

**РОССИЙСКАЯ ФЕДЕРАЦИЯ**  
**ОДОБРЕНИЕ ТИПА ТРАНСПОРТНОГО СРЕДСТВА**

0002798

№ E-RU.MT02.B.00152.P2

Срок действия с 27 декабря 2011 по 31 декабря 2012

**ОРГАН ПО СЕРТИФИКАЦИИ**

механических транспортных средств и прицепов, их составных частей и предметов оборудования  
“САТР-ФОНД” Межотраслевого Фонда “Сертификация автотранспорта САТР” (ОС “САТР-ФОНД”)  
125480, г. Москва, ул. Героев Панфиловцев, 24, ОГРН: 1027739132530  
№ РОСС RU.0001.11MT02 от 04.06.2009 г. до 04.06.2014 г.  
тел.: (495) 454-42-27, факс: (495) 454-72-12, e-mail: [mail@satrfond.ru](mailto:mail@satrfond.ru)

**ТРАНСПОРТНЫЕ СРЕДСТВА**

МАРКА	-
КОММЕРЧЕСКОЕ НАИМЕНОВАНИЕ	-
ТИП	1724
ШАССИ	ГАЗ
	2310 23107 3302 33023 330202 330232 33025 330252 33027
МОДИФИКАЦИИ	172401 172471 172411 172431 172421 172441 172451 172461 172481 172402 172472 172412 172432 172422 172442 172452 172462 172482 172403 172473 172413 172433 172423 172443 172453 172463 172483 172404 172474 172414 172434 172424 172444 172454 172464 172484
КАТЕГОРИЯ	N <sub>1</sub>
ЭКОЛОГИЧЕСКИЙ КЛАСС	3
КОД ОКП/ТН ВЭД	45 1112 (для авт. 1724?1, 1724?4) или 45 2110 (для авт. 1724?3) / 8704 21 (для авт. с дизелями) или 8704 31 (для авт. с дв. с искровым зажиганием)
ЗАЯВИТЕЛЬ И ЕГО АДРЕС	Общество с ограниченной ответственностью "Объединенный инженерный центр" (ООО "ОИЦ"), 603004, г. Нижний Новгород, пр. Ленина, 88, Российская Федерация, ОГРН 1075256005868 тел./факс (831) 290-91-00 / (831) 290-84-10
ИЗГОТОВИТЕЛЬ И ЕГО АДРЕС	Общество с ограниченной ответственностью "МАКСУС РУС" (ООО «МАКСУС РУС»), 603004, г. Нижний Новгород, пр. Ленина 88, Российская Федерация ОГРН 1075256007749 тел./факс (831) 295-93-45 / (831) 295-83-21
ПРЕДСТАВИТЕЛЬ ИЗГОТОВИТЕЛЯ И ЕГО АДРЕС	Общество с ограниченной ответственностью "Объединенный инженерный центр" (ООО "ОИЦ"), 603004, г. Нижний Новгород, пр. Ленина, 88, Российская Федерация, ОГРН 1075256005868 тел./факс (831) 290-91-00 / (831) 290-84-10
СБОРОЧНЫЙ ЗАВОД И ЕГО АДРЕС	603004, г. Нижний Новгород, пр. Ленина 88, Российская Федерация
ПОСТАВЩИК СБОРОЧНЫХ КОМПЛЕКТОВ И ЕГО АДРЕС	-

соответствуют установленным в Российской Федерации требованиям технического регламента о безопасности колесных транспортных средств.



Действие данного ОДОБРЕНИЯ ТИПА ТРАНСПОРТНОГО СРЕДСТВА распространяется на серийно выпускаемую продукцию.

Данное ОДОБРЕНИЕ ТИПА ТРАНСПОРТНОГО СРЕДСТВА без приложений недействительно.

Приложение № 1. Общие характеристики транспортного средства

Приложение № 2. Перечень документов, явившихся основанием для оформления ОДОБРЕНИЯ ТИПА ТРАНСПОРТНОГО СРЕДСТВА

Приложение № 3. Описание маркировки транспортного средства

Приложение № 4. Общий вид транспортного средства на шестнадцать страниц

#### ДОПОЛНИТЕЛЬНАЯ ИНФОРМАЦИЯ

Транспортные средства мод. 1724?3 предназначены для перевозки хлебобулочных изделий

Транспортные средства мод. 1724?2 предназначены для перевозки продуктов питания

Руководитель органа по сертификации



*[Handwritten signature]*  
подпись

Б.В. Кисуленко

инициалы, фамилия

ОДОБРЕНИЕ ТИПА ТРАНСПОРТНОГО СРЕДСТВА УТВЕРЖДЕНО.

Внесена запись в реестр за № E-RU.MT02.B.00152.P2 от 27 декабря 2011

Заместитель руководителя

РОССТАНДАРТА

наименование федерального органа исполнительной власти, выполняющего функции компетентного административного органа Российской Федерации в соответствии с Женевским Соглашением 1958 года



*[Handwritten signature]*  
подпись

А.В. Зажигалкин

инициалы, фамилия



к Одобрению типа транспортного средства № E-RU.MT02.B.00152.P2

**ОБЩИЕ ХАРАКТЕРИСТИКИ ТРАНСПОРТНОГО СРЕДСТВА**

Колесная формула /ведущие колеса 4 x 2 / задние или 4 x 4 (для мод. 17247?, 17248?)  
 Схема компоновки транспортного средства полукапотная  
 Расположение двигателя переднее продольное  
 Исполнение грузочного пространства фургон общего назначения (для мод. 1724?1);  
 фургон изотермический (для мод. 1724?2);  
 хлебный фургон (для мод. 1724?3);  
 бортовая платформа с передним высоким бортом, с тентом и задними распахиваемыми воротами (для мод. 1724?4);  
 Кабина цельнометаллическая, трехместная (17240?, 17241?, 17242?, 17245?, 17246?, 17247?, 17248?) или шестиместная (17243?, 17244?)

для модификаций:	172401	172402	172403	172411, 172451, 172412, 172452	172413, 172453	172431, 172432
<b>Габаритные размеры, мм</b>						
- длина	5660	5660	5460	5460...5800		
- ширина	2020...2090					
- высота	2860		2610	2730...3150	2230...2830	2730...3150
База, мм	2760			2900		
Колея передних / задних колес, мм	1700/1700			1700/1560		
Масса транспортного средства, в снаряженном состоянии, кг	1800	1920... 2100	1900	2100...2500	2230...2700	2100...2500
Полная масса транспортного средства, кг (технически допустимая)	2800			3500		
Максимальная осевая масса, кг (технически допустимая):						
- на переднюю ось	1550			1400		
- на заднюю ось	1620			2500		
Допустимая полная масса прицепа, кг	буксировка прицепа не предусмотрена					

для модификаций:	172433	172421, 172461, 172422, 172462	172423, 172463	172441, 172442	172443
<b>Габаритные размеры, мм</b>					
- длина	5460...5800	6000...6800			
- ширина	2020...2090				
- высота	2230...2830	2730...3150	2230...2830	2730...3150	2230...2830
База, мм	2900	3500			
Колея передних / задних колес, мм	1700/1560				
Масса транспортного средства, в снаряженном состоянии, кг	2230...2700	2250...2530	2500...2700	2150...2350	2500...2700
Полная масса транспортного средства, кг (технически допустимая)	3500				
Максимальная осевая масса, кг (технически допустимая):					
- на переднюю ось	1400	1500	1500	1500	1500
- на заднюю ось	2500	2500	2500	2500	2500
Допустимая полная масса прицепа, кг	буксировка прицепа не предусмотрена				



к Одобрению типа транспортного средства № E -RU.MT02.B.00152.P2

для модификаций:	172404	172414, 172454	172434	172424, 172464	172444
<b>Габаритные размеры, мм</b>					
- длина	4860...5200	5460...5800		6200...6900	
- ширина			2020...2095		
- высота			2700...3250		
База, мм	2760	2900		3500	
Колея передних / задних колес, мм	1700/1700		1700/1560		
Масса транспортного средства, в снаряженном состоянии, кг	1750...2050	1800...2100	1900...2200	2000...2300	2050...2350
Полная масса транспортного средства, кг (технически допустимая)	2800		3500		
Максимальная осевая масса, кг (технически допустимая):					
- на переднюю ось	1550	1400		1500	
- на заднюю ось	1620	2500		2500	
Допустимая полная масса прицепа, кг	буксировка прицепа не предусмотрена				

для модификаций:	172471, 172472	172473	172474	172481	172482	172483	172484
<b>Габаритные размеры, мм</b>							
- длина	5660	5460	4860...5200		5460...5800		
- ширина	2020...2090		2020...2095		2020...2090		2020...2095
- высота	2960	2710	2800...3350		2820...3240	2320...2920	2800...3350
База, мм		2760			2900		
Колея передних / задних колес, мм				1720 / 1560			
Масса транспортного средства, в снаряженном состоянии, кг	1900...2230	2000...2300	1880...2180		2200...2650	2350...2850	1950...2450
Полная масса транспортного средства, кг (технически допустимая)		3000			3500		
Максимальная осевая масса, кг (технически допустимая):							
- на переднюю ось		1650			1650		
- на заднюю ось		1650			2500		
Допустимая полная масса прицепа, кг	буксировка прицепа не предусмотрена						





к Одобрению типа транспортного средства № E-RU.MT02.B.00152.P2

для модификаций:	17240?, 17241?, 17242?, 17243?, 17244?, 17247?, 17248?	17245?, 17246?		
<b>Двигатель (марка, тип)</b>	Beijing Foton Cummins Engine, P.R.China	ОАО "УМЗ"	ОАО «ЗМЗ»	ОАО "УМЗ"
	Cummins ISF 2.8s3129T	УМЗ-4216	ЗМЗ-40524	УМЗ-42167
	четырёхтактный			
	дизель			
	с искровым зажиганием			
	4, рядное			
- количество и расположение цилиндров	2781	2890	2464	2890
- рабочий объем цилиндров, см <sup>3</sup>	16.5	8.8	9.4	8.8
- степень сжатия	88.3	78.5	91	78.5
Максимальная мощность, кВт (мин <sup>-1</sup> ), по Правилам ЕЭК ООН № 85-00	(3200)	(4000)	(4500)	(4000)
Максимальный крутящий момент, Нм (мин <sup>-1</sup> )	297	220.5	205	220.5
Топливо	(1600...2700)	(2500)	(4000)	(2500)
	дизельное	бензин с октановым числом не менее 91		сжиженный нефтяной газ
<b>Система питания (тип)</b>	впрыскивание топлива под давлением	впрыскивание топлива с электронным управлением		
<b>Блок управления (маркировка)</b>	-	M10.3 4216.3763	МИКАС. 11ЕТ 371.3763. VS9.0 905.3763	M10.3 4216.3763
<b>Блок управления подачей газа (маркировка)</b>	-	-	-	OMVL AEB 2001 NC
<b>Воздушный фильтр (тип, маркировка)</b>	AK2705-1109010	AK31105-1109010, 3110-1109010-10, AK2217-1109010	AK31105-1109010, 3110-1109010-10	AK31105-1109010, 3110-1109010-10, AK2217-1109010
<b>Глушитель шума впуска (маркировка)</b>	-	с сухим бумажным элементом		-
<b>ТНВД (тип, маркировка)</b>	Bosch, CR/CP 1H3/L85/10-789S	-	3221-1109410	-
<b>Форсунки (тип, маркировка)</b>	Bosch, 0 445	-	-	-
<b>Нагнетатель воздуха (тип, маркировка)</b>	Holset HE211W	-	-	-
<b>Система зажигания (тип)</b>	-	микропроцессорная		
<b>Катушка зажигания (маркировка)</b>	-	3032.3705, 405.3705, 3012.3705, 5810.3705 или 48.3705	ZS-K-1x1, 0 221 504 027 или B 211 152 832 04	3032.3705, 405.3705, 3012.3705, 5810.3705 или 48.3705
<b>Свечи (маркировка)</b>	-	A17ДВРМ или LR15YC	DR17YC/A	A17ДВРМ или LR15YC
<b>Система выпуска и нейтрализации отработавших газов</b>	система нейтрализации отработавших газов отсутствует	один глушитель... и система нейтрализации отработавших газов		



к Одобрению типа транспортного средства № E -RU.MT02.B.00152.P2

для двигателей:	Cummins ISF 2.8s3129T	УМЗ-4216	ЗМЗ-40524	УМЗ-42167
Нейтрализаторы (маркировка) – 1 ступень	–	367.1206000-28 367.1206000-27 или КФ.2310.1206005-30	КФ.3302.1206005-30, РКа3302.1206005-30, 367.1206000-15 или ЭМ.3302.1206005-30	367.1206000-28 или КФ.2310.1206005-30
Глушители (маркировка) – 1 ступень	с набивкой, резонаторно-расширительного типа			
	3221-1201008-50 330202-1201008-40 или 27527-1201008-10	3221-1201008, 330232-1201008, 2752-1201008, 3302-1201008-20, 330232-1201008-10	33023-1201008-10, 330202-1201008-10 или 2310-1201008-10	3302-1201008-20, 330232-1201008-10

Трансмиссия (тип)	механическая	
Сцепление (марка, тип)	сухое, однодисковое, с гидравлическим приводом	
Коробка передач (марка, тип)	ГАЗ, с ручным управлением	
– число передач	вперед – 5, назад – 1	
– передаточные числа	для мод. с двигателями с искровым зажиганием	для мод. с дизелем Cummins ISF 2.8s3129T
	I - 4.050	3.786
	II - 2.340	2.188
	III - 1.395	1.304
	IV - 1.000	1.000
	V - 0.849	0.794
	З.Х. - 3.510	3.280
Раздаточная коробка (тип, маркировка) (для мод. 4 x 4)	ГАЗ, механическая, с межосевым блокируемым дифференциалом	
– число передач	2	
– передаточные числа		
– высшее	1.07	
– низшее	1.87	
Главная передача (тип, маркировка)	ГАЗ, гипoidная	
– передаточное число	4.556 или 4.3 или 5.125	

**Подвеска**

Передняя (описание)

зависимая, на продольных полуэллиптических рессорах, с телескопическими амортизаторами, со стабилизатором поперечной устойчивости (для мод. 17241?, 17242?, 17243?, 17244?, 17245?, 17246?, 17247?, 17248?);

независимая, на поперечных рычагах, пружинная, с телескопическими амортизаторами, со стабилизатором поперечной устойчивости (для мод. 17240?)

Задняя (описание)

зависимая, на продольных полуэллиптических рессорах с телескопическими амортизаторами, со стабилизатором поперечной устойчивости





к Одобрению типа транспортного средства № E-RU.MT02.B.00152.P2

**Рулевое управление** (описание)  
рулевой механизм (тип, маркировка)

ШНКФ453461.123, 8090.988.303, 8090.988.304 - с гидроусилителем или 3302-3400014-01, 3302-3400014-02 - без усилителя  
"винт-шариковая гайка-рейка-сектор"

**Тормозные системы**

**Рабочая** (описание)

гидравлический двухконтурный привод, с вакуумным усилителем, с АБС или без нее, тормозные механизмы передних колес дисковые, задних – барабанные

**Запасная** (описание)

каждый из контуров рабочей тормозной системы

**Стояночная** (описание)

механический (тросовый) привод к тормозным механизмам задних колес

- усилитель (маркировка) вакуумный двухкамерный, ГАЗ 24-3510010-02 или Bosch, 0204703525
- тормозные цилиндры (маркировка) ГАЗ

Шины	17247?	17248?	17241?, 1724?, 17243?, 17244?, 17245?, 17246?	17240?		
- размерность	225/75R16	195R16C	175R16C	185/75R16C	185/75R16C	215/65R16
- минимально допустимый индекс нагрузки	108	102	96	102	102	102
- скоростная категория	S	L	N, Q	Q	Q	T
- статический радиус, мм	340	331	316	316	316	314

**Оборудование транспортного средства**

утеплитель облицовки радиатора, по заказу: кондиционер (хладагент R134a)

Руководитель органа по сертификации



*[Handwritten signature]*  
Подпись

Б.В. Кисуленко  
инициалы, фамилия





**ОПИСАНИЕ МАРКИРОВКИ ТРАНСПОРТНОГО СРЕДСТВА**

1. Место расположения и форма знака обращения на рынке:  
 На специальной табличке, расположенной рядом с табличкой изготовителя.  
 Знак обращения на рынке выполнен в соответствии с Постановлением Правительства Российской Федерации от 19 ноября 2003 г. № 696.
2. Место расположения таблички изготовителя:  
 На задней стойке проема правой двери кабины
3. Место расположения идентификационного номера:
  - 3.1. На табличке изготовителя.
  - 3.2. Под капотом с правой стороны на наружной передней панели.
4. Структура и содержание идентификационного номера транспортных средств:

1	2	3	4	5	6	7	8	9	10	11	12	13	14	15	16	17
Z	7	4	1	7	2	4	?	?	?	?	?	?	?	?	?	?

- поз. 1 - 3: Международный идентификационный код изготовителя (WMI):  
**Z74** - ООО «Максус Рус», Российская Федерация
- поз. 4-9: Обозначение типа и модификаций транспортного средства:  
**172401, 172403, 172404, 172411, 172413, 172414, 172431, 172433, 172434, 172421, 172423, 172424, 172441, 172443, 172444, 172451, 172453, 172454, 172461, 172463, 172464, 172402, 172412, 172432, 172422, 172442, 172452, 172462, 172471, 172472, 172473, 172474, 172481, 172482, 172483, 172484**
- поз. 10: Модельный год согласно Таблице 1 Приложения № 8 к техническому регламенту о безопасности колесных транспортных средств.
- поз. 11 - 17: Производственный номер транспортного средства.

Руководитель органа по сертификации



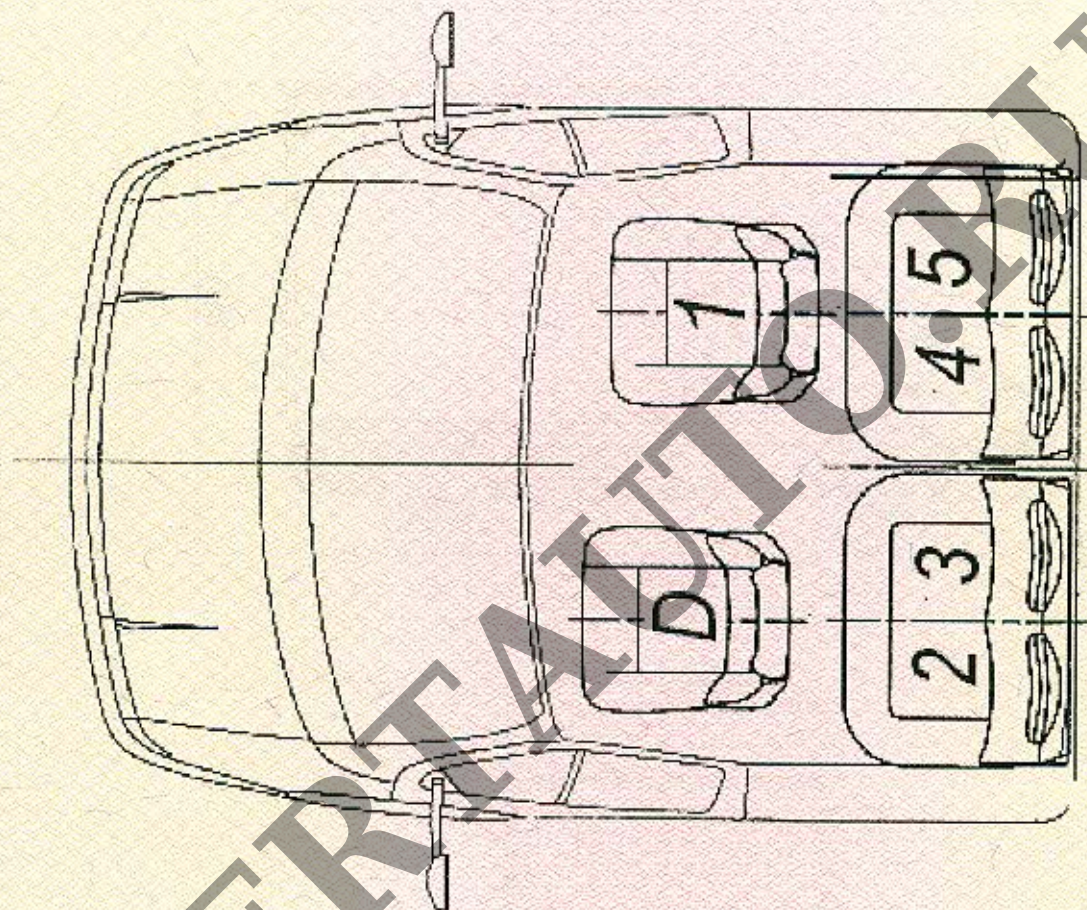
подпись

Б.В. Кисуленко  
 инициалы, фамилия



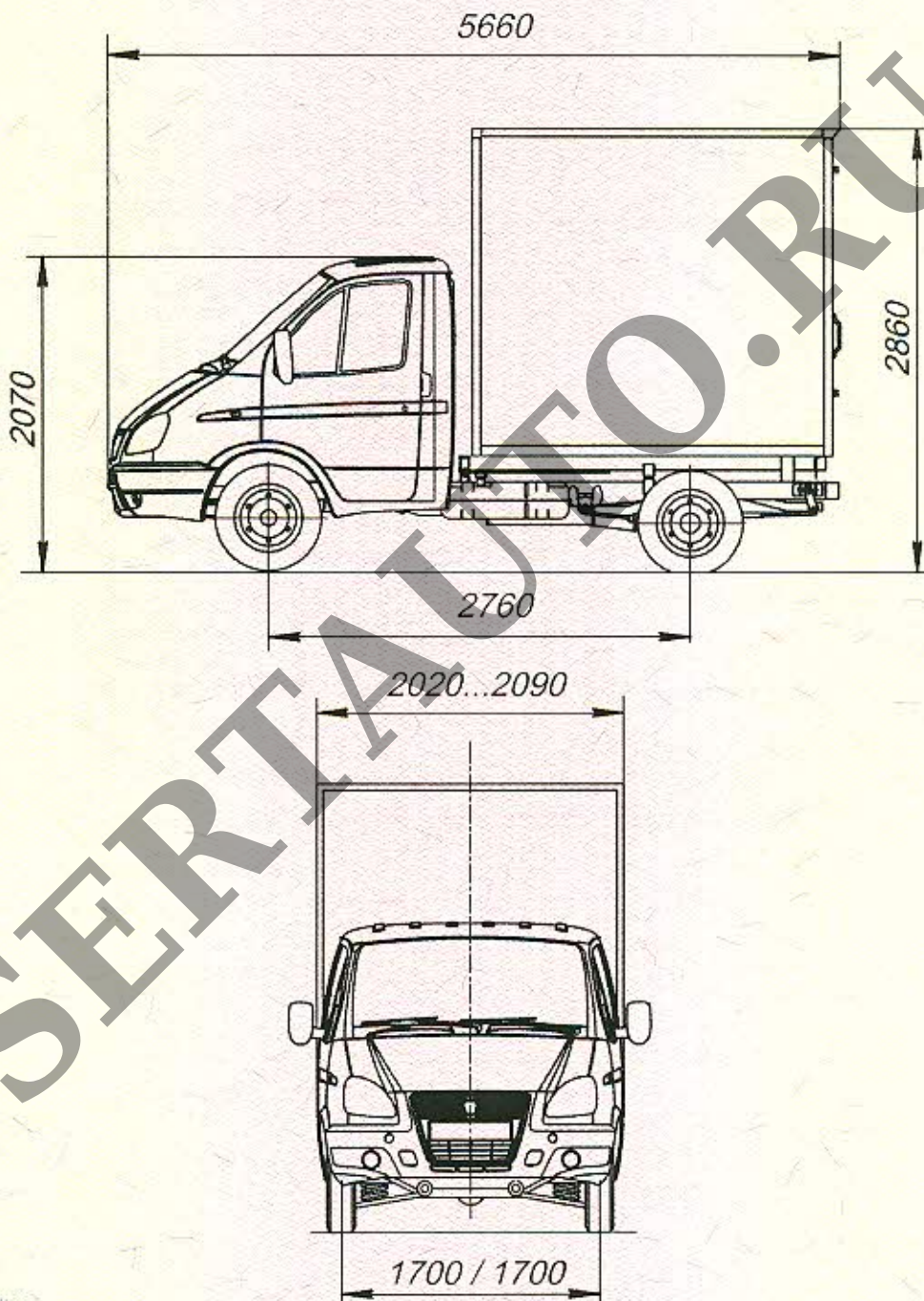


**ОБЩИЙ ВИД ТРАНСПОРТНОГО СРЕДСТВА**  
типа 1724 планировка кабины модификаций 17243?, 17244?





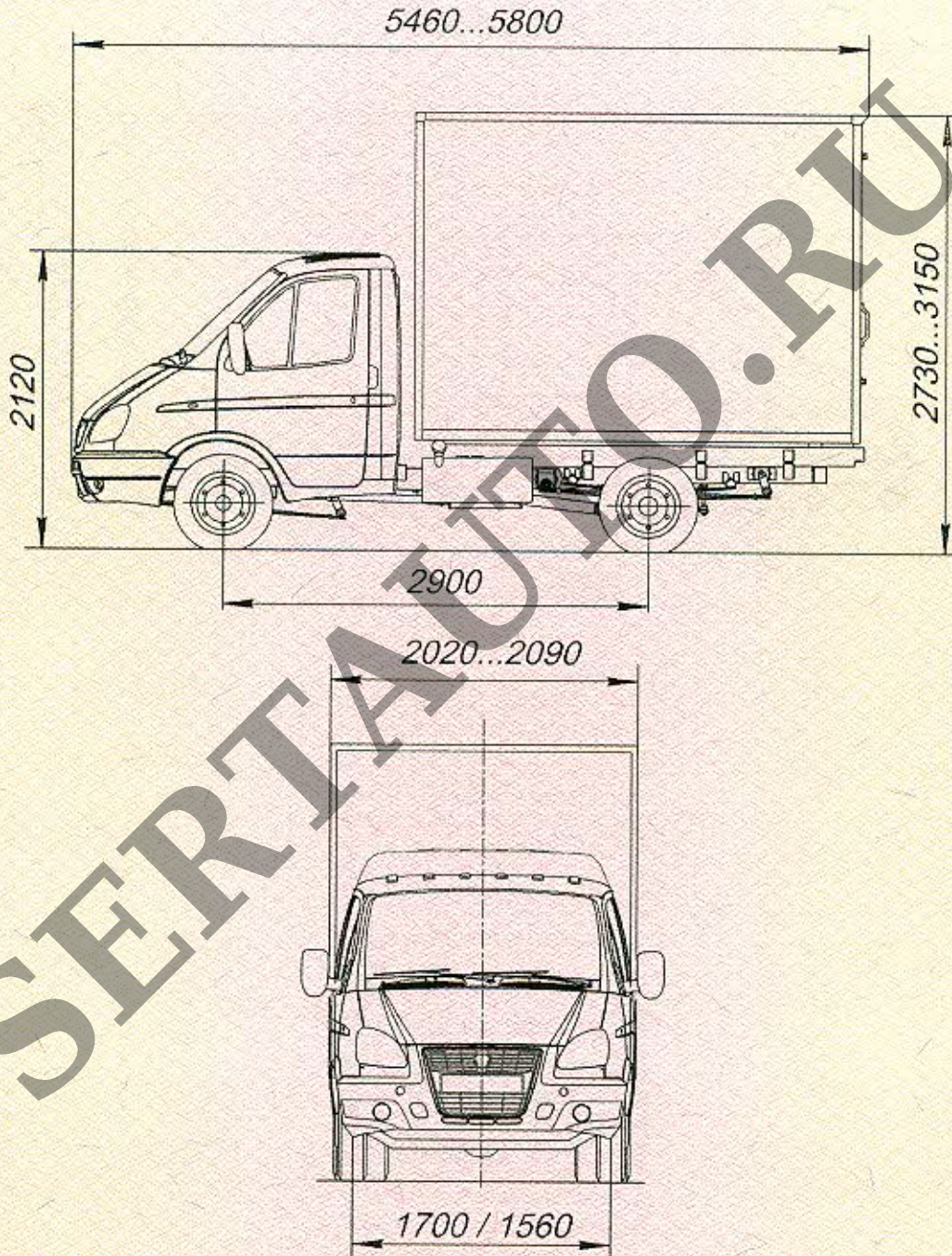
**ОБЩИЙ ВИД ТРАНСПОРТНОГО СРЕДСТВА**  
типа 1724 модификации 172401, 172402, 172471, 172472





к Одобрению типа транспортного средства № E-RU.MT02.B.00152.P2

**ОБЩИЙ ВИД ТРАНСПОРТНОГО СРЕДСТВА**  
типа 1724 модификации 172411, 172412, 172451, 172452, 172481, 172482

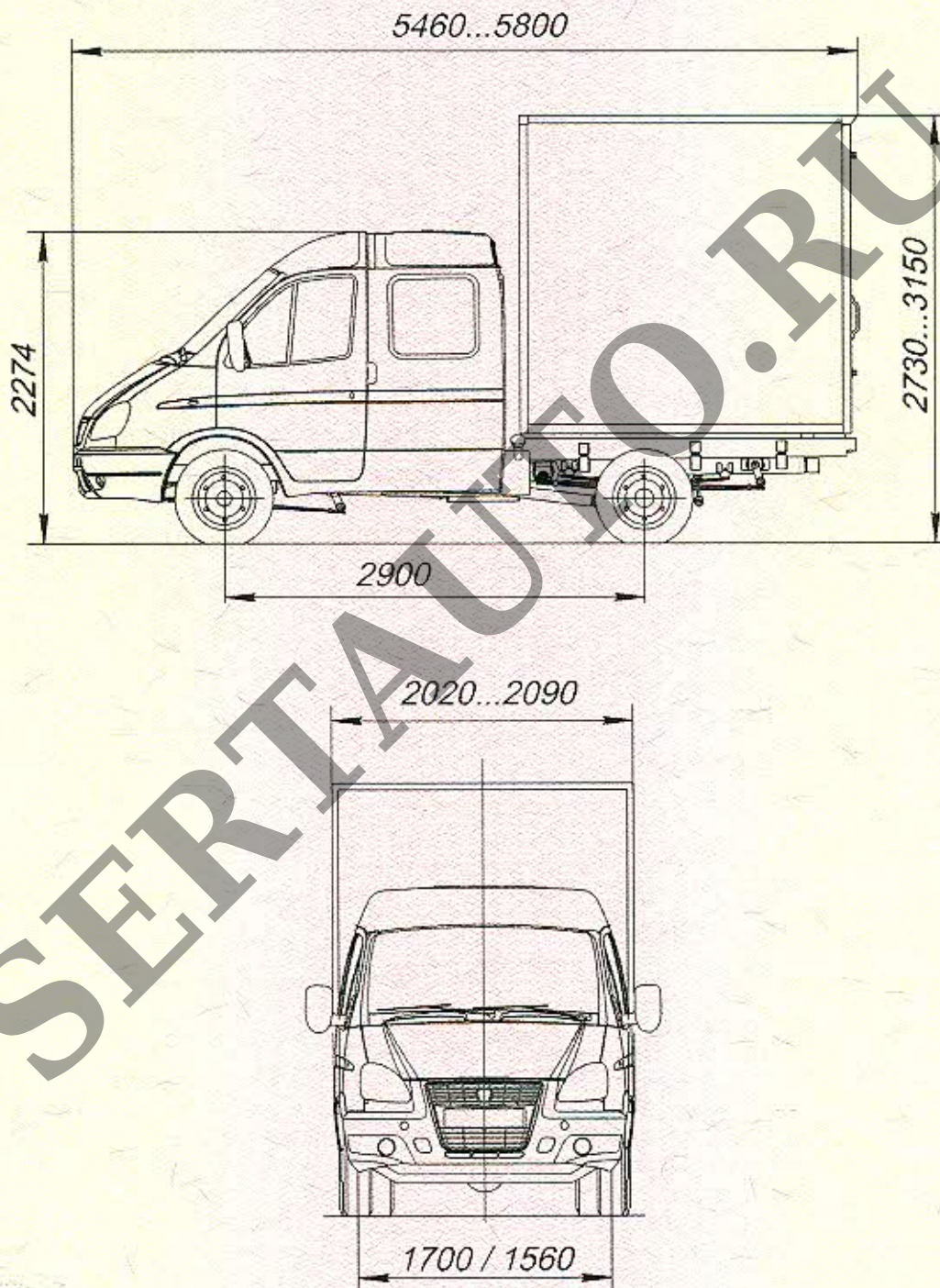




к Одобрению типа транспортного средства № E-RU.MT02.B.00152.P2

**ОБЩИЙ ВИД ТРАНСПОРТНОГО СРЕДСТВА**

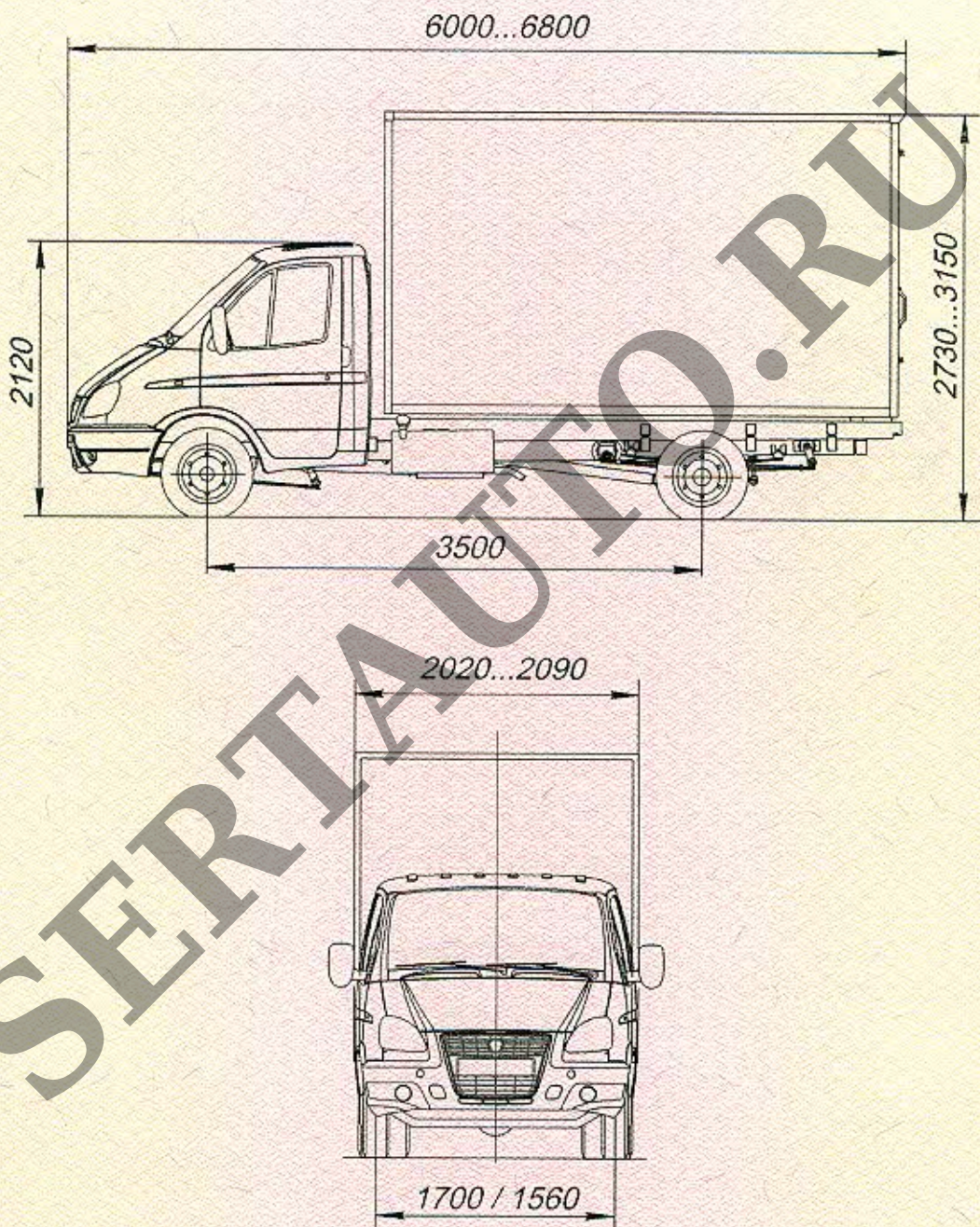
типа 1724 модификации 172431, 172432





к Одобрению типа транспортного средства № E-RU.MT02.B.00152.P2

**ОБЩИЙ ВИД ТРАНСПОРТНОГО СРЕДСТВА**  
типа 1724 модификации 172421, 172422, 172461, 172462

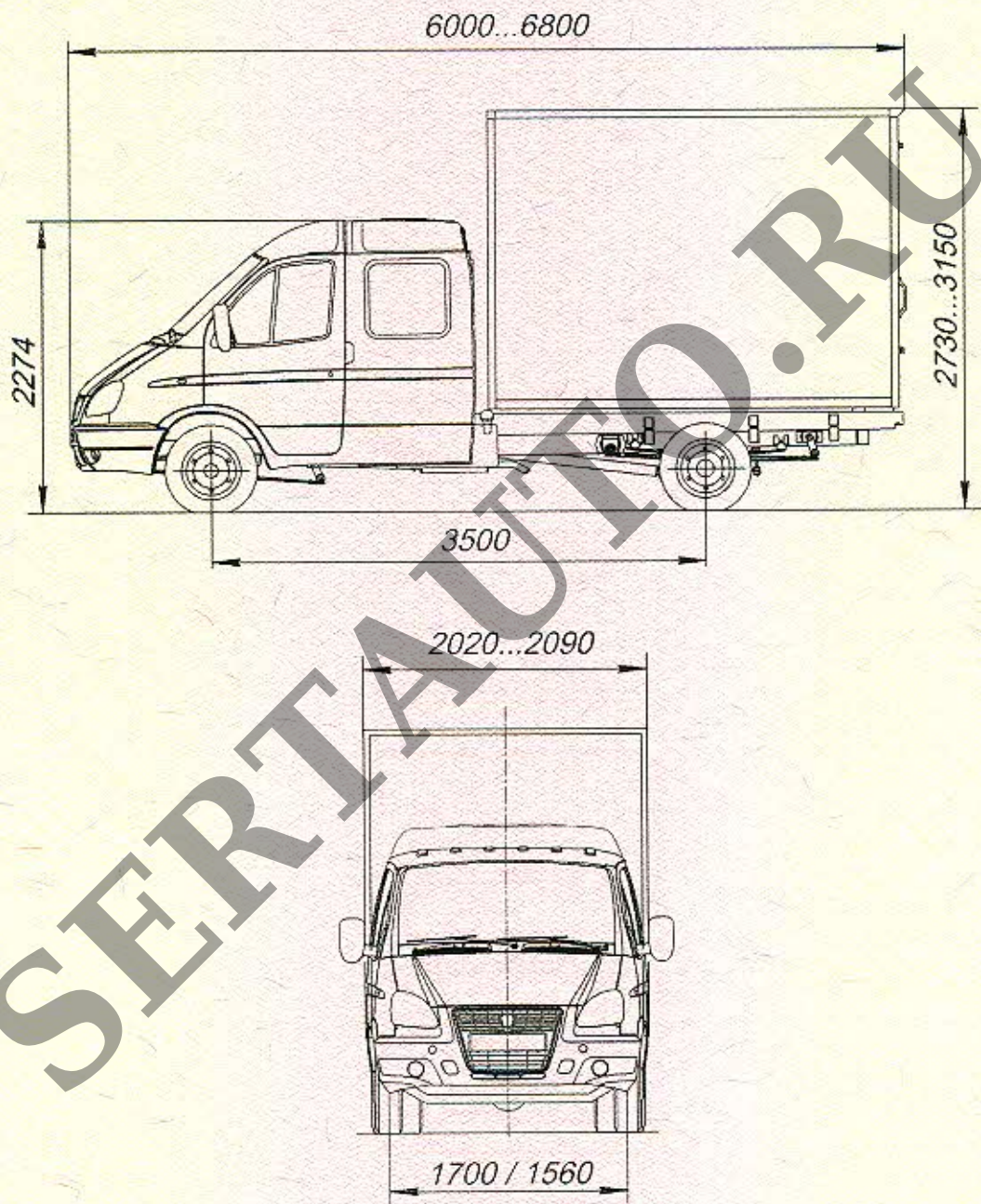




к Одобрению типа транспортного средства № E-RU.MT02.B.00152.P2

**ОБЩИЙ ВИД ТРАНСПОРТНОГО СРЕДСТВА**

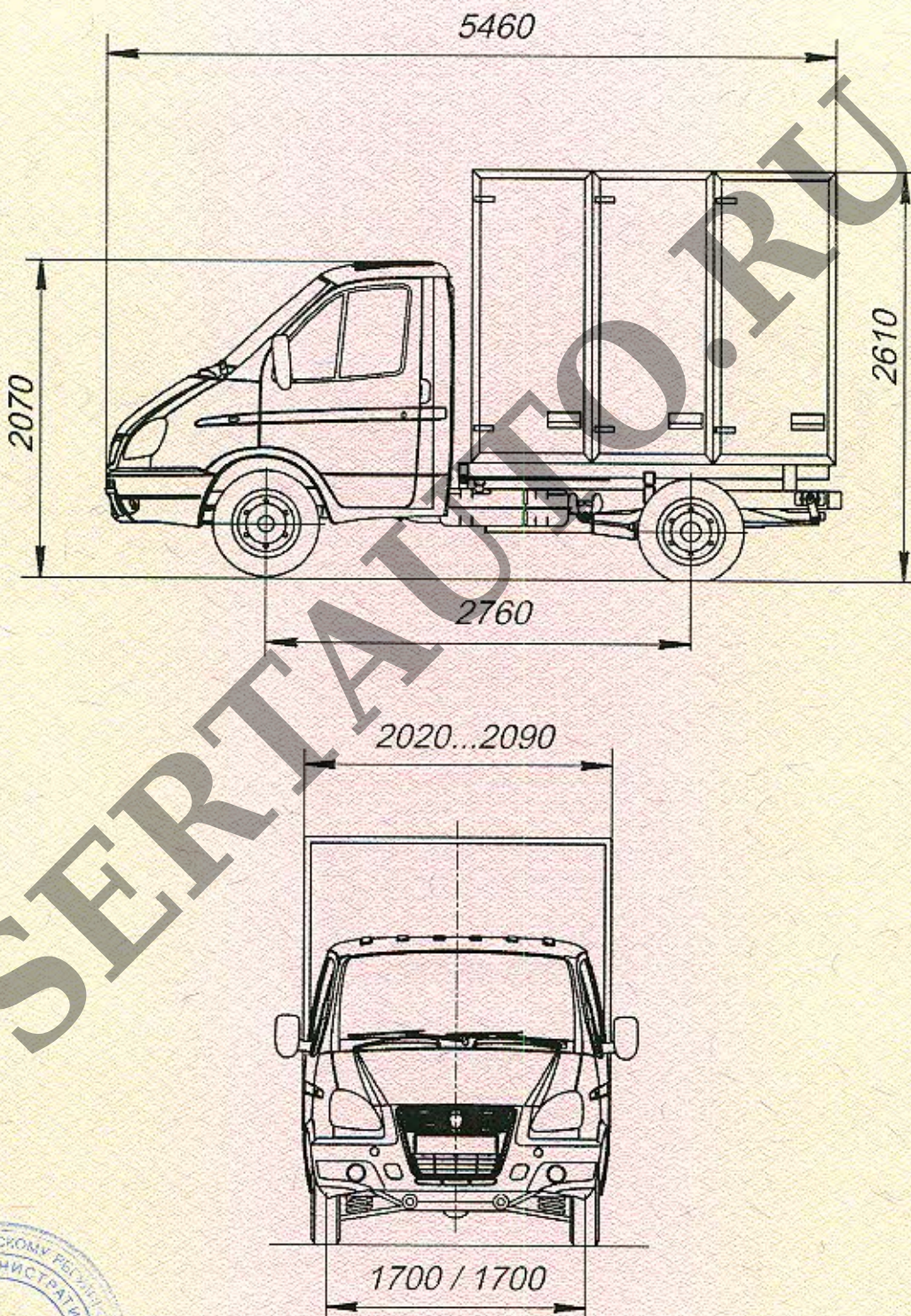
типа 1724 модификации 172441, 172442





к Одобрению типа транспортного средства № E-RU.MT02.B.00152.P2

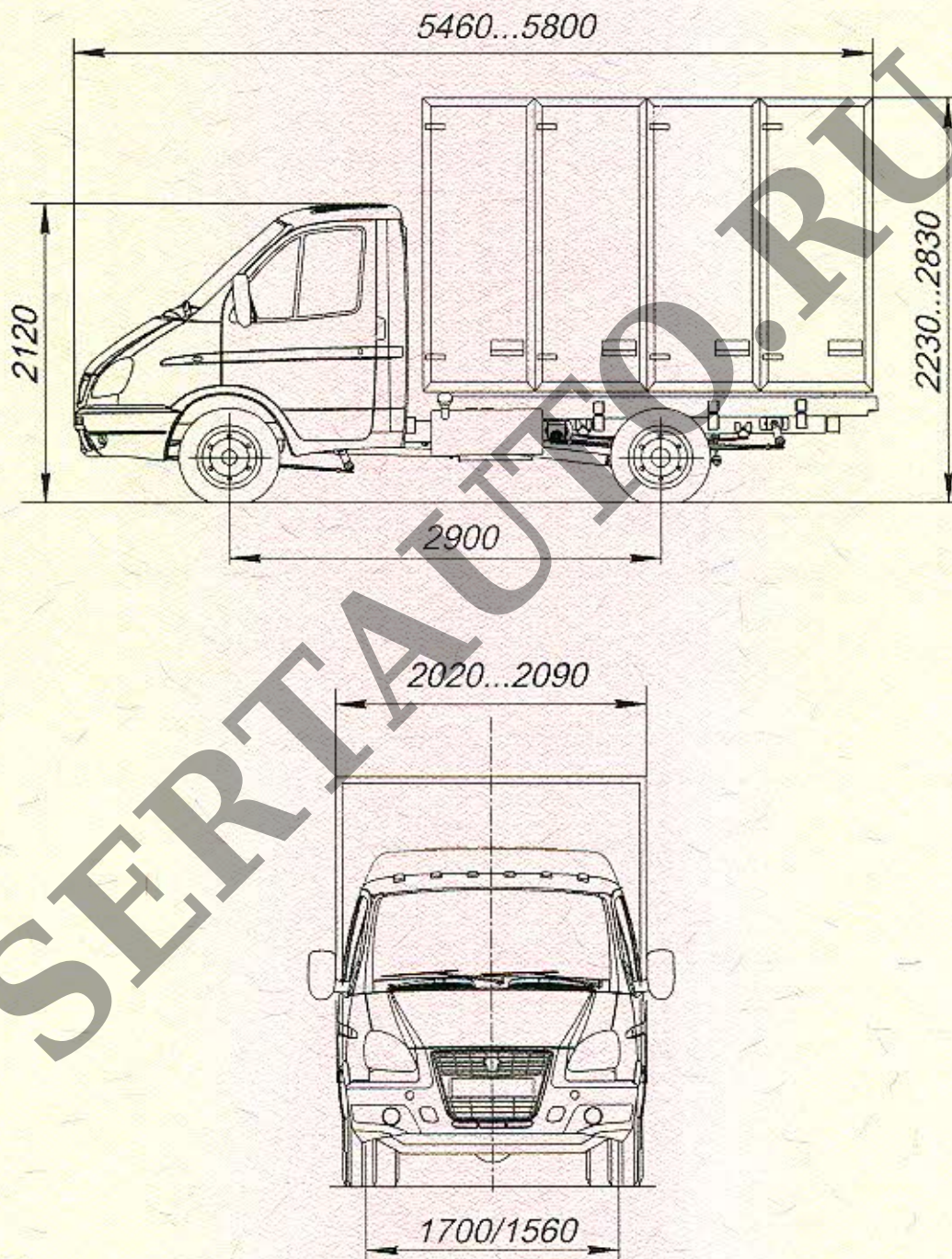
**ОБЩИЙ ВИД ТРАНСПОРТНОГО СРЕДСТВА**  
типа 1724 модификации 172403, 172473





к Одобрению типа транспортного средства № E-RU.MT02.B.00152.P2

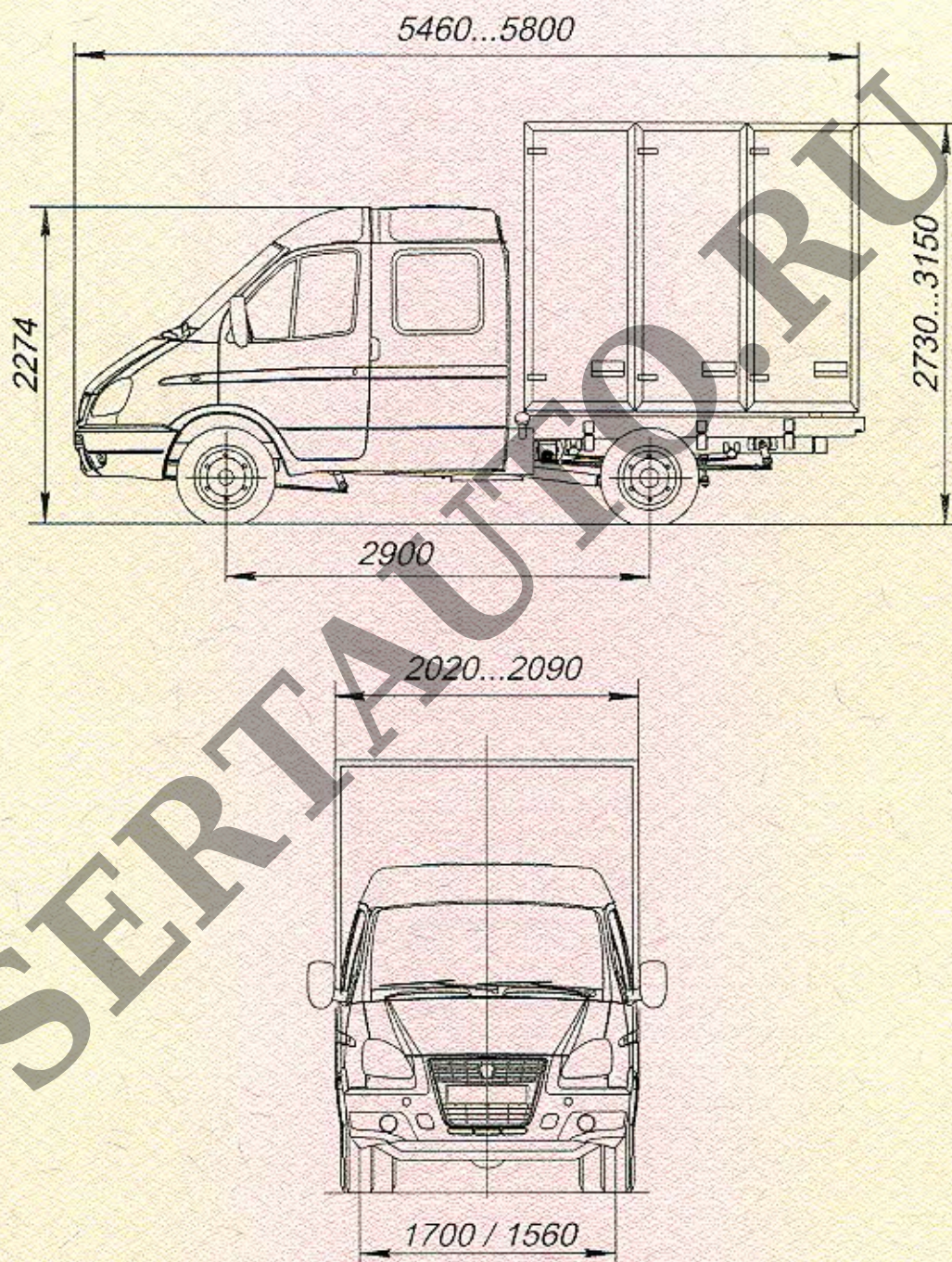
**ОБЩИЙ ВИД ТРАНСПОРТНОГО СРЕДСТВА**  
типа 1724 модификации 172413, 172453, 172483





к Одобрению типа транспортного средства № E-RU.MT02.B.00152.P2

**ОБЩИЙ ВИД ТРАНСПОРТНОГО СРЕДСТВА**  
типа 1724 модификации 172433

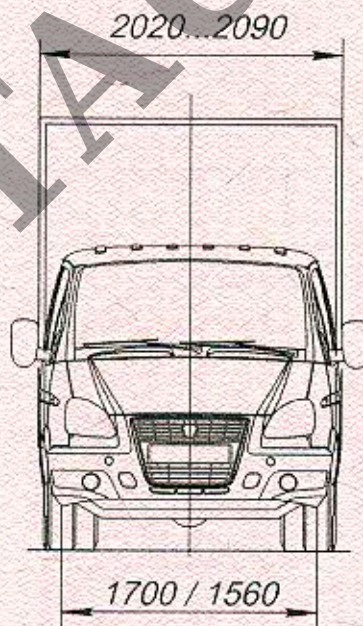
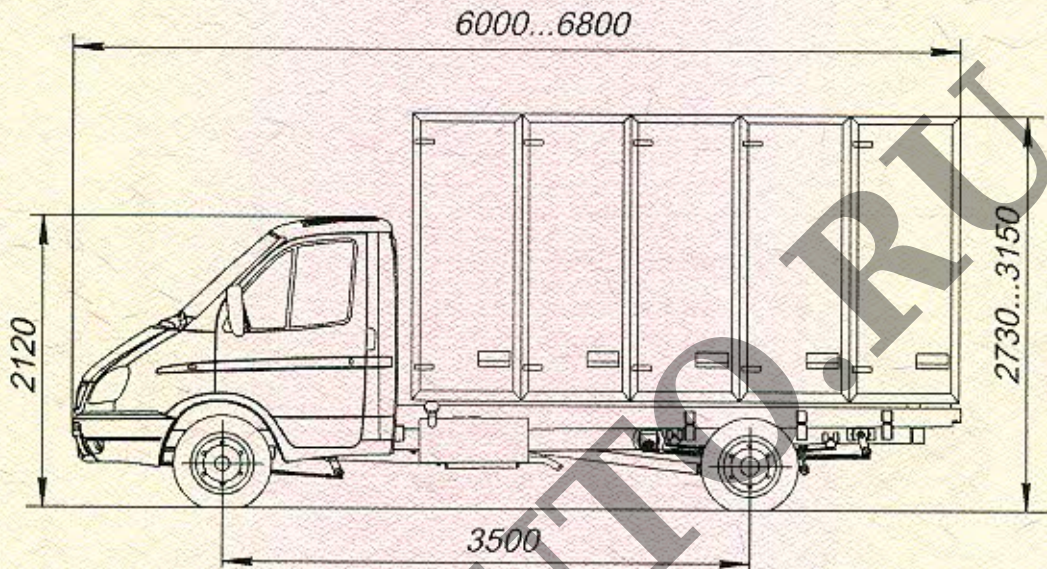




к Одобрению типа транспортного средства № E-RU.MT02.B.00152.P2

**ОБЩИЙ ВИД ТРАНСПОРТНОГО СРЕДСТВА**

типа 1724 модификации 172423, 172463

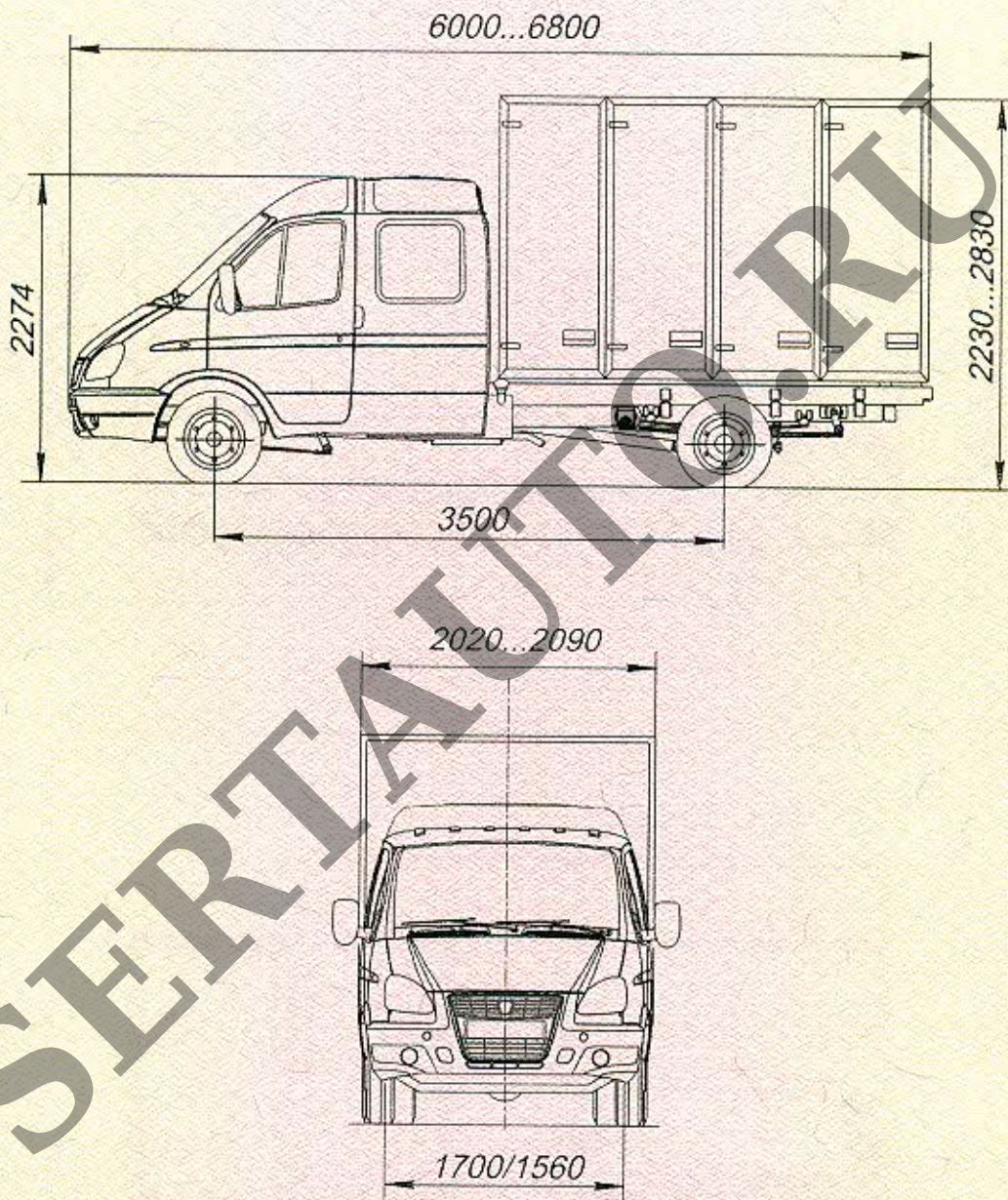




к Одобрению типа транспортного средства № E-RU.MT02.V.00152.P2

**ОБЩИЙ ВИД ТРАНСПОРТНОГО СРЕДСТВА**

типа 1724 модификации 172443

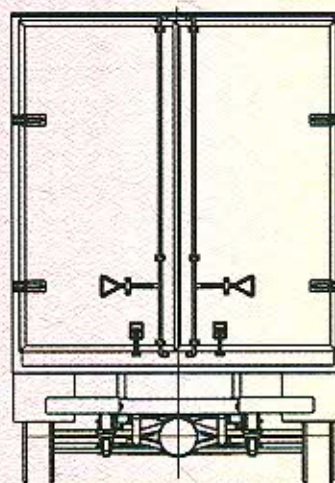
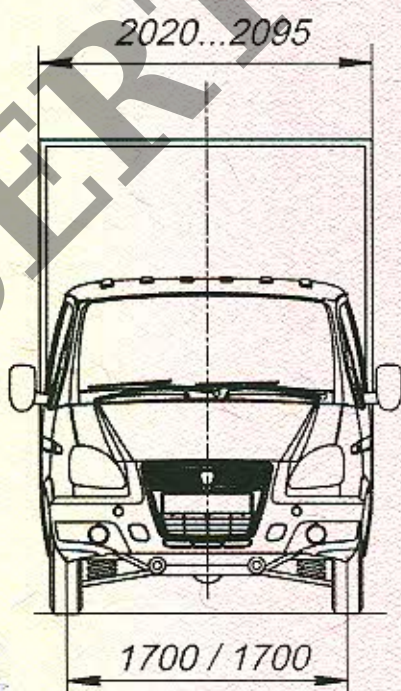
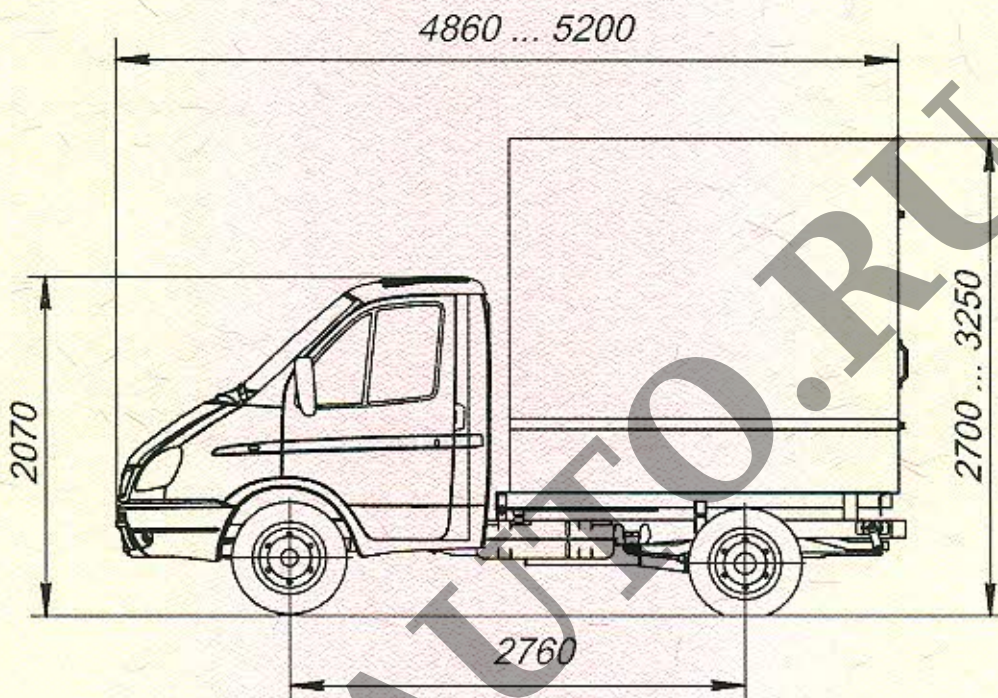




к Одобрению типа транспортного средства № E-RU.MT02.B.00152.P2

**ОБЩИЙ ВИД ТРАНСПОРТНОГО СРЕДСТВА**

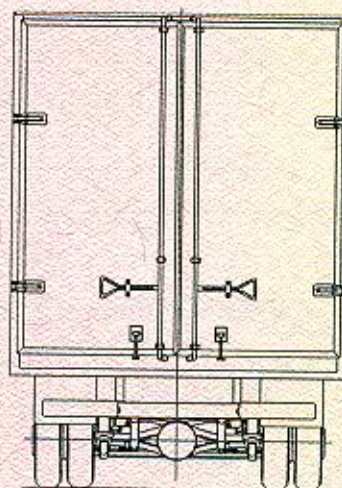
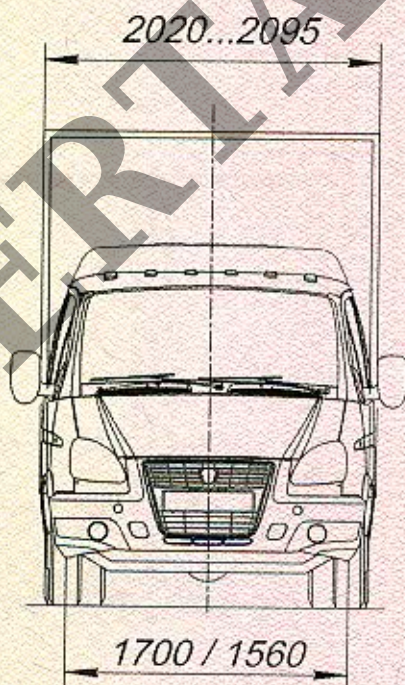
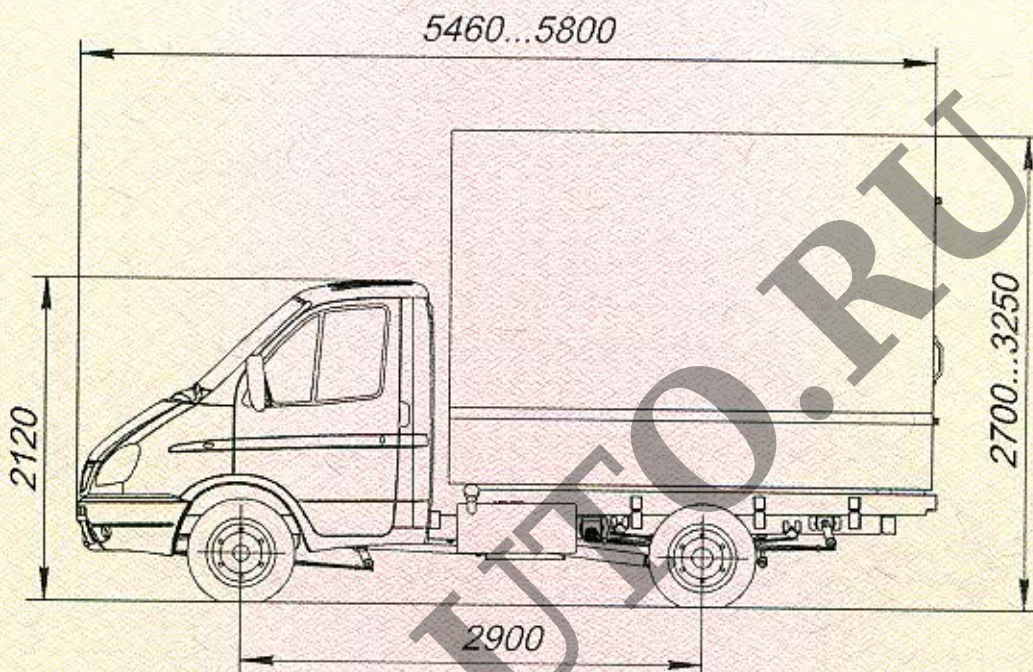
типа 1724 модификации 172404, 172474





к Одобрению типа транспортного средства № E-RU.MT02.V.00152.P2

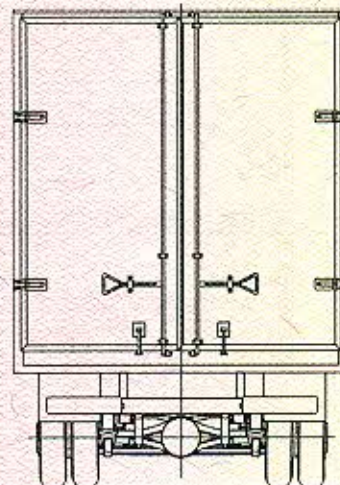
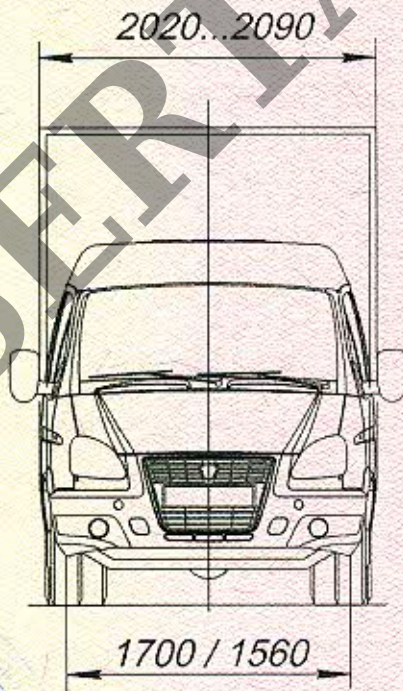
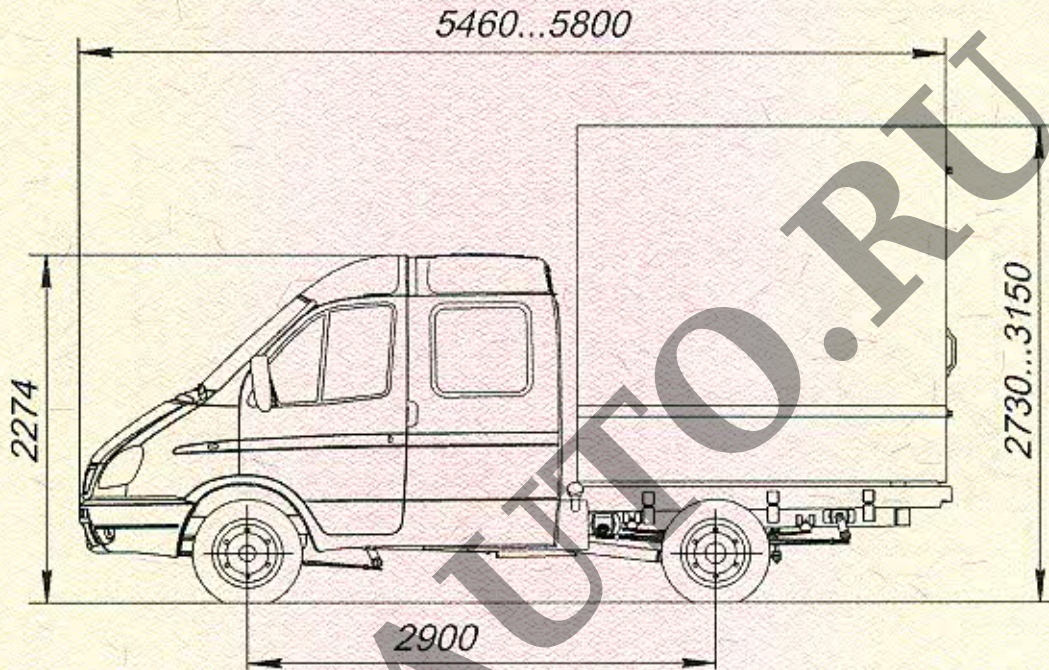
**ОБЩИЙ ВИД ТРАНСПОРТНОГО СРЕДСТВА**  
типа 1724 модификации 172414, 172454, 172484





к Одобрению типа транспортного средства № E-RU.MT02.B.00152.P2

**ОБЩИЙ ВИД ТРАНСПОРТНОГО СРЕДСТВА**  
типа 1724 модификации 172434

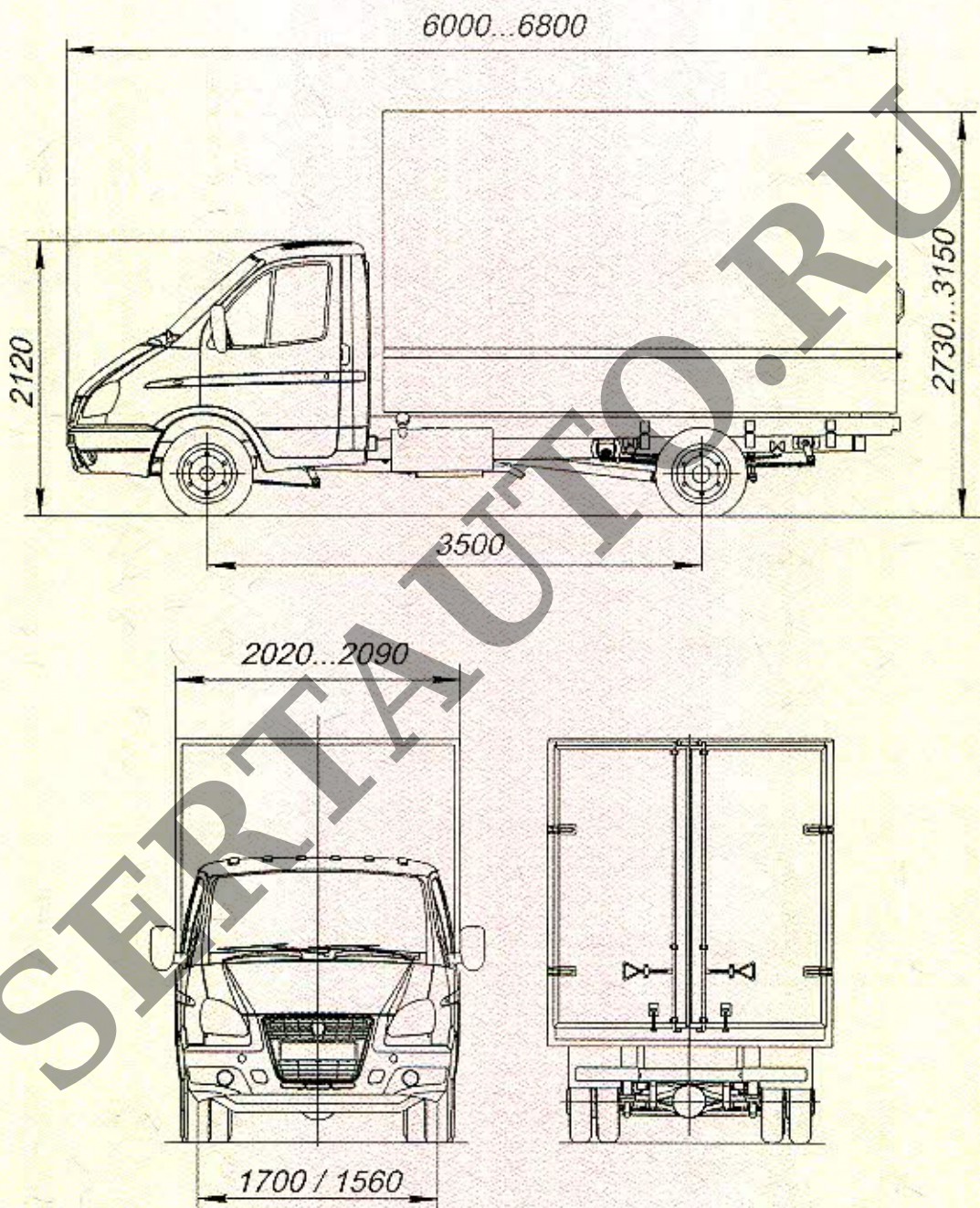




к Одобрению типа транспортного средства № E-RU.MT02.B.00152.P2

**ОБЩИЙ ВИД ТРАНСПОРТНОГО СРЕДСТВА**

типа 1724 модификации 172424, 172464





к Одобрению типа транспортного средства № E-RU.MT02.B.00152.P2

**ОБЩИЙ ВИД ТРАНСПОРТНОГО СРЕДСТВА**  
типа 1724 модификации 172444

