

E-RU.AЯ04.B.00047

28 июня 2011

23 сентября 2011

продукции машиностроения Федерального государственного унитарного
предприятия «Всероссийский научно-исследовательский
институт стандартизации и сертификации в машиностроении» (ОС «ПРОММАШ»)
123007, г. Москва, ул. Шеногина, 4, ОГРН 1037739388939,
№ РОСС RU.0001.11АЯ04 с 20.03.2008 г. по 20.03.2013 г.
тел. (499) 259-74-85, факс (499) 256-14-77, e-mail 203-1@gost.ru

МАРКА	—
КОММЕРЧЕСКОЕ НАИМЕНОВАНИЕ	—
ТИП	L3H2M2C, L3H3M2C, L4H2M2C, L4H3M2C
ШАССИ	Базовые транспортные средства Citroen Jumper YCDMFC/BX, YCBMFC/BX (для мод. L3H2M2C), YCBMFC/CX, YDBMFC/CX, YDDMFC/CX, YEDMFC/CX, YEVMFC/CX (для мод. L3H3M2C), YEVMFC/BXL, YEDMFC/BXL (для мод. L4H2M2C), YEVMFC/CXL, YEDMFC/CXL (для мод. L4H3M2C)
МОДИФИКАЦИИ	L3H2M2C-A, L3H2M2C-B, L3H3M2C-A, L3H3M2C-B, L4H2M2C-A, L4H2M2C-B, L4H3M2C-A, L4H3M2C-B
КАТЕГОРИЯ	M ₂ , автобус класса А (L?H?M2C-A) M ₂ , автобус класса В (L?H?M2C-B)
ЭКОЛОГИЧЕСКИЙ КЛАСС	4
КОД ОКП / ТН ВЭД	45 1724, 45 1726 / 8702 10
ЗАЯВИТЕЛЬ И ЕГО АДРЕС	Общество с ограниченной ответственностью «ИМС» (ООО «ИМС») 140155, Московская область, Раменский р-н, с. Новохаритоново, Российская Федерация, ОГРН 1075031002298 тел. (495) 956-60-60, факс (495) 956-60-60
ИЗГОТОВИТЕЛЬ И ЕГО АДРЕС	Общество с ограниченной ответственностью «ИМС» (ООО «ИМС») 140155, Московская область, Раменский р-н, с. Новохаритоново, Российская Федерация, ОГРН 1075031002298 тел. (495) 956-60-60, факс (495) 956-60-60
ПРЕДСТАВИТЕЛЬ ИЗГОТОВИТЕЛЯ И ЕГО АДРЕС	—
СБОРОЧНЫЙ ЗАВОД И ЕГО АДРЕС	140155, Московская область, Раменский р-н, с. Новохаритоново , Российская Федерация
ПОСТАВЩИК СБОРОЧНЫХ КОМПЛЕКТОВ И ЕГО АДРЕС	—

соответствуют установленным в Российской Федерации требованиям технического регламента «О безопасности колесных транспортных средств».

Действие данного ОДОБРЕНИЯ ТИПА ТРАНСПОРТНОГО СРЕДСТВА распространяется на серийно выпускаемую продукцию.

Данное ОДОБРЕНИЕ ТИПА ТРАНСПОРТНОГО СРЕДСТВА без приложений не действительно.

Приложение 1	Общие характеристики транспортного средства
Приложение 2	Перечень документов, явившихся основанием для оформления ОДОБРЕНИЯ ТИПА ТРАНСПОРТНОГО СРЕДСТВА
Приложение 3	Описание маркировки транспортного средства
Приложение 4	Общий вид транспортных средств на 4 страницах

ДОПОЛНИТЕЛЬНАЯ ИНФОРМАЦИЯ мод. L?H?M2C-A, L?H?M2C-B – предназначены для коммерческих перевозок

Руководитель органа по сертификации

подпись

А.В. Куликов

инициалы, фамилия

ОДОБРЕНИЕ ТИПА ТРАНСПОРТНОГО СРЕДСТВА УТВЕРЖДЕНО

Внесена запись в реестр за № E-RU.АЯ04.В.00047 от 28 июня 2011 г.

Заместитель руководителя РОССТАНДАРТА

наименование федерального органа исполнительной власти, выполняющего функции компетентного административного органа Российской Федерации в соответствии с Женевским Соглашением 1958 года

подпись

А.В. Зажигалкин

инициалы, фамилия

E-RU.AЯ04.B.00047

ОБЩИЕ ХАРАКТЕРИСТИКИ ТРАНСПОРТНОГО СРЕДСТВА

Колесная формула / ведущие колеса	4 x 2 / передние			
Схема компоновки транспортного средства	переднеприводная			
Расположение двигателя	переднее поперечное			
Тип кузова / количество дверей	цельнометаллический / две двери кабины, пассажирская дверь сдвижного типа и двустворчатая задняя			
для модификаций:	L3H2M2C-A L3H3M2C-A	L3H2M2C-B L3H3M2C-B	L4H2M2C-A L4H3M2C-A	L4H2M2C-B L4H3M2C-B
Количество мест для сидения	13/14/16	13/14	15/16/17/18	15/16/17
	1+2/11 или 12 или 14	1+2/11 или 12	1+2/13 или 14 или 15 или 16	1+2/13 или 14 или 15
Пассажировместимость	17	13/14	22	15/16/17
для мод.:	L3H2M2C	L3H3M2C	L4H2M2C	L4H3M2C
Габаритные размеры, мм				
- длина	5998		6363	
- ширина	2050			
- высота	2522	2760	2522	2760
База, мм	4035			
Колея передних / задних колес, мм	1810 / 1790			
для модификаций:	L3H2M2C-A L3H2M2C-B	L3H3M2C-A L3H3M2C-B	L4H2M2C-A L4H2M2C-B	L4H3M2C-A L4H3M2C-B
Масса транспортного средства в снаряженном состоянии, кг	2335		2500	
для мод.:	L3H2M2C, L3H3M2C		L4H2M2C, L4H3M2C	
Полная масса транспортного средства (технически допустимая), кг	3500		4005	
Максимальная осевая масса (технически допустимая), кг				
- на переднюю ось	1850		2100	
- на заднюю ось	2000		2400	
Двигатель (марка, тип)	PSA, 4HU		IVECO S.p.A. (FPT) / Sofim, F1CE0481D	
	четырёхтактный, с воспламенением от сжатия с турбонадувом			
- количество и расположение цилиндров	4, рядное			
- рабочий объем, см ³	2198		2999	
- степень сжатия	17.5		19.0	
Максимальная мощность, кВт (мин ⁻¹) по Правилам ЕЭК ООН № 85	88 (3500)		115 (3500)	
Максимальный крутящий момент, Нм (мин ⁻¹)	320 (2000)		400 (1700)	
Топливо	дизельное			

E-RU.AЯ04.B.00047

для двигателей:	PSA, 4HU	IVECO S.p.A. (FPT) / Sofim, F1CE0481D
Система питания	непосредственный впрыск топлива с общей рампой	
ТНВД (марка, тип)	DENSO, HP3	Bosch, CP3
Насос-форсунки (тип, маркировка)	DENSO, 6C1Q-9K546	Bosch, 0445110248
Нагнетатель воздуха (тип, маркировка)	MHI, 6U3Q-6K682	KKK, K04 или HG, GT20 или MHI, TD04
Воздушный фильтр (тип, маркировка)	F.AP.AC.AT, 1349549080, с сухим фильтрующим элементом	
Система выпуска и нейтрализации отработавших газов	один или два глушителя, система нейтрализации отработавших газов	
Нейтрализаторы (маркировка)	F.AP.AC.AT, 1349824080	F.AP.AC.AT, 1350935080
Глушители (маркировка)		
- 1 ступень	F.AP.AC.AT, 1349822080	F.AP.AC.AT, 1350076080
- 2 ступень	—	F.AP.AC.AT, 1350077080
Трансмиссия (тип)	механическая	
Сцепление (марка, тип)	PSA, сухое, однодисковое	
Коробка передач (марка, тип)	PSA, MLGU6C14/00	FIAT / PSA, M40-CV6
	с ручным управлением	
– число передач и передаточные числа	вперед - 6, назад – 1	
	I - 3.727	4.166
	II - 1.952	2.350
	III - 1.290	1.461
	IV - 0.875	0.955
	V - 0.673	0.695
	VI - 0.585	0.552
	З.Х. - 3.153	4.083
Главная передача (тип, маркировка)	цилиндрическая	
– передаточное число	4.933	4.222
Подвеска		
Передняя (описание)	независимая, пружинная, типа McPherson, со стабилизатором поперечной устойчивости	
Задняя (описание)	зависимая, рессорная, с телескопическими амортизаторами	
Рулевое управление (описание)	с гидроусилителем	
-рулевой механизм (тип, маркировка)	PSA, рулевой механизм типа «шестерня-рейка»	
Тормозные системы		
Рабочая (описание)	гидравлический двухконтурный привод с диагональным разделением на контуры, с АБС, тормозные механизмы всех колес – дисковые	
Запасная (описание)	каждый контур рабочей тормозной системы	
Стояночная (описание)	механическая (тросовый привод), действующая на тормозные механизмы задних колес	

E-RU.AЯ04.B.00047

Шины		для мод. L4H2M2C, L4H3M2C, L3H3M2C	
– размерность	215/75R16C	225/75R16C	
– минимально допустимый индекс нагрузки	116/114	118/116	
– категория скорости		R	
– статический радиус, мм	340	346	
Шины		для мод. L3H2M2C, L3H3M2C	
– размерность	215/70R15C	225/70R15C	
– минимально допустимый индекс нагрузки	109/107	112/110	
– категория скорости		S	
– статический радиус, мм	318	324	
Оборудование транспортного средства	кондиционер или климат контроль (хладагент R134a), вентиляционный люк, салонный отопитель, предпусковой подогреватель двигателя Webasto, электрический привод служебной двери, подножка у служебной сдвижной двери, электрический привод подножки служебной двери, ЖК монитор		

Руководитель органа по сертификации

подпись

А.В. Куликов

инициалы, фамилия

E-RU.AЯ04.B.00047

ОПИСАНИЕ МАРКИРОВКИ ТРАНСПОРТНОГО СРЕДСТВА

1. Место расположения и форма знака обращения на рынке:

На табличке изготовителя. Знак обращения на рынке выполняется в соответствии с Постановлением Правительства Российской Федерации от 19 ноября 2003 г. № 696

2. Место расположения таблички изготовителя:

Внутри салона, в передней части автобуса, в проёме правой двери кабины

3. Место расположения идентификационного номера:

3.1. На табличке изготовителя.

3.2. С правой стороны автобуса в проёме сдвижной двери, на передней стойке

4. Структура и содержание идентификационного номера (номеров) транспортных средств:

1	2	3	4	5	6	7	8	9	10	11	12	13	14	15	16	17
Z	8	P	L	?	H	?	M	2	?	C	?	?	?	?	?	?

поз. 1 - 3: международный идентификационный код изготовителя (WMI): Z8P – ООО «ИМС»,
Российская Федерация

поз. 4-5 код длины транспортного средства:

«L3» - 5998 мм;

«L4» - 6363 мм

поз. 6-7 код высоты транспортного средства:

«H2» - 2522 мм;

«H3» - 2760 мм

поз. 8-9 «M2» - постоянные символы;

поз. 10: код модельного года согласно «техническому регламенту «о безопасности колесных транспортных средств», приложение 8, пункт 1

поз. 11 «C» - постоянный символ;

поз. 12- 17: производственный номер транспортного средства

Руководитель органа по сертификации

А.В. Куликов

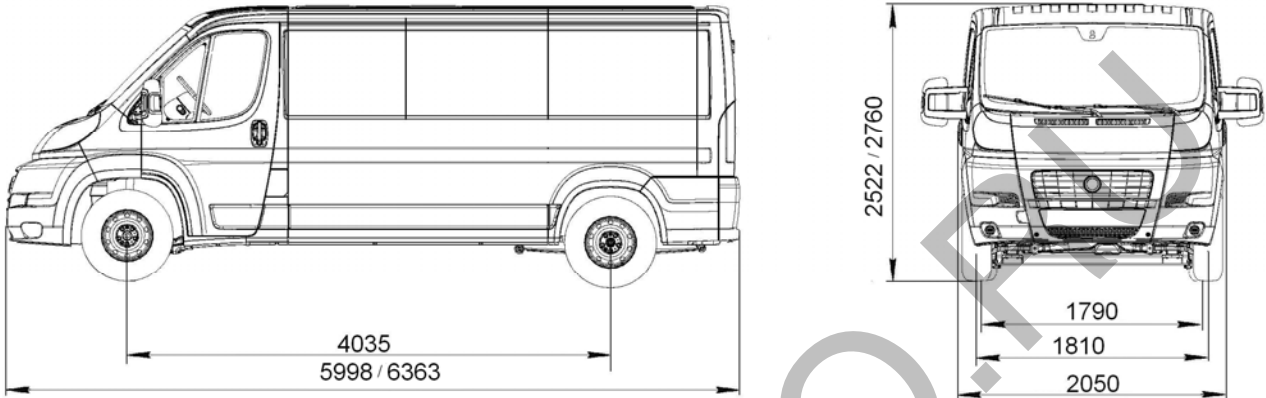
подпись

инициалы, фамилия

E-RU.AЯ04.B.00047

ОБЩИЕ ВИДЫ ТРАНСПОРТНЫХ СРЕДСТВ

L3H2M2C, L3H3M2C, L4H2M2C, L4H3M2C (L3H2M2C-A, L3H2M2C-B, L3H2M2C-PA,
L3H2M2C-PB, L3H2M2C-PK, L3H3M2C-A, L3H3M2C-B, L3H3M2C-PA, L3H3M2C-PB,
L3H3M2C-PK, L4H2M2C-A, L4H2M2C-B, L4H2M2C-PA, L4H2M2C-PB, L4H2M2C-PK,
L4H3M2C-A, L4H3M2C-B, L4H3M2C-PA, L4H3M2C-PB, L4H3M2C-PK)



SERTAUTO

E-RU.AЯ04.B.00047

ОБЩИЕ ВИДЫ ТРАНСПОРТНЫХ СРЕДСТВ
L3H2M2C, L3H3M2C
L3H2M2C-A, L3H3M2C-A



E-RU.AЯ04.B.00047

**ОБЩИЕ ВИДЫ ТРАНСПОРТНЫХ СРЕДСТВ
L4H2M2C, L4H3M2C**

L4H2M2C-A, L4H3M2C-A



E-RU.AЯ04.B.00047

ОБЩИЕ ВИДЫ ТРАНСПОРТНЫХ СРЕДСТВ
L4H2M2C, L4H3M2C

