

**E-RU.MT21.B.00013**

**30 сентября 2011**

**31 декабря 2012**

**Орган по сертификации спецавтотранспортных средств, строительных, дорожных, горных машин ЗАО «ТрансСДГМтест» (ОС «ТрансСДГМ»)**  
Россия, 129281, г. Москва, ул. Менжинского, 40, ОГРН 1117746249940  
№ РОСС RU.0001.11MT21 с 18.08.2011 г. по 18.08.2016 г.  
тел./факс(495) 471-07-00, (495) 783-67-24, e-mail: 3800910@mail.ru, transsdgm@yandex.ru

МАРКА	—
КОММЕРЧЕСКОЕ НАИМЕНОВАНИЕ	—
ТИП	<b>3797R</b>
ШАССИ	<b>Hyundai H-100 (AU) Porter</b>
МОДИФИКАЦИИ	<b>3797RM, 3797R1</b>
КАТЕГОРИЯ	<b>N<sub>1</sub></b>
ЭКОЛОГИЧЕСКИЙ КЛАСС	<b>3</b>
КОД ОКП/ТН ВЭД	<b>45 1112 / 8704 21</b>
ЗАЯВИТЕЛЬ И ЕГО АДРЕС	<b>Закрытое акционерное общество «Исток» (ЗАО «Исток») 143400, Московская область, г. Красногорск, Ильинское шоссе, д. 4, Российская Федерация ОГРН 1025002864391, тел. (495) 562-31-18, факс (495) 562-31-18</b>
ИЗГОТОВИТЕЛЬ И ЕГО АДРЕС	<b>Закрытое акционерное общество «Исток» (ЗАО «Исток») 143400, Московская область, г. Красногорск, Ильинское шоссе, д. 4, Российская Федерация ОГРН 1025002864391, тел. (495) 562-31-18, факс (495) 562-31-18</b>
ПРЕДСТАВИТЕЛЬ ИЗГОТОВИТЕЛЯ И ЕГО АДРЕС	—
СБОРОЧНЫЙ ЗАВОД И ЕГО АДРЕС	<b>143400, Московская область, г. Красногорск, Ильинское шоссе, д. 4, Российская Федерация</b>
ПОСТАВЩИК СБОРОЧНЫХ КОМПЛЕКТОВ И ЕГО АДРЕС	—

соответствуют установленным в Российской Федерации требованиям технического регламента «О безопасности колесных транспортных средств».

Действие данного ОДОБРЕНИЯ ТИПА ТРАНСПОРТНОГО СРЕДСТВА распространяется на серийно выпускаемую продукцию.

Данное ОДОБРЕНИЕ ТИПА ТРАНСПОРТНОГО СРЕДСТВА без приложений не действительно.

Приложение № 1. Общие характеристики транспортного средства.

Приложение № 2. Перечень документов, явившихся основанием для оформления ОДОБРЕНИЯ ТИПА ТРАНСПОРТНОГО СРЕДСТВА

Приложение № 3. Описание маркировки транспортного средства.

Приложение № 4. Общий вид транспортного средства на 2 страницах.

**ДОПОЛНИТЕЛЬНАЯ ИНФОРМАЦИЯ** Отсутствует

**Руководитель органа по сертификации**

.....  
подпись

**Е.П. Плавельский**

.....  
инициалы, фамилия

**ОДОБРЕНИЕ ТИПА ТРАНСПОРТНОГО СРЕДСТВА УТВЕРЖДЕНО.**

**Внесена запись в реестр за № E-RU.MT21.B.00013 от 30 сентября 2011**

**Заместитель руководителя**

**РОССТАНДАРТА**

.....  
наименование федерального органа  
исполнительной власти, выполняющего функции  
компетентного административного органа  
Российской Федерации в соответствии  
с Женевским Соглашением 1958 года

.....  
подпись

**А.В. Зажигалкин**

.....  
инициалы, фамилия

## E-RU.MT21.B.00013

## ОБЩИЕ ХАРАКТЕРИСТИКИ ТРАНСПОРТНОГО СРЕДСТВА

Колесная формула / ведущие колеса	4x2 / задние
Схема компоновки транспортного средства	кабина над двигателем
Расположение двигателя	переднее продольное
Исполнение грузочного пространства	кузов-фургон с задней двустворчатой дверью и (или) боковыми дверями – для 3797RM бортовая платформа с каркасом и тентом или без них, с задним откидным бортом или с задней двустворчатой дверью – для 3797R1
Кабина	цельнометаллическая, двухдверная, трехместная
Габаритные размеры, мм	
– длина	4750...5000
– ширина	1690...2000
– высота	1920...2740
База, мм	2430
Колея передних / задних колес, мм	1455/1380
Масса транспортного средства в снаряженном состоянии, кг	1740...1895
Полная масса транспортного средства (технически допустимая), кг	2600
Максимальная осевая масса (технически допустимая), кг	
– на переднюю ось	1050
– на заднюю ось	1550
Максимальная масса прицепа, кг	буксировка прицепа не предусмотрена
<b>Двигатель</b> (марка, тип)	Hyundai D4BF четырёхтактный дизель с турбонаддувом
- количество и расположение цилиндров	4, рядное
- рабочий объем, см <sup>3</sup>	2476
- степень сжатия	21,0
- максимальная мощность, кВт (мин <sup>-1</sup> ) по Правилам ЕЭК ООН № 85	59,0 (3800)
- максимальный крутящий момент, Нм (мин <sup>-1</sup> )	200,0 (2000)
Топливо	дизельное
<b>Система питания</b> (тип)	впрыск топлива под давлением
Блок управления (маркировка)	39100-42210, 39100-42220, 39100-42230, 39100-42240, 39100-42250, 39100-42260
ТНВД (тип, маркировка)	Zexel, 33104-42000, 33104-42500
Форсунки (тип, маркировка)	Doowon / Lucas / Delphil, KPDNIOPDN130/BDN10PN130, 36710-42020
Турбокомпрессор (тип, маркировка)	28200-4B160
Воздушный фильтр (тип, маркировка)	Dong-Hyun, Jinwoo, 28130-44000, с сухим бумажным элементом

## E-RU.MT21.B.00013

<b>Система выпуска и нейтрализации отработавших газов</b>	основной и дополнительный глушители, система нейтрализации отсутствует
Основной глушитель (маркировка)	HMC, A160
Дополнительный глушитель (маркировка)	HMC, A18
<b>Трансмиссия (тип)</b>	механическая
Сцепление (марка, тип)	Hyundai, сухое, однодисковое, с гидравлическим приводом
Коробка передач (марка, тип)	с синхронизаторами на всех передачах переднего хода, с ручным управлением
- число передач	вперёд - 5, назад - 1
- передаточные числа	I 3,986 II 2,155 III 1,414 IV 1,000 V 0,813 3.X. 3,814
Главная передача (тип, маркировка)	Hyundai, одинарная гипоидная
- передаточное число	3,909
<b>Подвеска</b>	
Передняя (описание)	независимая, пружинная, на поперечных рычагах, с гидравлическими телескопическими амортизаторами и стабилизатором поперечной устойчивости
Задняя (описание)	зависимая, рессорная, с гидравлическими телескопическими амортизаторами
<b>Рулевое управление (описание)</b>	с гидроусилителем
рулевой механизм (тип, маркировка)	"шестерня-рейка"
<b>Тормозные системы</b>	
Рабочая (описание)	гидравлическая, двухконтурная с диагональным разделением на контуры, с вакуумным усилителем, тормозные механизмы передних колес – дисковые, задних колес - барабанные; предусмотрена установка АБС
Запасная (описание)	каждый из контуров рабочей тормозной системы
Стояночная (описание)	механическая, с ручным (тросовым) приводом к тормозным механизмам задних колес
<b>Шины</b>	
- размерность	185R14C-6PR, 185R14C-8PR
- минимально допустимый индекс нагрузки	102/100
- скоростная категория	P, R
- статический радиус, мм	300

Руководитель органа по сертификации

подпись

Е.П. Плавельский

инициалы, фамилия

## ОПИСАНИЕ МАРКИРОВКИ ТРАНСПОРТНОГО СРЕДСТВА

1. Место расположения и форма знака обращения на рынке:

На табличке изготовителя.

Знак обращения на рынке выполнен в соответствии с Постановлением Правительства Российской Федерации от 19 ноября 2003 г. № 696.

2. Место расположения таблички изготовителя:

В правом проеме двери кабины, на вертикальной панели под пассажирским сиденьем

3. Место расположения идентификационного номера:

3.1. На табличке изготовителя.

3.2. На правом лонжероне, позади кабины автомобиля, с правой стороны по ходу движения

4. Структура и содержание идентификационного номера (номеров) транспортных средств:

1	2	3	4	5	6	7	8	9	10	11	12	13	14	15	16	17
X	8	9	3	7	9	7	R	?	?	0	A	B	9	?	?	?

поз. 1 - 3: Международный идентификационный код изготовителя (WMI):

**X89** - код изготовителя (см. также поз. 12-14), указывающий на то, что объем производства не превышает 500 ед. в год;

поз. 4 - 9: **3797R?** - описательная часть идентификационного номера (VDS) –

обозначение типа и модификации транспортного средства: 3797R1, 3797RM;

поз. 10: год выпуска согласно Таблице 1 Приложения № 8 к техническому регламенту о безопасности колесных транспортных средств;

поз. 11: **0** - постоянный символ;

поз. 12 - 14: **AB9** - код изготовителя (совместно с WMI) - ЗАО «Исток»;

поз. 15 - 17: производственный номер транспортного средства

Руководитель органа по сертификации

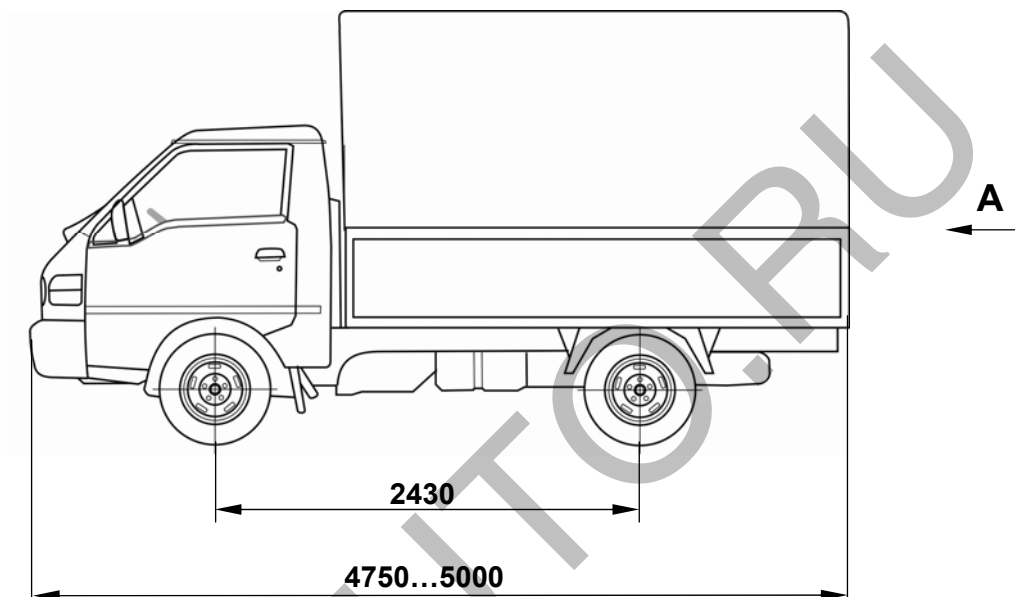
подпись

Е.П. Плавельский

инициалы, фамилия

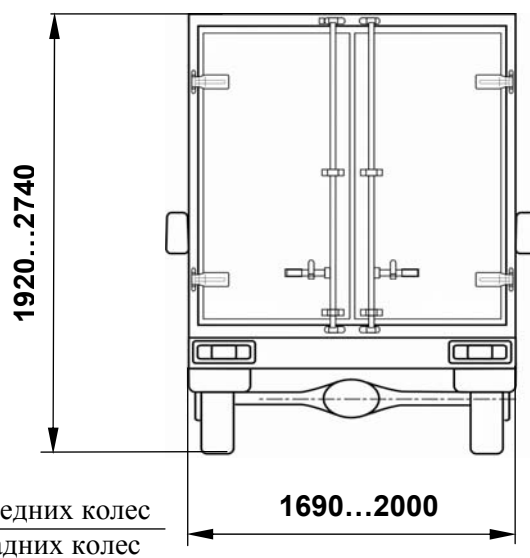
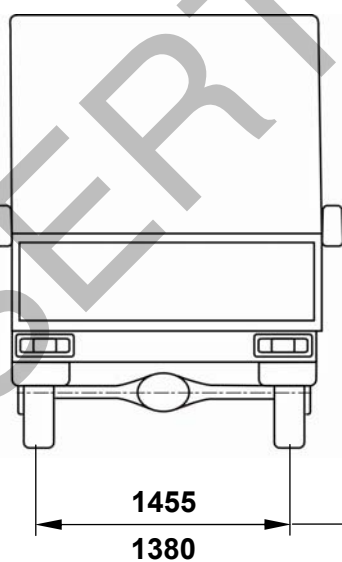
E-RU.MT21.B.00013

**ОБЩИЙ ВИД ТРАНСПОРТНОГО СРЕДСТВА**  
**3797R,**  
**модификация 3797R1 (вариант с бортовой платформой, каркасом и тентом)**



**A (вариант с задним откидным бортом)**

**A (вариант с задней двустворчатой дверью)**



E-RU.MT21.B.00013

ОБЩИЙ ВИД ТРАНСПОРТНОГО СРЕДСТВА  
3797R,  
модификация 3797RM

