

E-RU.MT20.B.00032

08 июля 2011

31 декабря 2012

Орган по сертификации продукции «МАДИ-ФОНД» НО «Фонд поддержки потребителей»
125829, г. Москва, Ленинградский пр-т, д. 64, ОГРН: 1037739238756
№ РОСС RU.0001.11MT20 от 04.03.2011 г. до 04.03.2016 г.
тел.: (499) 155-08-03, (499) 155-04-45, факс: (495) 785-05-12, e-mail: info@maditest.ru

МАРКА	FUSO
КОММЕРЧЕСКОЕ НАИМЕНОВАНИЕ	-
ТИП	4784N?
ШАССИ	FUSO FE85D
МОДИФИКАЦИИ	4784N2, 4784N3, 4784NB, 4784NF, 4784NG, 4784NJ, 4784NK, 4784NL, 4784NM, 4784NN, 4784NP, 4784NR, 4784NY, 4784NZ
КАТЕГОРИЯ	N2
ЭКОЛОГИЧЕСКИЙ КЛАСС	3
КОД ОКП / ТН ВЭД	45 1113 (для 4784N2), 45 2330 (для 4784N3, 4784NB, 4784NF, 4784NG, 4784NJ, 4784NK, 4784NL, 4784NM, 4784NN), 45 1152 (для 4784NY, 4784NZ), 48 3711 (для 4784NP, 4784NR) / 8704 22, 8705 90 (для 4784NP, 4784NR)
ЗАЯВИТЕЛЬ И ЕГО АДРЕС	Общество с ограниченной ответственностью "Чайка-НН" (ООО "Чайка-НН"), 603074, г. Н.Новгород, ул. Маршала Воронова, 11, Российская Федерация, ОГРН: 1025202841707, тел/факс (831) 275-17-26, 275-17-31
ИЗГОТОВИТЕЛЬ И ЕГО АДРЕС	Общество с ограниченной ответственностью "Чайка-НН" (ООО "Чайка-НН"), 603074, г. Н.Новгород, ул. Маршала Воронова, 11, Российская Федерация, ОГРН: 1025202841707, тел/факс (831) 275-17-26, 275-17-31
ПРЕДСТАВИТЕЛЬ	-
ИЗГОТОВИТЕЛЯ И ЕГО АДРЕС	-
СБОРОЧНЫЙ ЗАВОД И ЕГО АДРЕС	603074, г. Н.Новгород, ул. Маршала Воронова, 11, Российская Федерация
ПОСТАВЩИК СБОРОЧНЫХ КОМПЛЕКТОВ И ЕГО АДРЕС	-

соответствуют установленным в Российской Федерации требованиям технического регламента о безопасности колесных транспортных средств.

Действие данного ОДОБРЕНИЯ ТИПА ТРАНСПОРТНОГО СРЕДСТВА распространяется на серийно выпускаемую продукцию.

Данное ОДОБРЕНИЕ ТИПА ТРАНСПОРТНОГО СРЕДСТВА без приложений недействительно.

Приложение № 1. Общие характеристики транспортного средства.

Приложение № 2. Перечень документов, явившихся основанием для оформления ОДОБРЕНИЯ ТИПА ТРАНСПОРТНОГО СРЕДСТВА.

Приложение № 3. Описание маркировки транспортного средства.

Приложение № 4. Общие виды транспортных средств на шести страницах.

ДОПОЛНИТЕЛЬНАЯ ИНФОРМАЦИЯ

Транспортные средства 4784NB предназначены для погрузки/разгрузки и перевозки грузов различного назначения, 4784N2 для перевозки грузов различного назначения.

Транспортные средства 4784NF, 4784NG предназначены для погрузки/разгрузки и перевозки контейнеров различного назначения.

Транспортные средства 4784NN предназначены для перевозки оборудования мастерской «Дорожный мастер».

Транспортные средства 4784NP, 4784NR предназначены для подъема людей для выполнения высотных работ.

Транспортные средства 4784N3, 4784NJ, 4784NM, 4784NK, 4784NL предназначены для погрузки/разгрузки и перевозки автомобилей.

Транспортные средства 4784NY, 4784NZ предназначены для перевозки и разгрузки сыпучих грузов.

Руководитель органа по сертификации

подпись

А.М. Иванов

инициалы, фамилия

ОДОБРЕНИЕ ТИПА ТРАНСПОРТНОГО СРЕДСТВА УТВЕРЖДЕНО.

Внесена запись в реестр за № E-RU.MT20.B.00032 от 08 июля 2011 г.

Заместитель руководителя

РОССТАНДАРТА

наименование федерального органа
исполнительной власти, выполняющего функции
компетентного административного органа
Российской Федерации в соответствии
с Женевским Соглашением 1958 года

Подпись

А.В. Зажигалкин

Инициалы, фамилия

ОБЩИЕ ХАРАКТЕРИСТИКИ ТРАНСПОРТНОГО СРЕДСТВА

Колесная формула / ведущие колеса
 Схема компоновки транспортного средства
 Расположение двигателя
 Исполнение грузозачного пространства

4x2/задние
 кабина над двигателем

переднее, продольное

бортовая платформа с тентом или без него, с откидными боковыми и задним бортами, с высоким передним бортом, или кузов с тентом и задними распашными воротами с возможностью установки грузоподъемного борта (4784N2);
 бортовая платформа с краном-манипулятором (4784NB);
 специальная ломаная платформа для транспортировки неисправных автомобилей к месту ремонта (4784N3);
 специальная платформа с краном-манипулятором для транспортировки неисправных автомобилей к месту ремонта (4784NJ);
 специальная сдвижная платформа для транспортировки неисправных автомобилей к месту ремонта (4784NM);
 специализированный фургон с краном-манипулятором и бортовой платформой (4784NN);
 специальная двухуровневая платформа (4784NK);
 специальная сдвижная платформа с краном-манипулятором для транспортировки неисправных автомобилей к месту ремонта (4784NL);
 гидроподъемник стреловой (4784NP);
 гидроподъемник коленный (4784NR);
 самосвальная установка (4784NZ);
 самосвальная установка с краном-манипулятором (4784NY);
 специальная платформа с грузоподъемным устройством для погрузки/разгрузки съемных контейнеров с краном-манипулятором (4784NG)
 специальная платформа с грузоподъемным устройством для погрузки/разгрузки съемных контейнеров (4784NF)
 цельнометаллическая, двухдверная, трехместная

Кабина

Для модификаций	Габаритные размеры, мм			База, мм	Колея передних / задних колес, мм
	Длина, мм	Ширина, мм	Высота, мм		
4784N2	6220...8000 (6430...8210)*	2550	3650	3410, 3870, 4170, 4470	1665/1660
4784N3	7700...8720		2410		
4784NB	6300...8450		3300		
4784NF	6250...6950			3870, 4170, 4470	
4784NG	6960...7400		3000		
4784NJ	8200...9100		2410	3870, 4170, 4470	
4784NK	7650...8310		3300	3410, 3870, 4170, 4470	
4784NL	8350		2250		
4784NM	7800...8600		2300	3300	
4784NN	5950...8500				
4784NP	6650...7560	2550	3300		
4784NR	6820...8000				
4784NY	6250...8350	2550	2250		
4784NZ	6320...8150				

* - для авт. с грузоподъемным бортом

E-RU.MT20.B.00032

Модификация	Масса транспортного средства в снаряженном состоянии, кг	Полная масса транспортного средства, кг (технически допустимая)	Максимальная осевая масса, кг (технически допустимая)		Максимальная масса прицепа, кг
			на переднюю ось	на заднюю ось	
4784N2	3200...3800	7500	2880	5200	буксировка прицепа не предусмотрена
4784N3	3825...4000	7500	2880	5200	
4784NB	3920...4790	7500	2880	5200	
4784NF	4600...4700	7500	2880	5200	
4784NG	5020...5870	7500	2880	5200	
4784NJ	5210...5940	7500	2880	5200	
4784NK	4275...4470	7500	2880	5200	
4784NL	5890...5910	7500	2880	5200	
4784NM	4260...4880	7500	2880	5200	
4784NN	4720...5030	7500	2880	5200	
4784NP	4900...4950	5500...5600	2350...2915	3150...2635	
4784NR	5090...5140	5700...5750	2290...2450	3410...3300	
4784NY	3765...5250	7500	2880	5200	
4784NZ	3375...3525	7500	2880	5200	

Двигатель (марка, тип)

	Mitsubishi Fuso
	4M50-7AT7
	четырехтактный дизель с турбонаддувом
- количество и расположение цилиндров	4, рядное
- рабочий объем цилиндров, см ³	4899,0
- степень сжатия	17,5
Максимальная мощность, кВт (мин ⁻¹) по Правилам ЕЭК ООН № 85	110,0 (2700)
Максимальный крутящий момент, Нм (мин ⁻¹)	471,0 (1600)
Топливо	дизельное
Система питания (тип)	впрыск топлива под давлением
Блок управления (маркировка)	Bosch, ME227114
ТНВД (тип, маркировка)	Bosch, CP3.3
Форсунки (тип, маркировка)	Bosch, CRIN2-L
Турбокомпрессор (марка, тип)	Mitsubishi Heavy Industries, TD04-4
Воздушный фильтр (тип, маркировка)	Mitsubishi, MEO17233, с сухим бумажным элементом
Глушители шума впуска (маркировка)	-

Система выпуска и нейтрализации отработавших газов с одним глушителем, система нейтрализации отработавших газов отсутствует

Нейтрализаторы (маркировка)	-
- 1 степень	-
- 2 степень	-
Глушители (маркировка)	
- 1 степень	Mitsubishi, ME297282
- 2 степень	-
Фильтр твердых частиц	-

E-RU.MT20.B.00032

Трансмиссия (тип)	механическая		
Сцепление (марка, тип)	C5W33, сухое, однодисковое		
Коробка передач (марка, тип)	механическая Mitsubishi, M036S6, с ручным управлением		
- число передач	вперед - 6, назад - 1		
- передаточные числа	I-	5,400	
	II-	3,657	
	III-	2,368	
	IV-	1,465	
	V-	1,000	
	VI-	0,711	
	3.X.-	5,400	
Главная передача (тип, маркировка)	Mitsubishi, R035T, одинарная, гипоидная		
- передаточное число	5,714		
Подвеска			
Передняя (описание)	зависимая, рессорная, с гидравлическими телескопическими амортизаторами		
Задняя (описание)	зависимая, рессорная, с гидравлическими телескопическими амортизаторами		
Рулевое управление (описание)	с гидроусилителем		
- рулевой механизм (тип, маркировка)	типа "винт – шариковая гайка - рейка - сектор", Mitsubishi, MK382585		
Тормозные системы			
Рабочая (описание)	гидравлическая, двухконтурная, с разделением на контуры по осям, тормозные механизмы всех колес - барабанные; с АБС		
Запасная (описание)	любой из контуров рабочей тормозной системы		
Стояночная (описание)	трансмиссионный тормоз барабанного типа		
Вспомогательная (износостойкая) (описание)	моторный тормоз-замедлитель		
- усилитель(маркировка)	Bosch, F 01G 061 06P		
- компрессор (маркировка)	-		
- тормозные камеры / цилиндры (маркировка)	NISSIN KOGYO, 302-M00		
Шины			
	размерность	минимально допустимый индекс нагрузки	скоростная категория
	статический радиус, мм		
	7.50 R16-12PR	121 / 120	М
			375
Оборудование транспортного средства	кондиционер (хладагент R-134A), проблесковый маячок автожелтого цвета, ящик для инструмента (4784?3, 4784?J, 4784?M, 4784?K, 4784?L, 4784?N); устройство частичной погрузки (4784?M);		

Руководитель органа по сертификации

подпись

А.М. Иванов

инициалы, фамилия

ОПИСАНИЕ МАРКИРОВКИ ТРАНСПОРТНОГО СРЕДСТВА

1. Место расположения и форма знака обращения на рынке
Рядом с табличкой изготовителя
Знак обращения на рынке выполнен в соответствии с Постановлением Правительства Российской Федерации от 19 ноября 2003 г. № 696.
2. Место расположения таблички изготовителя
На задней стойке проема правой двери кабины под фиксатором замка.
3. Место расположения идентификационного номера:
 - 3.1 На табличке изготовителя
 - 3.2 На задней стойке проема правой двери кабины под фиксатором замка.
4. Структура и содержание идентификационного номера транспортного средства:

1	2	3	4	5	6	7	8	9	10	11	12	13	14	15	16	17
X	U	B	4	7	8	4	N	?	?	?	?	?	?	?	?	?

- поз. 1 - 3: **XUB** – международный идентификационный код изготовителя (WMI) – ООО "Чайка-НН", Российская Федерация
- поз. 4 - 9: **4784N?** – описательная часть (4784N2, 4784N3, 4784NB, 4784NF, 4784NG, 4784NJ, 4784NK, 4784NL, 4784NM, 4784NN, 4784NP, 4784NR, 4784NY, 4784NZ для автомобилей 4784N2, 4784N3, 4784NB, 4784NF, 4784NG, 4784NJ, 4784NK, 4784NL, 4784NM, 4784NN, 4784NP, 4784NR, 4784NY, 4784NZ соответственно)
- поз. 10: ? - код модельного года согласно Таблице 1 Приложения № 8 к техническому регламенту о безопасности колесных транспортных средств
- поз. 11 - 17: ? - производственный номер транспортного средства.

Руководитель органа по сертификации

подпись

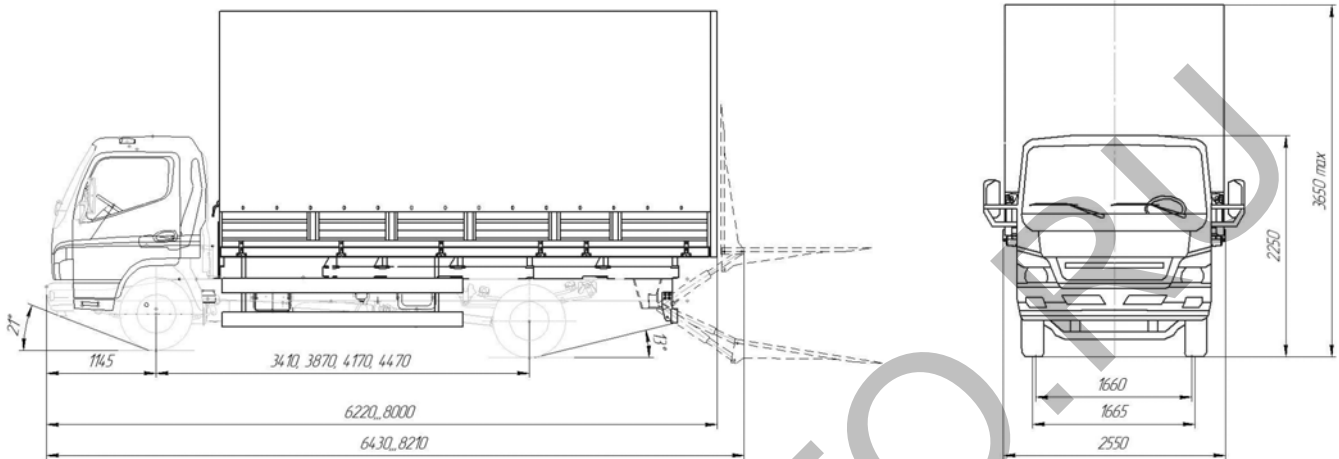
А.М. Иванов

инициалы, фамилия

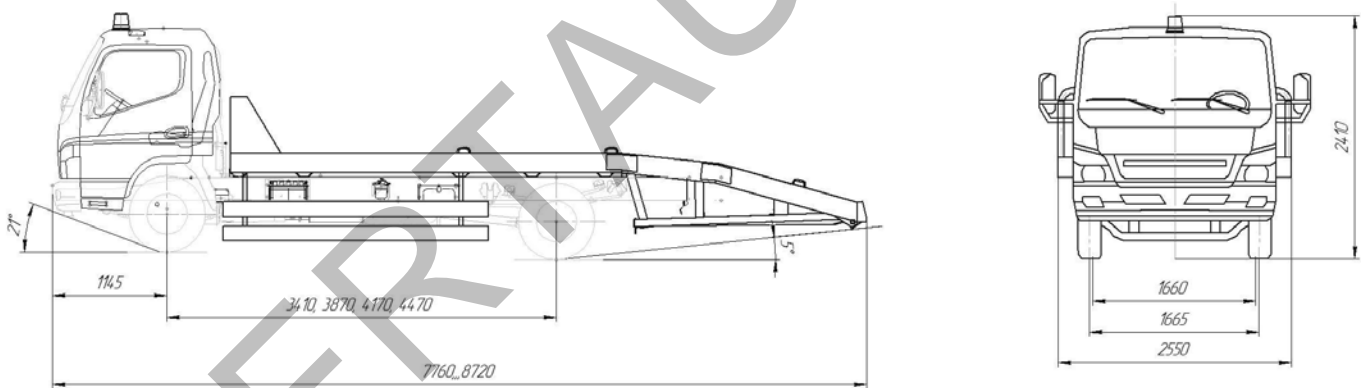
E-RU.MT20.B.00032

ОБЩИЙ ВИД ТРАНСПОРТНОГО СРЕДСТВА

FUSO тип 4784N?, модификация 4784N2



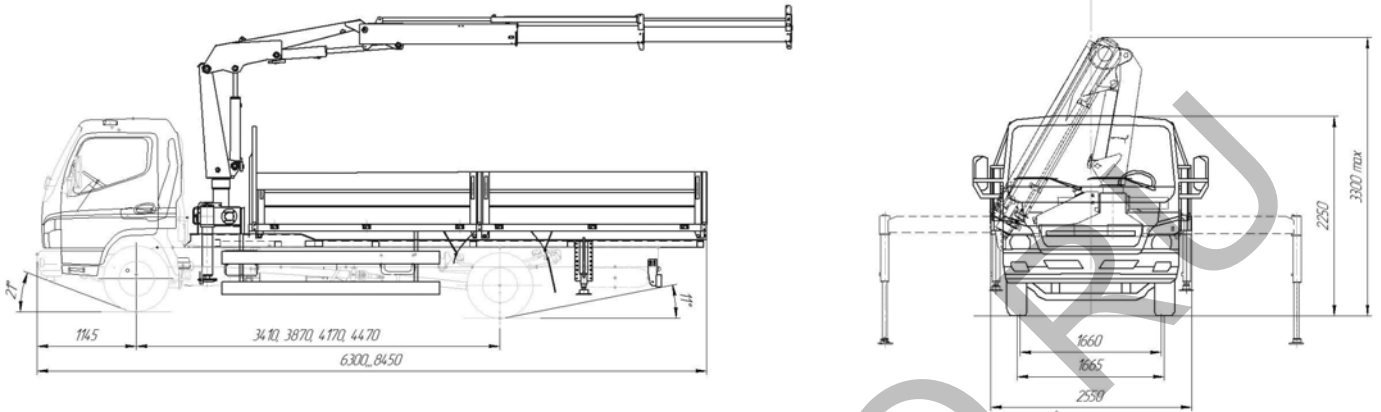
FUSO тип 4784N?, модификация 4784N3



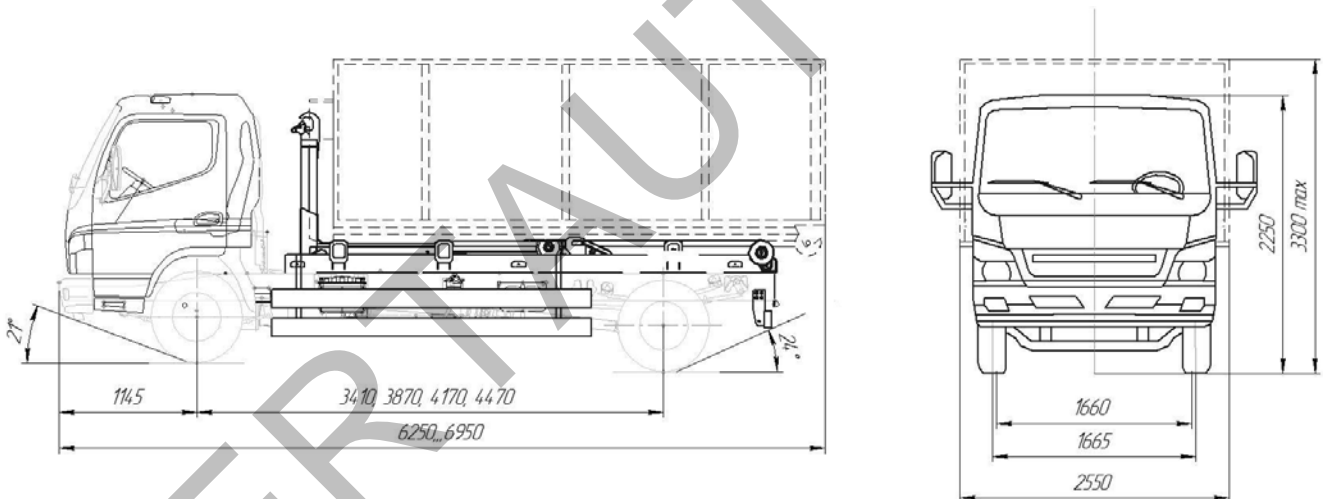
E-RU.MT20.B.00032

ОБЩИЙ ВИД ТРАНСПОРТНОГО СРЕДСТВА

FUSO тип 4784N?, модификация 4784NB



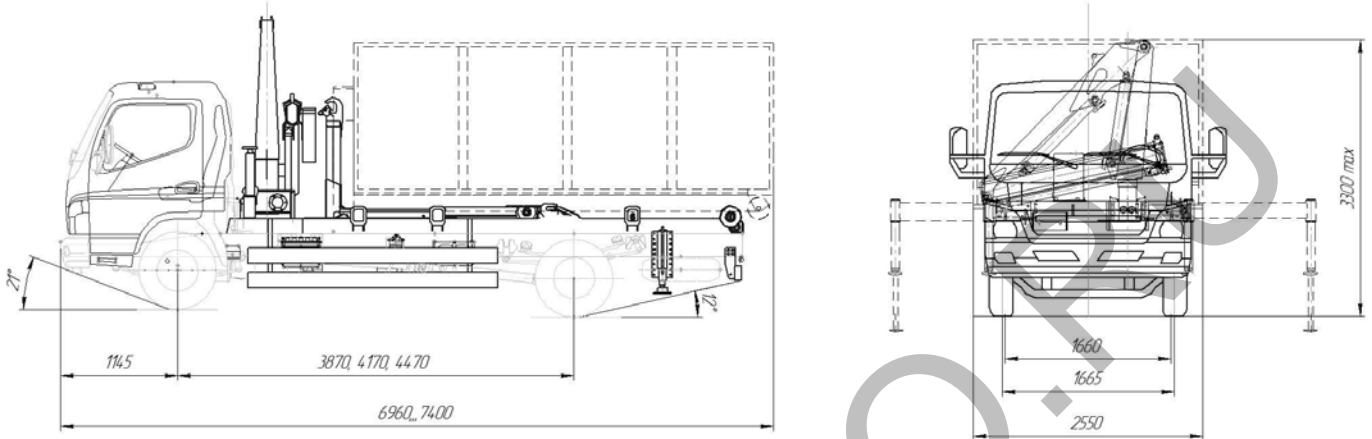
FUSO тип 4784N?, модификация 4784NF



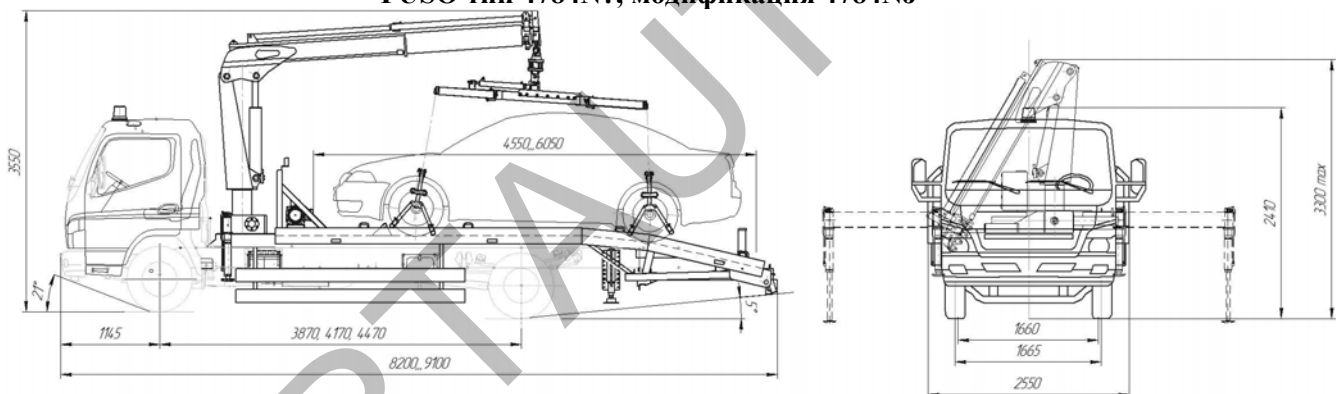
E-RU.MT20.B.00032

ОБЩИЙ ВИД ТРАНСПОРТНОГО СРЕДСТВА

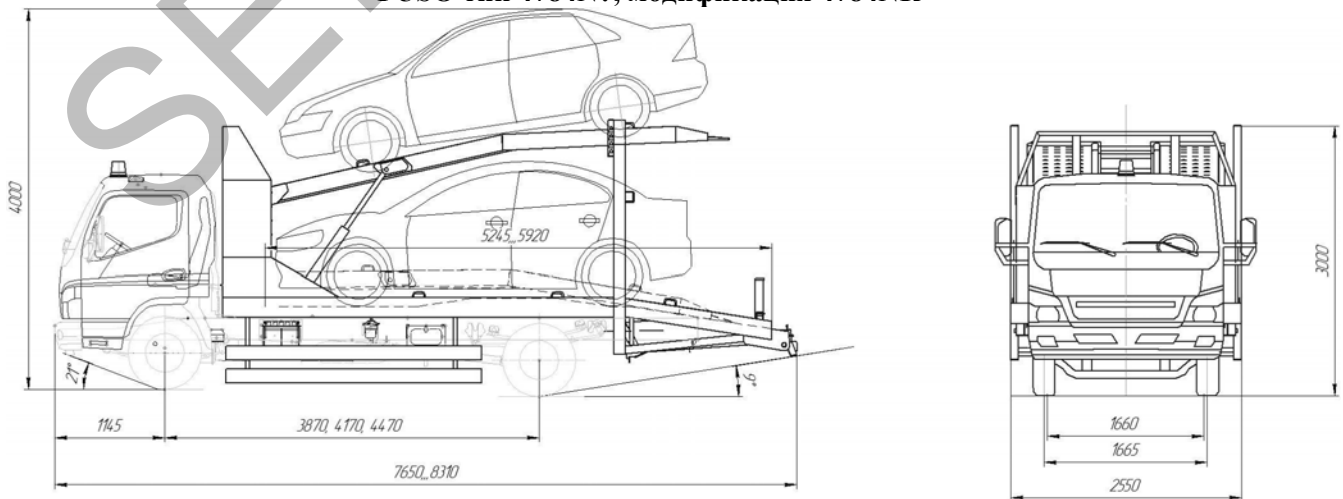
FUSO тип 4784N?, модификация 4784NG



FUSO тип 4784N?, модификация 4784NJ



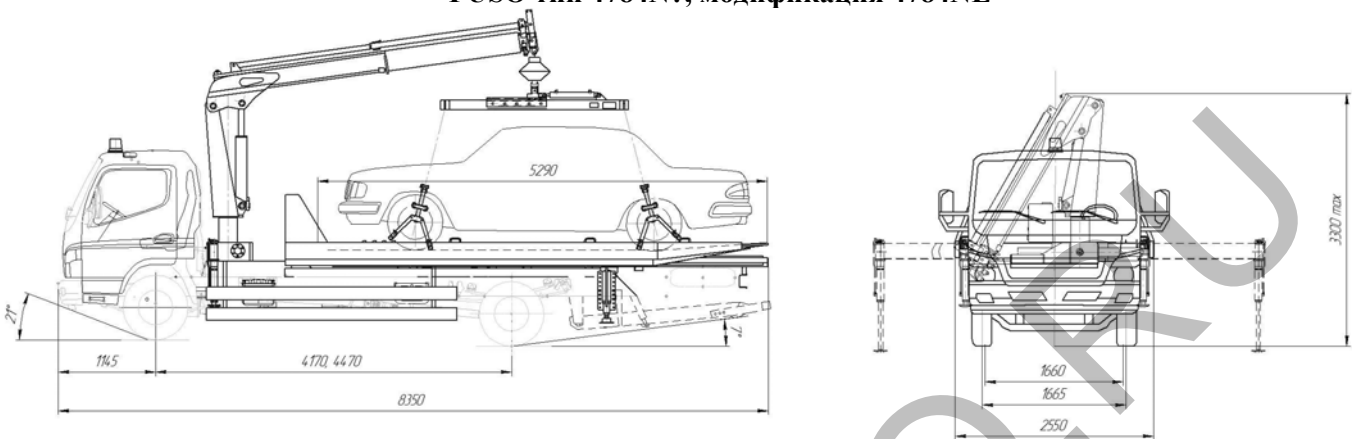
FUSO тип 4784N?, модификация 4784NK



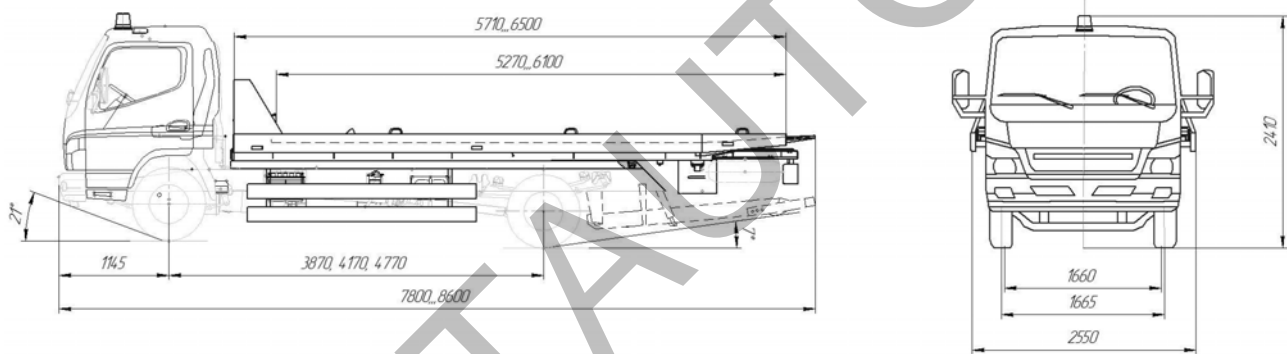
E-RU.MT20.B.00032

ОБЩИЙ ВИД ТРАНСПОРТНОГО СРЕДСТВА

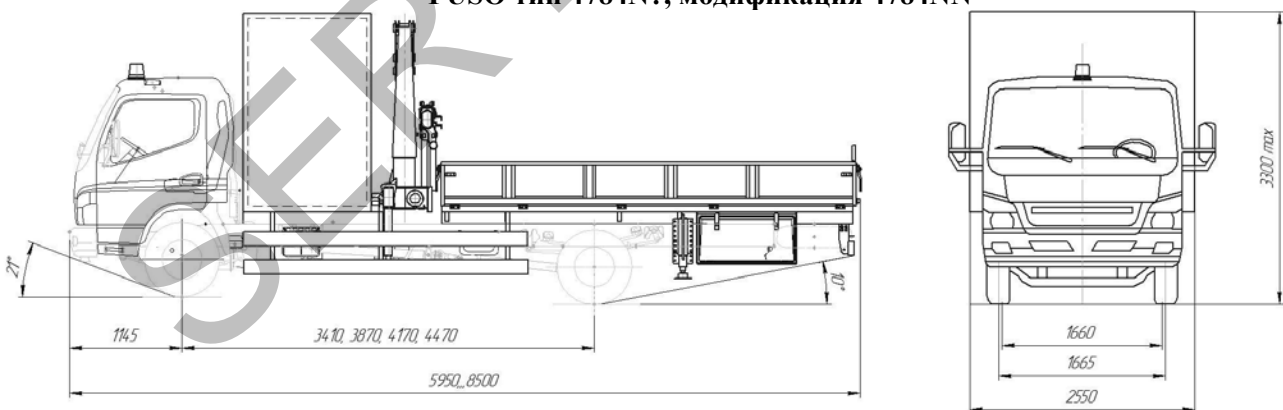
FUSO тип 4784N?, модификация 4784NL



FUSO тип 4784N?, модификация 4784NM

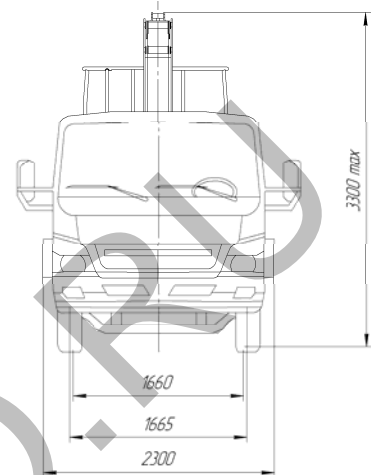
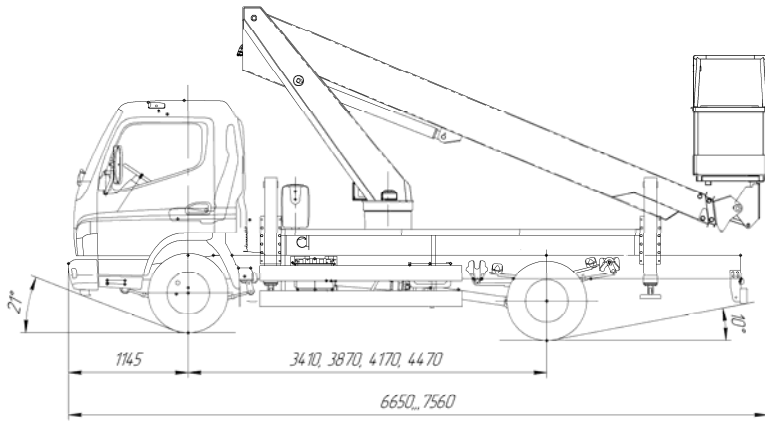


FUSO тип 4784N?, модификация 4784NN

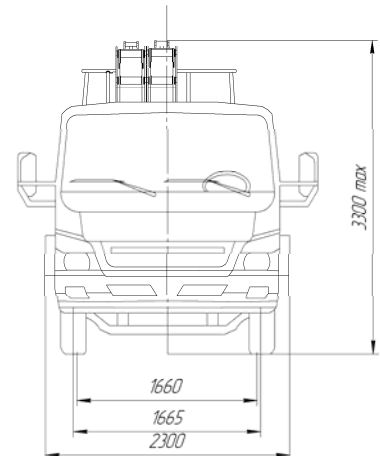
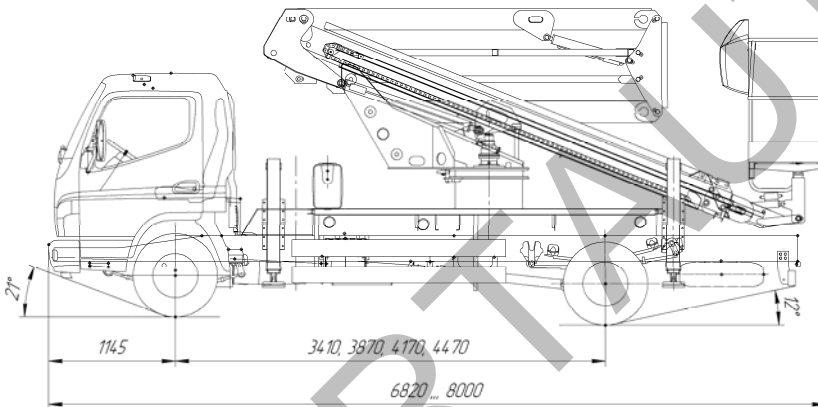


ОБЩИЙ ВИД ТРАНСПОРТНОГО СРЕДСТВА

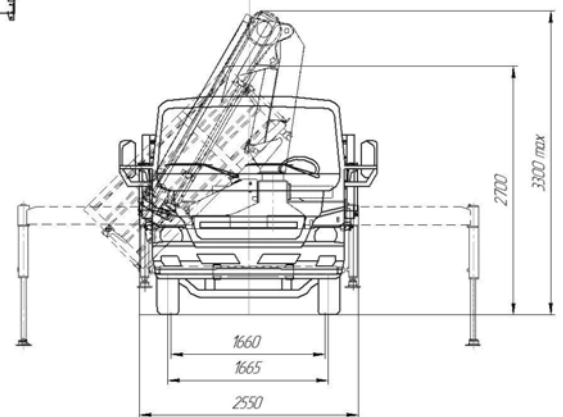
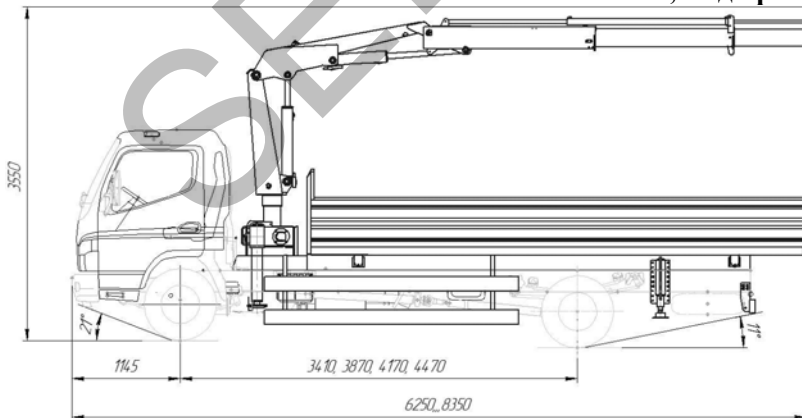
FUSO тип 4784N?, модификация 4784NP



FUSO тип 4784N?, модификация 4784NR



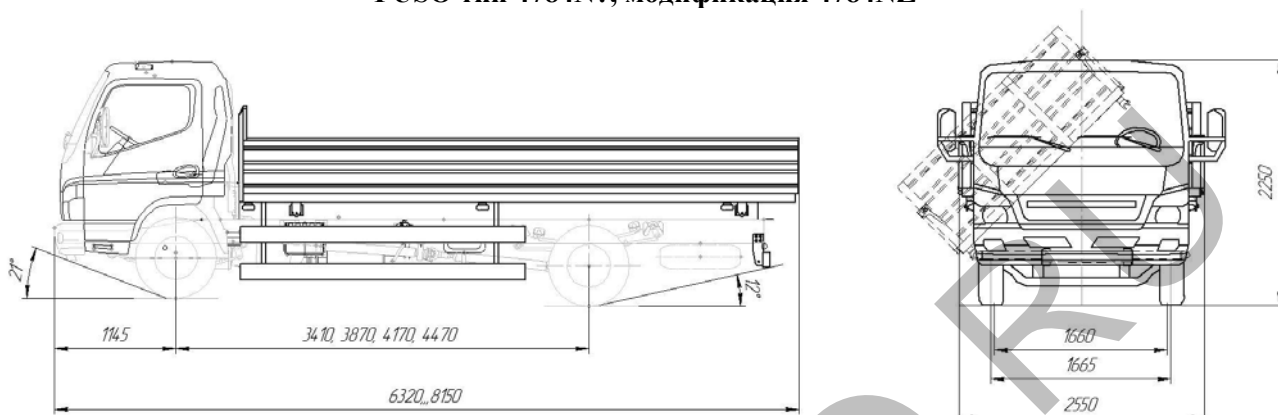
FUSO тип 4784N?, модификация 4784NY



E-RU.MT20.B.00032

ОБЩИЙ ВИД ТРАНСПОРТНОГО СРЕДСТВА

FUSO тип 4784N?, модификация 4784NZ



SERTAUTO

Страница для заполнения полей данных (сначала между знаками вопроса вставляются новые символы, затем удаляются знаки вопроса, поля в тексте обновляются автоматически при печати или предварительном просмотре документа, в тексте номер ОТТС трогать не следует !!!);

ОТТС № **E-RU.MT20.B.00032**
Бланк № 000???

SERTAUTO.RU