

РОССИЙСКАЯ ФЕДЕРАЦИЯ

ОДОБРЕНИЕ ТИПА ТРАНСПОРТНОГО СРЕДСТВА

0009056

№ Е-RU.MT02.B.00232.P10

Срок действия с 22 декабря 2014 по 31 декабря 2015

ОРГАН ПО СЕРТИФИКАЦИИ

механических транспортных средств и прицепов, их составных частей и предметов оборудования
 «САТР-ФОНД» Межотраслевого Фонда «Сертификация автотранспорта САТР» (ОС «САТР-ФОНД»)
 125480, г. Москва, ул. Героев Панфиловцев, 24; 125438, г. Москва, ул. Автомоторная, 2;
 ОГРН: 1027739132530; № РОСС RU.0001.11MT02 от 03.06.2014 г. до 03.06.2019 г.
 тел.: (495) 454-42-27, (495) 456-62-51, (495) 496-82-44 / факс: (495) 454-72-12, (495) 496-82-44
 e-mail: mail@satrfond.ru

ТРАНСПОРТНЫЕ СРЕДСТВА

МАРКА	LADA			
КОММЕРЧЕСКОЕ НАИМЕНОВАНИЕ	LADA GRANTA или LADA KALINA			
ТИП	2190	2191	2192	2194
МОДИФИКАЦИИ	219000, 219010, 219020, 219030, 219050, 219060, 219070	219110, 219120, 219130, 219150, 219170	219210, 219220, 219230, 219250, 219270	219410, 219420, 219430, 219450, 219470
КАТЕГОРИЯ	M ₁			
ЭКОЛОГИЧЕСКИЙ КЛАСС	4			
КОД ОКП/ТН ВЭД	45 1431 / 8703 23			
ЗАЯВИТЕЛЬ И ЕГО АДРЕС	Открытое акционерное общество "АВТОВАЗ" (ОАО "АВТОВАЗ"), 445024, Самарская обл., г. Тольятти, Южное шоссе, 36, Российская Федерация, ОГРН 1026301983113, тел. +7-8482-738-289, факс +7-8482-739-129			
ИЗГОТОВИТЕЛЬ И ЕГО АДРЕС	Открытое акционерное общество "АВТОВАЗ" (ОАО "АВТОВАЗ"), 445024, Самарская обл., г. Тольятти, Южное шоссе, 36, Российская Федерация, ОГРН 1026301983113, тел. +7-8482-738-289, факс +7-8482-739-129			
ПРЕДСТАВИТЕЛЬ ИЗГОТОВИТЕЛЯ И ЕГО АДРЕС	—			
СБОРОЧНЫЕ ЗАВОДЫ И ИХ АДРЕСА	ОАО "АВТОВАЗ", 445024, Самарская обл., г. Тольятти, Южное шоссе, 36, Российская Федерация Общество с ограниченной ответственностью "Объединенная Автомобильная Группа" (ООО "ОАГ"), 426060, Республика Удмуртия, г. Ижевск, ул. Автозаводская, 5, Российская Федерация			
ПОСТАВЩИК СБОРОЧНЫХ КОМПЛЕКТОВ И ЕГО АДРЕС	—			



соответствуют установленным в Российской Федерации требованиям технического регламента о безопасности колесных транспортных средств.

Действие данного ОДОБРЕНИЯ ТИПА ТРАНСПОРТНОГО СРЕДСТВА распространяется на серийно выпускаемую продукцию.

Данное ОДОБРЕНИЕ ТИПА ТРАНСПОРТНОГО СРЕДСТВА без приложений недействительно.

Приложение № 1. Общие характеристики транспортного средства

Приложение № 2. Перечень документов, явившихся основанием для оформления ОДОБРЕНИЯ ТИПА ТРАНСПОРТНОГО СРЕДСТВА

Приложение № 3. Описание маркировки транспортного средства

Приложение № 4. Общий вид транспортного средства на четырех страницах

ДОПОЛНИТЕЛЬНАЯ ИНФОРМАЦИЯ

Отсутствует.

Руководитель органа по сертификации



Б.В. Кисуленко
инициалы, фамилия

ОДОБРЕНИЕ ТИПА ТРАНСПОРТНОГО СРЕДСТВА УТВЕРЖДЕНО.

Внесена запись в реестр за № E-RU.MT02.B.00232.P10 от 15 декабря 2014

Заместитель руководителя

РОССТАНДАРТА

наименование федерального органа исполнительной власти, выполняющего функции компетентного административного органа Российской Федерации в соответствии с Женевским Соглашением 1958 года



А.В. Зажигалкин
инициалы, фамилия

ОБЩИЕ ХАРАКТЕРИСТИКИ ТРАНСПОРТНОГО СРЕДСТВА

для модификаций:	2190	2191	2192	2194
Колесная формула /ведущие колеса	4 x 2 / передние			
Схема компоновки транспортного средства	переднеприводная			
Расположение двигателя	переднее поперечное			
Тип кузова/количество дверей	цельнометаллический, несущий			
	седан/4	хэтчбек/5	хэтчбек/5	универсал/5
Количество мест для сидения	5 (первый ряд – 2, второй ряд – 3)			
Габаритные размеры, мм				
– длина	4260	4246...4266	3893	4084...4104
– ширина	1700	1700	1700	1700
– высота	1500	1475...1500	1500	1504...1560
База, мм	2476	2476	2476	2476
Колея передних / задних колес, мм	1430 / 1414	1430...1434 / 1414...1420	1430 / 1414	1430 / 1414...1418
Масса транспортного средства в снаряженном состоянии, кг	1075...1160	1085...1160	1125...1160	1125...1160
Полная масса транспортного средства, кг (технически допустимая)	1560	1560	1560	1560
Максимальная осевая масса (технически допустимая), кг				
– на переднюю ось	810	810	810	810
– на заднюю ось	850	850	850	850
Максимальная масса прицепа*				
– прицеп без тормозной системы, кг	450	450	450	450
– прицеп с тормозной системой, кг	900	900	900	900

* – при условии оборудования транспортного средства сцепным устройством в соответствии с требованиями Правил ЕЭК ООН № 55-01

для модификаций:	219000, 219?10, 219?30	219060	219?20, 219?50
Двигатель (марка, тип)	ВАЗ, 11186 (21116)	ВАЗ, 11183	ВАЗ, 21126
	четырёхтактный, с искровым зажиганием		
– количество и расположение цилиндров	4, рядное	4, рядное	4, рядное
– рабочий объем, см ³	1596	1596	1596
– степень сжатия	10.5	9.8	11.0
Максимальная мощность, кВт (мин ⁻¹), по Правилам ЕЭК ООН № 85	64.0 (5100)	60.0 (5100)	72.0 (5600)
Максимальный крутящий момент, Нм (мин ⁻¹)	140.0 (3800)	132.0 (3800)	145.0 (4000)
Топливо	бензин с октановым числом не менее 95		



к Одобрению типа транспортного средства № E-RU.MT02.B.00232.P10

для модификаций:	219000, 219?10, 219?30	219060	219?20, 219?50
Система питания (тип)	Bosch, 1118-1144010, АВТЭЛ, 1118-1144010-01		Bosch, 1119-1144010, АВТЭЛ, 1119-1144010-01
Блок управления (маркировка)	впрыск топлива с электронным управлением		
	ИТЭЛМА, 11186-1411020-22 11186-1411020-82 (для мод. 219000, 219?10) ИТЭЛМА, 11186-1411020-90 (для мод. 219?30)	ИТЭЛМА, 11183-1411020-62	ИТЭЛМА, 21126-1411020-90 (для мод. 219?20) 21126-1411020-07, 21126-1411020-67 (для мод. 219?50)
Воздушный фильтр (тип, маркировка)	ВАЗ, 11184-1109010, с сухим бумажным элементом		
Глушитель шума впуска (маркировка)	2190-1109362		
Система зажигания (тип)	электронная, со статическим распределителем		
Катушка зажигания (маркировка)	СОАТЭ, 2111-3705010-03 (043.3705) или ПО "Север", 2111-3705010-02 (54.3705) или ИТЭЛМА, 2111-3705010-04	СОАТЭ, 2112-3705010-12 или ПО "Север", 2112-3705010-13 или DYNATEC (ИТЭЛМА), 2112-3705010-11	
Свечи зажигания (маркировка)	ЭЗ, А17ДВРМ / А15ДВРМ или Bosch, WR7DCX или BRISK "SUPER", LR15YC-1 / LR17YC-1		ЭЗ, АУ15ДВРМ / АУ17ДВРМ или Bosch, FR7DCU или BRISK "SUPER", DR15YC-1 / DR17YC-1
Система выпуска и нейтрализации отработавших газов	два глушителя; система нейтрализации отработавших газов		
Нейтрализатор (маркировка)	МГС (МобилГазСервис), 21116-1203008-01 или Eberspacher, 21116-1203008-04 или 21116-1203008-06 (для мод. 219000, 219?10, 219060) или Eberspacher, 21116-1203008-20 (для мод. 219?30)	FMES, 11194-1203008-40 (для мод. 219?20) 11194-1203008-02 или 11194-1203008-06 (для мод. 219?50)	
Глушители (маркировка)	- 1 ступень	2190-1200020 или 2190-1200020-20	2190-1200020-10
			2190-1200020 или 2190-1200020-20
для модификаций:	2190, 2191	2192	2194
Глушители (маркировка)	- 2 ступень	2190-1200010	2192-1200010
			2194-1200010



для модификаций: 219070, 219170, 219270, 219470	
Двигатель (марка, тип)	ВАЗ, 21127, четырехтактный, с искровым зажиганием
– количество и расположение цилиндров	4, рядное
– рабочий объем, см ³	1596
– степень сжатия	11.0
Максимальная мощность, кВт (мин ⁻¹), по Правилам ЕЭК ООН № 85	78.0 (5800)
Максимальный крутящий момент, Нм (мин ⁻¹)	148.0 (4000)
Топливо	бензин с октановым числом не менее 95
Система питания (тип)	ИТЭЛМА, 21127-1144010
Блок управления (маркировка)	впрыск топлива с электронным управлением ИТЭЛМА, 21127-1411020-22, 21127-1411020-62, 21127-1411020-82, 21127-1411020-52
Воздушный фильтр (тип, маркировка)	ВАЗ, 11184-1109010, с сухим бумажным элементом
Глушитель шума впуска (маркировка)	2190-1109362
Система зажигания (тип)	электронная, со статическим распределителем
Катушка зажигания (маркировка)	СОАТЭ, 2112-3705010-12 или ПО "Север", 2112-3705010-13 или DYNATEC (ИТЭЛМА), 2112-3705010-11
Свечи зажигания (маркировка)	ЭЗ, АУ17ДВРМ / АУ15ДВРМ или Bosch, FR7DCU или BRISK "SUPER", DR15YC-1 / DR17YC-1
Система выпуска и нейтрализации отработавших газов	два глушителя; система нейтрализации отработавших газов
Нейтрализатор (маркировка)	FMES, 11194-1203008-02 или 11194-1203008-06
Глушители (маркировка)	
– 1 ступень	2190-1200020 или 2190-1200020-20
– 2 ступень	2190-1200010 (для мод. 2190, 2191) или 2192-1200010 (для мод. 2192) или 2194-1200010 (для мод. 2194)
для модификаций: 219000, 219?10, 219?50, 219060, 219?70	
Трансмиссия (тип)	механическая
Сцепление (марка, тип)	ВАЗ, сухое, однодисковое, с тросовым приводом
Коробка передач (марка, тип)	ВАЗ, с ручным <u>или</u> автоматическим управлением
– число передач	вперед – 5, назад – 1
– передаточные числа	
I -	3.636
II -	1.950
III -	1.357
IV -	0.941
V -	0.784
З.Х. -	3.500
Главная передача (тип, маркировка)	цилиндрическая, косозубая
– передаточное число	3.710 или 3.940
для модификаций: 219?20, 219?30	
	гидромеханическая
	—
	JATCO, с автоматическим управлением
	вперед – 4, назад – 1
	2.861
	1.562
	1.000
	0.697
	—
	2.310
	цилиндрическая, косозубая
	4.081

к Одобрению типа транспортного средства № E-RU.MT02.B.00232.P10

Подвеска

Передняя (описание)

независимая, типа Макферсон, пружинная, со стабилизатором поперечной устойчивости

Задняя (описание)

полузависимая, рычажная, пружинная, с гидравлическими или газонаполненными телескопическими амортизаторами

Рулевое управление (описание)

с электроусилителем или без него

– рулевой механизм
(тип, маркировка)"шестерня-рейка",
BA3, 11183-3400010 или 2192-3400010**Тормозные системы**

Рабочая (описание)

гидравлический двухконтурный привод с диагональным разделением на контуры, с вакуумным усилителем, с АБС или без нее; тормозные механизмы передних колес – дисковые, задних – барабанные

Запасная (описание)

каждый контур рабочей тормозной системы

Стояночная (описание)

механический (тросовый) привод к тормозным механизмам задних колес

– усилитель (маркировка)

1118-3510006-12 или 1118-3410006-20 или 1118-3510006-30
или 21920-3510006-00 или 21920-3510006-10

– тормозные цилиндры (маркировка) 2105-3502040 (20.64)

Шины

размерность	минимально допустимый индекс нагрузки	скоростная категория	статический радиус, мм
175/70 R13	82	T или H	280
175/65 R14	82	H	283
185/60 R14	82	H	278
185/55 R15	82	H или V	284
195/55 R15	85	H или V	289
195/50 R15	82	H или V	279

Оборудование транспортного средства

подушка безопасности водителя
по заказу: электростеклоподъемники, электроблокировка замков дверей, электропривод наружных зеркал заднего вида, электроподогрев передних сидений, кондиционер, подушка безопасности переднего пассажира, боковые подушки безопасности водителя и переднего пассажира, аудиосистема, система навигации, система помощи при парковке, система автоматического управления стеклоочистителями и внешним освещением, бортовой компьютер, устройство ограничения скорости, система автозапуска двигателя.

Руководитель органа по сертификации



подпись

Б.В. Кисуленко

инициалы, фамилия

к Одобрению типа транспортного средства № E-RU.MT02.B.00232.P10

**Перечень документов, явившихся основанием для оформления
ОДОБРЕНИЯ ТИПА ТРАНСПОРТНОГО СРЕДСТВА**

Элементы объектов технического регулирования, в отношении которых установлены требования безопасности	Наименование и происхождение документа, подтверждающего соответствие	Номер документа и дата выпуска
1	2	3
Выступающие части конструкции, п. 6 Раздела II технического регламента о безопасности колесных транспортных средств	Декларация, ОАО "АВТОВАЗ", Российская Федерация	Д-RU.MT25.B.00624 с 19.05.2014 г. по 19.05.2018 г.
Кондиционеры и холодильное оборудование, п. 7 Раздела II технического регламента о безопасности колесных транспортных средств	— " — " —	— " — " —
Возможность оснащения аппаратурой ГЛОНАСС, ГЛОНАСС/GPS, п. 8 Раздела II технического регламента о безопасности колесных транспортных средств	— " — " —	— " — " —
Интерфейс, п. 9 Раздела II технического регламента о безопасности колесных транспортных средств	— " — " —	— " — " —
Световозвращатели, Правила ЕЭК ООН № 3-02, включая дополнения 1-10	Сообщение, Федеральное Агентство по техническому регулированию и метрологии, Российская Федерация	E22 3R-02 11511 от 15.05.2011 г. E22 3R-02 13502 Ext. 01 от 25.06.2013 г. E22 3R-02 13504 от 15.02.2013 г. E22 3R-02 13516 от 25.06.2013 г.
Устройства для освещения заднего номерного знака, Правила ЕЭК ООН № 4-00, включая дополнения 1-14	— " — " —	E22 00 99504 Ext. 02 от 30.05.2013 г. E22 00 04503 Ext. 03 от 25.09.2013 г. E22 4R00 04519 Ext. 02 от 20.02.2013 г.
Указатели поворота, Правила ЕЭК ООН № 6-01, включая дополнения 1-19	— " — " —	E22 6R-01 11516 от 04.08.2011 г. E22 6R-01 11511 от 15.05.2011 г. E22 01 09510 от 30.10.2009 г. E22 6R-01 13502 Ext. 01 от 25.06.2013 г. E22 6R-01 13503 от 25.01.2013 г. E22 6R-01 13508 от 25.03.2013 г. E22 6R-01 13516 от 25.06.2013 г.



к Одобрению типа транспортного средства № E-RU.MT02.B.00232.P10

1	2	3
Указатели поворота, Правила ЕЭК ООН № 6-01, включая дополнения 1-19 (продолжение)	Сообщение, Федеральное Агентство по техни- ческому регулированию и метроло- гии, Российская Федерация	E22 01 04517 Ext. 01 от 28.12.2009 г. E22 6R01 14504 от 30.04.2014 г.
Габаритные огни, сигналы торможения, Правила ЕЭК ООН № 7-02, включая дополнения 1-16	— " — " —	E22 7R-02 11516 от 04.08.2011 г. R1/S1 E22 7R-02 11511 от 15.05.2011 г. S2 E22 7R-02 11514 от 03.06.2011 г. R1/S1 E22 7R-02 13502 Ext. 01 от 25.06.2013 г. R1/S1 E22 7R-02 13503 от 25.01.2013 г. E22 7R-02 13508 от 25.03.2013 г. S3 E22 02 04502 Ext. 05 от 27.12.2006 г. S3 E22 02 05544 Ext. 03 от 14.05.2009 г. R1/S1 E22 7R-02 13516 от 25.06.2013 г. S3 E22 7R-02 13529 от 25.10.2013 г.
Устойчивость к воздействию внешних источников электро- магнитного излучения и электромагнитная совместимость, Правила ЕЭК ООН № 10-03	Сертификаты, Орган по сертификации автомотехники - механических транспортных средств, запасных частей и принадлежностей АНО "Центр содействия сертификации автомотехники" (ОС ЦСС АМТ), РОСС RU.0001.11MT25, Российская Федерация Сообщение, Direction Régionale de l'Industrie de la Recherche et de l'Environnement d'Ile de France	C-RU.MT25.B.05702 с 06.07.2012 г. по 06.07.2016 г. C-RU.MT25.B.07555 с 06.02.2013 г. по 06.02.2017 г. C-RU.MT25.B.09960 с 14.11.2013 г. по 14.11.2017 г. E2 10R03 12134 Ext. 02 от 04.10.2013 г.
Замки и петли дверей, Правила ЕЭК ООН № 11-03, включая дополнение 1 Правила ЕЭК ООН № 11-02, включая дополнения 1-2	— " — " — Сертификаты, ОС ЦСС АМТ, РОСС RU.0001.11MT25, Российская Федерация	E2 03 12295 Ext. 02 от 14.11.2014 г. C-RU.MT25.B.06552 с 09.10.2012 г. по 09.10.2016 г. C-RU.MT25.B.07292 с 24.12.2012 г. по 24.12.2016 г. C-RU.MT25.B.07674 с 19.02.2013 г. по 19.02.2017 г.
Травмобезопасность рулевого управления, Правила ЕЭК ООН № 12-03, включая дополнения 1-3	— " — " —	C-RU.MT25.B.06553 с 09.10.2012 г. по 09.10.2016 г. C-RU.MT25.B.07293 с 24.12.2012 г. по 24.12.2016 г. C-RU.MT25.B.07968 с 01.04.2013 г. по 01.04.2017 г.



к Одобрению типа транспортного средства № E-RU.MT02.B.00232.P10

1	2	3
Травмобезопасность рулевого управления, Правила ЕЭК ООН № 12-03, включая дополнения 1-3 (продолжение)	Сообщение, Direction Régionale de l'Industrie de la Recherche et de l'Environnement d'Ile de France	E2 03 12240 Ext. 01 от 23.09.2013 г.
Эффективность тормозных систем, Правила ЕЭК ООН № 13-09 включая дополнения 1-12, Правила ЕЭК ООН № 13Н-00, включая дополнения 1-9	Сертификаты, ОС ЦСС АМТ, РОСС RU.0001.11MT25, Российская Федерация Сообщение, Direction Régionale de l'Industrie de la Recherche et de l'Environnement d'Ile de France	C-RU.MT25.B.06554 с 09.10.2012 г. по 09.10.2016 г. C-RU.MT25.B.07387 с 11.01.2013 г. по 11.01.2017 г. C-RU.MT25.B.05703 с 06.07.2012 г. по 06.07.2016 г. C-RU.MT25.B.08040 с 15.04.2013 г. по 15.04.2017 г. C-RU.MT25.B.10347 с 04.12.2013 г. по 04.12.2017 г. C-RU.MT25.B.12070 с 21.05.2014 г. по 21.05.2018 г. C-RU.MT25.B.12339 с 16.07.2014 г. по 16.07.2018 г. C-RU.MT25.B.12894 с 23.10.2014 г. по 23.10.2018 г. E2 13HRESC00 12280 Ext. 01 от 05.09.2013 г.
Места крепления ремней безопасности, Правила ЕЭК ООН № 14-07, включая дополнение 1	— " — " — Сертификаты, ОС ЦСС АМТ, РОСС RU.0001.11MT25, Российская Федерация	E2 07 12241 Ext. 01 от 24.10.2014 г. C-RU.MT25.B.06555 с 09.10.2012 г. по 09.10.2016 г. C-RU.MT25.B.07842 с 30.03.2013 г. по 30.03.2017 г. C-RU.MT25.B.11210 с 23.12.2013 г. по 23.12.2017 г. C-RU.MT25.B.12308 с 09.07.2014 г. по 09.07.2018 г. C-RU.MT25.B.12564 с 21.08.2014 г. по 21.08.2018 г.
Требования к ремням безопасности и оснащению удерживающими системами, Правила ЕЭК ООН № 16-04, включая дополнения 1-11, Правила ЕЭК ООН № 16-06	— " — " — Сообщение, Direction Régionale de l'Industrie de la Recherche et de l'Environnement d'Ile de France	C-RU.MT25.B.06556 с 09.10.2012 г. по 09.10.2016 г. C-RU.MT25.B.08041 с 15.04.2013 г. по 15.04.2017 г. C-RU.MT25.B.11211 с 23.12.2013 г. по 23.12.2017 г. C-RU.MT25.B.12309 с 09.07.2014 г. по 09.07.2018 г. C-RU.MT25.B.12565 с 21.08.2014 г. по 21.08.2018 г. E2 06 12242 Ext. 01 от 24.11.2014 г.



1	2	3
Требования к ремням безопасности и оснащению удерживающими системами, Правила ЕЭК ООН № 16-04, включая дополнения 1-11, Правила ЕЭК ООН № 16-06 (продолжение)	Сообщения, Kraftfahrt-Bundesamt, Germany	E1 061296 от 02.08.2011 г. E1 061297 от 02.08.2011 г. E1 061294 Ext.01 от 16.01.2012 г. E1 061295 от 19.10.2011 г. E1 061487 от 06.03.2013 г. E1 061488 от 06.03.2013 г. E1 061489 от 06.03.2013 г. E1 061490 от 06.03.2013 г. E1 061491 от 06.03.2013 г. E1 061492 от 06.03.2013 г. E1 061507 от 29.05.2013 г. E1 061508 от 29.05.2013 г.
Прочность сидений и их креплений, подголовники сидений, Правила ЕЭК ООН № 17-08 Правила ЕЭК ООН № 17-05	Сообщение, Direction Régionale de l'Industrie de la Recherche et de l'Environnement d'Ile de France Сертификаты, ОС ЦСС АМТ, РОСС RU.0001.11MT25, Российская Федерация	E2 17R08 12243 Ext. 03 от 25.11.2014 г. E2 17R08 05016 Ext. 06 от 19.09.2013 г. C-RU.MT25.B.05398 с 31.05.2012 г. по 31.05.2016 г. C-RU.MT25.B.06557 с 09.10.2012 г. по 09.10.2016 г. C-RU.MT25.B.06572 с 09.10.2012 г. по 09.10.2016 г. C-RU.MT25.B.07087 с 04.12.2012 г. по 04.12.2016 г. C-RU.MT25.B.12813 с 07.10.2014 г. по 07.10.2018 г. C-RU.MT25.B.06551 с 09.10.2012 г. по 09.10.2016 г. C-RU.MT25.B.07523 с 31.01.2013 г. по 31.01.2017 г.
Передние противотуманные фары, Правила ЕЭК ООН № 19-03, включая дополнения 1-2	Сообщение, Ministry of Transport, Czech Republic	E8 03 6232 от 01.12.2011 г.
Фонари заднего хода, Правила ЕЭК ООН № 23-00, включая дополнения 1-15	Сообщение, Федеральное Агентство по техническому регулированию и метрологии, Российская Федерация	E22 23R 00 11511 от 15.05.2011 г. E22 23R 00 13502 Ext. 01 от 25.06.2013 г. E22 23R 00 13503 от 25.01.2013 г. E22 23R 00 AR 13516 от 25.06.2013 г.
Травмобезопасность наружных выступов, Правила ЕЭК ООН № 26-03, включая дополнение 1	Сертификат, ОС ЦСС АМТ, РОСС RU.0001.11MT25, Российская Федерация	C-RU.MT25.B.06162 с 24.08.2012 г. по 24.08.2016 г. C-RU.MT25.B.06558 с 09.10.2012 г. по 09.10.2016 г. C-RU.MT25.B.07877 с 20.03.2013 г. по 20.03.2017 г. C-RU.MT25.B.11214 с 23.12.2013 г. по 23.12.2017 г. C-RU.MT25.B.12475 с 01.08.2014 г. по 01.08.2018 г.



к Одобрению типа транспортного средства № E-RU.MT02.B.00232.P10

1	2	3
Травмобезопасность наружных выступов, Правила ЕЭК ООН № 26-03, включая дополнение 1 (продолжение)	Сообщение, Direction Régionale de l'Industrie de la Recherche et de l'Environnement d'Ile de France	E2 03 12266 Ext. 02 от 27.09.2013 г.
Звуковые сигнальные приборы, Правила ЕЭК ООН № 28-00, включая дополнения 1-3	— " — " — Сообщение, Ministerio de Industria y Energia, Spain Сертификат, ОС ЦСС АМТ, РОСС RU.0001.11MT25, Российская Федерация Сообщение, Федеральное Агентство по техническому регулированию и метрологии, Российская Федерация	E2 28R00 12119 Ext. 02 от 02.07.2014 г. II-E9-00.1101 Ext. 02 от 10.10.2014 г. C-RU.MT25.B.06559 с 09.10.2012 г. по 09.10.2016 г. C-RU.MT25.B.07878 с 20.03.2013 г. по 20.03.2017 г. E22 00 06516 Ext. 07 от 20.02.2013 г.
Оснащение шинами, Правила ЕЭК ООН № 30-02, включая дополнения 1-16 ¹	Сообщение, Государственный Комитет Российской Федерации по стандартизации и метрологии, Российская Федерация Сообщение, Федеральное Агентство по техническому регулированию и метрологии, Российская Федерация Сообщение, RDW, The Netherlands Сообщение, Ministero dei Trasporti, Italy	E22 02 0585 от 16.09.2004 г. E22 02 0614 от 02.09.2005 г. E22 02 0525 от 07.10.2003 г. E22 02 0432 от 19.11.2001 г. E22 02 0584 от 16.09.2004 г. E22 02 0335 от 09.02.2000 г. E22 02 0653 от 18.03.2005 г. E22 02 0876 от 03.12.2008 г. E22 02 0618 Ext. 02 от 17.06.2011 г. E22 02 0865 от 07.10.2008 г. E22 02 0621 Ext. 01 от 15.02.2007 г. E22 02 0903 Ext. 01 от 02.09.2010 г. E4-30R-0259301 Ext. 02 от 29.11.2013 г. E4-30R-0259302 Ext. 01 от 18.09.2012 г. E4-30R-0226439 Ext. 01 от 15.05.2008 г. E4-30R-0246963 Ext. 01 от 26.10.2011 г. E3 30R02 56650 Ext. 03 от 04.06.2009 г. E3 02 57332 Ext. 01 от 05.08.2010 г. E3 02 44981 Ext. 09 от 22.01.2009 г. E3 02 45154 Ext. 04 от 22.03.2012 г.



к Одобрению типа транспортного средства № E-RU.MT02.B.00232.P10

1	2	3
Пожарная безопасность, Правила ЕЭК ООН № 34-02, включая дополнения 1-3	Сертификат, ОС ЦСС АМТ, РОСС RU.0001.11MT25, Российская Федерация Сообщение, Direction Régionale de l'Industrie de la Recherche et de l'Environnement d'Ile de France	C-RU.MT25.B.06560 с 09.10.2012 г. по 09.10.2016 г. E2 34R1-02 05016 Ext. 02 от 08.10.2012 г.
Расположение педалей управления, Правила ЕЭК ООН № 35-00, включая дополнение 1	— " — " — Сертификат, ОС ЦСС АМТ, РОСС RU.0001.11MT25, Российская Федерация	E2 00 12348 Ext. 01 от 08.10.2013 г. C-RU.MT25.B.05679 с 03.07.2012 г. по 03.07.2016 г. C-RU.MT25.B.06561 с 09.10.2012 г. по 09.10.2016 г.
Лампы накаливания, Правила ЕЭК ООН № 37-03, включая дополнения 1-34 ²	Сообщение, Direction Régionale de l'Industrie de la Recherche et de l'Environnement d'Ile de France Сообщения, Государственный Комитет Российской Федерации по стандартизации и метрологии, Российская Федерация	E2 2G6 от 26.11.1993 г. E2 2H3 от 09.06.1994 г. E2 2I4 от 07.03.1997 г. E2 2H5 от 18.05.1995 г. E2 2H6 от 22.09.1995 г. E22 2E1 от 06.05.1999 г. E22 2F8 от 18.10.2001 г.
Задние противотуманные фары, Правила ЕЭК ООН № 38-00, включая дополнения 1-14	Сообщение, Федеральное Агентство по техни- ческому регулированию и метроло- гии, Российская Федерация	E22 38R-00 11511 от 15.05.2011 г. E22 38R-00 13502 Ext. 01 от 25.06.2013 г. E22 38R-00 13503 от 25.01.2013 г. E22 28R-00 13531 от 25.10.2013 г.
Механизмы измерения скорости, Правила ЕЭК ООН № 39-00, включая дополнения 1-5	Сертификаты, ОС ЦСС АМТ, РОСС RU.0001.11MT25, Российская Федерация Сообщение, Direction Régionale de l'Industrie de la Recherche et de l'Environnement d'Ile de France	C-RU.MT25.B.05680 с 03.07.2012 г. по 03.07.2016 г. C-RU.MT25.B.12313 с 11.07.2014 г. по 11.07.2018 г. C-RU.MT25.B.12978 с 06.11.2014 г. по 06.11.2018 г. E2 00 12240 Ext. 01 от 30.08.2013 г.
Оснащение безопасными стеклами, Правила ЕЭК ООН № 43-00, включая дополнения 1-12	— " — " — Сообщения, Service Public fédéral (SPF) Mobilité et Transports, Belgium	E2 43R00 1232 Ext. 06 от 01.02.2006 г. E2 00 12182 Ext. 03 от 16.05.2014 г. E6 43R-00 7968 Ext. 01 от 24.05.2006 г. E6 43R-00048 Ext. 15 от 27.10.2006 г.




к Одобрению типа транспортного средства № E-RU.MT02.B.00232.P10

1	2	3
Оснащение безопасными стеклами, Правила ЕЭК ООН № 43-00, включая дополнения 1-12 (продолжение)	Сообщения, Федеральное Агентство по техни- ческому регулированию и метроло- гии, Российская Федерация	II E22 43R00 0134 Ext. 02 от 03.07.2012 г. E22 43R00 0133 Ext.01 от 07.03.2012 г.
Оснащение устройствами непрямого обзора, Правила ЕЭК ООН № 46-02, включая дополнения 1-4 Правила ЕЭК ООН № 46-03	— " — " — Сертификат, ОС ЦСС АМТ, РОСС RU.0001.11MT25, Российская Федерация Сообщение, Direction Régionale de l'Industrie de la Recherche et de l'Environnement d'Ile de France Сообщения, Федеральное Агентство по техни- ческому регулированию и метроло- гии, Российская Федерация	E22 46R-02 09012 от 27.05.2009 г. E22 46R-02 08015 Ext. 02 от 23.10.2014 г. E22 46R-02 09026 от 16.10.2009 г. E22 46R-02 11062 от 29.12.2011 г. C-RU.MT25.B.04810 с 07.03.2012 г. по 07.03.2016 г. C-RU.MT25.B.07724 с 26.02.2013 г. по 26.02.2017 г. C-RU.MT25.B.12014 с 08.05.2014 г. по 08.05.2018 г. E2 03 12293 Ext. 02 от 19.11.2014 г. E22 46R-03 14001 от 11.02.2014 г.
Количество, месторасположение, характеристики и действие устройств освещения и световой сигнализации, Правила ЕЭК ООН № 48-04, включая дополнения 1-4	Сообщение, Direction Régionale de l'Industrie de la Recherche et de l'Environnement d'Ile de France Сертификат, ОС ЦСС АМТ, РОСС RU.0001.11MT25, Российская Федерация	E2 48R04 12122 Ext. 02 от 28.10.2013 г. C-RU.MT25.B.06562 с 09.10.2012 г. по 09.10.2016 г. C-RU.MT25.B.07084 с 04.12.2012 г. по 04.12.2016 г. C-RU.MT25.B.07983 с 05.04.2013 г. по 05.04.2017 г. C-RU.MT25.B.11213 с 23.12.2013 г. по 23.12.2017 г. C-RU.MT25.B.12157 с 16.06.2014 г. по 16.06.2018 г.



к Одобрению типа транспортного средства № E-RU.MT02.B.00232.P10

1	2	3
Внешний шум, Правила ЕЭК ООН № 51-02, включая дополнения 1-6	Сертификат, ОС ЦСС АМТ, РОСС RU.0001.11MT25, Российская Федерация	C-RU.MT25.B.05693 с 06.07.2012 г. по 06.07.2016 г. C-RU.MT25.B.06201 с 31.08.2012 г. по 31.08.2016 г. C-RU.MT25.B.06563 с 09.10.2012 г. по 09.10.2016 г. C-RU.MT25.B.07262 с 18.12.2012 г. по 18.12.2016 г. C-RU.MT25.B.06573 с 09.10.2012 г. по 09.10.2016 г. C-RU.MT25.B.07085 с 04.12.2012 г. по 04.12.2016 г. C-RU.MT25.B.09715 с 18.10.2013 г. по 18.10.2017 г. C-RU.MT25.B.10717 с 12.12.2013 г. по 12.12.2017 г. C-RU.MT25.B.11206 с 23.12.2013 г. по 23.12.2017 г. C-RU.MT25.B.12291 с 03.07.2014 г. по 03.07.2018 г. C-RU.MT25.B.12293 с 03.07.2014 г. по 03.07.2018 г. C-RU.MT25.B.12445 с 29.07.2014 г. по 29.07.2018 г. C-RU.MT25.B.13115 с 24.11.2014 г. по 24.11.2018 г.
Оснащение шинами, Правила ЕЭК ООН № 64-02	— " — —	C-RU.MT25.B.11676 с 21.02.2014 г. по 21.02.2018 г. C-RU.MT25.B.12071 с 21.05.2014 г. по 21.05.2018 г. C-RU.MT25.B.12340 с 16.07.2014 г. по 16.07.2018 г. C-RU.MT25.B.12895 с 23.10.2014 г. по 23.10.2018 г.
Рулевое управление, Правила ЕЭК ООН № 79-01, включая дополнения 1-3	— " — —	C-RU.MT25.B.06564 с 09.10.2012 г. по 09.10.2016 г. C-RU.MT25.B.10348 с 04.12.2013 г. по 04.12.2017 г. C-RU.MT25.B.12341 с 16.07.2014 г. по 16.07.2018 г. C-RU.MT25.B.12896 с 23.10.2014 г. по 23.10.2018 г.
 Дневные ходовые огни, Правила ЕЭК ООН № 87-00, включая дополнения 1-14	Сообщение, Direction Régionale de l'Industrie de la Recherche et de l'Environnement d'Ile de France	E2 79R01 12258 Ext. 01 от 19.09.2013 г.
	Сообщение, Федеральное Агентство по техни- ческому регулированию и метроло- гии, Российская Федерация	E22 87R-00 11516 от 04.08.2011 г. E22 87R-00 13508 от 25.03.2013 г.

к Одобрению типа транспортного средства № E-RU.MT02.B.00232.P10

1	2	3
Устройства ограничения максимальной скорости, Правила ЕЭК ООН № 89-00, включая дополнение 1	Сертификат, ОС ЦСС АМТ, РОСС RU.0001.11MT25, Российская Федерация	C-RU.MT25.B.12525 с 13.08.2014 г. по 13.08.2018 г.
Защита водителя и пассажиров при фронтальном столкновении, Правила ЕЭК ООН № 94-01, включая дополнения 1-3	— " — " — Сообщение, Direction Régionale de l'Industrie de la Recherche et de l'Environnement d'Ile de France	C-RU.MT25.B.05873 с 27.07.2012 г. по 27.07.2016 г. C-RU.MT25.B.12642 с 05.09.2014 г. по 05.09.2018 г. E2 01 12275 Ext. 01 от 03.10.2013 г.
Защита водителя и пассажиров при боковом столкновении, Правила ЕЭК ООН № 95-02, включая дополнение 1	— " — " — Сертификат, ОС ЦСС АМТ, РОСС RU.0001.11MT25, Российская Федерация	E2 02 12279 Ext. 01 от 11.10.2013 г. C-RU.MT25.B.06565 с 09.10.2012 г. по 09.10.2016 г. C-RU.MT25.B.08042 с 15.04.2013 г. по 15.04.2017 г. C-RU.MT25.B.11212 с 23.12.2013 г. по 23.12.2017 г. C-RU.MT25.B.12643 с 05.09.2014 г. по 05.09.2018 г.
Фары ближнего и дальнего света, Правила ЕЭК ООН № 112-00, включая дополнения 1-12 Правила ЕЭК ООН № 112-01	Сообщение, Федеральное Агентство по техническому регулированию и метрологии, Российская Федерация	E22 112R 00 11516 от 04.08.2011 г. E22 112R 01 13508 от 25.03.2013 г.
Защита транспортного средства от несанкционированного использования, Правила ЕЭК ООН № 116-00, включая дополнения 1-2	Сертификат, ОС ЦСС АМТ, РОСС RU.0001.11MT25, Российская Федерация Сообщение, Direction Régionale de l'Industrie de la Recherche et de l'Environnement d'Ile de France	C-RU.MT25.B.06566 с 09.10.2012 г. по 09.10.2016 г. E2 116R00 12181 Ext. 01 от 25.09.2013 г.
Уровень шума от качения шин, Правила ЕЭК ООН № 117-01, -02 ¹	Сообщения, The Ministry of Transport, Posts and Telecommunications of the Slovak Republic	E27*117R-01*0031 SW*06 от 20.01.2012 г. E27*117R-01*0032 SW*00 от 11.08.2009 г. E27*117R-01*0038 SW*00 от 11.08.2009 г. E27*117R-01*0034 SW*00 от 11.08.2009 г. E27*117R-01*0009 SW*00 от 10.12.2008 г. E27*117R-01*0025 SW*00 от 06.06.2009 г. E27*117R-01*0164 SW*00 от 02.12.2010 г.



к Одобрению типа транспортного средства № E-RU.MT02.B.00232.P10

1	2	3
Уровень шума от качения шин, Правила ЕЭК ООН № 117-02 ¹	Сообщение, RDW, The Netherlands	E4 117R-02 3144 S2WR2 Ext. 02 от 08.01.2014 г. E4 117R-02 3434 S1WR1 от 23.12.2011 г. E4 117R-02 4198 S2WRI Ext. 03 от 03.03.2014 г. E4 117R-02 4200 S1WR1 от 23.11.2012 г.
Передняя обзорность, Правила ЕЭК ООН № 125-00, включая дополнения 1-2	Сертификат, ОС ЦСС АМТ, РОСС RU.0001.11MT25, Российская Федерация Сообщение, Direction Régionale de l'Industrie de la Recherche et de l'Environnement d'Ile de France	C-RU.MT25.B.06567 с 09.10.2012 г. по 09.10.2016 г. C-RU.MT25.B.07725 с 26.02.2013 г. по 26.02.2017 г. E2 125R00 12119 от 26.09.2012 г.
Выбросы вредных (загрязняющих) веществ, Технический регламент "О требованиях к выбросам автомобильной техникой, выпускаемой в обращение на территории Российской Федерации, вредных (загрязняющих) веществ", пункт 8в: Правила ЕЭК ООН № 83-05В (Экологический класс 4)	Сертификат, ОС ЦСС АМТ, РОСС RU.0001.11MT25, Российская Федерация	C-RU.MT25.B.06530 с 09.10.2012 г. по 31.12.2015 г. C-RU.MT25.B.07333 с 24.12.2012 г. по 31.12.2015 г. C-RU.MT25.B.07423 с 15.01.2013 г. по 31.12.2015 г. C-RU.MT25.B.09641 с 08.10.2013 г. по 31.12.2015 г. (дв. 11186) C-RU.MT25.B.06531 с 09.10.2012 г. по 31.12.2015 г. (дв. 11183) C-RU.MT25.B.05692 с 03.07.2012 г. по 03.07.2015 г. C-RU.MT25.B.06353 с 17.09.2012 г. по 31.12.2015 г. (дв. 21126) C-RU.MT25.B.07492 с 30.01.2013 г. по 31.12.2015 г. (дв. 21127) C-RU.MT25.B.10867 с 17.12.2013 г. по 31.12.2015 г. (дв. 11183, 11186) C-RU.MT25.B.10868 с 17.12.2013 г. по 31.12.2015 г. (дв. 21126, 21127)



к Одобрению типа транспортного средства № E-RU.MT02.B.00232.P10

1	2	3
Внутренний шум, п. 2 Приложения 3 к техническому регламенту о безопасности колесных транспортных средств	Сертификат, ОС ЦСС АМТ, РОСС RU.0001.11MT25, Российская Федерация	C-RU.MT25.B.06202 с 31.08.2012 г. по 31.08.2016 г. C-RU.MT25.B.07086 с 04.12.2012 г. по 04.12.2016 г. C-RU.MT25.B.06568 с 09.10.2012 г. по 09.10.2016 г. C-RU.MT25.B.06574 с 09.10.2012 г. по 09.10.2016 г. C-RU.MT25.B.07263 с 18.12.2012 г. по 18.12.2016 г. C-RU.MT25.B.09716 с 18.10.2013 г. по 18.10.2017 г. C-RU.MT25.B.10718 с 12.12.2013 г. по 12.12.2017 г. C-RU.MT25.B.11207 с 23.12.2013 г. по 23.12.2017 г. C-RU.MT25.B.12292 с 03.07.2014 г. по 03.07.2018 г. C-RU.MT25.B.12294 с 03.07.2014 г. по 03.07.2018 г. C-RU.MT25.B.13116 с 24.11.2014 г. по 24.11.2018 г.
Содержание вредных веществ в воздухе кабины водителя и пассажира помещения транспортного средства, п. 3 Приложения 3 к техническому регламенту о безопасности колесных транспортных средств	— " — " —	C-RU.MT25.B.05704 с 06.07.2012 г. по 06.07.2016 г. C-RU.MT25.B.06569 с 09.10.2012 г. по 09.10.2016 г. C-RU.MT25.B.07556 с 06.02.2013 г. по 06.02.2017 г.
Управляемость и устойчивость, п. 4 Приложения 3 к техническому регламенту о безопасности колесных транспортных средств	— " — " —	C-RU.MT25.B.05705 с 06.07.2012 г. по 06.07.2016 г. C-RU.MT25.B.06570 с 09.10.2012 г. по 09.10.2016 г. C-RU.MT25.B.10349 с 04.12.2013 г. по 04.12.2017 г. C-RU.MT25.B.12342 с 16.07.2014 г. по 16.07.2018 г. C-RU.MT25.B.12893 с 23.10.2014 г. по 23.10.2018 г.
Вентиляция, отопление и кондиционирование, п. 6 Приложения 3 к техническому регламенту о безопасности колесных транспортных средств	— " — " —	C-RU.MT25.B.06571 с 09.10.2012 г. по 09.10.2016 г. C-RU.MT25.B.07240 с 17.12.2012 г. по 17.12.2016 г.



1	2	3
Маркировка и возможность идентификации, Приложение 8 к техническому регламенту о безопасности колесных транспортных средств	Декларация, ОАО "АВТОВАЗ", Российская Федерация	D-RU.MT25.B.00624 с 19.05.2014 г. по 19.05.2018 г.

1 – допускается установка шин, соответствующих критериям размерности, минимально допустимого индекса нагрузки, минимальной скоростной категории и имеющих отличные от указанных подтверждающие соответствие документы, при наличии на шинах маркировки по Правилам ЕЭК ООН № 30-02, а также по Правилам ЕЭК ООН № 117-00 (-01) или Директиве ЕС 92/23 (со знаком "s", подтверждающим соответствие требованиям в отношении шума шин), при условии предоставления в орган по сертификации информации об указанной маркировке.

2 – допускается установка ламп, имеющих отличные от указанных подтверждающие документы, при условии наличия на лампах соответствующей маркировки знаком официального утверждения.

Руководитель органа по сертификации



Подпись

Б.В. Кисуленко

инициалы, фамилия



ОПИСАНИЕ МАРКИРОВКИ ТРАНСПОРТНОГО СРЕДСТВА

1. Место расположения и форма знака обращения на рынке:
На табличке изготовителя.
Знак обращения на рынке выполнен в соответствии с Постановлением Правительства Российской Федерации от 19 ноября 2003 г. № 696.
2. Место расположения таблички изготовителя:
В моторном отсеке, на верхней поперечине рамки радиатора, справа, или на правой центральной стойке кузова, в нижней части.
3. Место расположения идентификационного номера:
 - 3.1. На табличке изготовителя.
 - 3.2. В моторном отсеке, на опоре правой стойки подвески.
4. Структура и содержание идентификационного номера (номеров) транспортных средств:

1	2	3	4	5	6	7	8	9	10	11	12	13	14	15	16	17
X	T	A	2	1	9	?	?	0	?	?	?	?	?	?	?	?

- поз. 1 - 3: Международный идентификационный код изготовителя (код WMI):
ХТА – ОАО "АВТОВАЗ", Российская Федерация
- поз. 4 - 9: Обозначение типа и модификации транспортного средства:
219000, 219010, 219020, 219030, 219050, 219060, 219070, 219110, 219120, 219130, 219150, 219170, 219210, 219220, 219230, 219250, 219270, 219410, 219420, 219430, 219450, 219470.
- поз. 10: Модельный год согласно Таблице 1 Приложения 8 к техническому регламенту о безопасности колесных транспортных средств.
– для сборочного завода ОАО "АВТОВАЗ":
- поз. 11 - 17: Производственный номер транспортного средства.
– для сборочного завода ООО "ОАГ":
- поз. 11: Обозначение сборочного завода:
У – ООО "ОАГ".
- поз. 12 - 17: Производственный номер транспортного средства.

Руководитель органа по сертификации

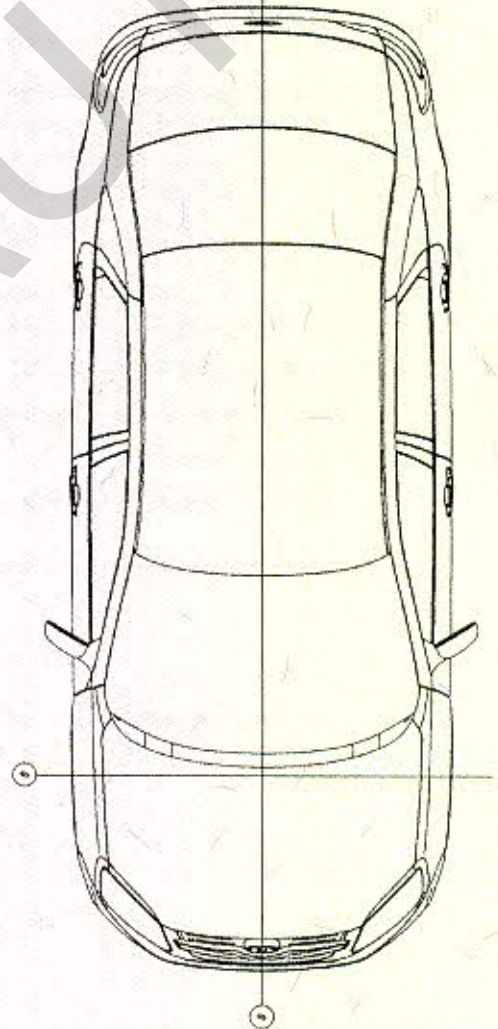
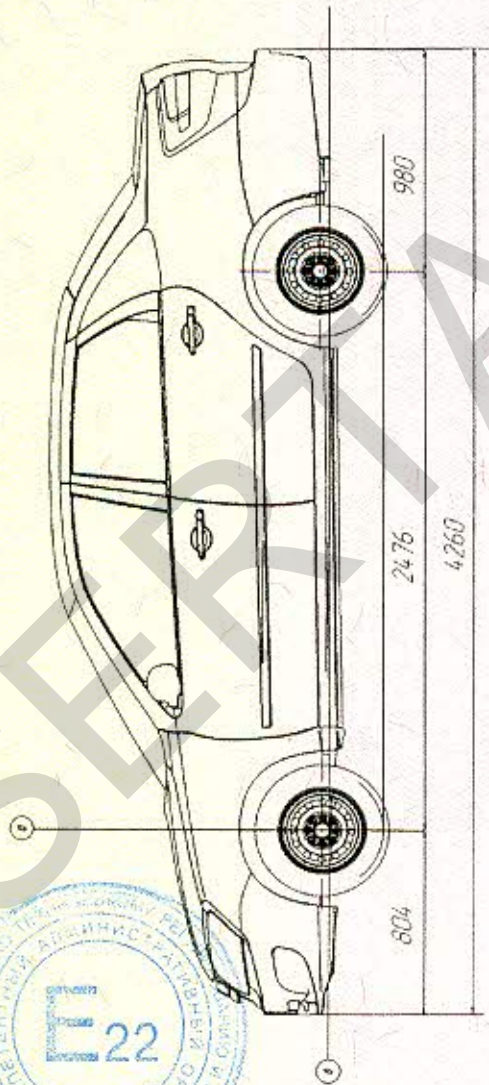
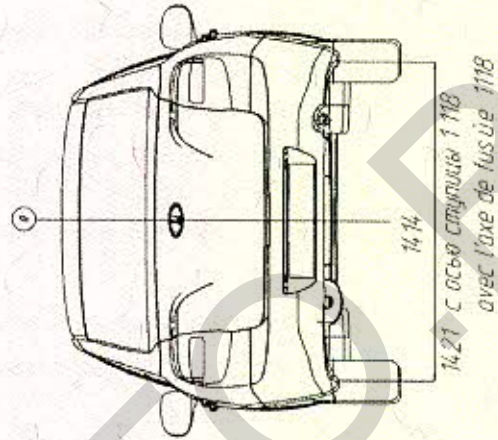
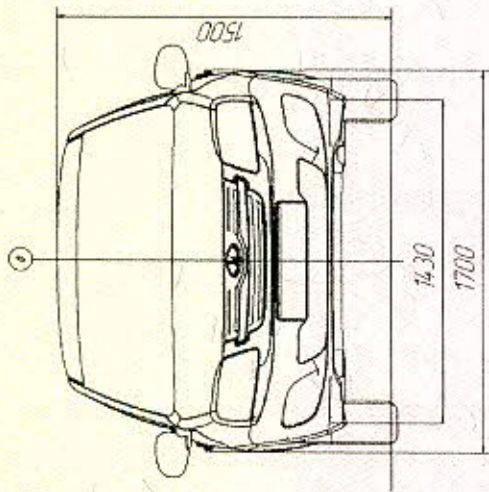


Подпись

Б.В. Кисуленко
инициалы, фамилия

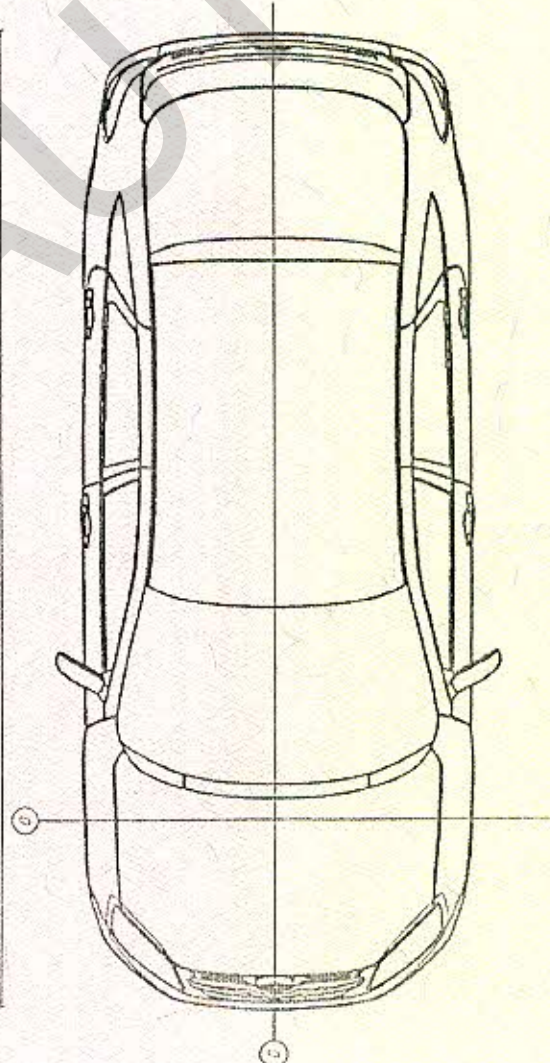
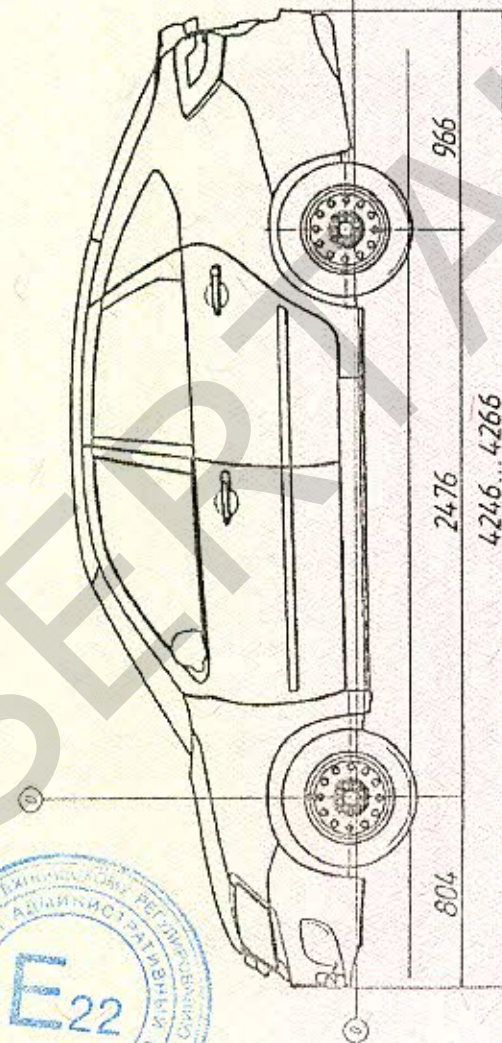
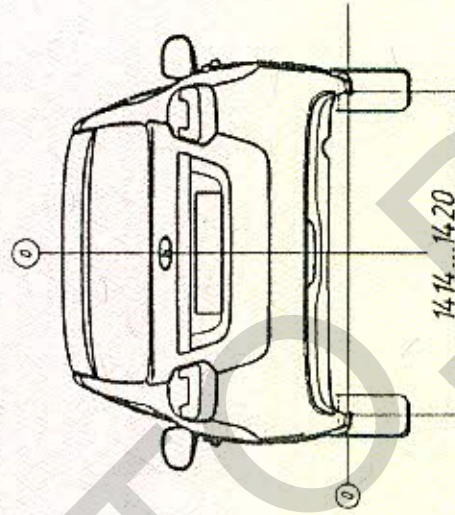
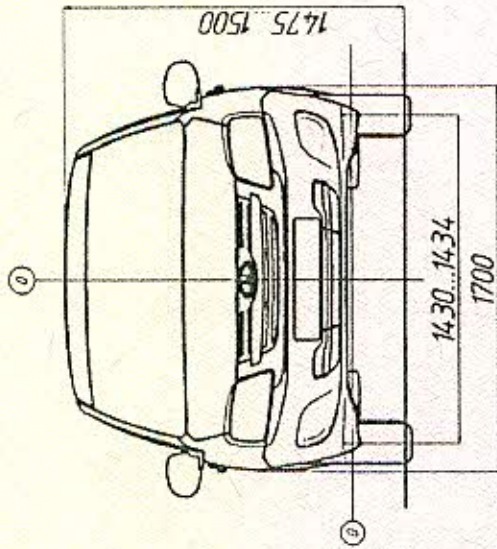


ОБЩИЙ ВИД ТРАНСПОРТНОГО СРЕДСТВА
LADA 2190 (модификации 219000, 219010, 219020, 219030, 219050, 219060, 219070)
(LADA GRANTA или LADA KALINA)

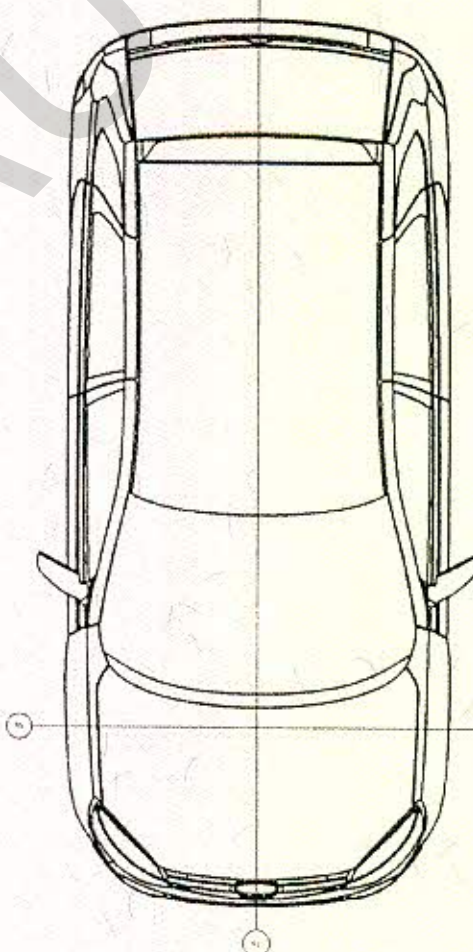
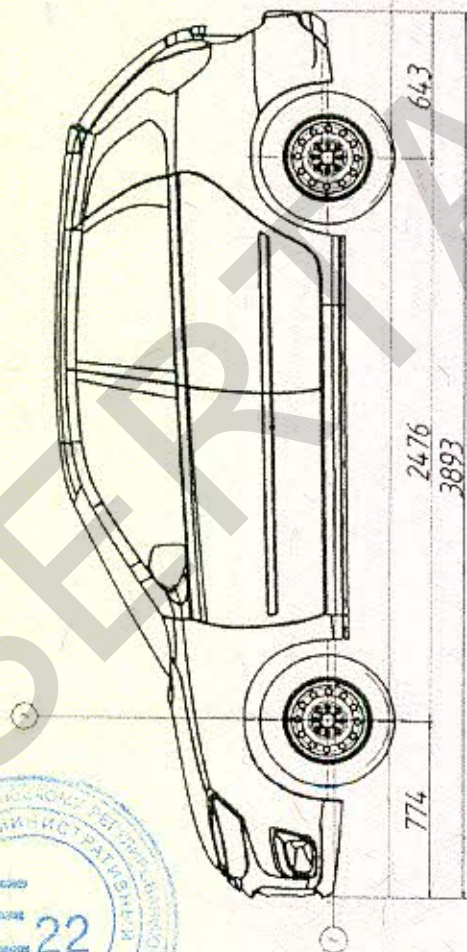
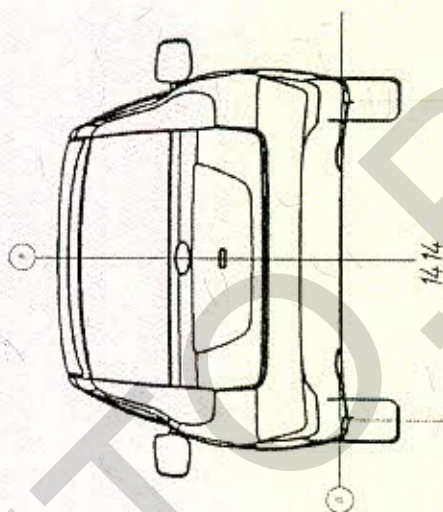
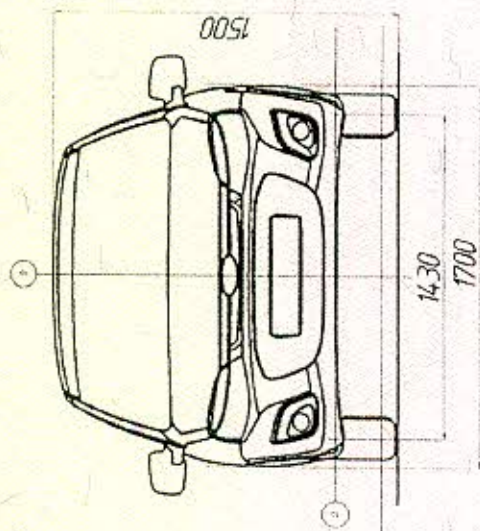


к Одобрению типа транспортного средства № E-RU.MT02.B.00232.P10

**ОБЩИЙ ВИД ТРАНСПОРТНОГО СРЕДСТВА
LADA 2191 (модификации 219110, 219120, 219130, 219150, 219170)
(LADA GRANTA или LADA KALINA)**

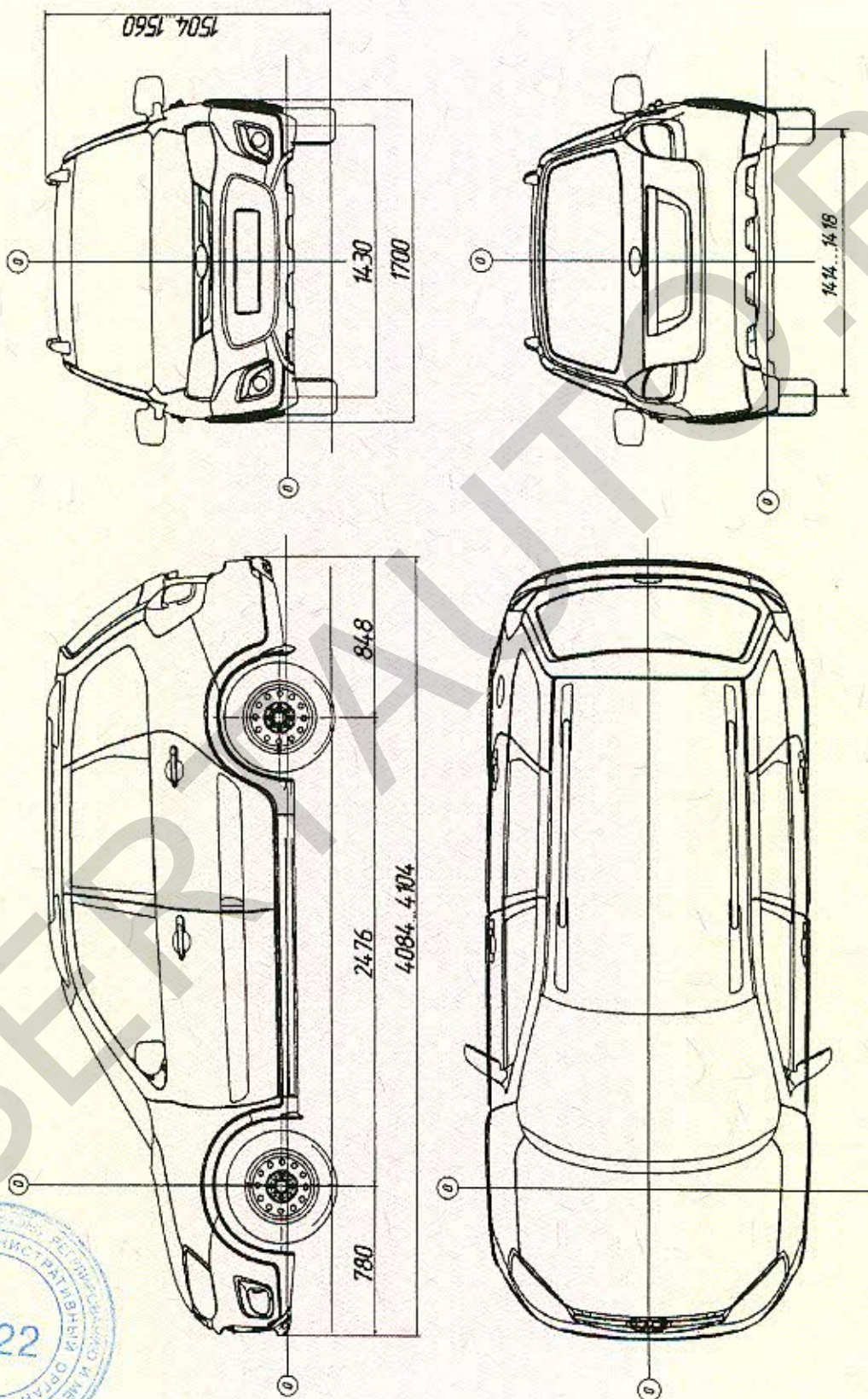


ОБЩИЙ ВИД ТРАНСПОРТНОГО СРЕДСТВА
LADA 2192 (модификации 219210, 219220, 219230, 219250, 219270)
(LADA GRANTA или LADA KALINA)



к Одобрению типа транспортного средства № E-RU.MT02.B.00232.P10

ОБЩИЙ ВИД ТРАНСПОРТНОГО СРЕДСТВА
LADA 2194 (модификации 219410, 219420, 219430, 219450, 219470)
(LADA GRANTA или LADA KALINA)



Приложение №

Стр.

к Одобрению типа транспортного средства №

SERTAUTO.RU