

14 ноября 2011

31 декабря 2012

Орган по сертификации продукции «МАДИ-ФОНД» НО «Фонд поддержки потребителей»

125829, г. Москва, Ленинградский пр-т, д. 64, ОГРН: 1037739238756

№ РОСС RU.0001.11MT20 от 04.03.2011 г. до 04.03.2016 г.

тел.: (499) 155-08-03, (499) 155-04-45, факс: (495) 785-05-12, e-mail: info@maditest.ru

МАРКА	МАЗ
КОММЕРЧЕСКОЕ НАИМЕНОВАНИЕ	-
ТИП МОДИФИКАЦИИ	4371, 4471, 4571, 4370, 4570 437137, 447137, 457137, 4371V2, 4471V2, 4571V2, 4371W1, 4571W1, 4370W1, 4570W1, 4371P2, 4471P2, 4571P2, 4370P2, 4570P2
КАТЕГОРИЯ	N2
ЭКОЛОГИЧЕСКИЙ КЛАСС	4 – для 4?7137, 4?7?W1, 4?7?P2 5 – для 4?71V2
КОД ОКП / ТН ВЭД	45 1122/8704 22 - для 437???, кроме эвакуатора; 45 1122/8705 90 - для 437???, (эвакуатор); 45 1139/8701 20 - для 4471??; 45 1159/8704 22 - для 457???
ЗАЯВИТЕЛЬ И ЕГО АДРЕС	Общество с ограниченной ответственностью «МАЗ-РУС» (ООО «МАЗ-РУС»), 115093, г. Москва, 1-й Щипковский переулок, д. 5, Российская Федерация, ОГРН: 1107746394700, тел.: (495) 602-95-27, факс: (495) 602-95-27
ИЗГОТОВИТЕЛЬ И ЕГО АДРЕС	Открытое акционерное общество «Минский автомобиль- ный завод» (ОАО «МАЗ»), 220021, г. Минск, ул. Социалистическая, д. 2, Республика Беларусь, тел.: (375) 17 217 9809, факс: (375) 17 217 2339
ПРЕДСТАВИТЕЛЬ ИЗГОТОВИТЕЛЯ И ЕГО АДРЕС	Общество с ограниченной ответственностью «МАЗ-РУС» (ООО «МАЗ-РУС»), 115093, г. Москва, 1-й Щипковский переулок, д. 5, Российская Федерация, ОГРН: 1107746394700, тел.: (495) 602-95-27, факс: (495) 602-95-27
СБОРОЧНЫЙ ЗАВОД И ЕГО АДРЕС	220021, г. Минск, ул. Социалистическая, д. 2, Республика Беларусь

* является распространением "Одобрения типа транспортного средства" № РОСС ВУ.МТ20.Е03459

**ПОСТАВЩИК СБОРОЧНЫХ
КОМПЛЕКТОВ И ЕГО АДРЕС**

-

соответствуют установленным в Российской Федерации требованиям технического регламента о безопасности колесных транспортных средств.

Действие данного ОДОБРЕНИЯ ТИПА ТРАНСПОРТНОГО СРЕДСТВА распространяется на серийно выпускаемую продукцию.

Данное ОДОБРЕНИЕ ТИПА ТРАНСПОРТНОГО СРЕДСТВА без приложений недействительно

Приложение № 1. Общие характеристики транспортных средств

Приложение № 2. Перечень документов, явившихся основанием для оформления ОДОБРЕНИЯ ТИПА ТРАНСПОРТНОГО СРЕДСТВА

Приложение № 3. Описание маркировки транспортных средств

Приложение № 4. Общий вид транспортных средств на одиннадцати страницах

ДОПОЛНИТЕЛЬНАЯ ИНФОРМАЦИЯ

Транспортное средство МА3-4570, МА3-4571 предназначено для перевозки сыпучих грузов, транспортное средство МА3-4370, МА3-4371 предназначено для перевозки грузов общего назначения или погрузки/разгрузки и перевозки автомобилей, транспортное средство МА3-4471 предназначено для буксирования полуприцепа.

Руководитель органа по сертификации

подпись

А.М.Иванов

инициалы, фамилия

ОДОБРЕНИЕ ТИПА ТРАНСПОРТНОГО СРЕДСТВА УТВЕРЖДЕНО.

Внесена запись в реестр за № E-VY.MT20.B.00067 от 14 ноября 2011 г.

Заместитель руководителя**РОССТАНДАРТА**

наименование федерального органа
исполнительной власти, выполняющего функции
компетентного административного органа
Российской Федерации в соответствии
с Женевским Соглашением 1958 года

подпись

А.В. Зажигалкин

инициалы, фамилия

E-BY.MT20.B.00067

ОБЩИЕ ХАРАКТЕРИСТИКИ ТРАНСПОРТНОГО СРЕДСТВА

Колесная формула / ведущие колеса	4x2/задние
Схема компоновки транспортного средства	кабина над двигателем
Расположение двигателя	переднее, продольное
Исполнение грузочного пространства	-изотермический фургон или фургон общего назначения, или бортовая платформа с тентом или без него, или кузов с тентом и задними воротами, или платформа для погрузки и перевозки транспортных средств (эвакуатор) - для МАЗ 437???: -самосвальный цельнометаллический кузов - для МАЗ 457???: - опорно-сцепное устройство – для МАЗ 4471??
Кабина	цельнометаллическая, двухдверная, двух- или трехместная, опрокидывающаяся вперед, со спальным местом или без него

	4371??	4471??	4571??	4370??	4570??
Габаритные размеры, мм					
- длина	5850 - 8450	5150 - 5500	5780 - 6600	5850 - 8450	5780 - 6600
- ширина	2550; 2600*	2500, 2550	2550	2550; 2600*	2550
- высота	2620 - 3800	3400 - 3650	2620 - 3200	2620 - 3800	2620 - 2880
База, мм	3000, 3350, 3700, 4200	3000	3000, 3350, 3700	3000, 3350, 3700, 4200	3000, 3350, 3700
Колея передних/задних колес, мм			2002/1702		
Масса транспортного средства в снаряженном состоянии, кг	5000 - 6850	4500 - 4900	5225 - 6100	4800 - 6550	5225 - 5800
Полная масса транспортного средства, кг (технически допустимая)	10100	10000 - 10100		10100	
Максимальная осевая масса, кг (технически допустимая)					
- на переднюю ось	3700 - 3800	3800	3680 - 3800	3650 - 3800	3680 - 3800
- на заднюю ось	6300 - 6400	6200 - 6300	6300 - 6420	6300 - 6450	6300 - 6420
Максимальная масса (полу)прицепа, кг	8000	17600 - 18000		8000	
Максимальная масса автопоезда, кг	18000	22500		18000	

* - для изотермического фургона

E-BY.MT20.B.00067

	4?71V2	4?7137
Двигатель (марка, тип)	MAN, D0834 LFL64	DEUTZ, TCD 2013 L04 4V Code C4SF140 TR0 или TR25
	дизель четырехтактный с турбонаддувом и промежуточным охлаждением наддувочного воздуха	
- количество и расположение цилиндров		4, рядное
- рабочий объем цилиндров, см ³	4580	4764
- степень сжатия	16,5	18,1
Максимальная мощность, кВт (мин ⁻¹) по Правилам ЕЭК ООН № 85	132,0 (2400)	140,0 (2300)
Максимальный крутящий момент, Н м (мин ⁻¹)	700 (1400)	680 (1200 - 1700)
Топливо	дизельное	
Система питания (тип)	впрыск топлива под давлением	
Блок управления (маркировка)	Bosch , EDS 7, MAN, № 51.25803-7656	VOLVO, EMS2-DSR, DEUTZ № 0421 3506 KZ, VOLVO № 2052 1376
ТНВД (тип, маркировка)	Bosch , MAN, № 51.11103-7797	Bosch , PF45
Форсунки (тип, маркировка)	MAN № 51.10100-6083	Bosch, DDLA 150 PV 3 198 981
Нагнетатель воздуха (тип, маркировка)	Borg Warner Tyrbo System (BWTS), K26-2871/8.11; K14-2267/4.83	BWTS (Schwitzer), S 200 G
Воздушный фильтр (тип, маркировка)	Mann&Hummel; Mahle, 81.08400.6029; 81.08400.6019	MA3, Ремиз, 5337-1109510(- ??) или MA3, Ремиз, 238H- 1109010(-??)
Глушители шума впуска (маркировка)	сухого типа, с бумажным фильтрующим элементом	
Система выпуска и нейтрализации отработавших газов	с одним глушителем, с системой нейтрализации отработавших газов	
	система рециркуляции отработавших газов (EGR)	система селективного каталитического понижения (SCR)
Нейтрализаторы (маркировка)	нейтрализаторы встроены в глушитель	
- 1 ступень		
- 2 ступень	-	-
Глушители (маркировка)		
- 1 ступень	MAN, 81.15101.0464	RENAULT, 5010626568 или 7420904142 (70982)
- 2 ступень	-	-
Фильтр твердых частиц	-	

E-BY.MT20.B.00067

	4?7?P2	4?7?W1
Двигатель (марка, тип)	MM3, Д-245.35E4	ISF3.8e4168
	дизель четырехтактный с турбонаддувом и промежуточным охлаждением наддувочного воздуха	
- количество и расположение цилиндров	4, рядное	
- рабочий объем цилиндров, см ³	4750	3760
- степень сжатия	17,0	17,2
Максимальная мощность, кВт (мин ⁻¹) по Правилам ЕЭК ООН № 85	124,2 (2300)	122,0 (2600)
Максимальный крутящий момент, Н м (мин ⁻¹)	644 (1200-1600)	592(1300-1700)
Топливо	дизельное	
Система питания (тип)	впрыск топлива под давлением	
Блок управления (маркировка)	Bosch , EDC7U31	Continental, Cummins, ECM 2220
ТНВД (тип, маркировка)	Robert Bosch GmbH(CRS) CP3.3	Bosch , CR/CP3S3
Форсунки (тип, маркировка)	0 445 120 245 (CRS), Bosch, A 433 205 533	Bosch , 0 445
Нагнетатель воздуха (тип, маркировка)	CZ, C15-505; БЗА, ТКР6,5.1-19.05	Holset, HE211W
Воздушный фильтр (тип, маркировка)	MA3, Ремиз, 5337-1109510(-??) или MA3, Ремиз, 238H-1109010(-??)	MA3, Ремиз, 5337-1109510(-??)
	сухого типа, с бумажным фильтрующим элементом	
Глушители шума впуска (маркировка)	-	
Система выпуска и нейтрализации отработавших газов	с одним глушителем, с системой нейтрализации отработавших газов	
	система рециркуляции отработавших газов (EGR)	система селективного каталитического понижения (SCR)
Нейтрализаторы (маркировка)	нейтрализаторы встроены в глушитель	
- 1 ступень		
- 2 ступень		
Глушитель (маркировка)	РОССКАТавто (PKa), 245-1201001	A035A977 (5256505)
Фильтр твердых частиц	РОССКАТавто	-
Трансмиссия (тип)	механическая	
Сцепление (марка, тип)	MF- 362(кроме 4?71V2, 4?7137), MF-395(для 4?71V2, 4?7137), сухое, однодисковое, фрикционное	
Коробка передач (марка, тип)	ZF 6S??? (???)	6J??T(?)
	механическая, трехходовая	
- число передач	6 – вперед, 1 – назад	
- передаточные числа	I- 6,58-6,75	7,31-8,69
		7,03
		6,515-7,285

E-BY.MT20.B.00067

II-	3,60-3,70	4,21-5,00	4,09	3,916-4,193
III-	2,13-2,15	2,50-2,96	2,48	2,345-2,485
IV-	1,39-1,41	1,57-1,86	1,56	1,428-1,563
V-	1,00	1,00-1,34	1,00	1,000
VI-	0,78-0,79	0,84-1,00	0,81	0,813-0,820
З.Х.-	6,03-6,06	7,20-8,55	6,34	6,060-6,777

Главная передача (тип, маркировка)

МАЗ, одинарная, гипоидная

- передаточное число

3,45 - 4,44

Подвеска

Передняя (описание)

зависимая, рессорная, с двумя гидравлическими телескопическими амортизаторами, со стабилизатором поперечной устойчивости или без него

Задняя (описание)

зависимая, рессорная или пневматическая, с двумя гидравлическими телескопическими амортизаторами, со стабилизатором поперечной устойчивости или без него

Рулевое управление (описание)

с гидроусилителем

- рулевой механизм (тип, маркировка)

МАЗ - 64221-3400010 или ШНКФ 453461.400, рулевой механизм типа "винт – шариковая гайка – рейка – сектор"

Тормозные системы

Рабочая (описание)

двухконтурная, с пневматическим приводом, с разделением на контуры по осям, АБС, тормозные механизмы всех колес – барабанные

Запасная (описание)

любой из контуров рабочей тормозной системы

Стояночная (описание)

тормозные механизмы колес задней оси, привод – от энергоаккумуляторов

- усилитель(маркировка)

-

- компрессор (маркировка)

ZF Lenksysteme 7685 955 289- для 4?7137

WABCO 912 116 000 0 – для 4?71V2

Knorr-Bremse LK3875; LK3959; LK3517- кроме 4?71V2, 4?7137

- тормозные камеры / цилиндры (маркировка)

WABCO 423 103... или РАЗАМОЗИЛ 100-3519010-01 или ГЗАА 100-3519010-01 – передняя ось, WABCO 925 103 или 925 324 или 925 494 или Knorr K2B1223 – задняя ось

Шины

	размерность	минимально допустимый индекс нагрузки	скоростная категория	статический радиус, мм
все, кроме 4471??	8.25R20	130/128	K	453
	9.00R20	136/133, 140/137	J,K	475
все	10R17,5	134/132	L	398
	235/75R17,5	130/128, 132/130	M,L	373

Оборудование транспортного средства

для эвакуатора – специальный предупреждающий огонь авто-желтого цвета, коробка отбора мощности, лебедка ;
по заказу – предпусковой подогреватель двигателя, автономный отопитель кабины, электроблокировка замков дверей, кондиционер (хладагент R134A)

Руководитель органа по сертификации_____
подпись**А.М.Иванов**_____
инициалы, фамилия

SERTAUTO.RU

E-BY.MT20.B.00067

1	2	3
Требования к автоэвакуаторам, п. 1.9 Приложения 6 к техническому регламенту о безопасности колесных транспортных средств (ГОСТ 27472-87)	Сертификат, Орган по сертификации спецавтотранспортных средств, строительных, дорожных, горных машин АНО по сертификации продукции и услуг «ТРАНССДГМТЕСТ», РОСС RU.0001.11MT21, Российская Федерация	РОСС BY.MT21.B00712 от 10.09.2010 г. по 10.09.2013 г.
Требования к транспортным средствам –фургонам для перевозки пищевых продуктов, п. 1.23 Приложения 6 к техническому регламенту о безопасности колесных транспортных средств	Сертификат, ОС «МАДИ-ФОНД», РОСС RU.0001.11MT20, Российская Федерация	С-BY.MT20.B.10709 от 10.11.2011 г. по 10.11.2014 г.
Маркировка и возможность идентификации, Приложение № 8 к техническому регламенту о безопасности колесных транспортных средств	— " — " —	С- BY.MT20.B.10513 от 20.09.2011 г. по 19.09.2014 г. С- BY.MT20.B.10514 от 20.09.2011 г. по 19.09.2014 г.

Руководитель органа по сертификации

подпись

А.М.Иванов

инициалы, фамилия

E-VY.MT20.B.00067

ОПИСАНИЕ МАРКИРОВКИ ТРАНСПОРТНОГО СРЕДСТВА

1. Место расположения и форма знака обращения на рынке

Рядом с табличкой изготовителя

Знак обращения на рынке выполнен в соответствии с Постановлением Правительства Российской Федерации от 19 ноября 2003 г. № 696.

2. Место расположения таблички изготовителя

На щитке передка кабины, с правой стороны под облицовкой или в нижней части правого дверного проема

3. Место расположения идентификационного номера:

3.1 На табличке изготовителя

3.2 С правой стороны, в задней части рамы, на лонжероне

4. Структура и содержание идентификационного номера транспортного средства:

1	2	3	4	5	6	7	8	9	10	11	12	13	14	15	16	17
У	З	М	4	?	7	?	?	?	?	?	?	?	?	?	?	?

поз. 1 - 3: **УЗМ** – международный идентификационный код изготовителя (WMI) – ОАО «МАЗ», Республика Беларусь

поз. 4 - 9: **4?7???** – модификация транспортного средства

поз. 10: **?** - год выпуска согласно Таблице 1 Приложения № 8 к техническому регламенту о безопасности колесных транспортных средств

поз. 11 - 17: **?** - производственный номер транспортного средства

Руководитель органа по сертификации

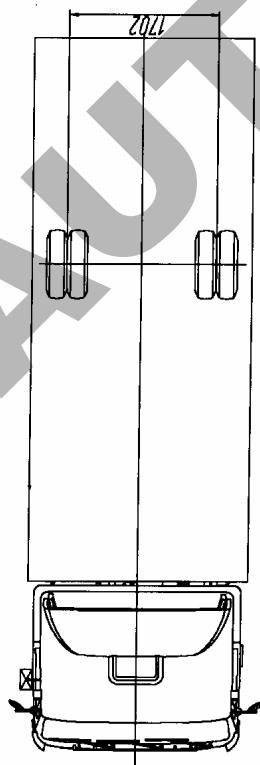
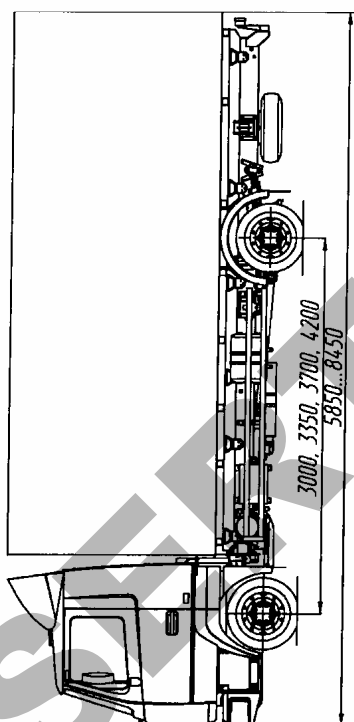
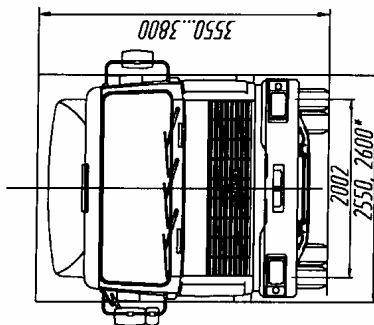
подпись

А.М.Иванов

инициалы, фамилия

E-BY.MT20.B.00067

ОБЩИЙ ВИД ТРАНСПОРТНОГО СРЕДСТВА

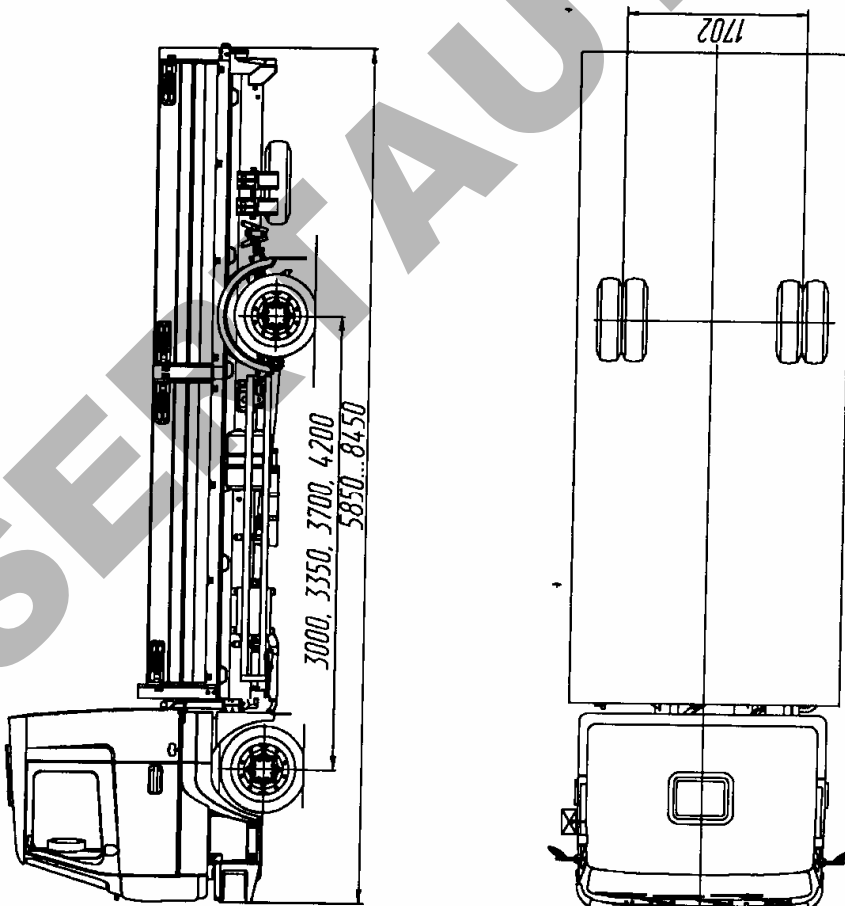
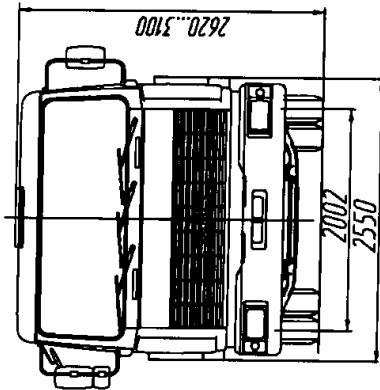
МАЗ , тип 4371, модификации 437137, 4371V2, 4371W1, 4371P2
(фургон)

* - значение для изотермического кузова

E-BY.MT20.B.00067

ОБЩИЙ ВИД ТРАНСПОРТНОГО СРЕДСТВА

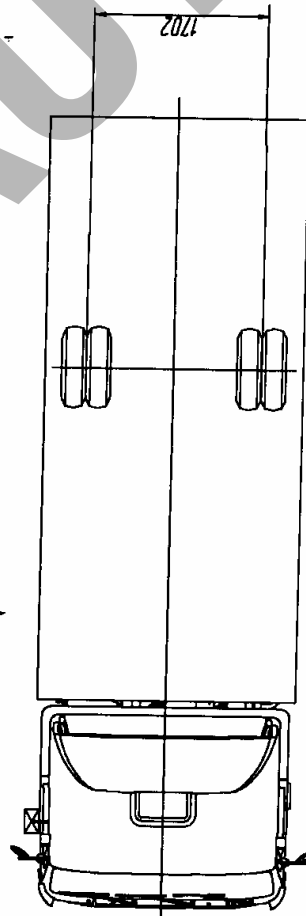
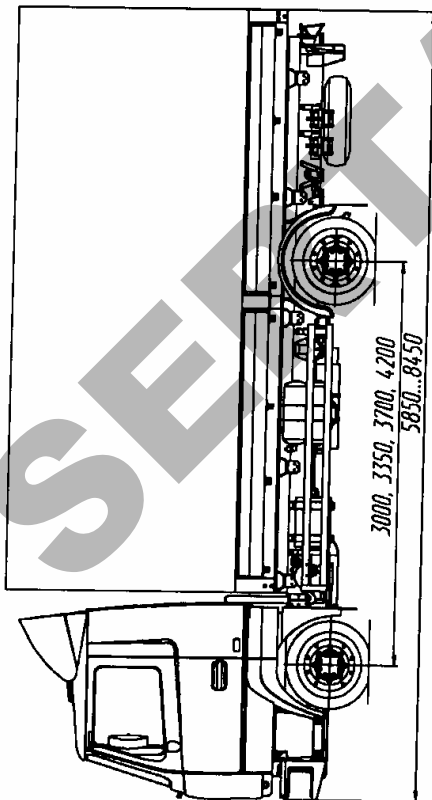
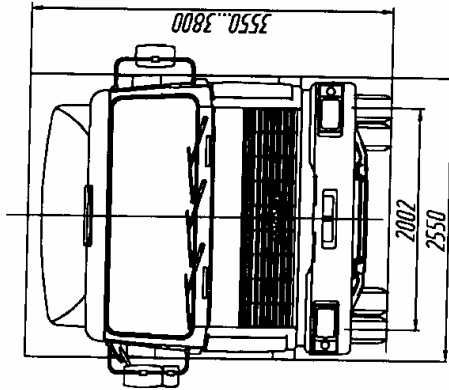
МАЗ , тип 4371, модификации 437137, 4371V2, 4371W1, 4371P2



E-BY.MT20.B.00067

ОБЩИЙ ВИД ТРАНСПОРТНОГО СРЕДСТВА

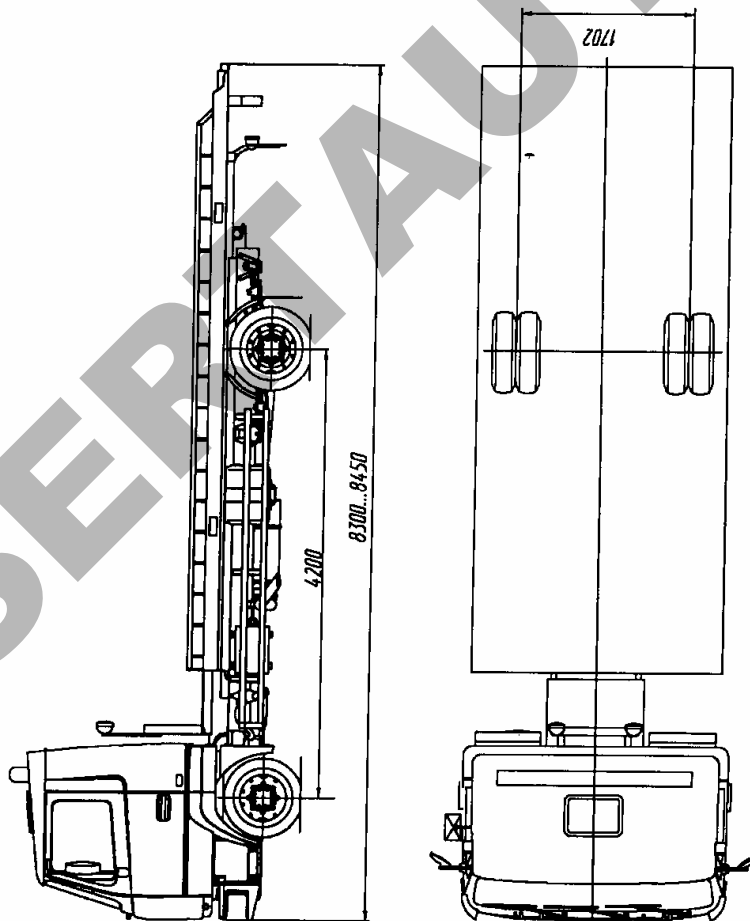
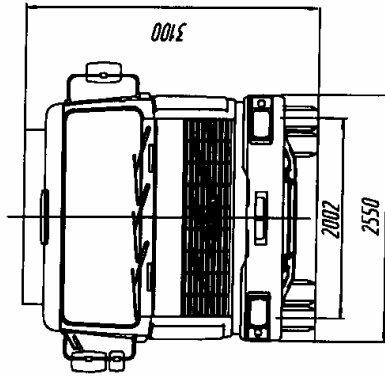
МАЗ , тип 4371, модификации 437137, 4371V2, 4371W1, 4371P2
(бортовой с тентом)



E-BY.MT20.B.00067

ОБЩИЙ ВИД ТРАНСПОРТНОГО СРЕДСТВА

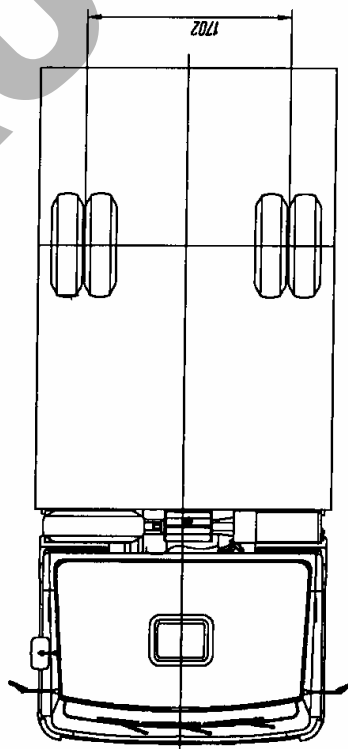
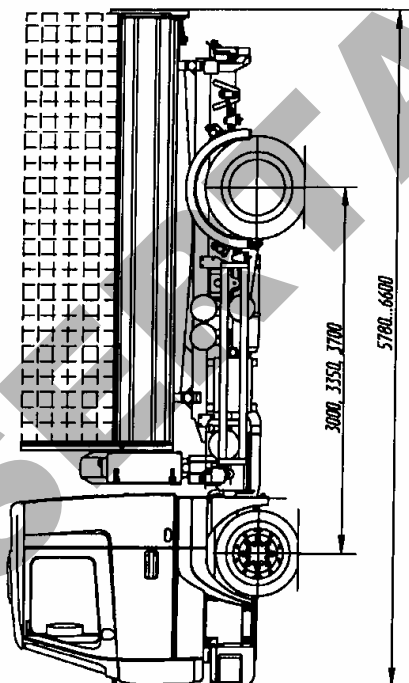
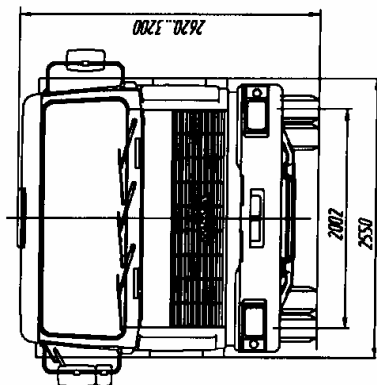
МАЗ , тип 4371, модификации 437137, 4371V2, 4371W1, 4371P2
(эвакуатор)



E-BY.MT20.B.00067

ОБЩИЙ ВИД ТРАНСПОРТНОГО СРЕДСТВА

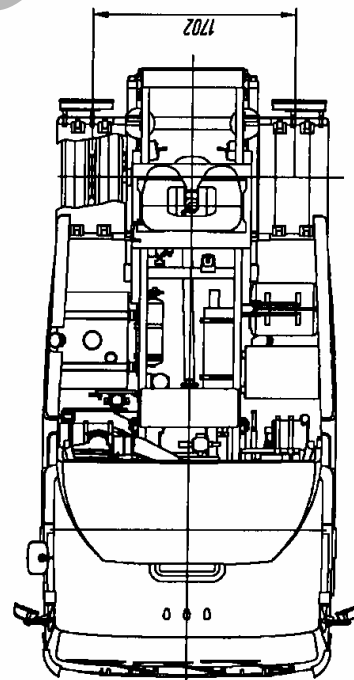
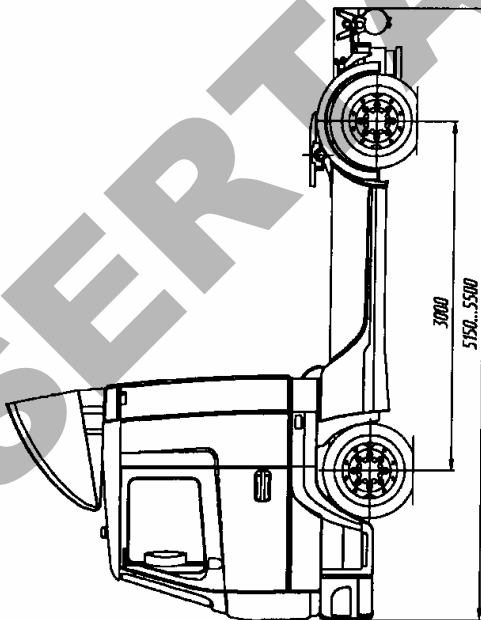
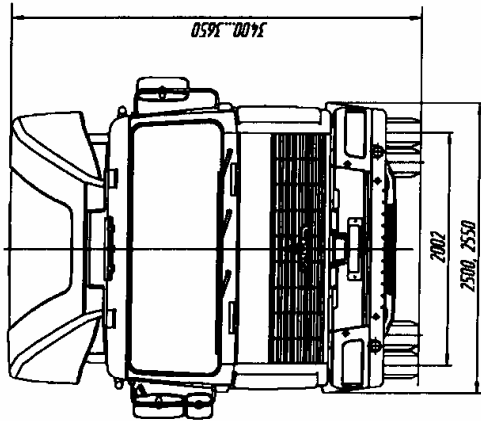
МАЗ , тип 4571, модификации 457137, 4571V2, 4571W1, 4571P2



E-BY.MT20.B.00067

ОБЩИЙ ВИД ТРАНСПОРТНОГО СРЕДСТВА

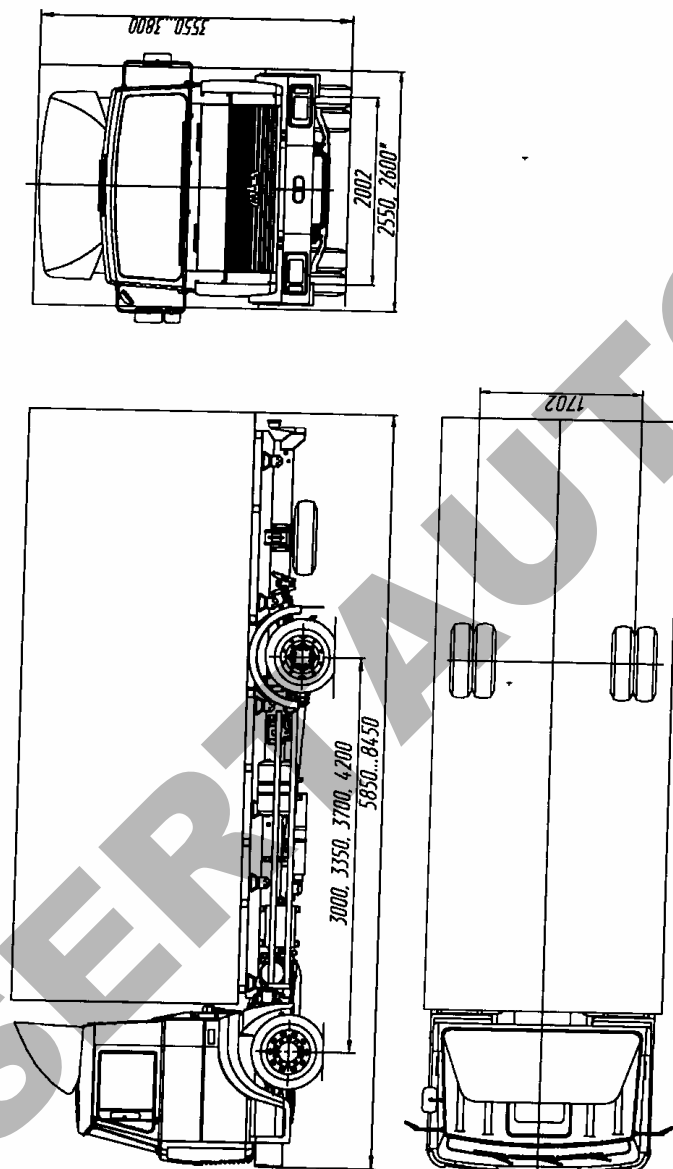
МАЗ , тип 4471, модификации 447137, 4471V2, 4471P2



E-VY.MT20.B.00067

ОБЩИЙ ВИД ТРАНСПОРТНОГО СРЕДСТВА

МАЗ , тип 4370, модификации 4370W1, 4370P2
(фургон)

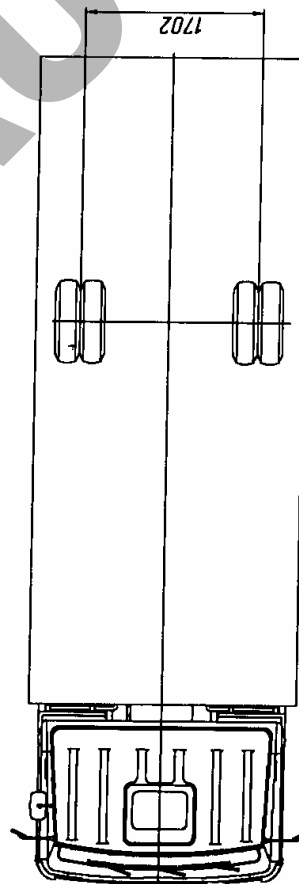
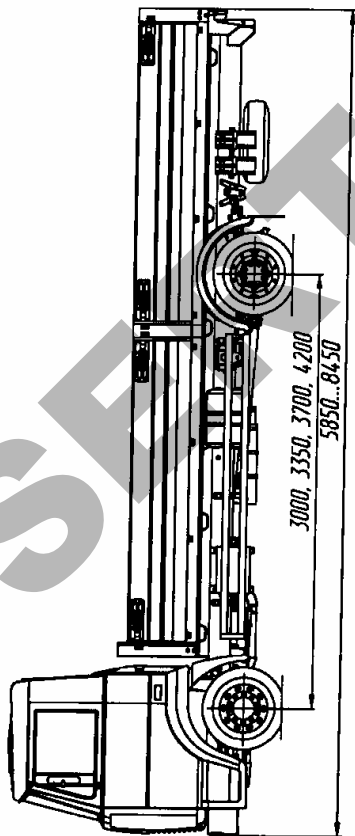
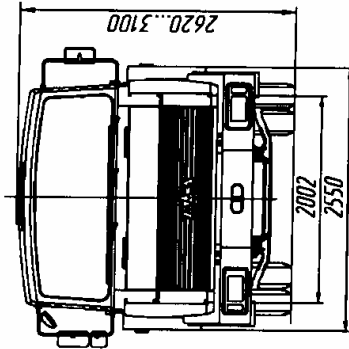


* - значение для изотермического кузова

E-BY.MT20.B.00067

ОБЩИЙ ВИД ТРАНСПОРТНОГО СРЕДСТВА

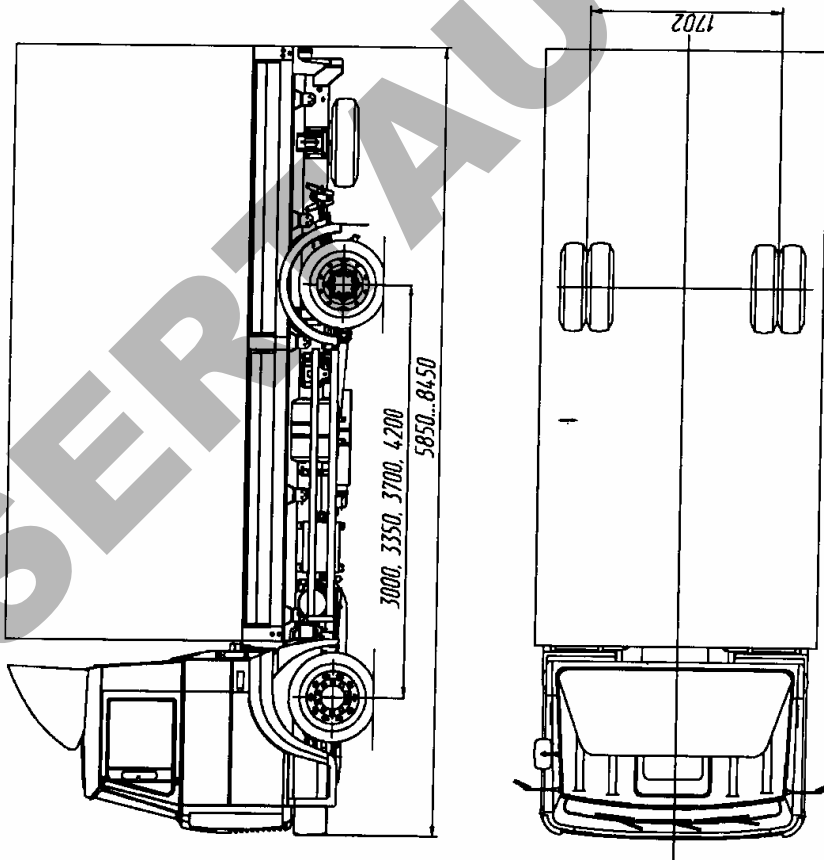
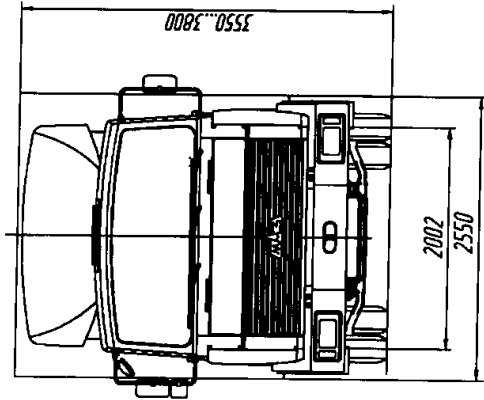
МАЗ , тип 4370, модификации 4370W1, 4370P2



E-BY.MT20.B.00067

ОБЩИЙ ВИД ТРАНСПОРТНОГО СРЕДСТВА

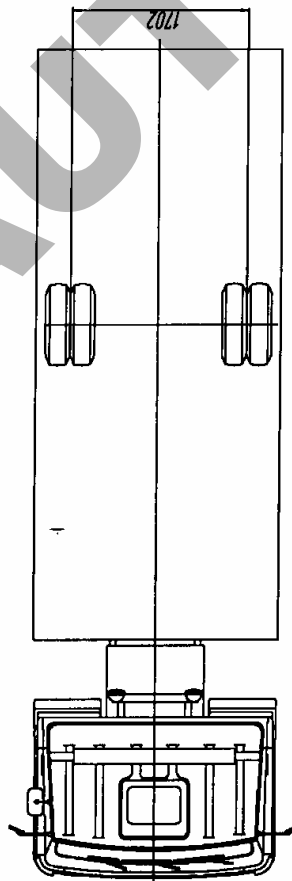
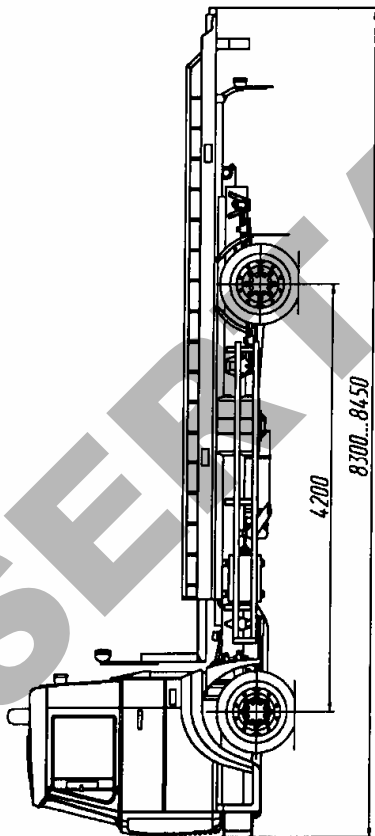
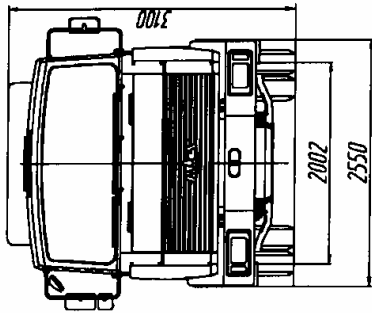
МАЗ , тип 4370, модификации 4370W1, 4370P2
(бортовой с тентом)



E-BY.MT20.B.00067

ОБЩИЙ ВИД ТРАНСПОРТНОГО СРЕДСТВА

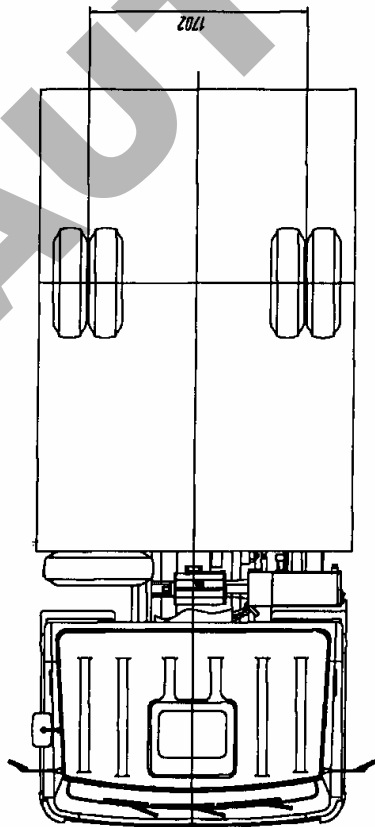
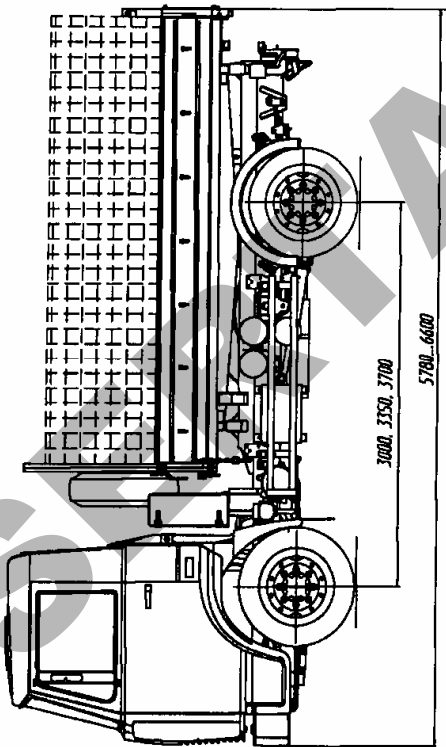
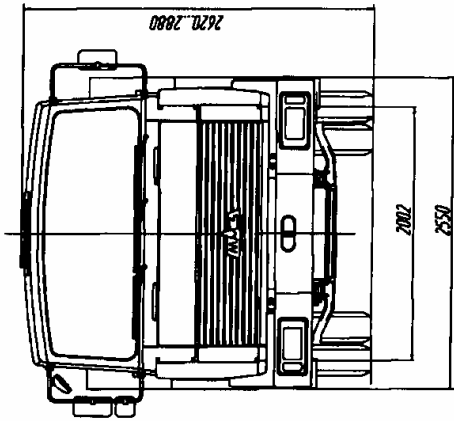
МАЗ , тип 4370, модификации 4370W1, 4370P2
(эвакуатор)



E-BY.MT20.B.00067

ОБЩИЙ ВИД ТРАНСПОРТНОГО СРЕДСТВА

МАЗ , тип 4570, модификации 4570W1, 4570P2



Страница для заполнения полей данных (сначала между знаками вопроса вставляются новые символы, затем удаляются знаки вопроса, поля в тексте обновляются автоматически при печати или предварительном просмотре документа, в тексте номер ОТТС трогать не следует !!!);

ОТТС № **E-BY.MT20.B.00067**
Бланк № 000???

SERTAUTO.RU