

**E-JP.MT20.B.00101**

**06 декабря 2011**

**05 декабря 2012**

**Орган по сертификации продукции**  
**«МАДИ-ФОНД» НО «Фонд поддержки потребителей»**  
125829, г. Москва, Ленинградский пр-т, д. 64, ОГРН: 1037739238756  
№ РОСС RU.0001.11MT20 от 04.03.2011 г. до 04.03.2016 г  
тел.: (499) 155-08-03, (499) 155-04-45, факс: (495) 785-05-12, e-mail: info@maditest.ru

МАРКА	<b>KAWASAKI</b>
КОММЕРЧЕСКОЕ НАИМЕНОВАНИЕ	<b>VN900 Custom</b>
ТИП	<b>VN900C</b>
МОДИФИКАЦИИ	<b>C/11A</b>
КАТЕГОРИЯ	<b>L<sub>3</sub></b>
ЭКОЛОГИЧЕСКИЙ КЛАСС	<b>—</b>
КОД ОКП / ТН ВЭД	<b>45 2850 / 8711 50</b>
ЗАЯВИТЕЛЬ И ЕГО АДРЕС	<b>Общество с ограниченной ответственностью "Фудзи моторс " (ООО "Фудзи моторс "), 121353, г. Москва, Сколковское шоссе, д. 31, стр. 16, Российская Федерация ОГРН: 1027700234650, тел.: (495) 771-66-75, факс: (495) 771-66-75</b>
ИЗГОТОВИТЕЛЬ И ЕГО АДРЕС	<b>KAWASAKI HEAVY INDUSTRIES, LTD., P.O. Box 16, 1-1, Kawasaki-cho Akashi, 673-8666, Japan тел.: (81) 78-922-5039, факс: (81) 78-922-3396</b>
ПРЕДСТАВИТЕЛЬ ИЗГОТОВИТЕЛЯ И ЕГО АДРЕС	<b>Общество с ограниченной ответственностью "Фудзи моторс"* (ООО "Фудзи моторс "), 121353, г. Москва, Сколковское шоссе, д. 31, стр. 16, Российская Федерация ОГРН: 1027700234650, тел.: (495) 771-66-75, факс: (495) 771-66-75</b>
СБОРОЧНЫЙ ЗАВОД И ЕГО АДРЕС	<b>P.O. Box 16, 1-1, Kawasaki-cho Akashi, 673-8666, Japan</b>
ПОСТАВЩИК СБОРОЧНЫХ КОМПЛЕКТОВ И ЕГО АДРЕС	<b>—</b>

соответствуют установленным в Российской Федерации требованиям технического регламента о безопасности колесных транспортных средств.

\* на основании доверенности ООО "Фудзи моторс " от 29.11.2011 г представителем заявителя является ООО «Мир моторов» (236006 г. Калининград, Московский пр-т, 83-89, м-н «Байкер», ОГРН 1063905006516, тел/факс(4012)-531-651)

Действие данного ОДОБРЕНИЯ ТИПА ТРАНСПОРТНОГО СРЕДСТВА распространяется на серийно выпускаемую продукцию.

Данное ОДОБРЕНИЕ ТИПА ТРАНСПОРТНОГО СРЕДСТВА без приложений недействительно.

Приложение № 1. Общие характеристики транспортного средства

Приложение № 2. Перечень документов, явившихся основанием для оформления ОДОБРЕНИЯ ТИПА ТРАНСПОРТНОГО СРЕДСТВА

Приложение № 3. Описание маркировки транспортного средства

Приложение № 4. Общий вид транспортного средства на одной странице

#### ДОПОЛНИТЕЛЬНАЯ ИНФОРМАЦИЯ

отсутствует

Руководитель органа по сертификации

\_\_\_\_\_

подпись

**А.М. Иванов**

\_\_\_\_\_

инициалы, фамилия

**ОДОБРЕНИЕ ТИПА ТРАНСПОРТНОГО СРЕДСТВА УТВЕРЖДЕНО.**

**Внесена запись в реестр за № E-JP.MT20.V.00101 от 06 декабря 2011**

Заместитель руководителя

**РОССТАНДАРТА**

\_\_\_\_\_

наименование федерального органа  
исполнительной власти, выполняющего функции  
компетентного административного органа  
Российской Федерации в соответствии  
с Женевским Соглашением 1958 года

\_\_\_\_\_

подпись

**А.В. Зажигалкин**

\_\_\_\_\_

инициалы, фамилия

## E-JP.MT20.B.00101

## ОБЩИЕ ХАРАКТЕРИСТИКИ ТРАНСПОРТНОГО СРЕДСТВА

Количество и расположение колес	2, в средней продольной плоскости
Колесная формула / ведущие колеса	2x1 / заднее
Схема компоновки транспортного средства	двигатель в базе
Расположение двигателя	поперечное
Количество мест для сидения	2
Рама	штампосварная, объемная
Габаритные размеры, мм	
– длина	2405
– ширина	841
– высота	1120
База, мм	1645
Масса транспортного средства в снаряженном состоянии, кг	278
Полная масса транспортного средства, кг	
– технически допустимая	458
Максимальная осевая масса, кг (технически допустимая)	
– на переднюю ось	167
– на заднюю ось	291
<hr/>	
<b>Двигатель</b> (марка, тип)	Kawasaki, VN900BE бензиновый, 4-х тактный, охлаждение жидкостное
– количество и расположение цилиндров	2, V образное
– рабочий объем цилиндров, см <sup>3</sup>	903
– степень сжатия	9,5
Максимальная мощность, кВт (мин <sup>-1</sup> ) измеренная в соответствии с Директивой ЕС № 95/1	37,0 (5700)
Максимальный крутящий момент, Н·м (мин <sup>-1</sup> )	78,0 (3700)
Топливо	бензин с октановым числом не менее 92
<b>Система питания</b> (тип)	многоточечный впрыск топлива
Топливный насос (маркировка)	Mitsubishi Electric, UC-T35KU51
Форсунки (тип, маркировка)	Mitsubishi Electric, EAT 287
Воздушный фильтр (тип, маркировка)	бумажный, Kawasaki
Глушители шума впуска (маркировка)	Kawasaki, KHI A 134
<b>Система зажигания</b> (тип)	транзисторная
Распределитель (маркировка)	Toyo Denso, 59026-0017
Коммутатор (маркировка)	DENSO, 21175-0205

## E-JP.MT20.B.00101

Катушка зажигания (маркировка)	Toyo Denso, KP05
Свечи (маркировка)	NGK, CPR7EA-9
<b>Система выпуска и нейтрализации отработавших газов</b>	один глушитель каталитический нейтрализатор отработавших газов
Нейтрализатор (маркировка)	совмещён с глушителем
Глушитель (маркировка)	Kawasaki, KHI K 540
<hr/>	
<b>Трансмиссия (тип)</b>	механическая
<b>Сцепление (марка, тип)</b>	многодисковое, работающее в масле
<b>Коробка передач (марка, тип)</b>	с ножным управлением
– число передач	вперед -5
– передаточные числа	
	I - 2,786
	II - 1,886
	III - 1,360
	IV - 1,107
	V - 0,963
<b>Главная передача (тип, маркировка)</b>	цепная
– передаточное число	2,063
– передаточное число промежуточной передачи	2,184
<hr/>	
<b>Подвеска</b>	
Передняя (описание)	телескопическая подпружиненная вилка с двумя гидравлическими телескопическими амортизаторами
Задняя (описание)	пружинная, рычажная с телескопическим амортизатором
<hr/>	
<b>Рулевое управление (описание)</b>	
– рулевой механизм (тип, маркировка)	—
<hr/>	
<b>Тормозные системы</b>	
Рабочая (описание)	ручной гидравлический привод к тормозному механизму переднего колеса; тормозной механизм дисковый; ножной механический привод к тормозному механизму заднего колеса; тормозной механизм дисковый
Запасная (описание)	каждый контур рабочей тормозной системы
Стояночная (описание)	—
– усилитель (маркировка)	—
– компрессор (маркировка)	—
– тормозные цилиндры (маркировка)	NISSIN

## E-JP.MT20.B.00101

Шины	размерность	минимально допустимый индекс нагрузки	скоростная категория	статический радиус, мм
Dunlop	80/90-21M/C	48	H	332
	180/70-15M/C	76	H	302

Руководитель органа по сертификации

\_\_\_\_\_   
подпись

А.М. Иванов

\_\_\_\_\_   
инициалы, фамилия

SERTAUTO.RU

### ОПИСАНИЕ МАРКИРОВКИ ТРАНСПОРТНОГО СРЕДСТВА

1. Место расположения и форма знака обращения на рынке:

Рядом с табличкой изготовителя.

Знак обращения на рынке выполнен в соответствии с Постановлением Правительства Российской Федерации от 19 ноября 2003 г. № 696.

2. Место расположения таблички изготовителя:

На раме, с правой стороны спереди.

3. Место расположения идентификационного номера:

3.1. На табличке изготовителя.

3.2. На рулевой колонке, с правой стороны

4. Структура и содержание идентификационного номера (номеров) транспортных средств:

1	2	3	4	5	6	7	8	9	10	11	12	13	14	15	16	17
J	K	A	V	N	9	0	0	C	C	A	?	?	?	?	?	?

поз. 1 - 3: Международный идентификационный код изготовителя (WMI) – JKA - для KAWASAKI HEAVY INDUSTRIES, LTD.

поз. 4 - 9: Описательная часть - тип транспортного средства - VN900C

поз. 10: Модификация (C– для C/11A)

поз. 11: Код сборочного завода (A - Akashi, Japan)

поз. 12- 17: Производственный номер транспортного средства.

Руководитель органа по сертификации

\_\_\_\_\_

подпись

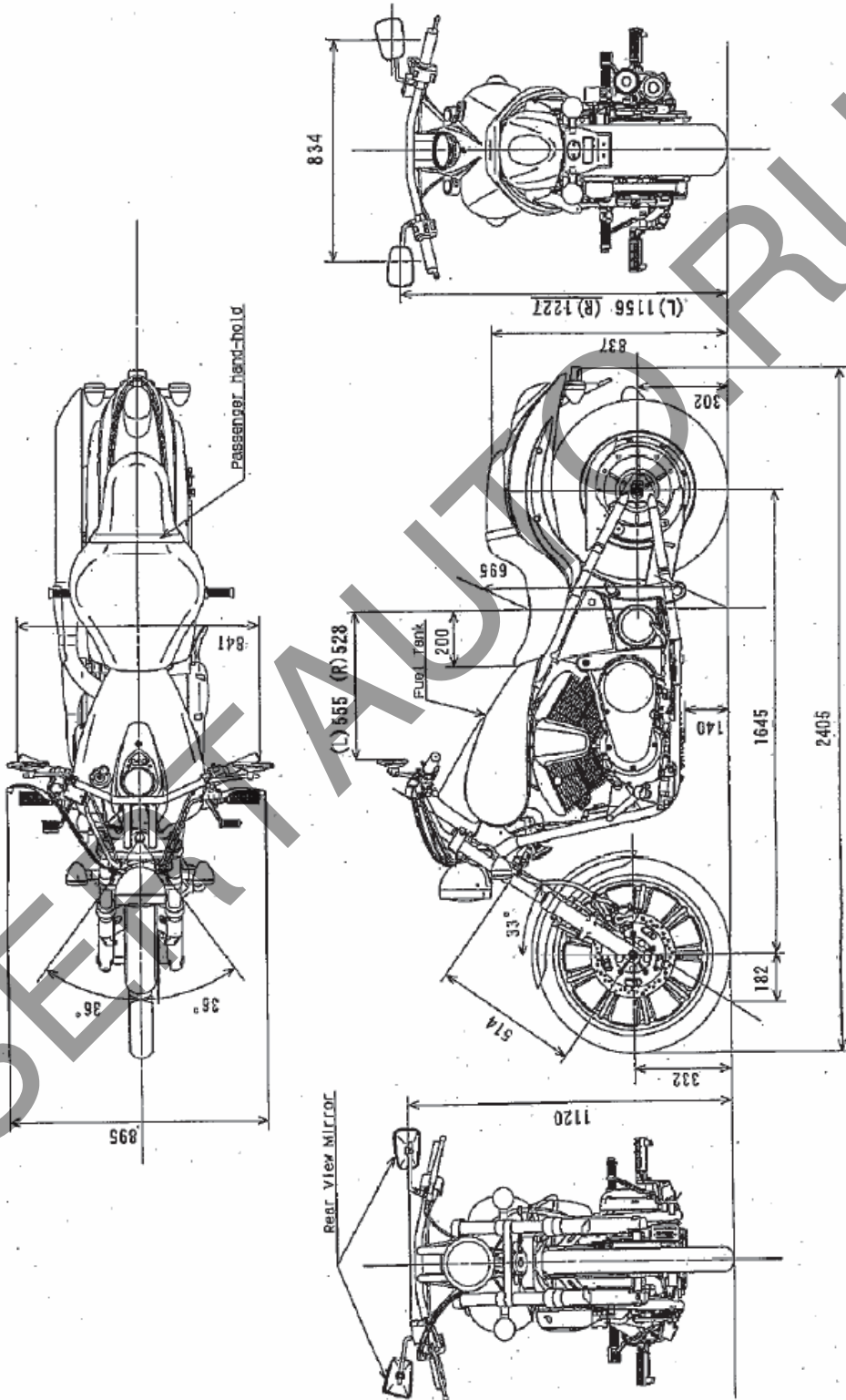
А.М. Иванов

\_\_\_\_\_

инициалы, фамилия

E-JP.MT20.B.00101

ОБЩИЙ ВИД ТРАНСПОРТНОГО СРЕДСТВА  
KAWASAKI VN900C (C/11A)



Страница для заполнения полей данных (сначала между знаками вопроса вставляются новые символы, затем удаляются знаки вопроса, поля в тексте обновляются автоматически при печати или предварительном просмотре документа, в тексте номер ОТТС трогать не следует !!!)

ОТТС № **Е-JP.MT20.B.00101**  
Бланк № 0004766

SERTAUTO.RU