

# РОССИЙСКАЯ ФЕДЕРАЦИЯ

## ОДОБРЕНИЕ ТИПА ТРАНСПОРТНОГО СРЕДСТВА

0000452

№ Е-RU.MT15.B.00021

Срок действия с 12 декабря 2011 г. по 31 декабря 2012 г.

### ОРГАН ПО СЕРТИФИКАЦИИ

"Центр сертификации продукции строительного, дорожного и коммунального машиностроения" Фонда "Сертификация коммунальных машин" (ОС ЦС "СКМ")  
Фонд "Сертификация коммунальных машин", Россия, 192148, Санкт-Петербург, ул. Седова, 13,  
ОГРН: 1027806076396, № РОСС RU.0001.11MT15 от 18.05.2009 г. до 18.05.2012 г.,  
телефон: (812) 412-43-05, факс: (812) 412-79-47, e-mail: info@fondskm.ru

### ТРАНСПОРТНЫЕ СРЕДСТВА

|                           |   |
|---------------------------|---|
| МАРКА                     | —   |
| КОММЕРЧЕСКОЕ НАИМЕНОВАНИЕ | машина дорожная комбинированная ЭД 405, ЭД 405А, ЭД 405Б, ЭД 405В, ЭД 405А2   |
| ТИП                       | ЭД 405  |
| ШАССИ                     | КАМАЗ-65115-62, КАМАЗ-65115-65, КАМАЗ-65115-D3 (ЭД 405, ЭД 405Б)<br>базовые транспортные средства<br>КАМАЗ-65115 (ЭД 405А);<br>КАМАЗ-65115-62, КАМАЗ-65115-D3 (ЭД 405А, ЭД 405В); КАМАЗ-65111, КАМАЗ-65111-62, КАМАЗ-65111-24 (ЭД 405А2)                |
| МОДИФИКАЦИИ               | ЭД 405, ЭД 405А, ЭД 405Б, ЭД 405В, ЭД 405А2   |
| КАТЕГОРИЯ                 | N <sub>3</sub> G  |
| ЭКОЛОГИЧЕСКИЙ КЛАСС       | 3   |
| КОД ОКП / ТН ВЭД          | 48 5332 / 8705 90   |
| ЗАЯВИТЕЛЬ И ЕГО АДРЕС     | Открытое акционерное общество "Завод Комплексные Дорожные Машины имени М. И. Калинина" (ОАО "Завод КДМ"),<br>214012, г. Смоленск, ул. Ударников, д. 1,<br>Российская Федерация,<br>ОГРН: 1026701436937, телефон: (4812) 27-09-15, факс: (4812) 21-86-03 |
| ИЗГОТОВИТЕЛЬ И ЕГО АДРЕС  | Открытое акционерное общество "Завод Комплексные Дорожные Машины имени М. И. Калинина" (ОАО "Завод КДМ"),<br>214012, г. Смоленск, ул. Ударников, д. 1,<br>Российская Федерация,<br>ОГРН: 1026701436937, телефон: (4812) 27-09-15, факс: (4812) 21-86-03 |



ПРЕДСТАВИТЕЛЬ ИЗГОТОВИТЕЛЯ  
И ЕГО АДРЕС \_\_\_\_\_

СБОРОЧНЫЙ ЗАВОД И ЕГО АДРЕС 214012, г. Смоленск, ул. Ударников, д. 1,  
Российская Федерация

ПОСТАВЩИК СБОРОЧНЫХ  
КОМПЛЕКТОВ И ЕГО АДРЕС \_\_\_\_\_

соответствуют установленным в Российской Федерации требованиям технического регламента "О безопасности колёсных транспортных средств".

Действие данного ОДОБРЕНИЯ ТИПА ТРАНСПОРТНОГО СРЕДСТВА распространяется на серийно выпускаемую продукцию.

Данное ОДОБРЕНИЕ ТИПА ТРАНСПОРТНОГО СРЕДСТВА без приложений недействительно.

Приложение № 1. Общие характеристики транспортного средства

Приложение № 2. Перечень документов, явившихся основанием для оформления ОДОБРЕНИЯ ТИПА ТРАНСПОРТНОГО СРЕДСТВА

Приложение № 3. Описание маркировки транспортного средства

Приложение № 4. Общий вид транспортного средства на девятнадцати страницах

#### ДОПОЛНИТЕЛЬНАЯ ИНФОРМАЦИЯ

Транспортное средство ЭД 405 предназначено в зимний период для патрульной и скоростной снегоочистки, удаления спрессованного снега и шуги, распределения на проезжей части жидких и твердых противогололедных материалов, перевозки и выгрузки снега; в летний период для сметания мусора, поливки или мойки дорожного полотна, мойки элементов обстановки пути и дорожных знаков, струйной очистки лотков и водоотводных труб, разравнивания песка и гравия, удаления глины и земли с асфальтобетонных покрытий, перевозки и выгрузки грузов, сыпучих и прочих материалов

В связи с несоответствием параметров транспортных средств значениям, установленным в разделе 1 Приложения № 4 к техническому регламенту "О безопасности колесных транспортных средств", для передвижения транспортных средств по территории Российской Федерации необходимо оформление специального разрешения.

Руководитель органа по сертификации



**В. И. Колычев**

инициалы, фамилия

**ОДОБРЕНИЕ ТИПА ТРАНСПОРТНОГО СРЕДСТВА УТВЕРЖДЕНО.**

Внесена запись в реестр за № Е-RU.MT15.B.00021 от 12 декабря 2011 г.

Заместитель руководителя

**РОССТАНДАРТА**  
наименование федерального органа  
исполнительной власти  
выполняющего функции  
компетентного административного  
органа Российской Федерации в  
соответствии с Женевским  
Соглашением 1958 года



**А. В. Зажигалкин**

инициалы, фамилия

**ОБЩИЕ ХАРАКТЕРИСТИКИ ТРАНСПОРТНОГО СРЕДСТВА**

Колесная формула / ведущие колеса 6 x 4 / задней тележки (ЭД 405, ЭД 405А, ЭД 405Б, ЭД 405В)  
6 x 6 / все (ЭД 405А2)

Схема компоновки транспортного средства кабина над двигателем; в передней части – передний отвал или скоростной отвал, или передняя щетка, или щетка моющая, или фронтально-моечный агрегат, или агрегат для высоконапорной мойки; в задней части может быть установлен распределитель жидких хлоридов; в межбазовом пространстве – средняя щетка или средний отвал; справа по ходу движения может быть установлен боковой отвал

Расположение двигателя переднее продольное

Исполнение грузочного пространства цельнометаллический кузов разбрасывающего оборудования или цельносварная цистерна поливомоечного оборудования, или металлическая платформа самосвального типа, в которой может быть установлен цельнометаллический кузов пескоразбрасывающего оборудования или цельнометаллический кузов солеразбрасывающего оборудования, или цельносварная цистерна поливомоечного оборудования, или цельносварная цистерна оборудования для распределения жидких хлоридов, или каркас металлический сварной с емкостями Е 2000 из высокопрочного полиэтилена

Кабина цельнометаллическая, двухдверная, двух- или трехместная, откидывающаяся вперед, без спального места

Габаритные размеры, мм

- длина
- ширина
- высота

База, мм

Колея передних / задних колес, мм

|                                   |  |
|-----------------------------------|--|
| длина                             | 9100 - 13700   |
| ширина                            | 2500 - 3400  |
| высота                            | 3200 - 3400  |
| База, мм                          | 3690 + 1320 (ЭД 405, ЭД 405Б, ЭД 405В)<br>3190 + 1320 (ЭД 405А)<br>2840 + 1320 (ЭД 405А)<br>3340 + 1320 (ЭД 405А2) |
| Колея передних / задних колес, мм | 2043 / 1890 (ЭД 405, ЭД 405А, ЭД 405Б, ЭД 405В)<br>2080 / 1890 (ЭД 405А2)  |

Масса транспортного средства в снаряжённом состоянии, кг

Полная масса транспортного средства (технически допустимая), кг

Максимальная осевая масса (технически допустимая), кг

- на переднюю ось
- на заднюю ось

Максимальная масса прицепа, кг

| ЭД 405                              | ЭД 405А       | ЭД 405Б       | ЭД 405В       | ЭД 405А2                     |
|-------------------------------------|---------------|---------------|---------------|------------------------------|
| 9600 - 11650                        | 12180 - 14450 | 9700 - 12400  | 12450 - 15300 | 15300                        |
| 20550                               | 24500         | 24050         | 24900         | 20600 - 20900                |
| 4550<br>16000                       | 5600<br>18900 | 6000<br>18050 | 6000<br>18900 | 6200 - 5850<br>14400 - 15050 |
| буксировка прицепа не предусмотрена |               |               |               |                              |



к Одобрению типа транспортного средства № E-RU.MT15.B.00021

на шасси или на базе:

|  | 65115,<br>65111   | 65115-24,<br>65111-24   | 65115-62,<br>65111-62  | 65115-65   |
|--|---|---|--|--|
| <b>Двигатель (марка, тип)</b>  | КАМАЗ   |   |  |  |
|  | 740.30-260  | 740.55-300  | 740.62-280   | 740.65-240   |
|  | четырёхтактный дизель с турбонаддувом   |   |  |  |
|  | 8, V-образное   |   |  |  |
| - количество и расположение цилиндров  | 10850   |   | 11760  |  |
| - рабочий объем, см <sup>3</sup>   | 16,5  |   | 17,8   |  |
| - степень сжатия   | 180,0 (2000)  |   | 206,0 (2200)   | 206,0 (1900)   |
| Максимальная мощность, кВт (мин <sup>-1</sup> ),<br>по Правилам ЕЭК ООН № 85 | 1060,0<br>(1200 - 1400)   |   | 1158,0 (1400)  | 980,0 (1300)   |
| Максимальный крутящий момент, Нм<br>(мин <sup>-1</sup> )                     |   |   | 1177,0 (1300)  |  |
| Топливо  | дизельное   |   |  |  |
| <b>Система питания (тип)</b>   | впрыск топлива под давлением  |   |  |  |
| Блок управления (маркировка)   |   |   | Bosch, MS6.1<br>0 281 020 090  | Bosch, MS6.<br>1.65-240  |
| ТНВД (тип, маркировка)   | ЯЗДА, 337-20<br>или 337-71<br>или Bosch,<br>0 402 648 611   | ЯЗДА, 337-<br>20.07 или<br>Bosch,<br>0 402 648 610  | ЯЗДА, 337-<br>23.02<br><br>или Bosch, 0 402 698 818<br>или UP20 или непосредст-<br>венный впрыск топлива<br>(Common Rail)<br>Bosch, CP 3,4 (0 445 020 089) | ЯЗДА, 337-<br>23.03  |
| Форсунки (тип, маркировка)   | ЯЗДА, 273-20<br>или<br>273-50 или<br>АЗПИ, 216<br>или 216А или<br>АЗПИ, 216-02<br>или 216-02А   | ЯЗДА, 273-<br>20 или<br>273-50 или<br>АЗПИ, 216-<br>02 или 216-<br>02А или<br>216-01 или<br>216-01А | ЯЗДА, 274-20<br>или<br>274-50 или<br>АЗПИ, 216<br>или 216А или<br>216-01 или<br>216-01А  | ЯЗДА, 274-<br>40 или<br>274-41 или<br>или АЗПИ,<br>216 или<br>216А; или<br>216-01<br>или 216-01А |
|  |   |   | или Bosch, CRIN2<br>(0 445 120 153)  |  |
| Нагнетатель воздуха (тип, маркировка)  | КАМАЗ, ТКР 7С-6 или<br>Borg Warner Turbo systems<br>S2B/7624TAE/0,76D9  |   | Borg Warner Turbo systems<br>S2B/7624TAE/0,76D9  |  |
| Воздушный фильтр (тип, маркировка)   | КАМАЗ, 740.05-1109510 или 740.05-1109510-01,<br>или 740.05-1109510-07<br>(ОАО «Тамбовмаш», г. Тамбов), или<br>ФВ, 721.1109510 или 721.1109510-03<br>(ОАО «Автоагрегат», г. Ливны) |   |  |  |



|  |  |
|--|--|
| на шасси или на базе:  | КАМАЗ-65115-D3   |
| <b>Двигатель</b> (марка, тип)  | Cummins, 6ISBe285  |
| - количество и расположение цилиндров  | четырехтактный дизель с турбонаддувом  |
| - рабочий объем, см <sup>3</sup>   | 6, рядное  |
| - степень сжатия   | 6700   |
| Максимальная мощность, кВт (мин <sup>-1</sup> ),<br>по Правилам ЕЭК ООН № 85 | 17,3   |
| Максимальный крутящий момент, Нм (мин <sup>-1</sup> )                        | 207,2 (2500)   |
| Топливо  | 956,0 (1300)   |
| <b>Система питания</b> (тип)   | дизельное  |
| Блок управления (маркировка)   | впрыск топлива под давлением   |
| ТНВД (тип, маркировка)   | Bosch, ECM2150C  |
| Форсунки (тип, маркировка)   | Bosch, CP3.3 (SC97703)   |
| Нагнетатель воздуха (тип, маркировка)  | Bosch, 4937065   |
| Воздушный фильтр (тип, маркировка)   | Holset, HE351W   |
| <b>Система выпуска и нейтрализации<br/>отработавших газов</b>                | КАМАЗ, 740.05-1109510 или 740.05-1109510-01,<br>или 740.05-1109510-07<br>(ОАО «Тамбовмаш», г. Тамбов), или<br>ФВ, 721.1109510 или 721.1109510-03<br>(ОАО «Автоагрегат», г. Ливны)  |
| Глушители (маркировка)   | один глушитель, система нейтрализации отсутствует  |
| <b>Трансмиссия</b> (тип)   | КАМАЗ  |
| Сцепление (марка, тип)   | 6520-1201010   |
| - 1 степень  | механическая   |
|  | ZF&SACHS, MFZ-430 или MF-430, однодисковое, диа-<br>фрагменное, вытяжного или нажимного (для MF-430) ти-<br>па или<br>КАМАЗ-142, фрикционное, сухое, двухдисковое, с пери-<br>ферийным расположением пружин; привод управления<br>гидравлический, с пневмоусилителем |



к Одобрению типа транспортного средства № E-RU.MT15.B.00021

|  |  |   |   |   |
|--|--|---|---|---|
| <b>Коробка передач</b> (марка, тип)                    | КАМАЗ-152, 154, механическая, пятиступенчатая, с делителем и с синхронизаторами на II, III, IV, V передачах  | ZF- 9S109-472, механическая, восьмиступенчатая, с дополнительной понижающей передачей | ZF- 9S109-494, механическая, восьмиступенчатая, с дополнительной понижающей передачей | ZF-9S1310 механическая, девятиступенчатая |
| число передач и передаточные числа                     | вперед - 10, назад - 2   | вперед - 9, назад - 1   |   |   |
|  | низшая   | высшая  | -   | -   |
| доп. понижающая -                                      | -  | -   | 12,91   | 10,24                                     |
| I -  | 7,82   | 6,38  | 8,96  | 6,57                                      |
| II -   | 4,03   | 3,29  | 6,37  | 4,78                                      |
| III -  | 2,50   | 2,04  | 4,71  | 3,53                                      |
| IV -   | 1,53   | 1,25  | 3,53  | 2,61                                      |
| V -  | 1,00   | 0,815   | 2,54  | 1,86                                      |
| VI -   | -  | -   | 1,81  | 1,35                                      |
| VII -  | -  | -   | 1,34  | 1,00                                      |
| VIII -   | -  | -   | 1,00  | 0,74                                      |
| IX -   | -  | -   | -   | 0,75                                      |
| З. Х. -  | 7,38   | 6,02  | 12,20   | 9,44                                      |
| <b>Раздаточная коробка</b> (марка, тип) (для ЭД 405А2) | КАМАЗ, механическая, двухступенчатая, с блокируемым межосевым дифференциалом планетарного типа   |   |   |   |
| число передач  | 2  |   |   |   |
| - передаточные числа                                   |  |   |   |   |
|  | высшая   | 0,917   |   |   |
|  | низшая   | 1,692   |   |   |
| <b>Главная передача</b> (тип, маркировка)              | двухступенчатый редуктор   |   |   |   |
| - передаточное число                                   | 4,98; или 5,43; или 5,94; или 6,53; или 7,22   |   |   |   |
| <b>Подвеска</b>  |  |   |   |   |
| Передняя (описание)                                    | зависимая, на двух полуэллиптических рессорах, с гидравлическими амортизаторами, резиновыми буферами, со стабилизатором поперечной устойчивости или без него, задние концы рессор - скользящие |   |   |   |
| Задняя (описание)                                      | балансирная, на двух полуэллиптических рессорах, с реактивными штангами, концы рессор - скользящие   |   |   |   |
| <b>Рулевое управление</b> (описание)                   | с гидроусилителем  |   |   |   |
| - рулевой механизм (тип, маркировка)                   | "винт - шариковая гайка - рейка - сектор", RBL, C- 500L715.102 (115.002) или КАМАЗ-4310-3400020  |   |   |   |



к Одобрению типа транспортного средства № E-RU.MT15.B.00021

**Тормозные системы**  
Рабочая (описание)

пневматический, двухконтурный привод отдельно к тормозным механизмам передних колес и колес задней тележки; тормозные механизмы барабанного типа на всех колесах; с АБС

Запасная (описание)

каждый из контуров рабочей тормозной системы

Стояночная (описание)

колесные тормозные механизмы задней оси, приводимые в действие пружинными энергоаккумуляторами, объединенными с тормозными камерами

Вспомогательная (износостойкая) (описание)

моторный тормоз-замедлитель с одной (КАМАЗ-65115-??) или двумя заслонками (КАМАЗ-65111-??, КАМАЗ-65115-??) в системе выпуска газов

- компрессор (маркировка)

K5.115.01.135.0 (Prva petoletca, Сербия)

911.153.010.0 (WABCO, Германия)

LK 8906; 225cc(3971519); LP 3989, LK 8906, LP 3977 (225cc) (KNORR-BREMSE, Германия)

53205-3509015, 53205-3509015-20

(Ижевский мех. завод, Россия)

3970805 (1W24259-02) (Китай)

- тормозные камеры (маркировка)  
- передние

тип 30:

661-3519310 (ЗАО «КЗТАА», Россия)

25.3519311 (РААЗ, Россия)

K5.427.02.003.1 (Prva petoletca, Сербия)

423 107 403 0, 423 107 014 0 (WABCO, Германия)

- задние

тип 24/20:

661-3519200 (ЗАО «КЗТАА», Россия)

**Шины**

- размерность  
- минимально допустимый индекс нагрузки  
- скоростная категория  
- статический радиус, мм

10,00R20

11,00R20

11R22,5

146/143

150/146

148/145

J

K

L

488

505

489

**Оборудование транспортного средства**

проблесковый маяк оранжевого цвета - 2 штуки

Руководитель органа по сертификации

**В. И. Колычев**  
инициалы, фамилия



**ОПИСАНИЕ МАРКИРОВКИ ТРАНСПОРТНОГО СРЕДСТВА**

1. Место расположения и форма знака обращения на рынке:  
На табличке изготовителя.  
Знак обращения на рынке выполнен в соответствии с постановлением Правительства Российской Федерации от 19 ноября 2003 г. № 696.
2. Место расположения таблички изготовителя:  
В проеме правой двери кабины.
3. Место расположения идентификационного номера:
  - 3.1. На табличке изготовителя.
  - 3.2. На раме шасси автомобиля, в передней части, справа по ходу движения.
4. Структура и содержание идентификационного номера (номеров) транспортных средств:

| 1 | 2 | 3 | 4 | 5 | 6 | 7 | 8 | 9 | 10 | 11 | 12 | 13 | 14 | 15 | 16 | 17 |
|---|---|---|---|---|---|---|---|---|----|----|----|----|----|----|----|----|
| X | 5 | V | 5 | 8 | 0 | 4 | 1 | 2 | ?  | ?  | ?  | ?  | ?  | ?  | ?  | ?  |
| X | 5 | V | 6 | 9 | 6 | 6 | 1 | 2 | ?  | ?  | ?  | ?  | ?  | ?  | ?  | ?  |
| X | 5 | V | 6 | 9 | 6 | 6 | 3 | 2 | ?  | ?  | ?  | ?  | ?  | ?  | ?  | ?  |
| X | 5 | V | 5 | 8 | 0 | 4 | 3 | 0 | ?  | ?  | ?  | ?  | ?  | ?  | ?  | ?  |
| X | 5 | V | 5 | 8 | 0 | 4 | 3 | 1 | ?  | ?  | ?  | ?  | ?  | ?  | ?  | ?  |

- поз. 1 - 3: X5V - международный идентификационный код изготовителя (WMI) Открытого акционерного общества "Завод Комплексные Дорожные Машины имени М. И. Калинина";
- поз. 4 - 9: Описательная часть идентификационного номера (VDS):  
580412 - машина дорожная комбинированная ЭД 405;  
696612 - машина дорожная комбинированная ЭД 405А;  
696632 - машина дорожная комбинированная ЭД 405А2;  
580430 - машина дорожная комбинированная ЭД 405Б;  
580431 - машина дорожная комбинированная ЭД 405В;
- поз. 10 - 17: Указательная часть идентификационного номера (VIS), где:
- поз. 10: ? - код года выпуска согласно таблице 1 Приложения № 8 к техническому регламенту "О безопасности колесных транспортных средств";
- поз. 11 - 17: ??????? - производственный номер транспортного средства (заводские серийные номера машин дорожных комбинированных ЭД 405, ЭД 405А, ЭД 405А2, ЭД 405Б, ЭД 405В).

Руководитель органа по сертификации



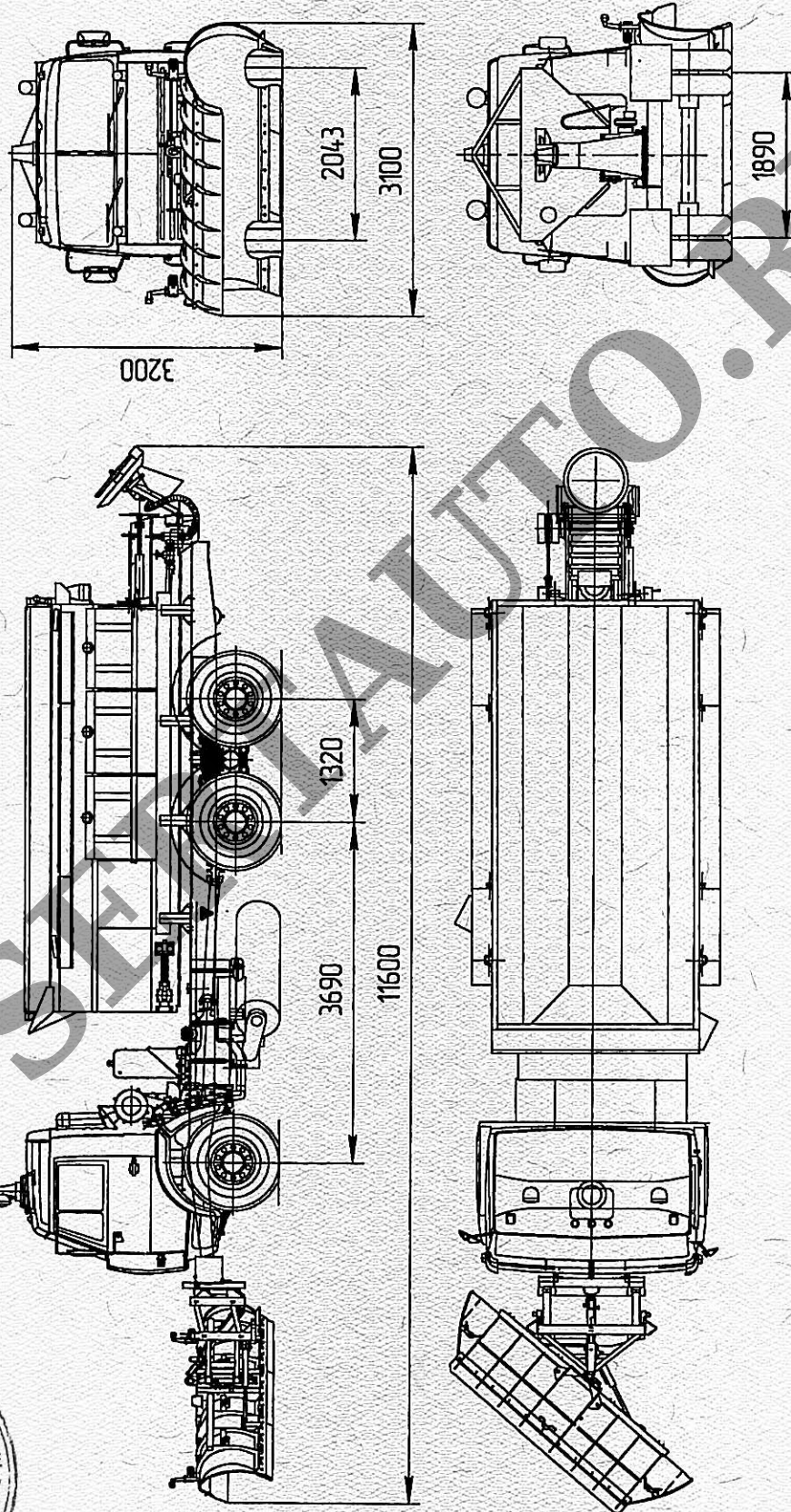
**В. И. Колычев**  
инициалы, фамилия



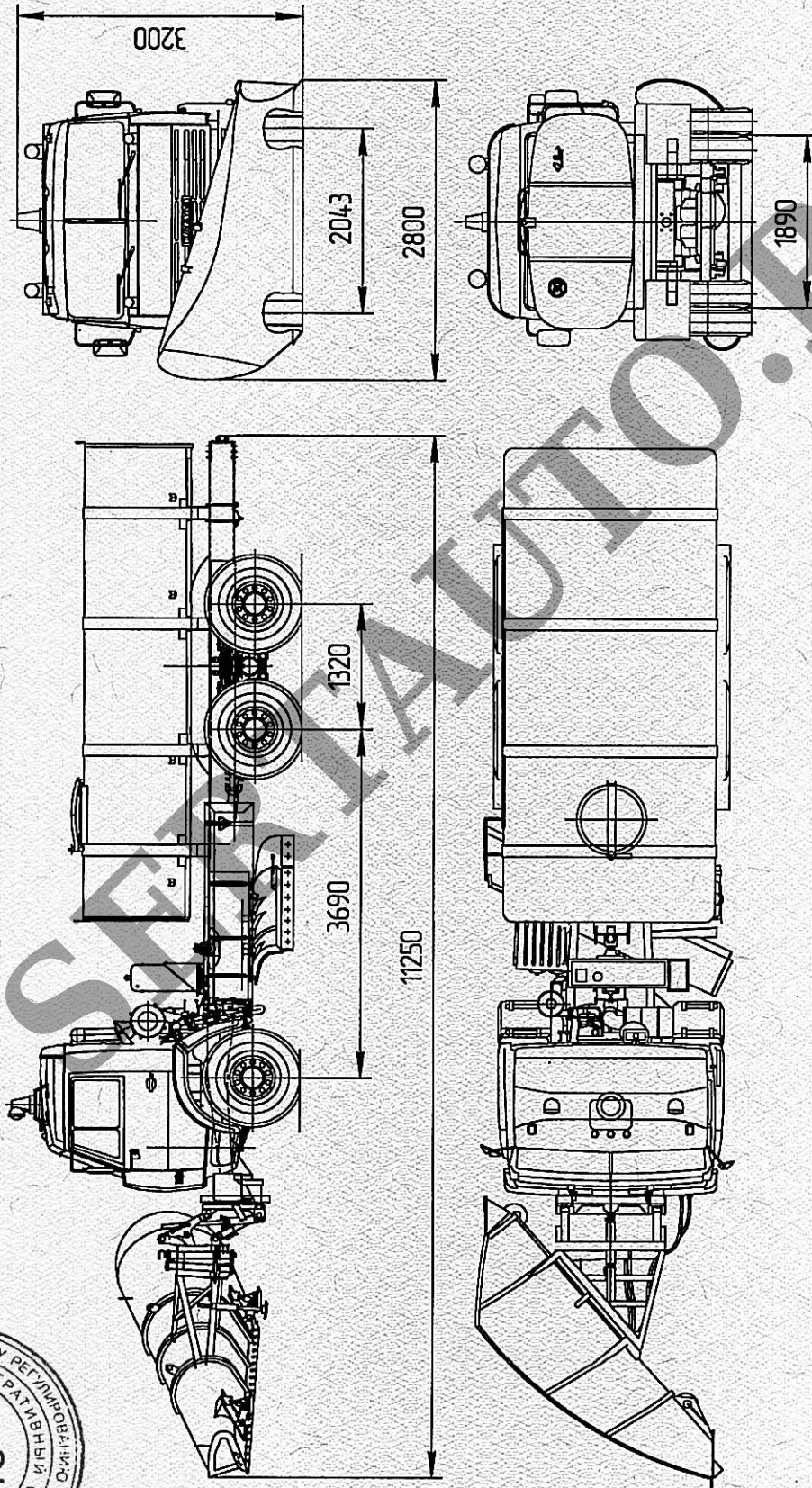


к Одобрению типа транспортного средства № E-RU.MT15.B.00021

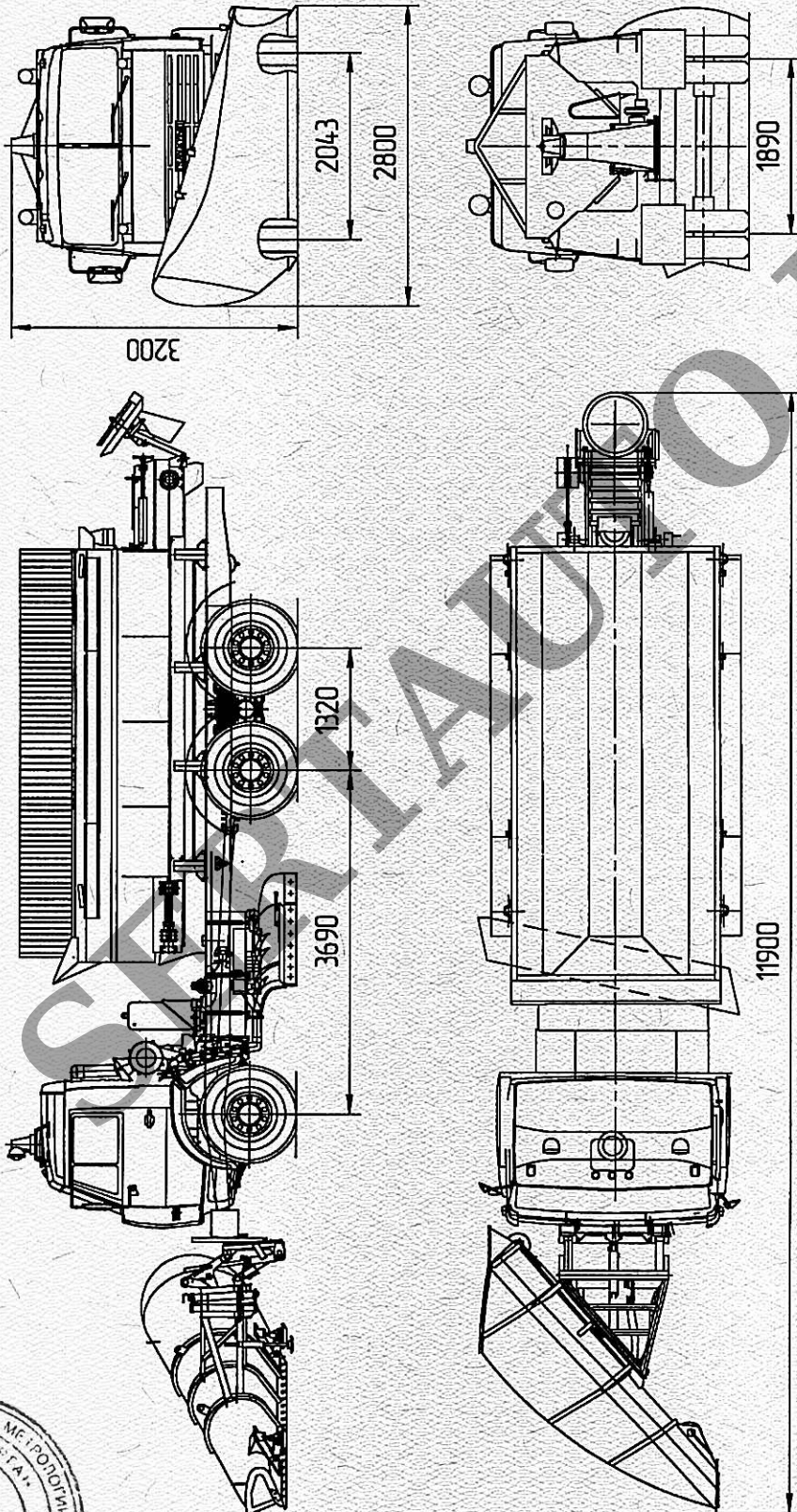
ОБЩИЙ ВИД ТРАНСПОРТНОГО СРЕДСТВА  
ЭД 405



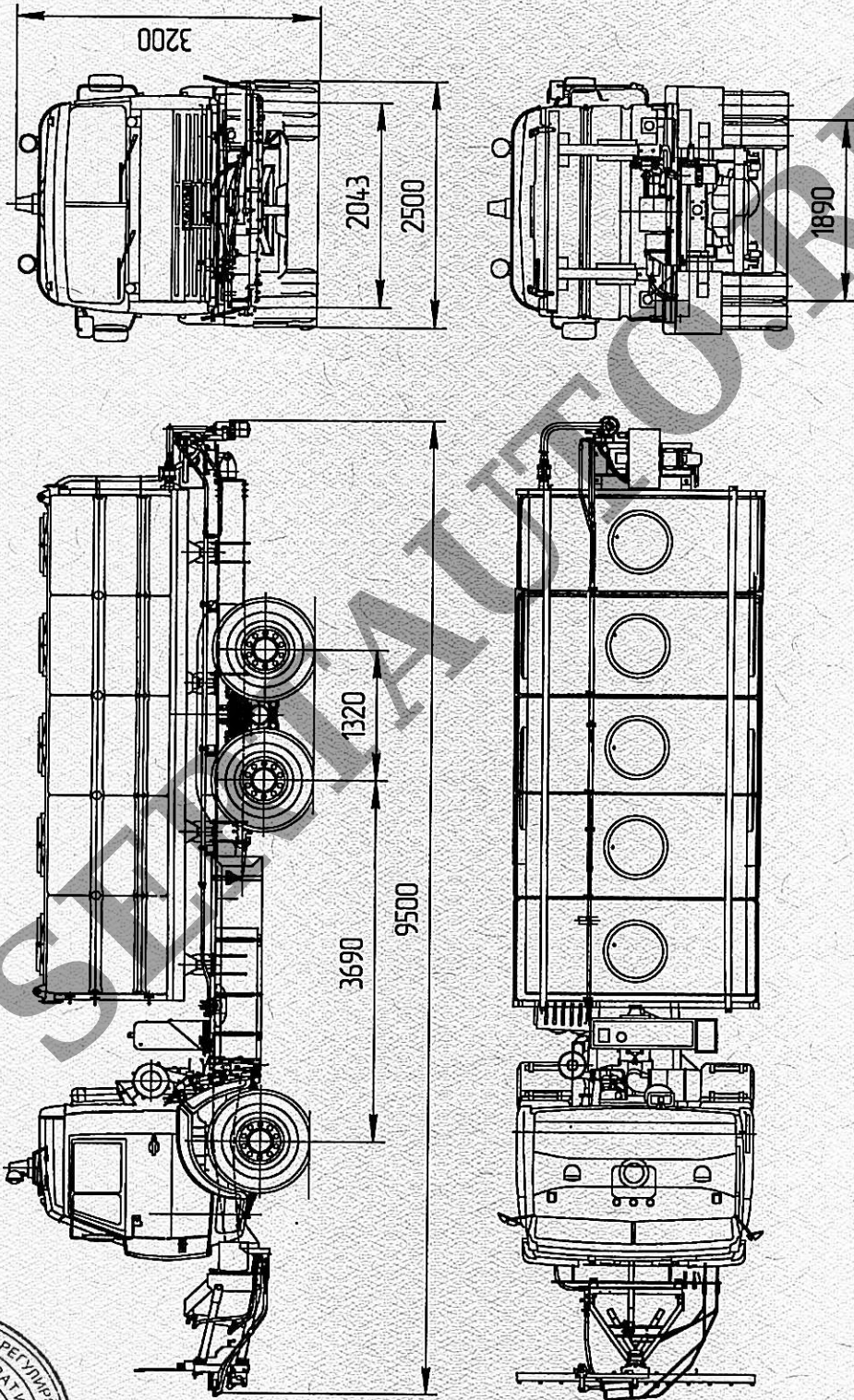
ОБЩИЙ ВИД ТРАНСПОРТНОГО СРЕДСТВА  
ЭД 405



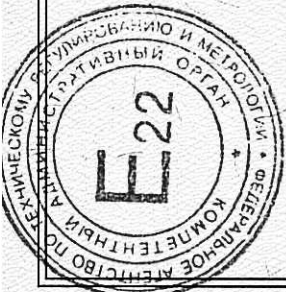
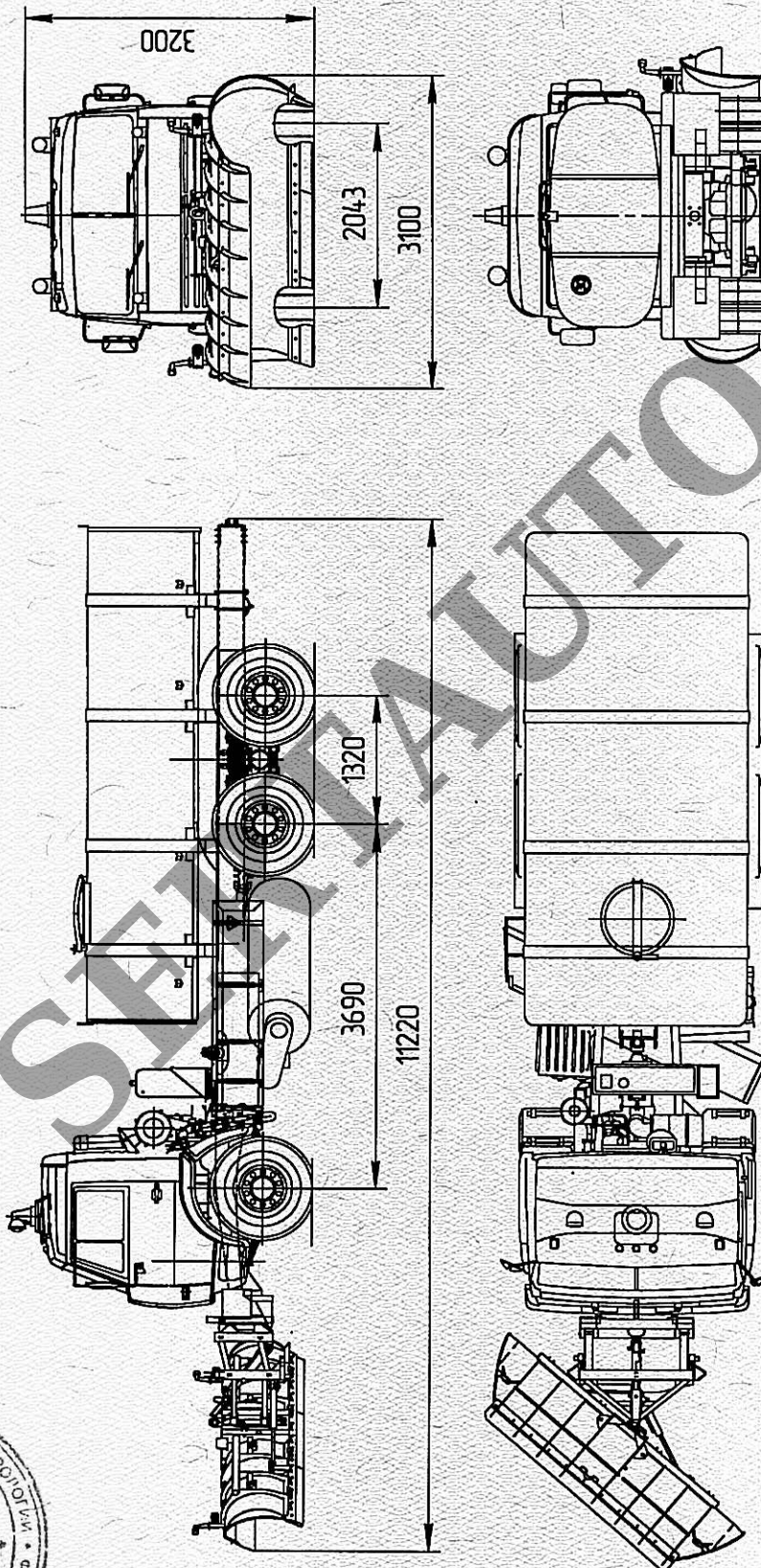
**ОБЩИЙ ВИД ТРАНСПОРТНОГО СРЕДСТВА  
ЭД 405**



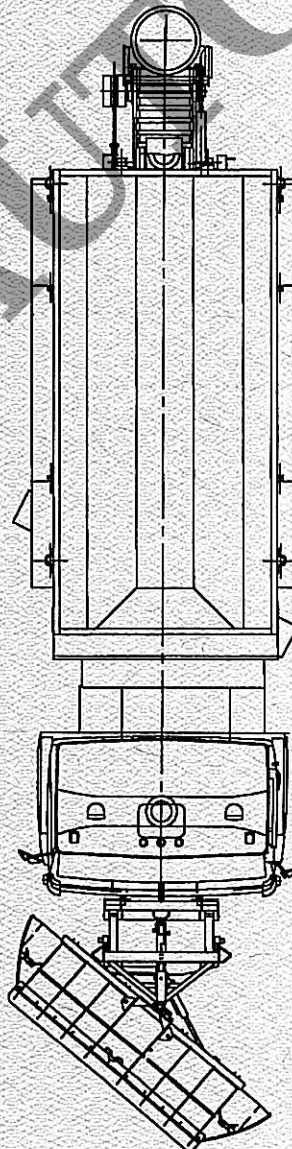
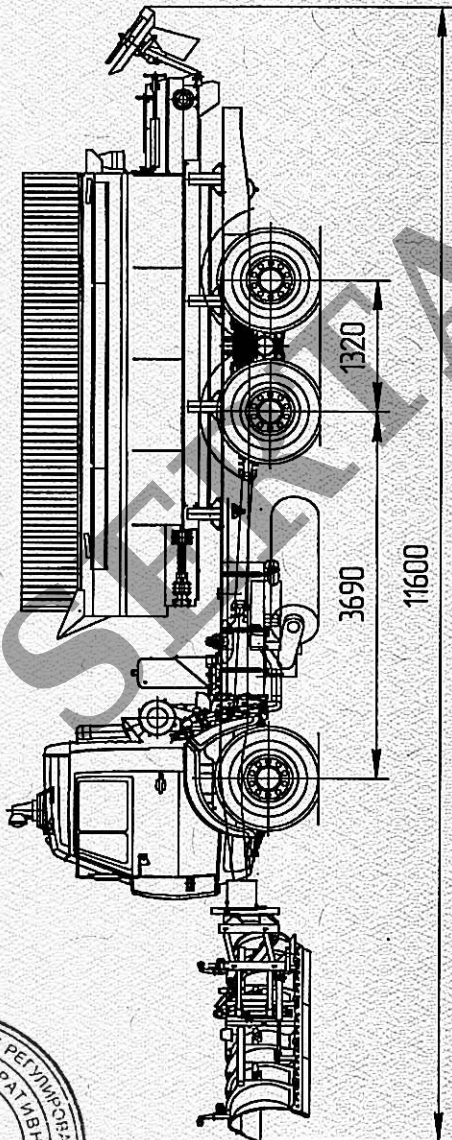
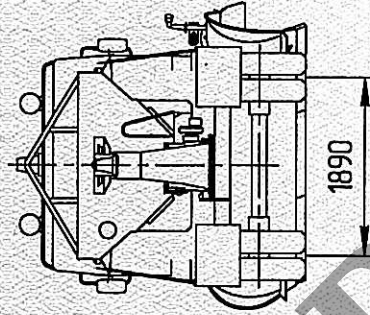
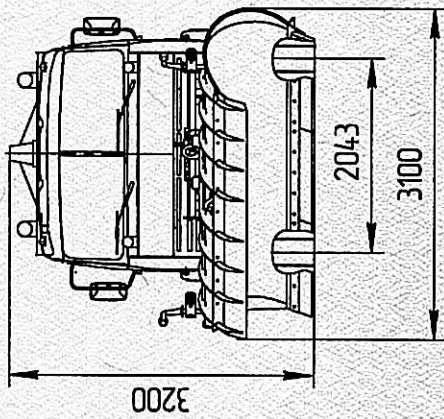
ОБЩИЙ ВИД ТРАНСПОРТНОГО СРЕДСТВА  
ЭД 405



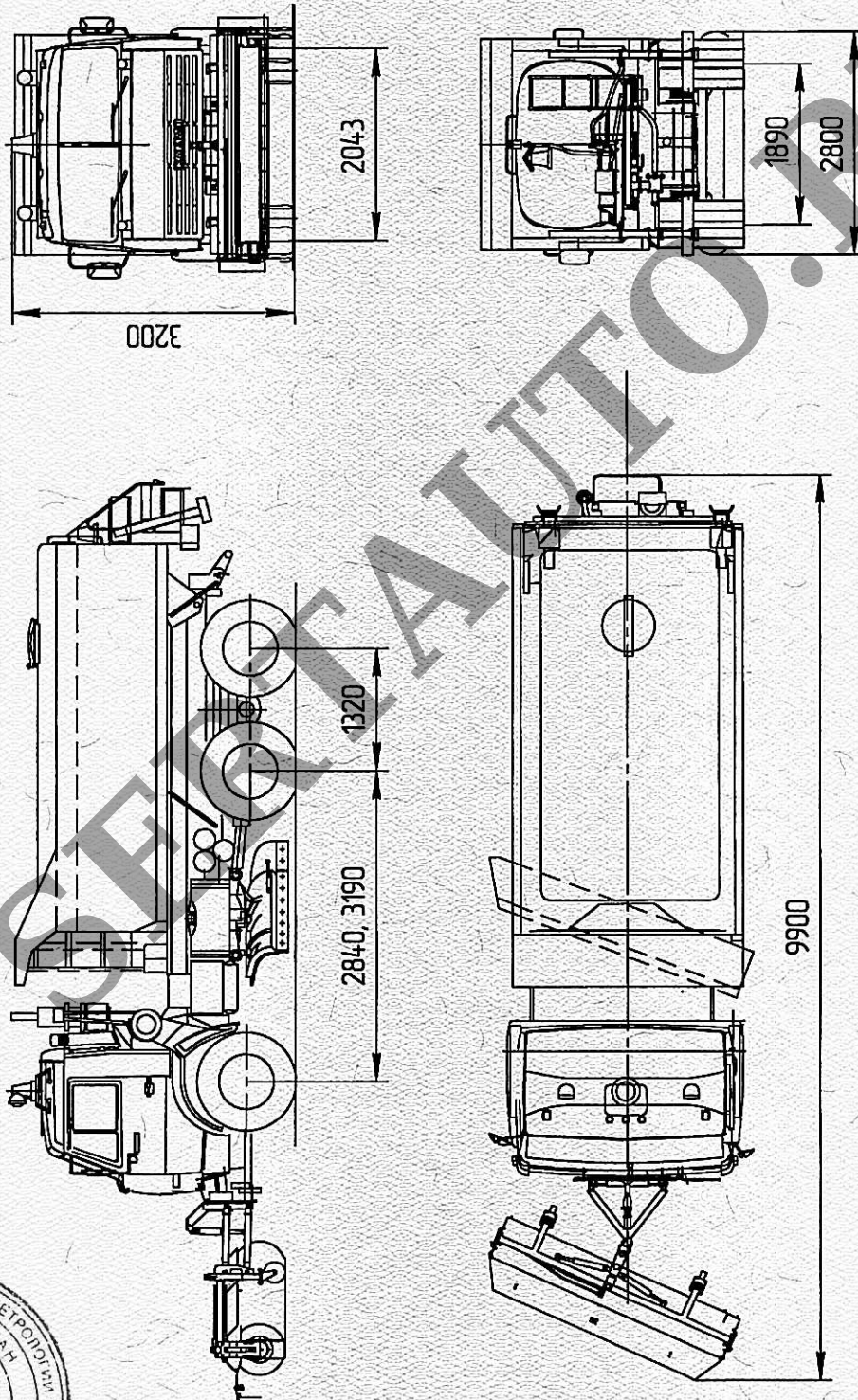
ОБЩИЙ ВИД ТРАНСПОРТНОГО СРЕДСТВА  
ЭД 405



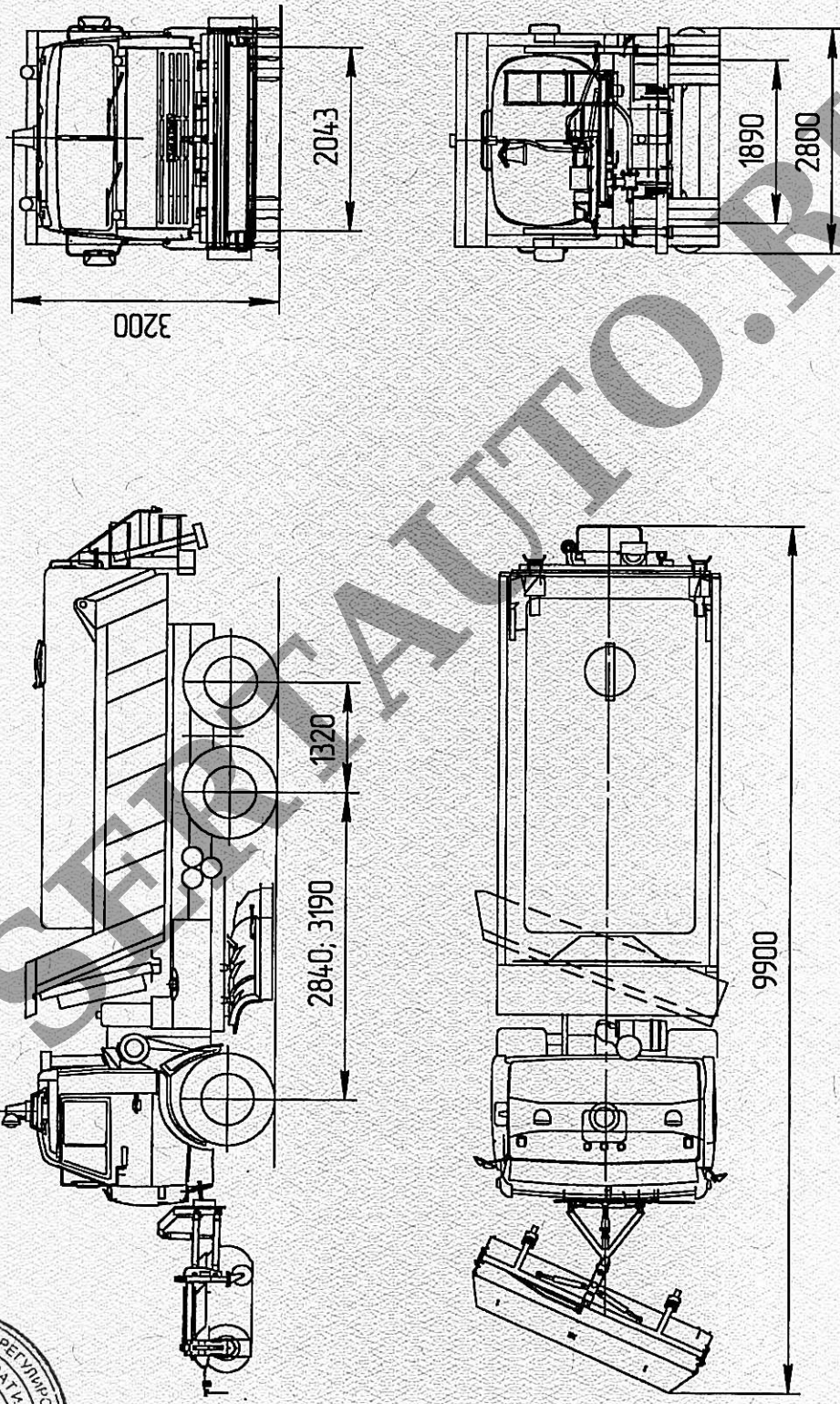
**ОБЩИЙ ВИД ТРАНСПОРТНОГО СРЕДСТВА  
ЭД 405**



**ОБЩИЙ ВИД ТРАНСПОРТНОГО СРЕДСТВА  
ЭД 405, модификация ЭД 405А**



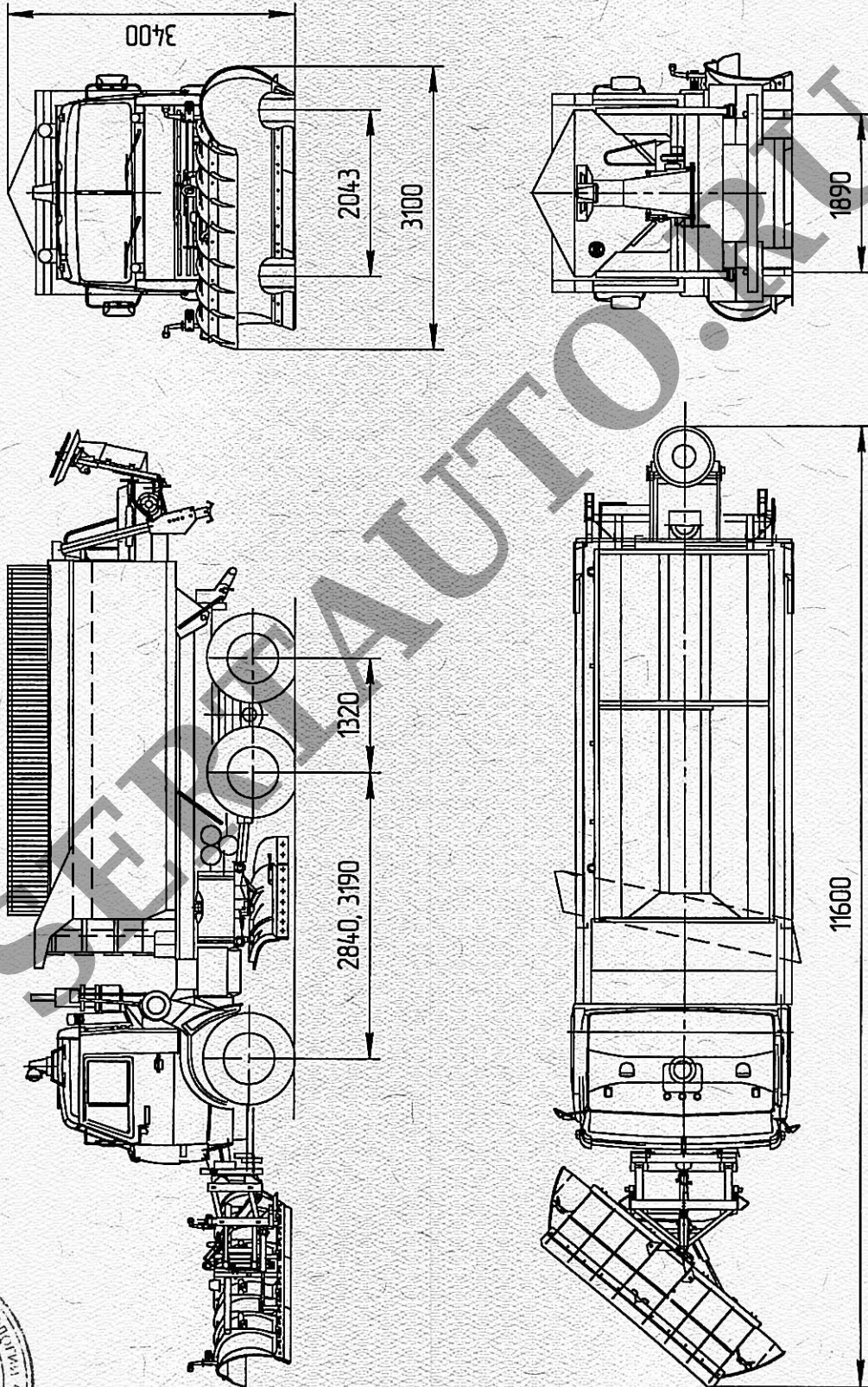
**ОБЩИЙ ВИД ТРАНСПОРТНОГО СРЕДСТВА  
ЭД 405, модификация ЭД 405А**



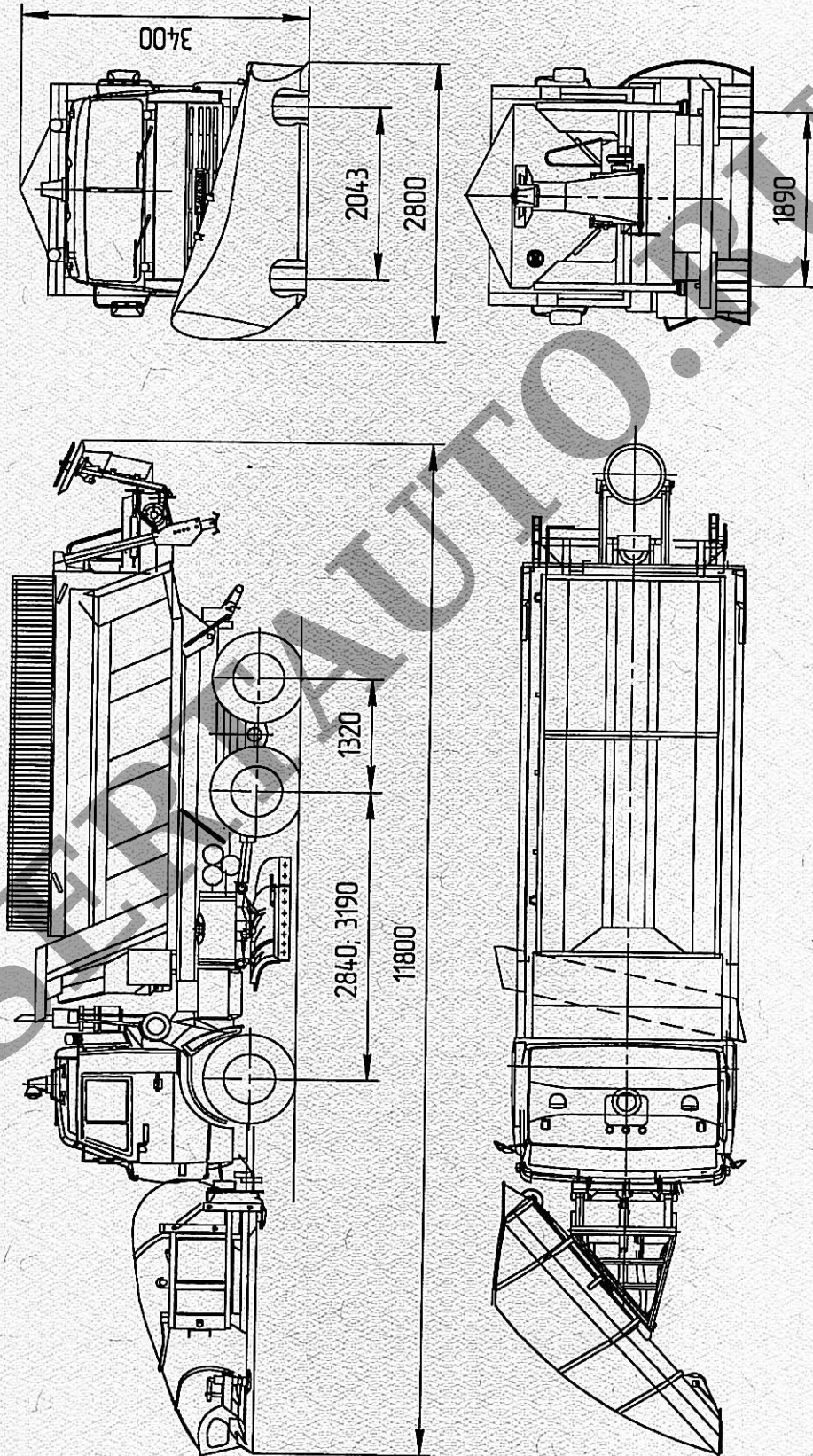


к Одобрению типа транспортного средства № E-RU.MT15.B.00021

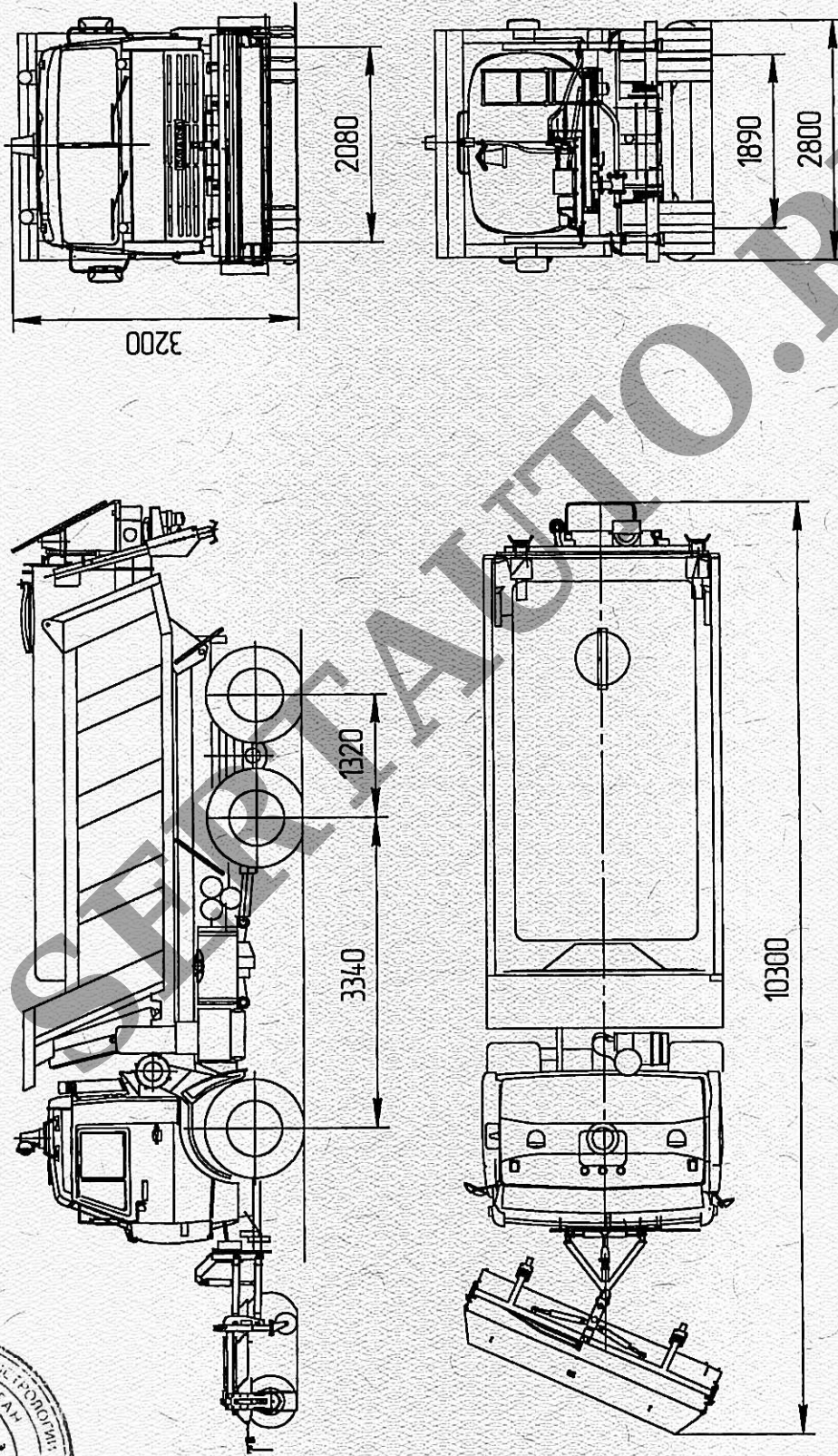
**ОБЩИЙ ВИД ТРАНСПОРТНОГО СРЕДСТВА  
ЭД 405, модификация ЭД 405А**



ОБЩИЙ ВИД ТРАНСПОРТНОГО СРЕДСТВА  
ЭД 405, модификация ЭД 405А

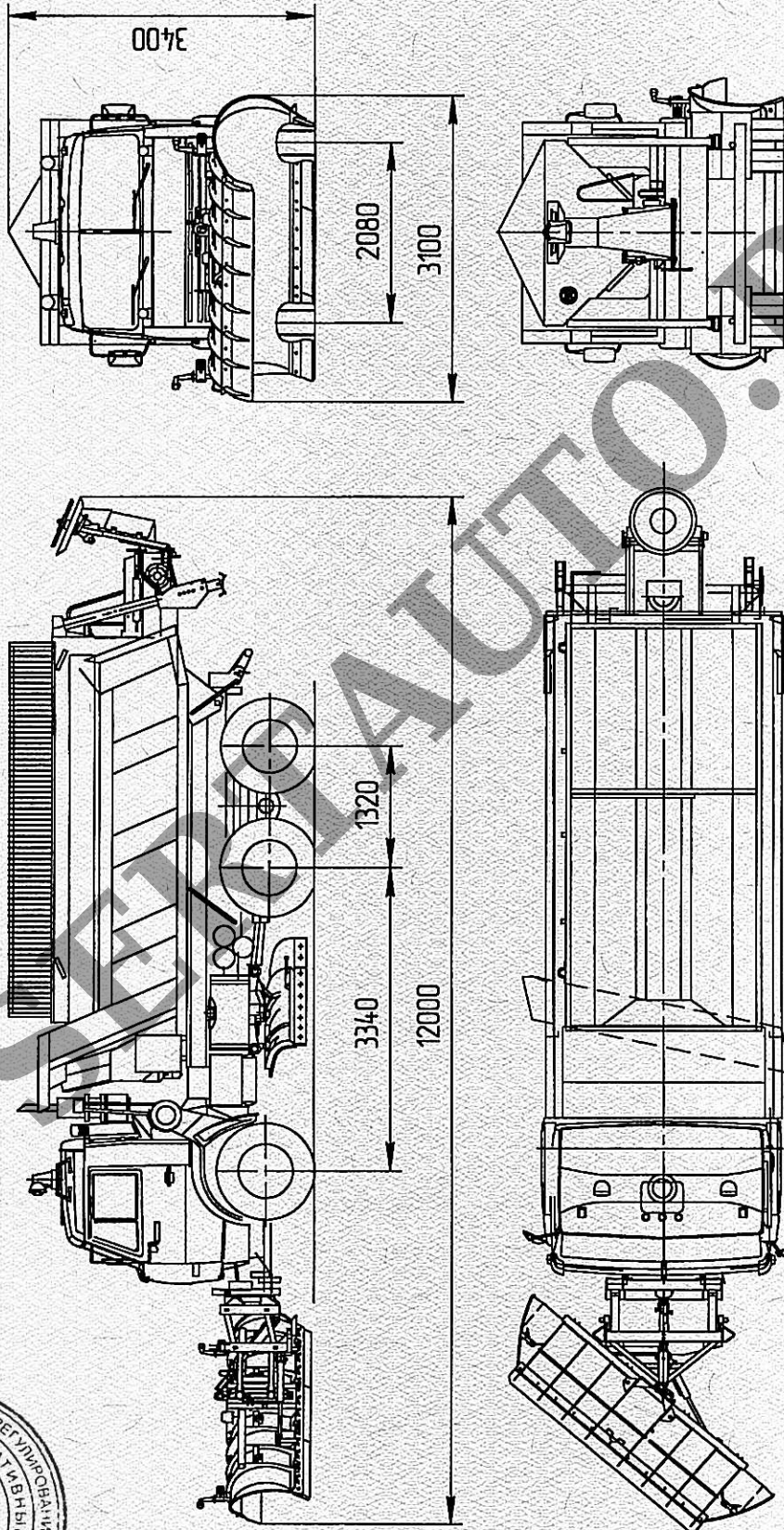


**ОБЩИЙ ВИД ТРАНСПОРТНОГО СРЕДСТВА  
ЭД 405, модификация ЭД 405А2**

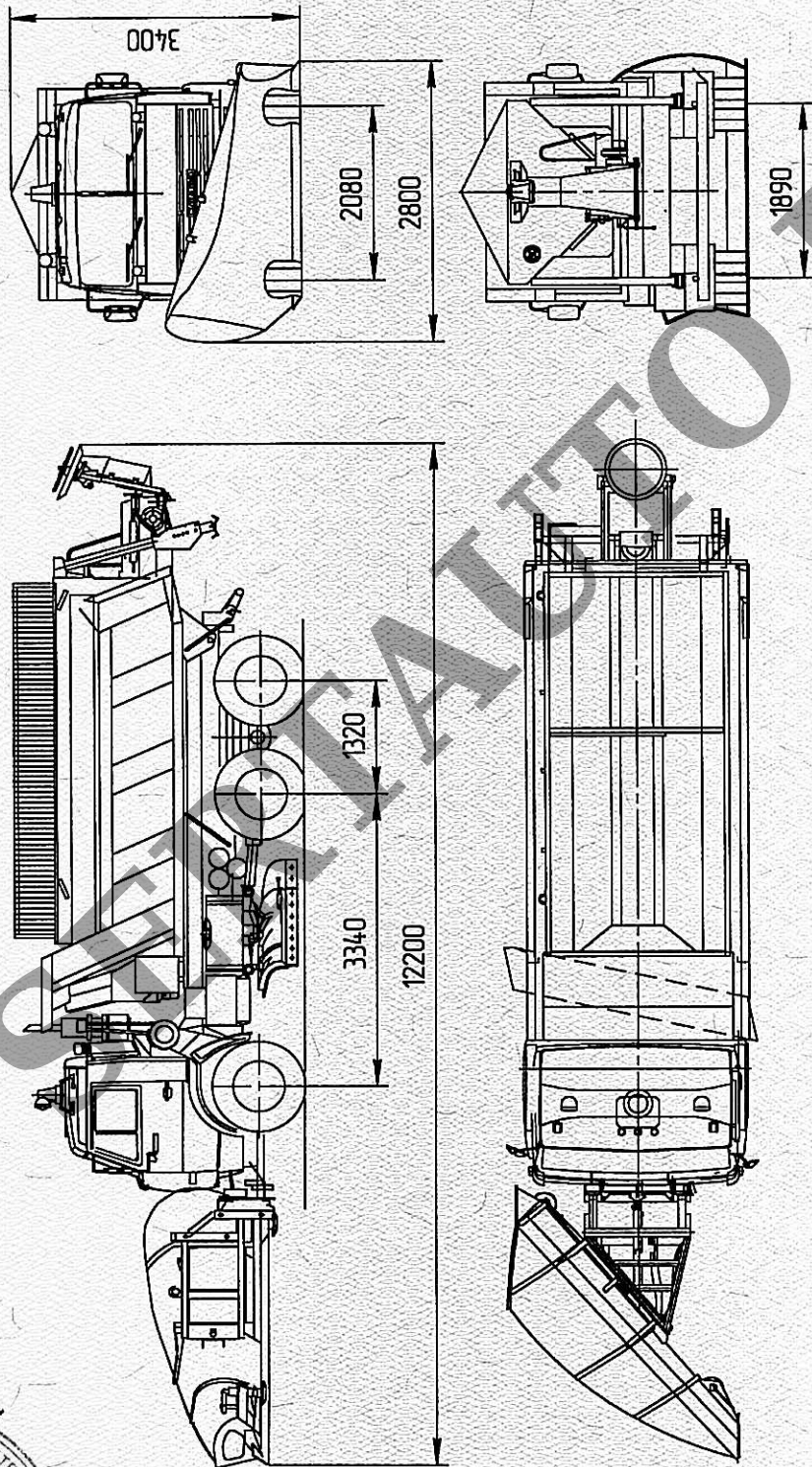


к Одобрению типа транспортного средства № Е-RU.MT15.B.00021

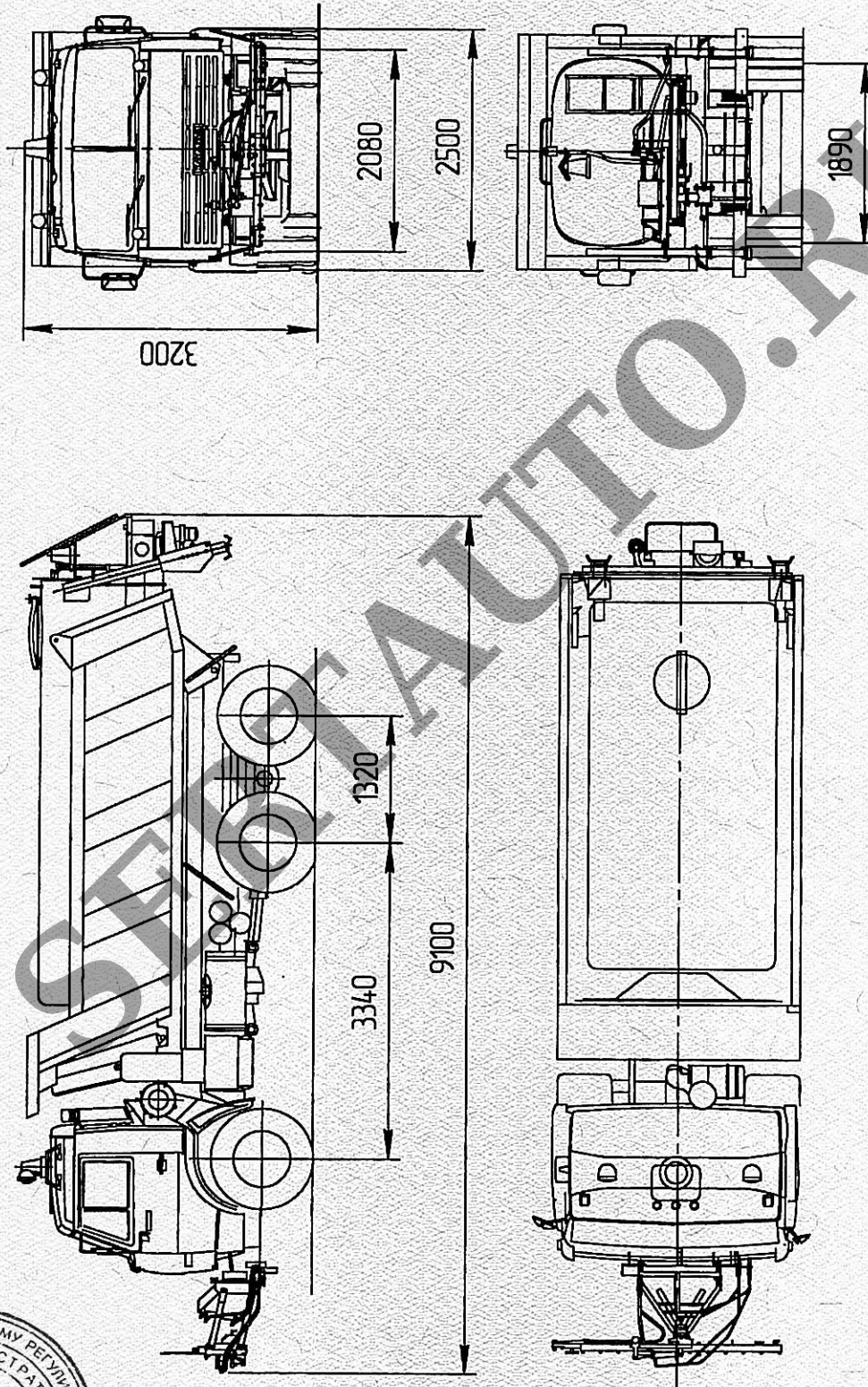
**ОБЩИЙ ВИД ТРАНСПОРТНОГО СРЕДСТВА  
ЭД 405, модификация ЭД 405А2**



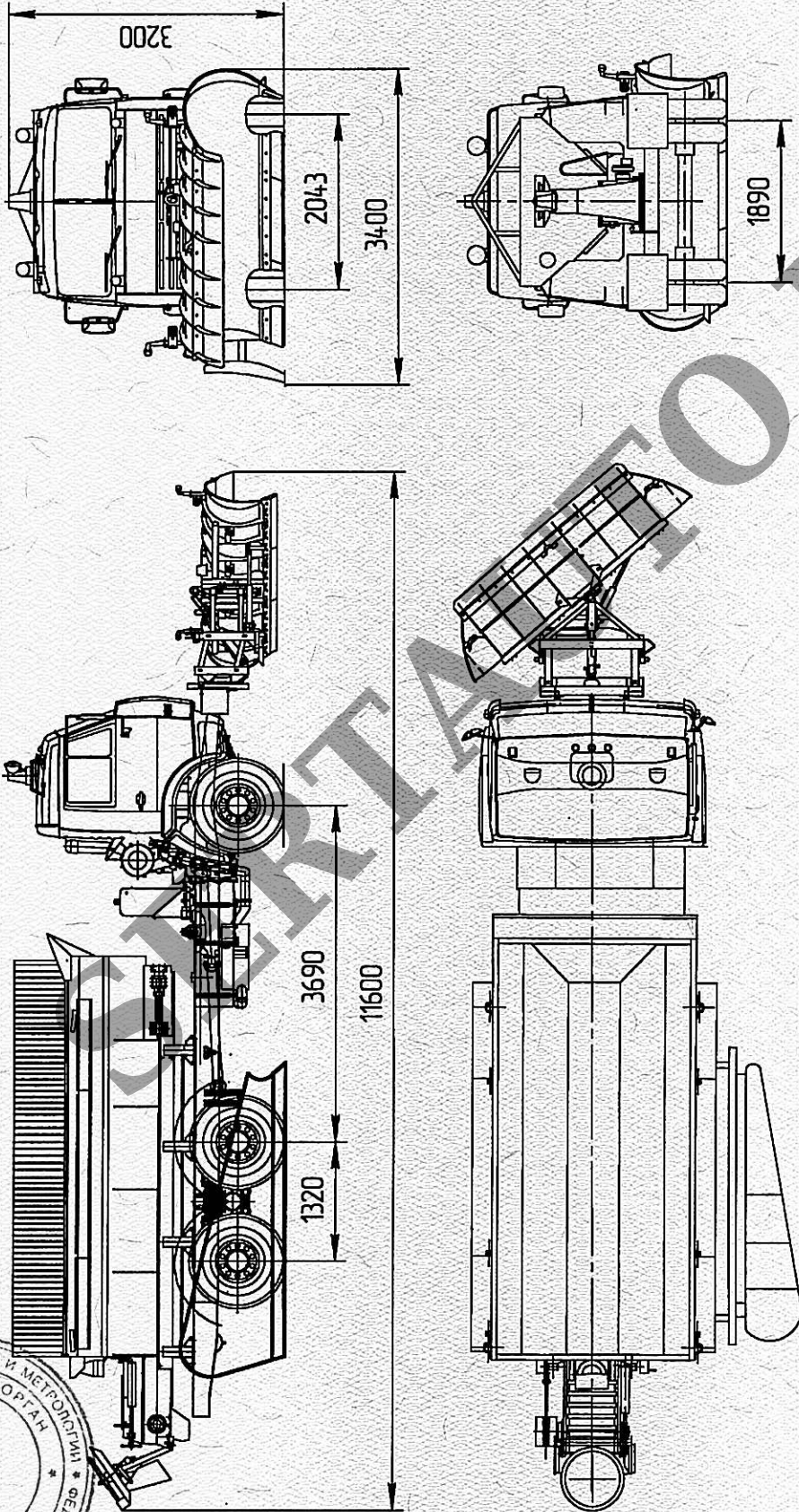
**ОБЩИЙ ВИД ТРАНСПОРТНОГО СРЕДСТВА  
ЭД 405, модификация ЭД 405А2**



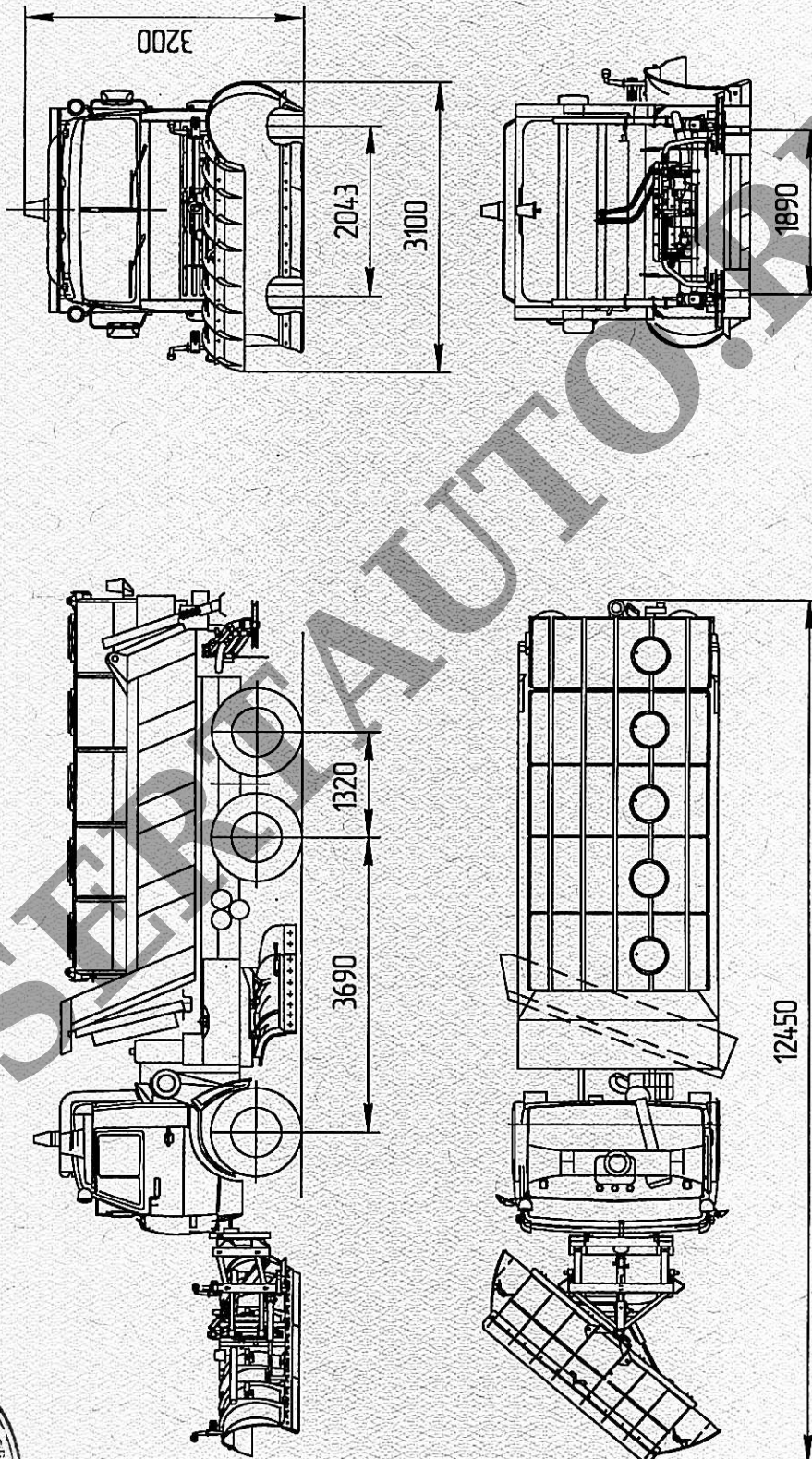
**ОБЩИЙ ВИД ТРАНСПОРТНОГО СРЕДСТВА  
ЭД 405, модификация ЭД 405А2**



**ОБЩИЙ ВИД ТРАНСПОРТНОГО СРЕДСТВА  
ЭД 405, модификация ЭД 405Б**

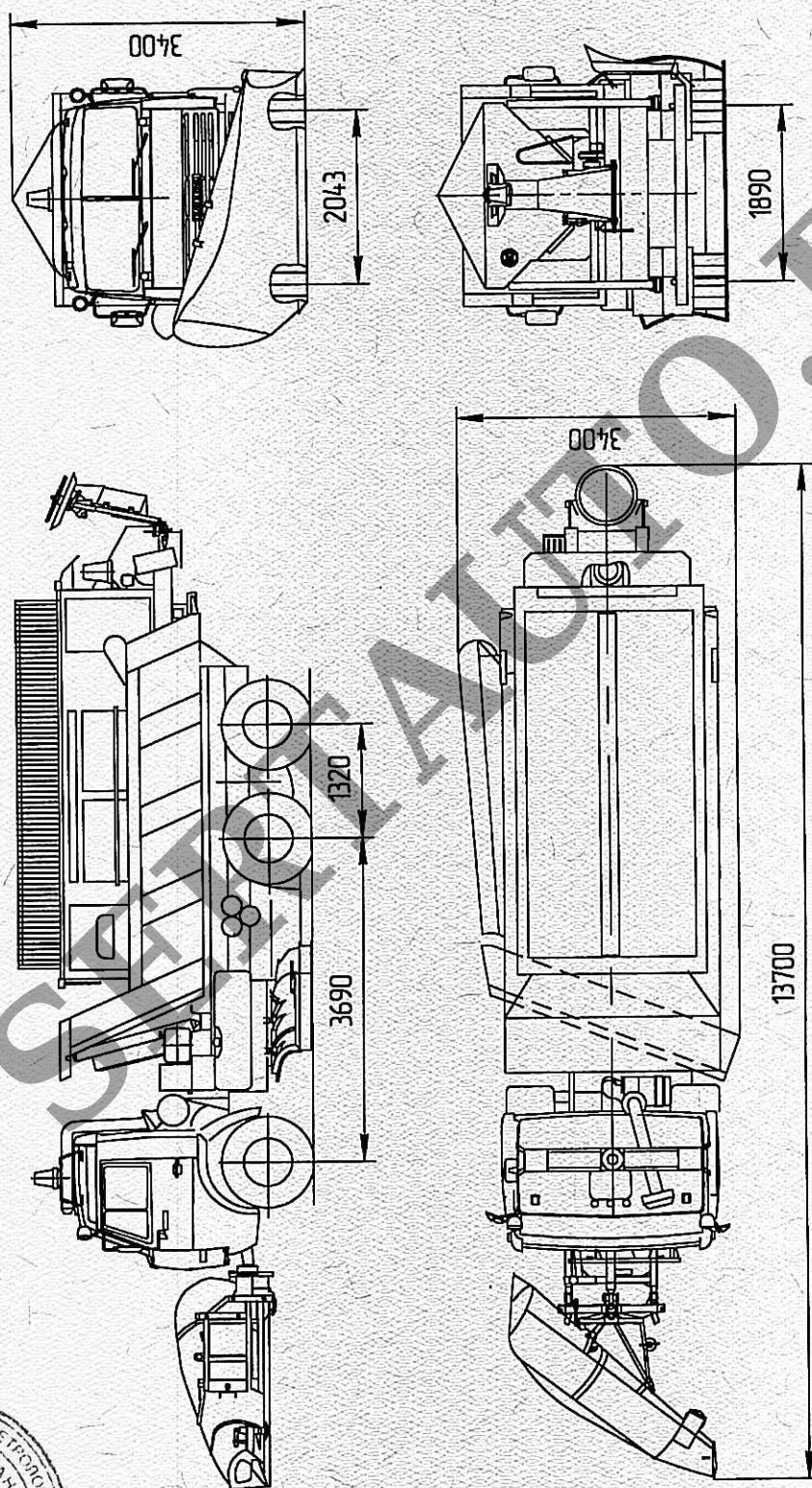


**ОБЩИЙ ВИД ТРАНСПОРТНОГО СРЕДСТВА  
ЭД 405, модификация ЭД 405В**

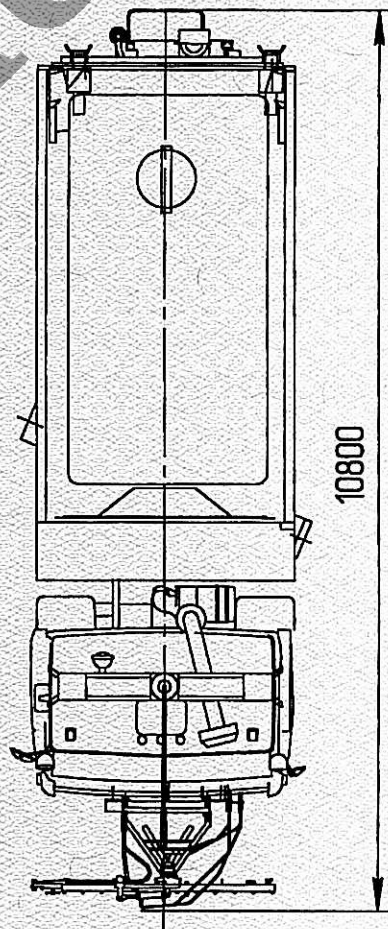
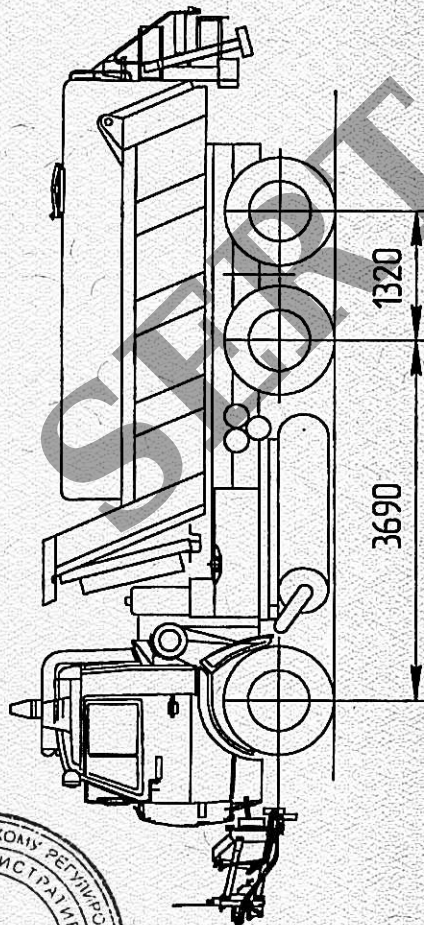
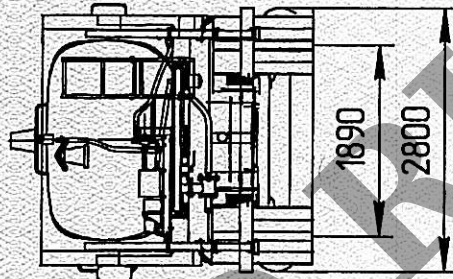
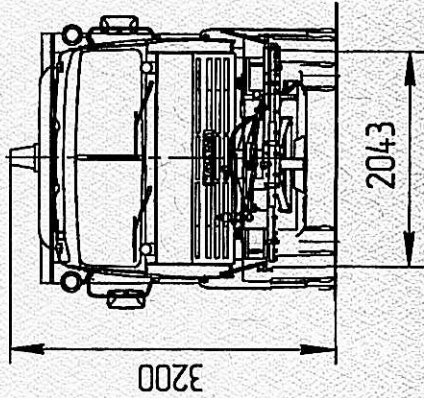




**ОБЩИЙ ВИД ТРАНСПОРТНОГО СРЕДСТВА  
ЭД 405, модификация ЭД 405В**



ОБЩИЙ ВИД ТРАНСПОРТНОГО СРЕДСТВА  
ЭД 405, модификация ЭД 405В



**ОБЩИЙ ВИД ТРАНСПОРТНОГО СРЕДСТВА  
ЭД 405, модификация ЭД 405В**

