

РОССИЙСКАЯ ФЕДЕРАЦИЯ

ОДОБРЕНИЕ ТИПА ТРАНСПОРТНОГО СРЕДСТВА

0001903

№ E-DE.MT02.A.00002.И1

Срок действия с 20 мая 2011 по _____

ОРГАН ПО СЕРТИФИКАЦИИ

механических транспортных средств и прицепов, их составных частей и предметов оборудования
 «САТР-ФОНД» Межотраслевого Фонда «Сертификация автотранспорта САТР» (ОС «САТР-ФОНД»)
 125480, г. Москва, ул. Героев Панфиловцев, 24, ОГРН: 1027739132530
 № РОСС RU.0001.11MT02 от 04.06.2009 г. до 04.06.2014 г.
 тел.: (495) 454-42-27, факс: (495) 454-72-12, e-mail: mail@satr-fond.ru

ТРАНСПОРТНЫЕ СРЕДСТВА

МАРКА	Porsche
КОММЕРЧЕСКОЕ НАИМЕНОВАНИЕ	987, 987 S, 987 R, 987 RS, 987 Boxster, 987 Boxster S, 987 Boxster R, 987 Boxster RS, Boxster, Boxster S, Boxster R, Boxster RS, Cayman, Cayman S, Boxster RS 60 Spyder, Boxster Spyder, Cayman R
ТИП	987
МОДИФИКАЦИИ	KS11, KS12, CT11, CT12, KU11, KU12, CV11, CV12, KV11, KV12, CW11, CW12
КАТЕГОРИЯ	M ₁
ЭКОЛОГИЧЕСКИЙ КЛАСС	4
КОД ОКП / ТН ВЭД	45 1481 / 8703 23 (с д.в. MA120, MA120C) или 8703 24 (с д.в. MA121, MA121C, MA121R)
ЗАЯВИТЕЛЬ И ЕГО АДРЕС	Общество с ограниченной ответственностью «ПОРШЕ РУССЛАНД» (ООО «ПОРШЕ РУССЛАНД») 125445, г. Москва, Ленинградское шоссе, д. 71А, стр. 10, Российская Федерация. ОГРН: 1037703036931, тел.: (495) 980-99-11, факс: (495) 363-19-91
ИЗГОТОВИТЕЛЬ И ЕГО АДРЕС	Dr. Ing. h.c. F. Porsche AG, Stuttgart-Zuffenhausen, Porscheplatz, 1, D-70435, Stuttgart, Germany тел. / факс: +49 (0) 711-911-82538
ПРЕДСТАВИТЕЛЬ ИЗГОТОВИТЕЛЯ И ЕГО АДРЕС	Общество с ограниченной ответственностью «ПОРШЕ РУССЛАНД» (ООО «ПОРШЕ РУССЛАНД») 125445, г. Москва, Ленинградское шоссе, д. 71А, стр. 10, Российская Федерация, ОГРН: 1037703036931, тел.: (495) 980-99-11, факс: (495) 363-19-91
СБОРОЧНЫЕ ЗАВОДЫ И ИХ АДРЕСА	Dr. Ing. h.c. F. Porsche AG, Stuttgart-Zuffenhausen, Porscheplatz, 1, D-70435, Stuttgart, Germany Valmet Automotive Inc., Autotehtaankato, FIN-23501, Uusikaupunki, Finland
ПОСТАВЩИК СБОРОЧНЫХ КОМПОНЕНТОВ И ЕГО АДРЕС	-



соответствуют установленным в Российской Федерации требованиям технического регламента о безопасности колесных транспортных средств.

Действие данного ОДОБРЕНИЯ ТИПА ТРАНСПОРТНОГО СРЕДСТВА распространяется на партию транспортных средств в количестве 27 (двадцати семи) шт.

Данное ОДОБРЕНИЕ ТИПА ТРАНСПОРТНОГО СРЕДСТВА без приложений недействительно.

Приложение № 1. Общие характеристики транспортного средства

Приложение № 2. Перечень документов, явившихся основанием для оформления ОДОБРЕНИЯ ТИПА ТРАНСПОРТНОГО СРЕДСТВА

Приложение № 3. Описание маркировки транспортного средства

Приложение № 4. Общий вид транспортного средства на трех страницах

ДОПОЛНИТЕЛЬНАЯ ИНФОРМАЦИЯ

отсутствует

Руководитель органа по сертификации



[Handwritten signature]
Подпись

Б.В. Кисуленко

инициалы, фамилия

ОДОБРЕНИЕ ТИПА ТРАНСПОРТНОГО СРЕДСТВА УТВЕРЖДЕНО.

Внесена запись в реестр за № E-DE.MT02.A.00002.H1 от 20 мая 2011 г.

Заместитель руководителя

РОССТАНДАРТА

наименование федерального органа исполнительной власти, выполняющего функции компетентного административного органа Российской Федерации в соответствии с Женевским Соглашением 1958 года



[Handwritten signature]
Подпись

А.В. Зажигалкин

инициалы, фамилия

к Одобрению типа транспортного средства № _____

ОБЩИЕ ХАРАКТЕРИСТИКИ ТРАНСПОРТНОГО СРЕДСТВА

Колесная формула / ведущие колеса	4 x 2 / задние					
Схема компоновки транспортного средства	среднемоторная					
Расположение двигателя	продольное					
для модификаций:	K?1?		C?1?			
Тип кузова/количество дверей	цельнометаллический, несущий, кабриолет / 2		цельнометаллический, несущий, купе / 2			
Количество мест для сидения	2 (первый ряд – 2, второй ряд – 0)		2 (первый ряд – 2, второй ряд – 0)			
Габаритные размеры, мм						
– длина	4329...4342		4341...4347			
– ширина	1801		1801			
– высота	1231...1295		1285...1306			
База, мм	2415		2415			
Колея передних / задних колес, мм	1486...1500 / 1522...1544		1486...1500 / 1522...1544			
для модификации:	KS11	KU11	CT11	CV11	KS12	KU12
Масса транспортного средства в снаряженном состоянии, кг	1410	1430	1405	1425	1440	1455
Полная масса транспортного средства, кг (технически допустимая)	1635	1645	1635	1645	1670	1675
Максимальная осевая масса, кг (технически допустимая)						
– на переднюю ось, кг	785	785	785	785	785	785
– на заднюю ось, кг	915	940	915	940	915	940
Допустимая полная масса прицепа, кг	буксировка прицепа не предусмотрена					
для модификации:	CT12	CV12	KV11	KV12	CW11	CW12
Масса транспортного средства в снаряженном состоянии, кг	1435	1450	1350... 1430	1375... 1455	1370... 1425	1395... 1450
Полная масса транспортного средства, кг (технически допустимая)	1670	1675	1555... 1645	1580... 1675	1620... 1645	1645... 1675
Максимальная осевая масса, кг (технически допустимая)						
– на переднюю ось, кг	785	785	745...785	745...785	750...785	750...785
– на заднюю ось, кг	915	940	890...940	890...940	875...940	895...940
Допустимая полная масса прицепа, кг	буксировка прицепа не предусмотрена					



для модификаций:	KS1?	CT1?	KU1?	CV1? / KV1?
Двигатель (марка, тип)	MA120	MA120C	MA121	MA121C
- количество и расположение цилиндров	четырехтактный, с искровым зажиганием			
- рабочий объем, см ³	6, оппозитное			
- степень сжатия	2893		3436	
Максимальная мощность, кВт (мин ⁻¹) по Правилам ЕЭК ООН № 85	11.5		12.5	
Максимальный крутящий момент, Нм (мин ⁻¹)	155 (6400)	188 (6400)	155 (6400)	195 (7200)
	290 (4400...5000)	290 (4400...6000)	300 (4400...4750)	300 (4400...6000)
Топливо	бензин с октановым числом не менее 98			
Система питания	распределенный впрыск топлива с электронным управлением			
Система впрыска (марка, тип)	Bosch, 0 280 158 210		Continental, 9A1.605.220.??	
Блок управления (маркировка)	Bosch, ME7.8.2		Continental, SDI 3.1	
	987BEU 503	9879EU 403 или 9879EU 503	987BEU 503	9879EU 403 или 9879EU 503
Воздушный фильтр (марка, тип)	Mahle, LX 1009/X, с сухим бумажным элементом			
Глушитель шума впуска (маркировка)	LX 1009/X			
Система зажигания	микропроцессорная			
Катушки зажигания (маркировка)	BERU, 0 040 102 500			
Свечи (маркировка)	Bosch, FGR5NQE04			
Система выпуска и нейтрализации отработавших газов	два глушителя, два предварительных и два основных нейтрализатора отработавших газов			
Нейтрализаторы (маркировка)	987/30+987/31			
- 1 ступень	конструктивно объединены в единые блоки с глушителями			
- 2 ступень	987/32+987/33; 987/34+987/35; 987/36+987/37			
Глушители (маркировка)				



для модификаций:	CW1?	
Двигатель (марка, тип)	MA121R	
– количество и расположение цилиндров	четырёхтактный, с искровым зажиганием	
– рабочий объем, см ³	6, опозитное	
– степень сжатия	3436	
Максимальная мощность, кВт (мин ⁻¹) по Правилам ЕЭК ООН № 85	12.5	
Максимальный крутящий момент, Нм (мин ⁻¹)	243 (7400)	
Топливо	370 (4750)	
	бензин с октановым числом не менее 98	
Система питания	распределенный впрыск топлива с электронным управлением	
Система впрыска (марка, тип)	Continental, 9A1.605.220.??	
Блок управления (маркировка)	Continental, SDI 3.1, 987REU404 или 987REU504	
Воздушный фильтр (марка, тип)	Mahle, LX 1009/?, с сухим бумажным элементом	
Глушитель шума впуска (маркировка)	LX 1009/?	
Система зажигания	микропроцессорная	
Катушки зажигания (маркировка)	BERU, 0 040 102 500	
Свечи (маркировка)	Bosch, FGR5NQE04	
Система впуска и нейтрализации отработавших газов	два глушителя, два предварительных и два основных нейтрализатора отработавших газов	
Нейтрализаторы (маркировка)	987/30+987/31	
– 1 ступень	конструктивно объединены в единые блоки с глушителями	
– 2 ступень		
Глушители (маркировка)	987/32+987/33; 987/34+987/35;	
	987/36+987/37; 987/41+987/42; 987/43+987/44; 987/45+987/46	

для модификаций:	??11	
с двигателями:	MA120, MA120C	MA121, MA121C, MA121R
Трансмиссия (тип)	механическая	
Сцепление (марка, тип)	сухое, однодисковое	
Коробка передач (марка, тип)	с ручным управлением	
– число передач	вперед – 6, назад – 1	
– передаточные числа		
	I - 3.667	3.308
	II - 2.050	1.950
	III - 1.407	1.407
	IV - 1.133	1.133
	V - 0.972	0.950
	VI - 0.841	0.814
	3.X, I - 3.333	3.000
Главная передача (тип, маркировка)	гипоидная	
– передаточное число	3.875	3.889



для модификации:	????		
с двигателями:	MA120, MA120C	MA121, MA121C	MA121R
Трансмиссия (тип)	гидромеханическая		
Сцепление (марка, тип)	—		
Коробка передач (марка, тип) - число передач - передаточные числа	автоматическая, с системой ручного управления Tiptronic вперед – 7, назад – 1		
I -		3.909	
II -		2.292	
III -		1.654	
IV -		1.303	
V -		1.081	
VI -		0.881	
VII -		0.617	
3.X. I -		3.545	
Главная передача (тип, маркировка) - передаточное число	двойная, гипоидно-цилиндрическая		
	3.725	3.621	3.250

Подвеска

Передняя (описание) независимая, пружинная, типа Макферсон, со стабилизатором поперечной устойчивости

Задняя (описание) независимая, пружинная, типа Макферсон, со стабилизатором поперечной устойчивости

Рулевое управление (описание)

с гидроусилителем

– рулевой механизм (тип, маркировка) "шестерня - рейка", 98734701102 / 987347011 X

Тормозные системы

Рабочая (описание) гидравлический двухконтурный привод с диагональным разделением на контуры, с АБС; тормозные механизмы всех колес – дисковые

Запасная (описание) каждый из контуров рабочей тормозной системы

Стояночная (описание) механический (тросовый) привод к тормозным механизмам задних колес

– усилитель (маркировка) 98735592300 / 99635592300

– тормозные цилиндры (маркировка) 99735142100, 99635142511, 99635143131 (передний левый), 99735142200, 99635142611, 99635143231 (передний правый), 98635242301, 99635242113, 99635242331 (задний левый), 98635242401, 99635242213, 99635242431 (задний правый)



к Одобрению типа транспортного средства №

Шины	размерность	минимально допустимый индекс нагрузки	скоростная категория	статический радиус, мм
	205/55 ZR 17	91	Y	306
	235/50 ZR 17	96	Y	310
	235/40 ZR 18	91	Y	304
	265/40 ZR 18	101	Y	314
	235/35 ZR 19	87	Y	307
	265/35 ZR 19	94	Y	315
	205/55 R17 (M+S)	91	V	306
	235/50 R17 (M+S)	96	V	310
	235/40 R18 (M+S)	91	V	304
	255/40 R18 (M+S)	95	V	311

Оборудование транспортного средства по заказу: подушки безопасности, электрические стеклоподъемники, кондиционер (хладагент R134a), противоугонное устройство

Руководитель органа по сертификации



Подпись

Б.В. Кисуленко
инициалы, фамилия



ОПИСАНИЕ МАРКИРОВКИ ТРАНСПОРТНОГО СРЕДСТВА

1. Место расположения и форма знака обращения на рынке:
Рядом с табличкой изготовителя.
Знак обращения на рынке выполнен в соответствии с Постановлением Правительства Российской Федерации от 19 ноября 2003 г. № 696.
2. Место расположения таблички изготовителя:
На пороге дверного проема правой двери.
3. Место расположения идентификационного номера:
 - 3.1. На табличке изготовителя.
 - 3.2. На поперечной панели багажного отсека, с правой стороны.
4. Структура и содержание идентификационного номера (номеров) транспортных средств:

1	2	3	4	5	6	7	8	9	10	11	12	13	14	15	16	17
W	P	0	Z	Z	Z	9	8	Z	?	?	7	?	?	?	?	?

- поз. 1 - 3: Международный идентификационный код изготовителя (WMI):
WP0 – Dr. Ing. h.c. F. Porsche AG, Germany.
- поз. 4 - 6 и 9: Постоянные символы: Z.
- поз. 7, 8 и 12: Обозначение типа транспортного средства: 987.
- поз. 10: Модельный год согласно Таблице 1 Приложения 8 к техническому регламенту о безопасности колесных транспортных средств.
- поз. 11: Код сборочного завода:
S – Stuttgart;
U – Uusikaupunki.
- поз. 13: Вариант исполнения (цифра).
- поз. 14 - 17: Производственный номер транспортного средства.

Руководитель органа по сертификации

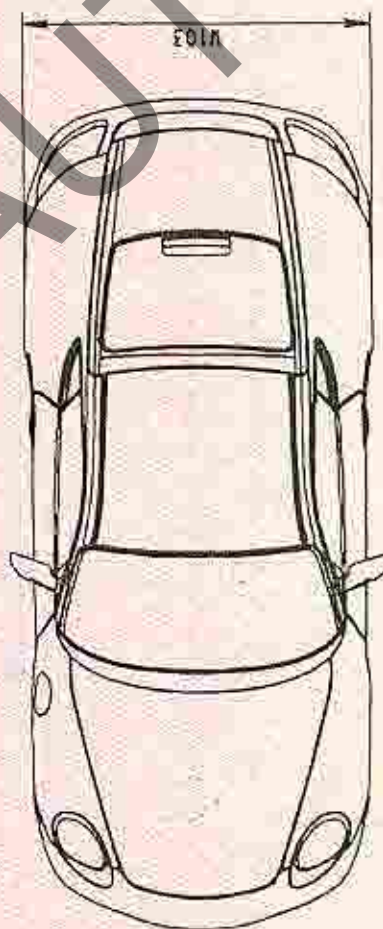
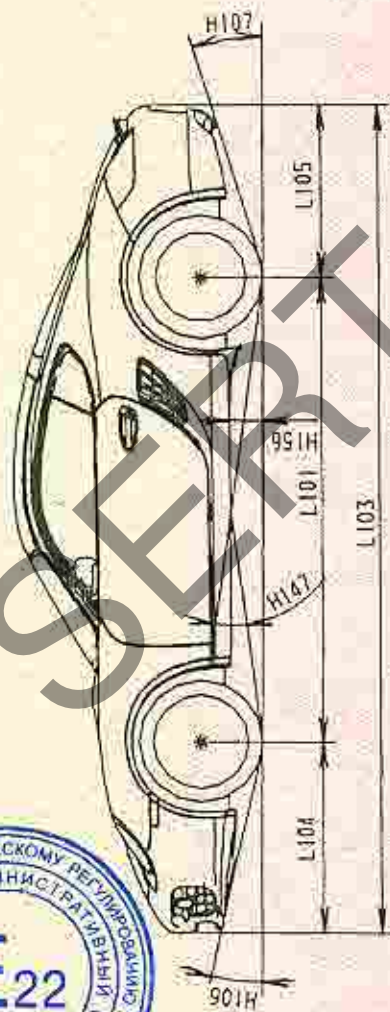
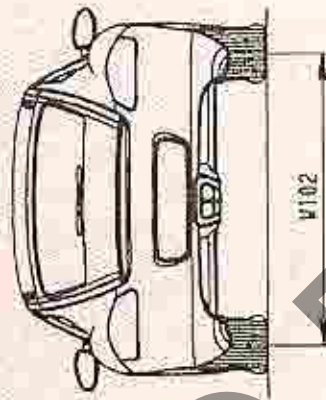
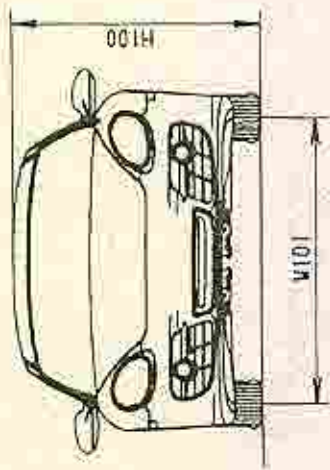


[Handwritten signature]
Подпись

Б.В. Кисуленко
инициалы, фамилия

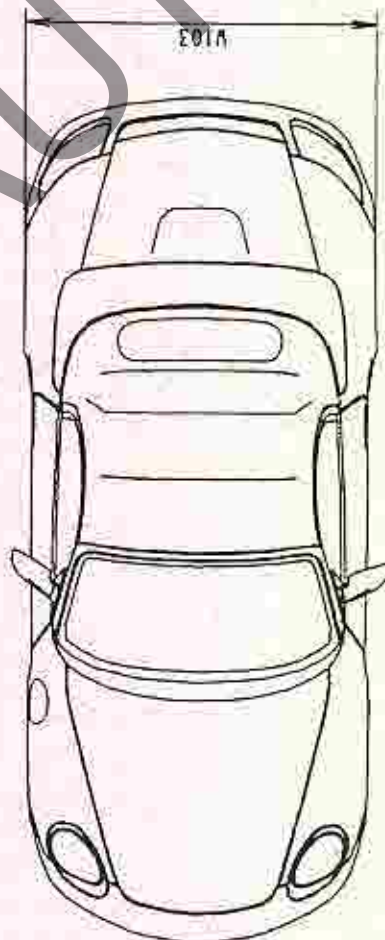
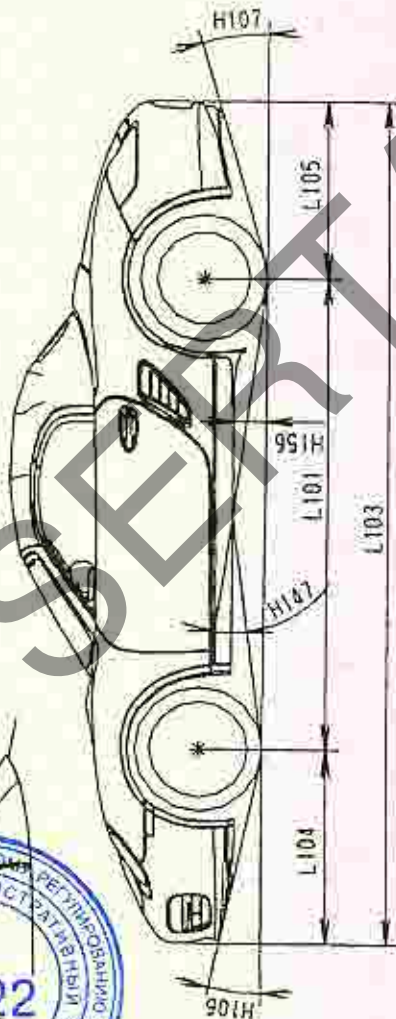
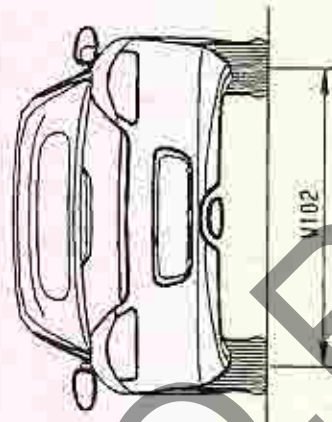
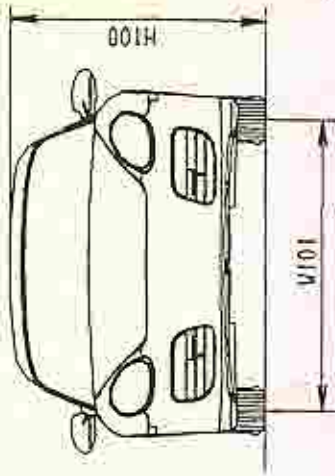


ОБЩИЙ ВИД ТРАНСПОРТНОГО СРЕДСТВА
Porsche 987, модификации С31?



Размер	
L103 – Длина	4341...4347
W103 – Ширина	1801
H100 – Высота	1285...1306
L101 – База	2415
W101/W102 – Колея передних/задних колес	1486...1496 / 1522...1538

ОБЩИЙ ВИД ТРАНСПОРТНОГО СРЕДСТВА
Porsche 987, модификации К?1?



Размер	
L103 – Длина	4329...4342
W103 – Ширина	1801
H100 – Высота	1231...1296
L101 – База	2415
W101 / W102 – Колея передних/задних колес	1486...1500 / 1522...1544

к Одобрению типа транспортного средства № E-DE.MT02.A.00002.H1

ОБЩИЙ ВИД ТРАНСПОРТНОГО СРЕДСТВА
Porsche 987, модификации K?1?,
возможный вариант исполнения

