

E-CN.MT27.B.00047*

16 февраля 2012

31 декабря 2012

Фонда содействия защите прав потребителей «Центр сертификации» (ОС АТДП)
140170, Московская обл., г. Бронницы, ул. Ленинская, д. 14, ОГРН: 1035007912180
№ РОСС RU.0001.11MT27 с 10 декабря 2010 г. по 10 декабря 2015 г.
тел./ факс: 8 (496) 466-53-02, 8 (496) 466-61-76, e-mail: 4666176@mail.ru

МАРКА	FOTON
КОММЕРЧЕСКОЕ НАИМЕНОВАНИЕ	AUMAN
ТИП	BJ3251DLPJB-S3, BJ3253DLPJB-S2, BJ4253SMFJB-S4
МОДИФИКАЦИИ	-
КАТЕГОРИЯ	N3
КОД ОКП / ТН ВЭД	45 1159/8704 23 (BJ3251DLPJB-S3, BJ3253DLPJB-S2) 45 1139/8701 20 (BJ4253SMFJB-S4)
ЭКОЛОГИЧЕСКИЙ КЛАСС	3
ЗАЯВИТЕЛЬ И ЕГО АДРЕС	Общество с ограниченной ответственностью «Фотон Мотор» (ООО «Фотон Мотор») 115533, г. Москва, пр-т Андропова, д. 22, Российская Федерация ОГРН 1097746252230 тел./факс:+7 (495) 645-00-04
ИЗГОТОВИТЕЛЬ И ЕГО АДРЕС	BEIQI FOTON MOTOR CO., LTD. Shayang road, Shahe, Changping District, Beijing, 102206, P.R. China тел.: +86-10-80720121/80708663, факс: +86-10-80728970
ПРЕДСТАВИТЕЛЬ ИЗГОТОВИТЕЛЯ И ЕГО АДРЕС	ООО «Фотон Мотор» 115533, г. Москва, пр-т Андропова, д. 22, Российская Федерация ОГРН 1097746252230 тел./факс:+7 (495) 645-00-04
СБОРОЧНЫЙ ЗАВОД И ЕГО АДРЕС	Shayang road, Shahe, Changping District, Beijing, 102206, P.R. China
ПОСТАВЩИК СБОРОЧНЫХ КОМПЛЕКТОВ И ЕГО АДРЕС	-

* - является продлением «Одобрения типа транспортного средства» № РОСС CN.MT27.E00504П1, выданного со сроком действия до 31.12.2011 г. на транспортные средства экологического класса 3.

соответствуют установленным в Российской Федерации требованиям технического регламента о безопасности колесных транспортных средств.

Действие данного ОДОБРЕНИЯ ТИПА ТРАНСПОРТНОГО СРЕДСТВА распространяется на серийно выпускаемую продукцию.

Данное ОДОБРЕНИЕ ТИПА ТРАНСПОРТНОГО СРЕДСТВА без приложений недействительно.

Приложение № 1. Общие характеристики транспортного средства

Приложение № 2. Перечень документов, явившихся основанием для оформления ОДОБРЕНИЯ ТИПА ТРАНСПОРТНОГО СРЕДСТВА

Приложение № 3. Описание маркировки транспортного средства

Приложение № 4. Общий вид транспортного средства на двух страницах

ДОПОЛНИТЕЛЬНАЯ ИНФОРМАЦИЯ

отсутствует

Руководитель органа по сертификации

.....
подпись

А.В. Денисов

.....
инициалы, фамилия

ОДОБРЕНИЕ ТИПА ТРАНСПОРТНОГО СРЕДСТВА УТВЕРЖДЕНО.

Внесена запись в реестр за № E-CN.MT27.B.00047 от 16 февраля 2012

Заместитель руководителя

РОССТАНДАРТА

.....
наименование федерального органа
исполнительной власти, выполняющего функции
компетентного административного органа
Российской Федерации в соответствии
с Женевским Соглашением 1958 года

.....
подпись

А.В. Зажигалкин

.....
инициалы, фамилия

ОБЩИЕ ХАРАКТЕРИСТИКИ ТРАНСПОРТНОГО СРЕДСТВА

Колесная формула / ведущие колеса	6x4 / колеса задней тележки		
Схема компоновки транспортного средства	кабина над двигателем		
Расположение двигателя	переднее продольное		
Исполнение загрузочного пространства	цельнометаллический самосвальный кузов (для VJ325...) седельно-сцепное устройство (для VJ4253...)		
Кабина	цельнометаллическая, однорядная, двухместная, двухдверная, откидывающаяся вперед, с одним или двумя спальными местами		
Габаритные размеры, мм	VJ3251DLPJB-S3	VJ3253DLPJB-S2	VJ4253SMFJB-S4
- длина	8472	8845	7030
- ширина	2495	2495	2495
- высота	3400	3400	3760/3750 (кабина с высокой/ плоской крышей, с воздушным дефлектором), 3460/3010 (кабина с высокой/плоской крышей без воздушного дефлектора)
База, мм	3825+1350	3975+1350	3300+1350
Колея передних / задних колес, мм	2020/1860	2020/1860	2005/1800/1800
Масса транспортного средства в снаряженном состоянии, кг	12050	12755	9700
Полная масса транспортного средства (технически допустимая), кг	25000	25000	25000
Максимальная осевая масса (технически допустимая), кг			
- на переднюю ось	7000	7000	7000
- на заднюю тележку	18000	18000	18000
Допустимая полная масса автопоезда, кг	буксировка прицепа не предусмотрена		39305

Двигатель (марка, тип)

WEICHAI, WP10.336

WEICHAI,
WP10.375

- количество и расположение цилиндров

6, рядное

6, рядное

- рабочий объем цилиндров, см³

9726

9726

- степень сжатия

17,0

17,0

Максимальная мощность, кВт (мин⁻¹) по Правилам ЕЭК ООН № 85

247 (2200)

276 (2200)

Максимальный крутящий момент, Н·м (мин⁻¹)

1250 (1200...1600)

1460 (1200...1600)

E-CN.MT27.B.00047

Топливо	дизельное	
Система питания (тип)	впрыск топлива под давлением, с общей рампой	
ТНВД (тип, маркировка)	BOSCH, CP1H, BOSCH, 13024963,	
Форсунки (тип, маркировка)	BOSCH, CRI2.0, BOSCH, 612600080618	
Нагнетатель воздуха (тип, маркировка)	Honeywell Turbocharging Systems (Shanghai) Co., Ltd , GT42 Wuxi Holset, HX50	
Воздушный фильтр (тип, маркировка)	Baoji Qinyi, KL3251, KL2851	Changchun Freudenberg & Vilene Filter Co., Ltd., KL4226
Система выпуска и нейтрализации отработавших газов	один глушитель, система нейтрализации отсутствует	
Нейтрализатор (маркировка)	-	
Глушитель (маркировка)	Zhucheng Headway Machine Co., Ltd. PZK10-P001 (для BJ3251DLPJB-S3, BJ3253DLPJB-S2) PZK12-D001 (для мод. BJ4253SMFJB-S4)	
	для BJ3251DLPJB-S3, BJ3253DLPJB-S2	для BJ4253SMFJB-S4
Трансмиссия (тип)	механическая	
Сцепление (марка, тип)	однодисковое, сухое, с диафрагменной пружиной	фрикционное, сухое однодисковое
Коробка передач (марка, тип)	RT11509C	12JS180T
- число передач	механическая, синхронизированная, с ручным управлением вперед – 9, назад – 1	вперед – 12, назад – 2
- передаточные числа		
	I -	12.42
	II -	8.29
	III -	6.08
	IV -	4.53
	V -	3.36
	VI -	2.47
	VII -	1.81
	VIII -	1.35
	IX -	1.00
	X -	-
	XI -	-
	XII -	-
	3.X. I -	12.99
	3.X. II -	-
		15.53
		12.08
		9.39
		7.33
		5.73
		4.46
		3.48
		2.71
		2.10
		1.64
		1.28
		1.00
		14.86
		3.33
Главная передача (тип, маркировка)	Anhui Ankai Futian Shuguang Axle Co., Ltd., гипоидная	
- передаточное число	5.73/6.72	4.8/4.38/5.73

E-CN.MT27.B.00047

Подвеска

Передняя (описание)

рессорная, с гидравлическими телескопическими амортизаторами

Задняя (описание)

балансирная, на двух продольных полуэллиптических рессорах

Рулевое управление (описание)

– рулевой механизм (тип, маркировка)

для BJ3251DLPJB-S3,
BJ3253DLPJB-S2

для BJ4253SMFJB-S4

с гидроусилителем

Chongqin Hongyan, CQ8111D

Caiaifu (Shandong), ZF8098

рулевой механизм типа "винт-шариковая гайка-рейка-сектор"

Тормозные системы

Рабочая (описание)

пневматический двухконтурный привод отдельно к тормозам передней оси и задней тележки, с АБС (4S/4M/ WABCO (Shanghai) Co. Ltd.)

Запасная (описание)

функции запасной тормозной системы выполняет стояночная тормозная система

Стояночная (описание)

рабочие тормозные механизмы задней тележки, приводимые в действие пружинными энергоаккумуляторами

Вспомогательная (износостойкая) (описание)

моторный тормоз-замедлитель

Шины	размерность	минимально допустимый индекс нагрузки	скоростная категория
	12.00R-20	154/149	K
	11.00R-20	152/149	K
	11.00R-20	152/149	K
	12.00R-20	154/149	K
	12.00R-22.5	150/147	L
	12.00-20	154/149	G

Оборудование транспортного средства

по требованию заказчика: магнитола, кондиционер (хладагент R134a), дополнительные световые штorkи

Руководитель органа по сертификации

подпись

А.В. Денисов

инициалы, фамилия

ОПИСАНИЕ МАРКИРОВКИ ТРАНСПОРТНОГО СРЕДСТВА

1. Место расположения и форма знака обращения на рынке:

На табличке изготовителя.

Знак обращения на рынке выполнен в соответствии с Постановлением Правительства Российской Федерации от 19 ноября 2003 г. № 696.

2. Место расположения таблички изготовителя:

2.1 В кабине, в проеме правой двери.

3. Место расположения идентификационного номера (код VIN):

3.1. На табличке изготовителя.

3.2. С правой стороны транспортного средства, на лонжероне рамы.

3.3. На передней панели кабины.

4. Структура и содержание идентификационного номера (номеров) транспортных средств:

1	2	3	4	5	6	7	8	9	10	11	12	13	14	15	16	17
L	V	B	?	6	P	E	?	?	?	?	?	?	?	?	?	?

поз. 1 - 3: **LVB** – международный идентификационный код изготовителя (WMI):
BEIQI FOTON MOTOR CO., LTD, P.R. China;

поз. 4: ? - тип транспортного средства:

V – автомобиль грузовой;

S – седельный тягач;

поз. 5: диапазон полной массы:

6 – от 16000 кг до 25000 кг;

поз. 6: тип кабины: **P** – однорядная, с одним или двумя спальными местами;

поз. 7: рабочий объем двигателя: **E** – от 7.0 л;

поз. 8: ? - база автомобиля:

B – от 2200 мм до 5000 мм;

C – от 5000 мм до 8500 мм;

поз. 9: ? – контрольный знак;

поз. 10: ? - год выпуска согласно Таблице 1 Приложения 8 к техническому регламенту о безопасности колесных транспортных средств;

поз. 11: ? - код сборочного производства;

поз. 12 - 17: ?????? – производственный порядковый номер транспортного средства.

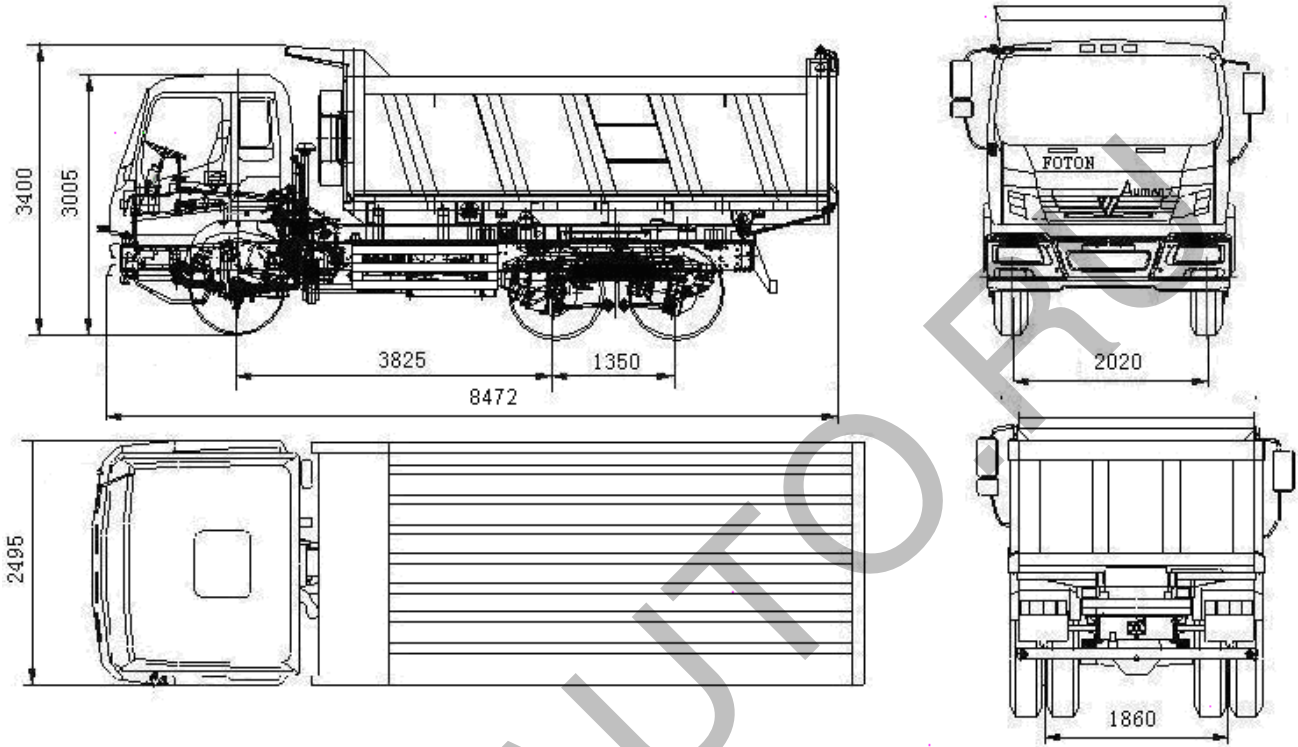
Руководитель органа по сертификации

.....
подпись

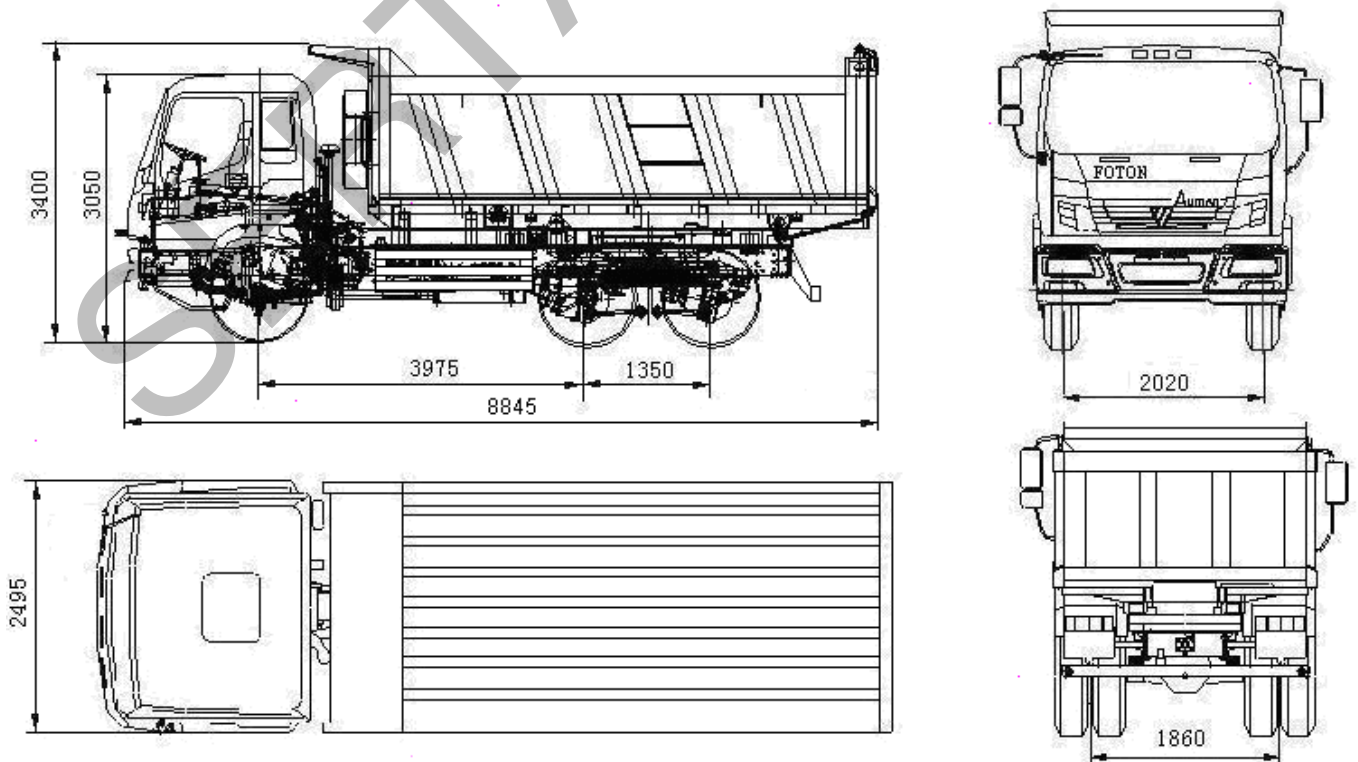
А.В. Денисов

.....
инициалы, фамилия

**ОБЩИЙ ВИД ТРАНСПОРТНОГО СРЕДСТВА
FOTON BJ3251DLPJB-S3 (AUMAN)**



**ОБЩИЙ ВИД ТРАНСПОРТНОГО СРЕДСТВА
FOTON BJ3253DLPJB-S2 (AUMAN)**



ОБЩИЙ ВИД ТРАНСПОРТНОГО СРЕДСТВА
FOTON BJ4253SMFJB-S4 (AUMAN)

