



ТАМОЖЕННЫЙ СОЮЗ

ОДОБРЕНИЕ ТИПА ШАССИ

Серия RU № 0000116

№ TC RU K-DE.MT02.00038

Срок действия с 17 ноября 2015 г. по 16 ноября 2018 г.

ОРГАН ПО СЕРТИФИКАЦИИ

механических транспортных средств и прицепов, их составных частей и предметов оборудования
“САТР-ФОНД” Межотраслевого Фонда “Сертификация автотранспорта САТР” (ОС “САТР-ФОНД”)
юридический адрес: 125480, г. Москва, ул. Героев Панфиловцев, 24; фактические адреса: 125480,
г. Москва, ул. Героев Панфиловцев, 24; 125438, г. Москва, ул. Автомоторная, 2;
тел.: (495) 454-42-27, (495) 456-62-51, (495) 496-82-44 / факс: (495) 454-72-12, (495) 496-82-44;
электронная почта: mail@satrfond.ru; аттестат аккредитации № РОСС RU.0001.11MT02

ШАССИ

МАРКА	MAN
КОММЕРЧЕСКОЕ НАИМЕНОВАНИЕ	TGX, TGS 24/26/28/33/40.320/360/400/440/480/540/680 6x2-2, 6x2-4, 6x2/2, 6x2/4, 6x4H-2, 6x4H-4, 6x4-4, 6x4, 6x6, 6x6H BB, BL, BB-WW, BL-WW, LL, LL-U
ТИП	18X, 18S, 21X, 21S, 24X, 24S, 26X, 26S, 30X, 30S, 35X, 35S, 45X, 45S, 56S, 58S, 70S, 71S, 74S, 82S, 84S, 89X, 89S, 18W, 19W, 26W, 30W, 34W, 56W, 58W
МОДИФИКАЦИИ	TGX, TGS 24/26/28/33/40.320/360/400/440/480/540/680 6x2-2, 6x2-4, 6x2/2, 6x2/4, 6x4H-2, 6x4H-4, 6x4-4, 6x4, 6x6, 6x6H BB, BL, BB-WW, BL-WW, LL, LL-U
КАТЕГОРИЯ	N ₃ , N ₃ G
ЭКОЛОГИЧЕСКИЙ КЛАСС	5
ВАРИАНТ ИЗГОТОВЛЕНИЯ	шасси с кабиной и двигателем
ЗАЯВИТЕЛЬ И ЕГО АДРЕС	Общество с ограниченной ответственностью «МАН Трак энд Бас РУС», юридический и фактический адрес: 117535, город Москва, улица Дорожная, 29, Российская Федерация, ОГРН: 1027700498726, телефон: (495) 988-3300, факс: (495) 775-3218 электронная почта: info.ru@man.eu
ИЗГОТОВИТЕЛЬ И ЕГО АДРЕС	MAN Truck & Bus AG, Dachauer Straße 667, D-80995 München, Германия
ПРЕДСТАВИТЕЛЬ ИЗГОТОВИТЕЛЯ И ЕГО АДРЕС	Представитель в Российской Федерации: Общество с ограниченной ответственностью «МАН Трак энд Бас РУС», юридический и фактический адрес: 117535, город Москва, улица Дорожная, 29, Российская Федерация, ОГРН: 1027700498726, телефон: (495) 988-3300, факс: (495) 775-3218, электронная почта: info.ru@man.eu Представитель в Республике Беларусь: Общество с ограниченной ответственностью «Белтракэндбас», юридический и фактический адрес: 220021, город Минск, улица Центральная, 3А, Республика Беларусь, УНП: 190891637, телефон: +375 172 91 27 11, факс: +372 172 97 45 96, электронная почта: info@man-mn.by



ПРЕДСТАВИТЕЛЬ ИЗГОТОВИТЕЛЯ И ЕГО АДРЕС (продолжение)	Представитель в Республике Казахстан: Товарищество с ограниченной ответственностью «Евразия Трак энд Бас», юридический и фактический адрес: 0050017, город Алматы, Жетысуйский район, микрорайон Первомайский, улица Капчагайская, 42, Республика Казахстан, БИН: 060340002166, телефон: +7 727 260 22 67, факс: +7 727 260 21 03, электронная почта: info.kz@man.eu
СБОРОЧНЫЙ ЗАВОД И ЕГО АДРЕС	MAN Truck & Bus AG, юридический и фактический адрес: Dachauer Straße 667, D-80995 München, Германия; MAN Truck & Bus AG, юридический и фактический адрес: Heinrich-Büssing-Straße 1 D-38239 Salzgitter, Германия; MAN Truck & Bus Österreich AG, юридический и фактический адрес: Schönauer Straße 5, A-4400 Steyr, Австрия; Rheinmetall MAN Military Vehicles Österreich GesmbH, юридический и фактический адрес: Brunnerstraße 44-50, A-1231, Wien, Австрия; MAN Trucks Sp.z.o.o., юридический и фактический адрес: Ul. Rudolfa Diesela, PL-32-005 Niepolomice, Польша
ПОСТАВЩИК СБОРОЧНЫХ КОМПЛЕКТОВ И ЕГО АДРЕС	—

соответствуют требованиям технического регламента Таможенного союза "О безопасности колесных транспортных средств" по перечню требований в соответствии с приложением N 2 к настоящему ОДОБРЕНИЮ ТИПА ШАССИ.

Действие данного ОДОБРЕНИЯ ТИПА ШАССИ распространяется на серийно выпускаемую продукцию.

Данное ОДОБРЕНИЕ ТИПА ШАССИ без приложений недействительно.

Приложение № 1. Общие характеристики шасси

Приложение № 2. Перечень документов, явившихся основанием для оформления ОДОБРЕНИЯ ТИПА ШАССИ

Приложение № 3. Описание маркировки шасси

Приложение № 4. Общий вид шасси на одной странице

ДОПОЛНИТЕЛЬНАЯ ИНФОРМАЦИЯ

Конструкция шасси допускает возможность перемещения шасси своим ходом по дорогам общего пользования.

Руководитель органа по сертификации



Б.В. Кисуленко

инициалы, фамилия

Дата оформления « 17 » ноября 2015 г.

ОДОБРЕНИЕ ТИПА ШАССИ УТВЕРЖДЕНО

Внесена запись в реестр за № TC RU K-DE.MT02.00038 от « 17 » ноября 2015 г.

Руководитель

(заместитель руководителя)

РОССТАНДАРТА

наименование уполномоченного
органа государственного управления



А.В. Кулешов

инициалы, фамилия

ОБЩИЕ ХАРАКТЕРИСТИКИ ШАССИ

Колесная формула / ведущие колеса	6×2 / 2-ой оси или 3-ей оси 6×4 / 1-ой и 2-ой осей или 2-ой и 3-ей осей 6×6 / все	
Схема компоновки транспортного средства	кабина над двигателем	
Расположение двигателя	переднее продольное	
Кабина	цельнометаллическая, двухдверная, двух- или трехместная, откидывающаяся вперед, с одним или двумя спальными местами или без них	
Для модификаций:	...6x2-2..., ...6x2-4...	...6x2/2..., ...6x2/4...
с колесной формулой / ведущими колесами:	6×2, средние	6×2, задние
Габаритные размеры, мм		
– длина	6425...12000	5850...12000
– ширина	2550	
– высота	2750...4000	
База, мм	2900...5900 + 1350...1355	2600...4150 + 1350...1355
Колея передних / задних колес, мм	2040...2160 / 1795...1990 / 1795...2135	2040...2160 / 1990...2080 / 1795...2135
Масса шасси в снаряженном состоянии, кг	6150...14400	6300...13000
Технически допустимая максимальная масса транспортного средства, кг	22300...30000	21000...28000
Технически допустимая максимальная масса, приходящаяся на каждую из осей транспортного средства, начиная с передней оси, кг	6000...10000 9000...13000 6000...11500	6000...9000 5000...8000 10000...13000
Технически допустимая максимальная масса автопоезда, кг	31500...90000**	
Максимальная масса прицепа, кг		
– прицеп без тормозной системы	750	750
– прицеп с тормозной системой	3500...67700**	3500...69000**

** – в зависимости от варианта исполнения транспортного средства (не более)

Для модификаций:	...6x4H-2..., ...6x4H-4..., ...6x4-4...	
с колесной формулой / ведущими колесами:	6×4 / 1-ой и 2-ой осей	
Габаритные размеры, мм		
– длина	6425...12000	
– ширина	2550	
– высота	2750...4000	
База, мм	2900...5100 + 1350	
Колея передних / задних колес, мм	2040...2160 / 1795...1990 / 1795...2135	
Масса шасси в снаряженном состоянии, кг	6150...14400	
Технически допустимая максимальная масса транспортного средства, кг	22300...30000	

Приложение № 1

Для модификаций:	...6x4H-2..., ...6x4H-4..., ...6x4-4...
с колесной формулой / ведущими колесами:	6x4 / 1-ой и 2-ой осей
Технически допустимая максимальная масса, приходящаяся на каждую из осей транспортного средства, начиная с передней оси, кг	6300...10000 9000...13000 6000...9000
Технически допустимая максимальная масса автопоезда, кг	31500...90000**
Максимальная масса прицепа, кг – прицеп без тормозной системы – прицеп с тормозной системой	750 3500...67700**

** – в зависимости от варианта исполнения транспортного средства (не более)

Для модификаций:	...6x4...	...6x6..., ...6x6H...
с колесной формулой / ведущими колесами:	6x4 / 2-ой и 3-ей осей	6x6 / все
Габаритные размеры, мм – длина – ширина – высота	6665...12000 2550 2750...4000	
База, мм	3165...5100+1350...1420	
Колея передних / задних колес, мм	1980..2160 / 1795...2194 / 1795...2194	
Масса шасси в снаряженном состоянии, кг	7600...16000	
Технически допустимая максимальная масса транспортного средства, кг	23000...41000	
Технически допустимая максимальная масса, приходящаяся на каждую из осей транспортного средства, начиная с передней оси, кг	6000...10000 8500...16000 8500...16000	
Технически допустимая максимальная масса автопоезда, кг	29500...96000**	
Максимальная масса прицепа, кг – прицеп без тормозной системы – прицеп с тормозной системой	750 3500...73000**	

** – в зависимости от варианта исполнения транспортного средства (не более)

Двигатель внутреннего сгорания (марка, тип)	MAN, D2066LF41, D2066LF45	MAN, D2066LF43, D2066LF47	MAN, D2066LF42, D2066LF46	MAN, D2066LF40, D2066LF44
		четырёхтактный дизель		
– количество и расположение цилиндров	6, рядное			
– рабочий объем цилиндров, см ³	10518			
– степень сжатия	19.0			
– максимальная мощность, кВт (мин ⁻¹) по Правилам ООН № 85-00	294 (1900)	235 (1900)	265 (1900)	324 (1900)
– максимальный крутящий момент, Н·м (мин ⁻¹)	1900 (1000...1400)	1600 (1000...1400)	1800 (1000...1400)	2100 (1000...1400)
Топливо	дизельное			

Приложение № 1

Для двигателей:	MAN	
	D2066LF41, D2066LF45, D2066LF43, D2066LF47, D2066LF42, D2066LF46, D2066LF40, D2066LF44	
Система питания (тип)	аккумуляторного типа с общей рампой (Common Rail)	
Блок управления (маркировка)	Bosch, EDC 7	
ТНВД (тип, маркировка)	Bosch, 51.11103-7846	
Форсунки (тип, маркировка)	Bosch, DLLA 148 P 1524	
Нагнетатель воздуха (тип, маркировка)	BWTS, K29-3571 QOAKA 17.20	
Воздушный фильтр (тип, маркировка)	Mann&Hummel, 81.08400-6031/6032/6034/6035/6036/6037/6038/6040/6041/6068 /6069/6070/6071/6072/6073/6074/6075/6076/6077; 81.99810-8137	
Система выпуска и нейтрализации отработавших газов	один глушитель; система нейтрализации отработавших газов	
Нейтрализатор (маркировка)	шестимодульный нейтрализатор, интегрированный с глушителем	
Глушитель (маркировка)	Roth, 81.15103-0032/6042/0037/0039/6037/0052/6034/0056/6041/0058 /6036/0093/0094/6059/0095/6060/0096/6061/0097/6062/0063/6063	
Двигатель внутреннего сгорания (марка, тип)	MAN, D2676LF06, D2676LF08 MAN, D2676LF07, D2676LF09 четырёхтактный дизель	
– количество и расположение цилиндров	6, рядное	
– рабочий объем цилиндров, см ³	12419	
– степень сжатия	19.0	
– максимальная мощность, кВт (мин ⁻¹) по Правилам ООН № 85-00	397 (1900)	353 (1900)
– максимальный крутящий момент, Н·м (мин ⁻¹)	2500 (1050...1350)	2300 (1050...1400)
Топливо	дизельное	
Система питания (тип)	аккумуляторного типа с общей рампой (Common Rail)	
Блок управления (маркировка)	Bosch, EDC 7	
ТНВД (тип, маркировка)	Bosch, 51.11103-7739, 51.11103-7792, 51.11103-7812	
Форсунки (тип, маркировка)	Bosch, DLLA 148 PV 3199 451, DLLA 148 P 1641	
Нагнетатель воздуха (тип, маркировка)	BWTS, K31-3775 XXCKB 20.90	BWTS, K31-3775 XXCKB 20.20
	BWTS, K31-3775 NXCKB 20.90	BWTS, K31-3775 NXCKB 20.20
Воздушный фильтр (тип, маркировка)	Mann&Hummel, 81.08400-6030/6031/6032/6034/6035/6036/6037/6038/6040/6041 /6068/6069/6070/6071/6072/6073/6074/6075/6076/6077; 81.99810-8137	
Система выпуска и нейтрализации отработавших газов	один глушитель; система нейтрализации отработавших газов	
Нейтрализатор (маркировка)	шестимодульный нейтрализатор, интегрированный с глушителем	
Глушитель (маркировка)	Roth, 81.15103-0053/0098/0100/0104/ 6039/6065/6045/6044; 81.15101-1030; 82.15101-0053; 82.15103-6006/6005	Roth, 81.15103-0032/6042/0037/0039/ 6037/0052/6034/0056/6041/0058 /6036/0093/0094/6059/0095/606 0/0096/6061/0097/6062; 82.15103-6004/6002
Двигатель внутреннего сгорания (марка, тип)	MAN, D2868LF05	MAN, D2868LF06, D2868LF07
	четырёхтактный дизель	
– количество и расположение цилиндров	8, V-образное	
– рабочий объем цилиндров, см ³	16162	
– степень сжатия	19.0	

Приложение № 1

Для двигателей:	MAN, D2868LF05	MAN, D2868LF06, D2868LF07
– максимальная мощность, кВт (мин ⁻¹) по Правилам ООН № 85-00	500 (1800)	500 (1900)
– максимальный крутящий момент, Н·м (мин ⁻¹)	3000 (1100...1500)	2700 (1000...1700)
Топливо	дизельное	
Система питания (тип)	аккумуляторного типа с общей рампой (Common Rail)	
Блок управления (маркировка)	Bosch, EDC 7	
ТНВД (тип, маркировка)	Bosch, 51.11103-7793, 51.11103-7794, 51.11103-7807	
Форсунки (тип, маркировка)	Bosch, DLLA 146 PV 3199 890, DLLA 146 P 1753	
Нагнетатель воздуха (тип, маркировка)	CTS Holset, HX 40W-L8274P/H16TB8	BWTS, S300G/83H27BMDEM/TG0.98AJ1
Воздушный фильтр (тип, маркировка)	Mann&Hummel, 81.08400-6030/6031/6032/6034/6035/6036/6037/ 6038/6040/6041/6068/6069/6070/6071/6072/6073/6074/6075/6076/ 6077; 81.99810-8137	
Система выпуска и нейтрализации отработавших газов	2 глушителя; система нейтрализации отработавших газов	
Нейтрализатор (маркировка)	десятимодульный нейтрализатор, интегрированный с глушителем	
Глушители (маркировка)	Roth	
– 1 ступень	82.15101-0048, 82.15101-0049	
– 2 ступень	82.15101-0051, 82.15101-0052	

Трансмиссия Сцепление (марка, тип)	механическая			
	MFZ 430, MFZ 2/400, 430 DTE, одно- или двухдисковое, сухое или WSK 440, гидротрансформатор-сцепление			
Коробка передач (марка, тип)	ZF, 16 S xxx DD, 16 S xxxx TD	ZF, 16 S xxx OD, 16 S xxxx TO	ZF, 12 AS/TC yyy DD, 12 AS/TC yyy TD	ZF, 12 AS/TC yyy OD, 12 AS/TC yyy TO
– число передач и передаточные числа	с ручным управлением вперед – 16, назад – 2		автоматическая с возможностью ручного управления или без нее вперед – 12, назад – 2	
I –	16.41	13.80	15.86	12.33
II –	13.80	11.54	12.33	9.59
III –	11.28	9.49	9.57	7.44
IV –	9.49	7.93	7.44	5.78
V –	7.76	6.53	5.87	4.57
VI –	6.53	5.46	4.57	3.55
VII –	5.43	4.57	3.47	2.70
VIII –	4.57	3.82	2.70	2.10
IX –	3.59	3.02	2.10	1.63
X –	3.02	2.53	1.63	1.27
XI –	2.47	2.08	1.29	1.00
XII –	2.08	1.74	1.00	0.78
XIII –	1.70	1.43	—	—
XIV –	1.43	1.20	—	—
XV –	1.19	1.00	—	—
XVI –	1.00	0.84	—	—
3.X.I –	15.36	12.92	14.68	11.41
3.X.II –	12.92	10.80	11.41	8.88

xxx – 151/152/161/162/181/182/191/192/221/222/231/232/251/252/271/272,

xxxx – 2220/2320**

yyyy – 2330/2130/2530/2540/2740***,

*** – последние цифры от 0 до 9.

Одобрение типа шасси № TC RU K-DE.MT02.00038

Стр. 7

Приложение № 1

Трансмиссия	механическая		
Сцепление (марка, тип)	MFZ 430, MFZ 2/400, 430 DTE, одно- или двухдисковое, сухое или WSK 440, гидротрансформатор-сцепление		
Коробка передач (марка, тип)	ZF, 12 AS/TC уууу DD, 12 AS/TC уууу TD	ZF, 12 AS/TC уууу OD, 12 AS/TC уууу TO	ZF, 12 AS/TC уууу OD, 12 AS/TC уууу TO
– число передач и передаточные числа	автоматическая с возможностью ручного управления или без нее		
	вперед – 12, назад – 2		
I –	15.86	12.29	12.29
II –	12.29	9.59	9.59
III –	9.57	7.41	7.41
IV –	7.41	5.78	5.78
V –	5.89	4.57	4.57
VI –	4.57	3.47	3.56
VII –	3.47	2.69	2.69
VIII –	2.69	2.10	2.10
IX –	2.10	1.62	1.62
X –	1.62	1.29	1.27
XI –	1.29	1.00	1.00
XII –	1.00	0.78	0.78
3.X.I –	14.68	11.38	11.38
3.X.II –	11.41	8.88	8.88

уууу – 2130/2140/2330/2340/2530/2540/2740***,
*** – последние цифры от 0 до 9.

Трансмиссия	гидромеханическая
Сцепление (марка, тип)	–
Коробка передач (марка, тип)	ZF 6 HP 602
– число передач и передаточные числа	автоматическая
	вперед – 6, назад – 1
I –	5.60
II –	3.43
III –	2.01
IV –	1.42
V –	1.00
VI –	0.83
3.X. –	4.84

Раздаточная коробка (тип) (для модификаций с колесной формулой 4x4)	G 172, G 173	G 252, G 253
	механическая, двухступенчатая, с блокировкой межосевого дифференциала	
– число передач и передаточные числа	2	
высшее -	1.007	0.981
низшее -	1.652	1.583

Главная передача (тип)	HY-1350 / HYD-1370, VP-09, VP-10, HP-1333, HP-1342, HP-1352, HP-1652, одинарная (HY или HYD) или двойная, разнесенная (HP / VP-09 / VP-10)
передаточное число	2.53, 2.71, 2.85, 3.08, 3.36, 3.70, 4.11, 4.63, 5.29, 3.25, 3.63, 4.00, 4.33, 4.50, 4.83, 5.33, 6.00, 6.82

Приложение № 1

Подвеска

Варианты подвески (12, 13 или 13, 14 символ в обозначении модификации)	ВВ	ВL	LL
Передняя (описание)	зависимая, рессорная		зависимая, пневматическая
Задняя (описание)	с гидравлическими телескопическими амортизаторами, со стабилизатором поперечной устойчивости		
	зависимая, рессорная	зависимая, пневматическая	
	с гидравлическими телескопическими амортизаторами, со стабилизатором поперечной устойчивости		

Рулевое управление (описание) с гидроусилителем, ZF, 8098, 8099, RBL C500/C700
– рулевой механизм (тип) «винт-шариковая гайка-рейка-сектор»

Тормозные системы

Рабочая (описание) пневматическая, двухконтурная, с разделением на контуры по осям, с антиблокировочной системой (ABS) и противобуксочной системой (ASR), тормозные механизмы всех колес – дисковые или барабанные

Запасная (описание) каждый контур рабочей тормозной системы или стояночная тормозная система

Стояночная (описание) привод от пружинных энергоаккумуляторов к тормозным механизмам колес задней оси

Вспомогательная (износостойкая) (описание) моторный тормоз-замедлитель, трансмиссионный тормоз-замедлитель

Шины

обозначение размера	индекс несущей способности для максимально допустимой нагрузки	обозначение категории скорости
10.0 R22.5	140...144/137...142	K - M
11.0 R22.5	146...148/144...145	G - M
12.0 R20	154...156/149...150	G - L
12.0 R22.5	150...152/146...148	J - M
12.0 R24	154...162/153...156	D - L
13.0 R22.5	154...156/149...150	G - M
14.0 R20	160...166/157...160	F - J
16.0 R20	173/170	F - G
24.0 R21	176	G
255/70 R22.5	140/137	M
275/70 R22.5	146...152/144...148	J - M
275/80 R22.5	146...149/144...146	K - M
295/60 R22.5	148...150/145...147	K - L
295/80 R22.5	152...154/148...150	E - M
305/70 R22.5	150...153/147...150	E - M
315/70 R22.5	152...156/148...150	K - M
315/80 R22.5	154...156/150...153	G - M
325/95 R-24	160...162	K
335/80 R20	139...147	J - K
355/50 R22.5	152...156	K - L
365/80 R20	152	K

Одобрение типа шасси № TC RU K-DE.MT02.00038Стр. 9

Приложение № 1

Шины (продолжение)

обозначение размера	обозначение размера	обозначение размера
365/85 R20	164	G - J
375/50 R22.5	156	K
385/65 R22.5	158...164	J - L
395/85 R20	166...168	G - K
425/65 R22.5	165	K
445/45 R22.5	169	K

Оборудование шасси

по заказу: тахограф, кондиционер (климат-контроль), холодильник, аудио-, видеотехника, компрессор для дополнительного оборудования, навигационная система, подушка безопасности, лебедка, дополнительный отопитель, один или два проблесковых маячка желтого цвета

Руководитель органа по сертификации



Подпись

Б.В. Кисуленко

инициалы, фамилия



**Перечень документов, явившихся основанием для оформления
ОДОБРЕНИЯ ТИПА ШАССИ**

Элементы объектов технического регулирования, в отношении которых установлены требования безопасности	Наименование и происхождение документа, подтверждающего соответствие	Номер документа и дата выпуска
1	2	3
Кондиционеры и холодильное оборудование, пункт 12 TP TC 018/2011	Декларация о соответствии, Общество с ограниченной ответственностью " МАН Трак энд Бас РУС ", Российская Федерация	Д-DE.AЯ04.B.00228 с 29.12.2011 г. по 29.12.2015 г.
Возможность оснащения аппаратурой спутниковой навигации, пункт 13 TP TC 018/2011	— " —	— " —
Возможность оснащения тахографами, пункт 14 TP TC 018/2011	— " —	— " —
Интерфейс, пункт 15 TP TC 018/2011	— " —	— " —
Световозвращатели, Правила ЕЭК ООН № 3-02	Сообщение, RDW, The Netherlands	E4-48R-030284 Ext.09 от 15.04.2015 г. E4-48R-040184 Ext.01 от 15.04.2015 г.
Устройства для освещения заднего регистрационного знака, Правила ЕЭК ООН № 4-00	— " —	— " —
Указатели поворота, Правила ЕЭК ООН № 6-01	— " —	— " —
Габаритные огни, сигналы торможения, Правила ЕЭК ООН № 7-02	— " —	— " —
Устойчивость к воздействию внешних источников электромагнитного излучения и электромагнитная совместимость, Правила ЕЭК ООН № 10-03	— " —	E4-10R-031692 Ext.19 от 15.07.2015 г.
Эффективность тормозных систем, Правила ЕЭК ООН № 13-10 Правила ЕЭК ООН № 13-11	— " —	E4-13R-101853 Ext.03 от 15.04.2015 г. E4-13R-111854 Ext.03 от 15.04.2015 г. E4-13R-101855 Ext.03 от 15.04.2015 г. E4-13R-110202 Ext.39 от 04.11.2014 г. E4-13R-110256 Ext.41 от 15.07.2015 г. E4-13R-110304 Ext.33 от 23.07.2014 г. E4-13R-110481 Ext.27 от 15.04.2015 г.



Приложение № 2

1	2	3
Места крепления ремней безопасности, Правила ЕЭК ООН № 14-07	Сообщение, RDW, The Netherlands	E4-14R-070164 Ext.06 от 15.07.2015 г.
Оснащение транспортных средств удерживающими системами, Правила ЕЭК ООН № 16-06	— " —	E4-16R-060125 Ext.04 от 15.07.2015 г.
Прочность сидений и их креплений, Правила ЕЭК ООН № 17-08	— " —	E4-17R-080230 Ext.04 от 15.07.2015 г.
Защита транспортного средства от несанкционированного использования, Правила ЕЭК ООН № 18-03	— " —	E4-18R-030143 Ext.03 от 15.04.2015 г.
Передние противотуманные фары, Правила ЕЭК ООН № 19-03	— " —	E4-48R-030284 Ext.09 от 15.04.2015 г. E4-48R-040184 Ext.01 от 15.04.2015 г.
Фонари заднего хода, Правила ЕЭК ООН № 23-00	— " —	— " —
Выбросы, Правила ЕЭК ООН № 24-03	— " —	E4-24R-030690 Ext.00 от 15.04.2015 г. E4-24R-030703 Ext.00 от 15.07.2015 г. E4-24R-030708 Ext.00 от 15.07.2015 г.
Оснащение звуковыми сигнальными приборами, Правила ЕЭК ООН № 28-00	— " —	E4-28R-000400 Ext.01 от 15.04.2015 г.
Защитные свойства кабин, Правила ЕЭК ООН № 29-02	— " —	E4-29R-020002 Ext.17 от 15.07.2015 г.
Пожарная безопасность, Правила ЕЭК ООН № 34-02	— " —	E4-34RI-020274 Ext.01 от 04.11.2014 г.
Задние противотуманные огни, Правила ЕЭК ООН № 38-00	— " —	E4-48R-030284 Ext.09 от 15.04.2015 г. E4-48R-040184 Ext.01 от 15.04.2015 г.
Механизмы измерения скорости, Правила ЕЭК ООН № 39-00	— " —	E4-39R-000377 Ext.04 от 15.04.2015 г.
Оснащение безопасными стеклами, Правила ЕЭК ООН № 43-00	— " —	E4-43R-000602 Ext.02 от 15.04.2015 г.
Устройства фарочистки, Правила ЕЭК ООН № 45-01	— " —	E4-45R-010037 Ext.04 от 15.04.2015 г.
Оснащение устройствами непрямого обзора, Правила ЕЭК ООН № 46-02	— " —	E4-46R-023900 Ext.02 от 15.04.2015 г.

Приложение № 2

1	2	3
Оснащение устройствами освещения и световой сигнализации, Правила ЕЭК ООН № 48-03, Правила ЕЭК ООН № 48-04	Сообщение, RDW, The Netherlands	E4-48R-030284 Ext.09 от 15.04.2015 г. E4-48R-040184 Ext.01 от 15.04.2015 г.
Выбросы, Правила ЕЭК ООН № 49-05, (уровень выбросов В2, уровень требований в отношении бортовой диагностики, долговечности, контроля NO _x - "G", экологический класс 5)	— " —	E4-49RG-050268 Ext.00 от 15.04.2015 г. (двиг. D2676LF??) E4-49RG-050283 Ext.00 от 15.07.2015 г. (двиг. D2066LF??) E4-49RG-050286 Ext.00 от 15.07.2015 г. (двиг. D2868LF06, D2868LF07)
Выбросы, Правила ЕЭК ООН № 49-05, (уровень выбросов С, уровень требований в отношении бортовой диагностики, долговечности, контроля NO _x - "К", экологический класс 5)	— " —	E4-49RK-050287 Ext.00 от 15.07.2015 г. (двиг. D2868LF05)
Внешний шум, Правила ЕЭК ООН № 51-02	— " —	E4-51R-022166 Ext.00 от 15.07.2015 г. (мод. с двиг. D2066LF??) E4-51R-022167 Ext.00 от 15.07.2015 г. (мод. с двиг. D2676LF??) E4-51R-022170 Ext.00 от 15.07.2015 г. (мод. с двиг. D2868LF??)
Оснащение шинами, Правила ЕЭК ООН № 54-00*	Сертификат соответствия, Орган по сертификации продукции Ассоциации Организаций «РОСШИНА», РОСС RU.0001.11HX12, Российская Федерация	TC RU C-FR.HX12.B.00074 с 22.11.2013 г. по 22.11.2017 г. TC RU C-FR.HX12.B.00124 с 01.04.2014 г. по 01.04.2018 г. TC RU C-FR.HX12.B.00125 с 01.04.2014 г. по 01.04.2018 г. TC RU C-FR.HX12.B.00281 с 27.10.2014 г. по 27.10.2018 г.
Оснащение сцепными устройствами, Правила ЕЭК ООН № 55-01	Сообщение, RDW, The Netherlands	E4-55R-010137 Ext.04 от 17.09.2013 г.
Оснащение задними защитными устройствами транспортных средств для перевозки грузов, Правила ЕЭК ООН № 58-02	— " —	E4-58R-020232 Ext.03 от 10.04.2014 г.
Травмобезопасность наружных выступов, Правила ЕЭК ООН № 61-00	— " —	E4-61R-000082 Ext.07 от 15.04.2014 г.

Приложение № 2

1	2	3
Специальные предупреждающие огни, Правила ЕЭК ООН № 65-00	Сообщение, Ministere des Transports, Luxembourg	E13*65R00*65R00*0002*00 от 15.05.2002 г.
	Сообщение, Kraftfahrt-Bundesamt, Germany	E1-65R-001312 от 15.03.2001 г.
Оснащение боковыми защитными устройствами транспортных средств для перевозки грузов, Правила ЕЭК ООН № 73-01	Сообщение, RDW, The Netherlands	E4-73R-010038 Ext.04 от 15.04.2014 г.
Рулевое управление, Правила ЕЭК ООН № 79-01	— " —	E4-79R-010162 Ext.07 от 15.04.2015 г. E4-79R-010163 Ext.03 от 12.11.2013 г. E4-79R-010164 Ext.03 от 14.01.2014 г. E4-79R-010165 Ext.05 от 15.04.2015 г.
Максимальная мощность, Правила ЕЭК ООН № 85-00	— " —	E4-85R-000894 Ext.02 от 15.04.2015 г. (двиг. D2676LF??) E4-85R-000919 Ext.02 от 15.07.2015 г. (двиг. D2066LF??) E4-85R-000922 Ext.00 от 15.07.2015 г. (двиг. D2868LF??)
Дневные ходовые огни, Правила ЕЭК ООН № 87-00	— " —	E4-48R-030284 Ext.09 от 15.04.2015 г. E4-48R-040184 Ext.01 от 15.04.2015 г.
Оснащение устройствами ограничения максимальной скорости, Правила ЕЭК ООН № 89-00	— " —	E4-89R-000129 Ext.04 от 15.04.2015 г.
Боковые габаритные фонари, Правила ЕЭК ООН № 91-00	— " —	E4-48R-030284 Ext.09 от 15.04.2015 г. E4-48R-040184 Ext.01 от 15.04.2015 г.
Оснащение передними защитными устройствами транспортных средств для перевозки грузов, Правила ЕЭК ООН № 93-00	— " —	E4-93R-000003 Ext.20 от 15.07.2015 г.
Фары ближнего и дальнего света, Правила ЕЭК ООН № 98-00	— " —	E4-48R-030284 Ext.09 от 15.04.2015 г. E4-48R-040184 Ext.01 от 15.04.2015 г.
Светоотражающая маркировка, Правила ЕЭК ООН № 104-00	— " —	E4-48R-030284 Ext.09 от 15.04.2015 г. E4-48R-040184 Ext.01 от 15.04.2015 г.
Фары ближнего и дальнего света, Правила ЕЭК ООН № 112-00	Сообщение, RDW, The Netherlands	— " —

Одобрение типа шасси № TC RU K-DE.MT02.00038

Стр. 14

Приложение № 2

1	2	3
Уровень шума от качения шин*, Правила ЕЭК ООН № 117-02, стадия 2	Сертификат соответствия, Орган по сертификации продукции Ассоциации Организаций «РОСШИНА», РОСС RU.0001.11HX12, Российская Федерация	TC RU C-FR.HX12.B.00074 с 22.11.2013 г. по 22.11.2017 г. TC RU C-FR.HX12.B.00124 с 01.04.2014 г. по 01.04.2018 г. TC RU C-FR.HX12.B.00125 с 01.04.2014 г. по 01.04.2018 г. TC RU C-FR.HX12.B.00281 с 27.10.2014 г. по 27.10.2018 г.
Сопротивление качению шин*, Правила ЕЭК ООН № 117-02, стадия 2	— " —	— " —
Органы управления транспортных средств – идентификация, Правила ЕЭК ООН № 121-00	Сообщение, RDW, The Netherlands	E4-121R-000161 Ext.03 от 14.01.2015 г.
Системы отопления, Правила ЕЭК ООН № 122-00	— " —	E4-122R-000052 Ext.02 от 15.04.2015 г.
Внутренний шум, пункт 2 приложения № 3 к ТР ТС 018/2011	Сертификат соответствия, Орган по сертификации автототехники - механических транспортных средств, запасных частей и принадлежностей АНО "Центр содействия сертификации автототехники", RA.RU.11MT25, Российская Федерация	TC RU C-DE.MT25.B.00698 от 31.08.2015 г. до 30.08.2019 г.
Содержание вредных (загрязняющих) веществ в воздухе обитаемого помеще- ния транспортного средства, пункт 3 приложения № 3 к ТР ТС 018/2011	— " —	TC RU C-DE.MT25.B.00699 от 31.08.2015 г. до 30.08.2019 г.
Устойчивость, пункт 4 приложения № 3 к ТР ТС 018/2011	Сертификат соответствия, Орган по сертификации автототехники - механических транспортных средств, запасных частей и принадлежностей АНО "Центр содействия сертификации автототехники", РОСС RU.0001.11MT25, Российская Федерация	C-DE.MT25.B.12012 с 06.05.2014 г. по 06.05.2018 г.
Передняя обзорность, пункт 5 приложения № 3 к ТР ТС 018/2011	Сертификат соответствия, Орган по сертификации автототехники - механических транспортных средств, запасных частей и принадлежностей АНО "Центр содействия сертификации автототехники", RA.RU.11MT25, Российская Федерация	TC RU C-DE.MT25.B.00222 от 25.05.2015 г. до 24.05.2019 г.



Одобрение типа шасси № TC RU K-DE.MT02.00038

Стр. 15

Приложение № 2

1	2	3
Вентиляция, отопление и кондиционирование, пункт 6 приложения № 3 к ТР ТС 018/2011	Сертификат соответствия, Орган по сертификации автотехники - механических транспортных средств, запасных частей и принадлежностей АНО "Центр содействия сертификации автотехники", RA.RU.11MT25, Российская Федерация	TC RU C-DE.MT25.B.00642 от 24.08.2015 г. до 23.08.2019 г.
Маркировка и возможность идентификации. приложение № 7 к ТР ТС 018/2011	Декларация о соответствии. Общество с ограниченной ответственностью "МАН Трак энд Бас РУС". Российская Федерация	Д-DE.AЯ04.B.00228 с 29.12.2011 г. по 29.12.2015 г.

* Допускается установка шин, соответствующих критериям размерности, минимально допустимого индекса нагрузки, минимальной скоростной категории и имеющих отличные от указанных подтверждающие соответствие документы, при наличии на шинах маркировки по Правилам ЕЭК ООН № 30 или 54, а также по Правилам ЕЭК ООН №117 при условии предоставления в орган по сертификации информации об указанной маркировке.

Руководитель органа по сертификации



Подпись

Б.В. Кисуленко

инициалы, фамилия



ОПИСАНИЕ МАРКИРОВКИ ШАССИ

1. Место расположения и форма единого знака обращения продукции на рынке государств-членов Таможенного союза: на табличке изготовителя или рядом с ней.
Единый знак обращения продукции на рынке государств-членов Таможенного союза наносится в соответствии с Решением Комиссии Таможенного союза от 15 июля 2011 г. № 711.
2. Место расположения таблички изготовителя:
На правой стойке кабины
3. Место расположения идентификационного номера:
 - 3.1. На табличке изготовителя
 - 3.2. На раме, в передней части правого лонжерона
4. Структура и содержание идентификационного номера (номеров) шасси:

1	2	3	4	5	6	7	8	9	10	11	12	13	14	15	16	17
W	M	A	?	?	?	Z	Z	?	?	?	?	?	?	?	?	?

поз. 1 - 3: Международный идентификационный код изготовителя (WMI):
WMA – MAN Truck & Bus AG, Германия.

поз. 4 - 6: Код модификации шасси:
??X – TGX...
??S или **??W** – TGS...

поз. 7 - 8: Резервные знаки: **ZZ**.

поз. 9: Контрольный знак: цифры от **0** до **9** или буква **X**.

поз. 10: Код модельного года согласно Таблице 1 Приложения № 7 к ТР ТС 018/2011.

поз. 11: Код сборочного завода:

K, M – MAN Truck & Bus AG, Dachauer Straße 667, D-80995 München, Германия,
L – Rheinmetall MAN Military Vehicles Österreich GesmbH, Brunnerstraße 44-50, A-1231, Wien, Австрия,
Y – MAN Truck & Bus Österreich AG, Schönauer Straße 5, A-4400 Steyr, Австрия,
G, W – MAN Truck & Bus AG, Heinrich-Büssing-Straße 1 D-38239 Salzgitter, Германия,
P – MAN Trucks Sp.z.o.o., Ul. Rudolfa Diesela, PL-32-005 Niepolomice, Польша.

поз. 12 - 17: Производственный номер шасси.

Руководитель органа по сертификации



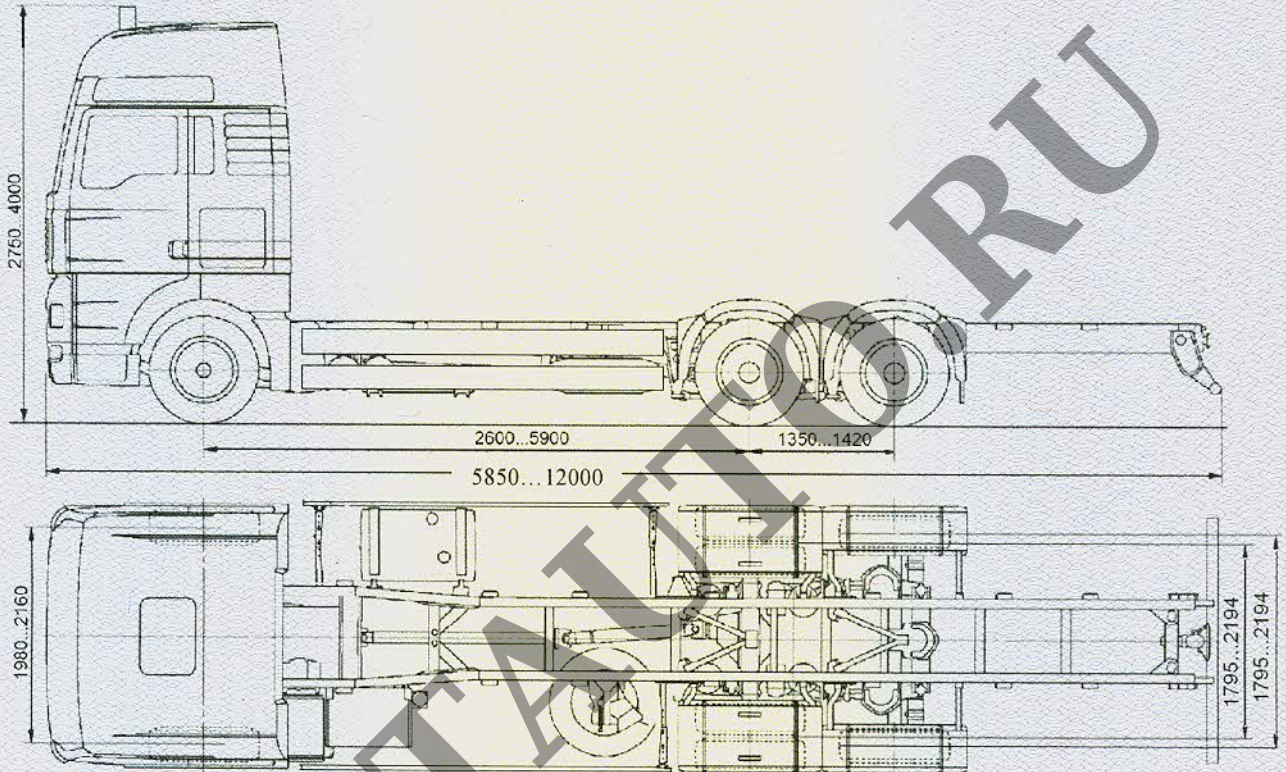
Подпись

Б.В. Кисуленко

инициалы, фамилия

ОБЩИЙ ВИД ШАССИ

MAN типа 18X, 18S, 21X, 21S, 24X, 24S, 26X, 26S, 30X, 30S, 35X, 35S, 45X, 45S, 56S, 58S, 70S, 71S, 74S, 82S, 84S, 89X, 89S, 18W, 19W, 26W, 30W, 34W, 56W, 58W модификации и коммерческие наименования TGX, TGS 24/26/28/33/40.320/360/400/440/480/540/680 6x2-2, 6x2-4, 6x2/2, 6x2/4, 6x4H-2, 6x4H-4, 6x4-4, 6x4, 6x6, 6x6H BB, BL, BB-WW, BL-WW, LL-U



Варианты исполнения

