

К-CN.MT27.B.00018

14 февраля 2012

31 декабря 2012

Фонда содействия защите прав потребителей «Центр сертификации» (ОС АТДП)
140170, Московская обл., г. Бронницы, ул. Ленинская, д. 14, ОГРН: 1035007912180
№ РОСС RU.0001.11MT27 с 10 декабря 2010 г. по 10 декабря 2015 г.
тел./ факс: 8 (496) 466-53-02, 8 (496) 466-61-76, e-mail: 4666176@mail.ru

МАРКА	FOTON
КОММЕРЧЕСКОЕ НАИМЕНОВАНИЕ	OLLIN
ТИП	BJ1069VCJEA-SA, BJ1069VCPEA-SA
МОДИФИКАЦИИ	-
КАТЕГОРИЯ	N2
КОД ОКП / ТН ВЭД	45 1118 / 8704 22
ЭКОЛОГИЧЕСКИЙ КЛАСС	транспортное средство, изготовленное на базе данного шасси, относится к 3 экологическому классу
ЗАЯВИТЕЛЬ И ЕГО АДРЕС	Общество с ограниченной ответственностью «Фотон Мотор» (ООО «Фотон Мотор») 115533, г. Москва, пр-т Андропова, д. 22, Российская Федерация ОГРН 1097746252230 тел./факс:+7 (495) 645-00-04
ИЗГОТОВИТЕЛЬ И ЕГО АДРЕС	BEIQI FOTON MOTOR CO., LTD. Shayang road, Shahe, Changping District, Beijing, 102206, P.R. China тел.: +86-10-80720121/80708663, факс: +86-10-80728970
ПРЕДСТАВИТЕЛЬ ИЗГОТОВИТЕЛЯ И ЕГО АДРЕС	ООО «Фотон Мотор» 115533, г. Москва, пр-т Андропова, д. 22, Российская Федерация ОГРН 1097746252230 тел./факс:+7 (495) 645-00-04
СБОРОЧНЫЙ ЗАВОД И ЕГО АДРЕС	Shayang road, Shahe, Changping District, Beijing, 102206, P.R. China
ПОСТАВЩИК СБОРОЧНЫХ КОМПЛЕКТОВ И ЕГО АДРЕС	-

соответствуют установленным в Российской Федерации требованиям технического регламента о безопасности колесных транспортных средств по перечню требований в соответствии с Приложением № 2 к настоящему ОДОБРЕНИЮ ТИПА ШАССИ.

Действие данного ОДОБРЕНИЯ ТИПА ШАССИ распространяется на серийно выпускаемую продукцию.

Данное ОДОБРЕНИЕ ТИПА ШАССИ без приложений недействительно.

Приложение № 1. Общие характеристики шасси

Приложение № 2. Перечень документов, явившихся основанием для оформления ОДОБРЕНИЯ ТИПА ШАССИ

Приложение № 3. Описание маркировки шасси

Приложение № 4. Общий вид шасси на двух страницах

ДОПОЛНИТЕЛЬНАЯ ИНФОРМАЦИЯ

Вариант изготовления: шасси с кабиной и двигателем.

Конструкция допускает возможность передвижения шасси своим ходом по дорогам общего пользования.

Руководитель органа по сертификации

.....
подпись

А.В. Денисов

.....
инициалы, фамилия

ОДОБРЕНИЕ ТИПА ШАССИ УТВЕРЖДЕНО.

Внесена запись в реестр за № K-CN.MT27.B.00018 от 14 февраля 2012

Заместитель руководителя

РОССТАНДАРТА

.....
наименование федерального органа
исполнительной власти, выполняющего функции
компетентного административного органа
Российской Федерации в соответствии
с Женевским Соглашением 1958 года

.....
подпись

А.В. Зажигалкин

.....
инициалы, фамилия

K-CN.MT27.B.00018

ОБЩИЕ ХАРАКТЕРИСТИКИ ШАССИ

Колесная формула / ведущие колеса	4x2/задние	
Схема компоновки шасси	кабина над двигателем	
Расположение двигателя	переднее продольное	
Кабина	цельнометаллическая, двухдверная, однорядная, трехместная, без спального места (для BJ1069VCJEA-SA) или с одним спальным местом (для BJ1069VCPEA-SA)	
Габаритные размеры, мм	для BJ1069VCJEA-SA	для BJ1069VCPEA-SA
– длина		6725
– ширина		2100
– высота		2280
База, мм	3800	
Колея передних / задних колес, мм	1685/1600	
Масса шасси в снаряженном состоянии, кг	не более 3670	не более 3720
Полная масса транспортного средства (технически допустимая), кг	7670	7720
Максимальная осевая масса (технически допустимая), кг		
– на переднюю ось	2900	2850
– на заднюю ось	4770	4870
Максимальная масса прицепа, кг	буксировка прицепа не предусмотрена	

Двигатель (марка, тип)	Phaser 135Ti-30, четырехтактный дизель с турбонаддувом
– количество и расположение цилиндров	4, рядное
– рабочий объем цилиндров, см ³	3990
– степень сжатия	17,5
Максимальная мощность, кВт (мин ⁻¹) по Правилам ЕЭК ООН № 85	97 (2500)
Максимальный крутящий момент, Н·м (мин ⁻¹)	460 (1200...1600)
Топливо	дизельное
Система питания (тип)	впрыск топлива под давлением
ТНВД (тип, маркировка)	BOSCH, VE4/12F1250
Форсунки (тип, маркировка)	Wuxi Ouya, KBEL-P033
Нагнетатель воздуха (тип, маркировка)	Honeywell Turbocharging Systems (Shanghai) Co. Ltd., GT25, центробежный
Воздушный фильтр (тип, маркировка)	Zhucheng Headway Machine Co., Ltd., KL2038 сухой, со сменным бумажным фильтрующим элементом
Система выпуска и нейтрализации отработавших газов	с одним глушителем и нейтрализатором отработавших газов
Нейтрализатор (маркировка)	Wuxi Weifu

K-CN.MT27.B.00018

Глушитель (маркировка)	Zhucheng Headway Machine Co., Ltd., PKX06- P001
Трансмиссия (тип)	механическая
Сцепление (марка, тип)	Changchun Yidong Clutch Co., Ltd., однодисковое, сухое, с диафрагменной пружиной
Коробка передач (марка, тип)	Wanliyang Group Co., Ltd, 6T46 механическая, синхронизированная, с ручным управлением
– число передач	вперед - 6, назад - 1
– передаточные числа	I - 6,314 II - 3,913 III - 2,262 IV - 1,393 V - 1,000 VI - 0,788 З.Х. - 5,874
Главная передача (тип, маркировка)	HEFEI AUTOMOBILE AXLE CO., LTD., коническая
– передаточное число	4,875
Подвеска	
Передняя (описание)	зависимая, на продольных полуэллиптических рессорах, с телескопическими амортизаторами
Задняя (описание)	зависимая, на продольных полуэллиптических рессорах, с телескопическими амортизаторами
Рулевое управление (описание)	с гидроусилителем
– рулевой механизм (тип, маркировка)	"винт-шариковая гайка-рейка-сектор", Yubei (Xinxiang) Power Steering System Co., Ltd., ZDZ4
Тормозные системы	
Рабочая (описание)	пневматический двухконтурный привод с разделением на контуры по осям, тормозные механизмы барабанного типа на всех колесах, с АБС типа 4M/4S, "WABCO"
Запасная (описание)	каждый из контуров рабочей тормозной системы или стояночная тормозная система
Стояночная (описание)	трансмиссионный тормоз барабанного типа, привод – механический
Вспомогательная (износостойкая) (описание)	моторный тормоз-замедлитель с заслонкой в системе выпуска отработавших газов

K-CN.MT27.B.00018

Шины	размерность	минимально допустимый индекс нагрузки	скоростная категория
	7.50-16LT	120/115 123/118	L, K

Оборудование шасси

автомагнитола

Руководитель органа по сертификации

подпись

А.В. Денисов

инициалы, фамилия

SERTAUTO.RU

ОПИСАНИЕ МАРКИРОВКИ ШАССИ

1. Место расположения и форма знака обращения на рынке:

На табличке изготовителя.

Знак обращения на рынке выполнен в соответствии с Постановлением Правительства Российской Федерации от 19 ноября 2003 г. № 696.

2. Место расположения таблички изготовителя:

В кабине, в верхней части стенки проема левой двери.

3. Место расположения идентификационного номера (код VIN):

3.1. На табличке изготовителя.

3.2. На правом лонжероне рамы, за задним колесом.

3.3. В кабине, в нижней части проема правой двери.

4. Структура и содержание идентификационного номера (номеров) шасси транспортных средств:

1	2	3	4	5	6	7	8	9	10	11	12	13	14	15	16	17
L	V	B	V	3	?	B	B	?	?	?	?	?	?	?	?	?

поз. 1 - 3: **LVB** – международный идентификационный код изготовителя (WMI):
BEIQI FOTON MOTOR CO., LTD, P.R. China.

поз. 4 - 8: Обозначение типа шасси:

V3JBV – BJ1069VCJEA-SA; **V3PBV** - BJ1069VCPEA-SA.

поз. 9: ? – контрольный знак.

поз. 10: Год выпуска согласно Таблице 1 Приложения 8 к техническому регламенту о безопасности колесных транспортных средств.

поз. 11: ? - код сборочного производства.

поз. 12 - 17: Порядковый номер шасси.

Руководитель органа по сертификации

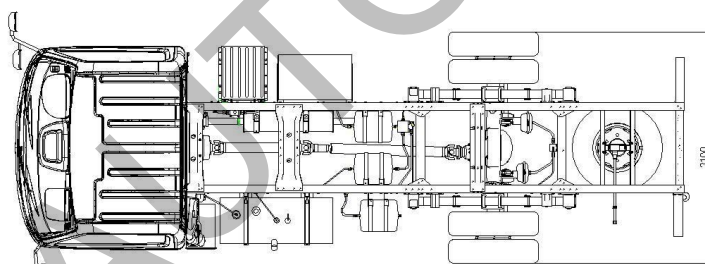
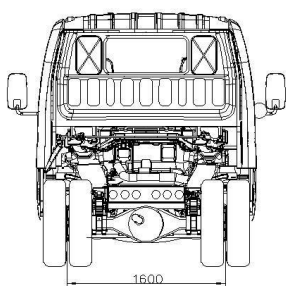
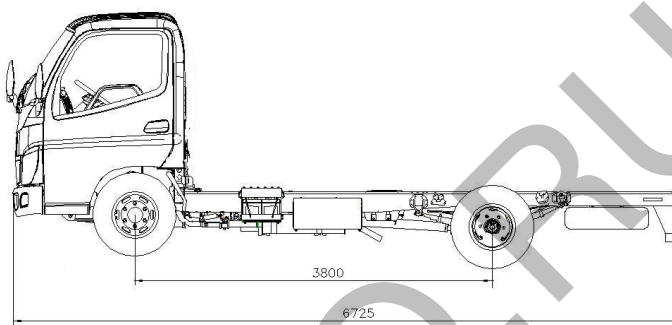
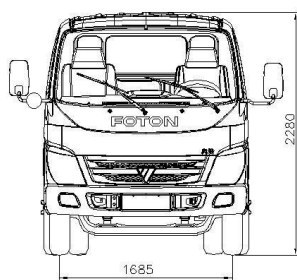
.....
подпись

А.В. Денисов

.....
инициалы, фамилия

K-CN.MT27.B.00018

ОБЩИЙ ВИД ШАССИ
FOTON BJ1069VCJEA-SA



K-CN.MT27.B.00018

**ОБЩИЙ ВИД ШАССИ
FOTON BJ1069VCPEA-SA**

