

E-RU.MP03.B.00020

14 ноября 2011 г.

31 декабря 2012 г.

«Сертификационный центр «ТЕСТ-СДМ»
Негосударственной некоммерческой организации
«Ассоциация по безопасности машин и оборудования «ТЕСТ-СДМ», ОГРН 1027739616838,
аттестат аккредитации № РОСС RU.0001.11MP03 с 10.03.2011 г. по 10.03.2016 г.,
Российская Федерация, 125424, г. Москва, Волоколамское ш., д. 73,
телефон: (495) 490-58-80, факс: (495) 490-59-07, e-mail: testsdm@testsdm.ru

МАРКА	FUSO	
КОММЕРЧЕСКОЕ НАИМЕНОВАНИЕ	кран-манипулятор автомобильный	автомобиль грузовой
ТИП	6890FA, 6890FB, 6890FC, 6890FD	6890FE, 6890FF, 6890FG, 6890FH
ШАССИ	FUSO Canter FE85D	
МОДИФИКАЦИИ	—	
КАТЕГОРИЯ	N ₂	
ЭКОЛОГИЧЕСКИЙ КЛАСС	3	
КОД ОКП / ТН ВЭД	48 3515 / 8704 22	45 1113 / 8704 22
ЗАЯВИТЕЛЬ И ЕГО АДРЕС	Общество с ограниченной ответственностью Автопромышленный холдинг «Штурман КРЕДО +» (ООО АПХ «Штурман КРЕДО +»), ОГРН 1041616087017, Российская Федерация, 641322, Курганская обл., Кетовский район, с. Введенское, ул. Промышленная, д. 3а, телефон/факс: (8552) 44-30-00	
ИЗГОТОВИТЕЛЬ И ЕГО АДРЕС	Общество с ограниченной ответственностью Автопромышленный холдинг «Штурман КРЕДО +» (ООО АПХ «Штурман КРЕДО +»), ОГРН 1041616087017, Российская Федерация, 641322, Курганская обл., Кетовский район, с. Введенское, ул. Промышленная, д. 3а, телефон/факс: (8552) 44-30-00	
ПРЕДСТАВИТЕЛЬ ИЗГОТОВИТЕЛЯ И ЕГО АДРЕС	—	
СБОРОЧНЫЙ ЗАВОД И ЕГО АДРЕС	Филиал Общества с ограниченной ответственностью Автопромышленный холдинг «Штурман КРЕДО +» (Филиал ООО АПХ «Штурман КРЕДО +»), Российская Федерация, 423800, Республика Татарстан, г. Набережные Челны, Промышленно-коммунальная зона Промзона, ул. Металлургическая, д. 27	
ПОСТАВЩИК СБОРОЧНЫХ КОМПЛЕКТОВ И ЕГО АДРЕС	—	

соответствуют установленным в Российской Федерации требованиям технического регламента о безопасности колесных транспортных средств.

Действие данного ОДОБРЕНИЯ ТИПА ТРАНСПОРТНОГО СРЕДСТВА распространяется на серийно выпускаемую продукцию.

Данное ОДОБРЕНИЕ ТИПА ТРАНСПОРТНОГО СРЕДСТВА без приложений не действительно.

Приложение № 1. Общие характеристики транспортного средства.

Приложение № 2. Перечень документов, явившихся основанием для оформления ОДОБРЕНИЯ ТИПА ТРАНСПОРТНОГО СРЕДСТВА.

Приложение № 3. Описание маркировки транспортного средства.

Приложение № 4. Общий вид транспортного средства на одной странице.

ДОПОЛНИТЕЛЬНАЯ ИНФОРМАЦИЯ

Транспортные средства FUSO 6890FA, FUSO 6890FB, FUSO 6890FC, FUSO 6890FD предназначены для погрузки, транспортирования и выгрузки различных грузов.

Транспортные средства FUSO 6890FE, FUSO 6890FF, FUSO 6890FG, FUSO 6890FH предназначены для перевозки различных грузов.

Транспортные средства не предназначены для перевозки пищевых продуктов и опасных грузов.

Руководитель органа по сертификации

М.В. Топольский

инициалы, фамилия

ОДОБРЕНИЕ ТИПА ТРАНСПОРТНОГО СРЕДСТВА УТВЕРЖДЕНО

Внесена запись в реестр за № E-RU.MP03.B.00020 от 14 ноября 2011 г.

Заместитель руководителя

РОССТАНДАРТА

наименование федерального органа
исполнительной власти, выполняющего
функции компетентного административного
органа Российской Федерации в соответст-
вии
с Женевским Соглашением 1958 года

А.В. Зажигалкин

инициалы, фамилия

E-RU.MP03.B.00020

ОБЩИЕ ХАРАКТЕРИСТИКИ ТРАНСПОРТНОГО СРЕДСТВА

Колесная формула / ведущие колеса	4 x 2 / задние									
Схема компоновки транспортного средства	кабина над двигателем									
Расположение двигателя	переднее продольное									
Исполнение загрузочного пространства	бортовая платформа со съёмными стойками и тентом или без них, краноманипуляторная установка за кабиной (для FUSO 6890FA, FUSO 6890FB, FUSO 6890FC, FUSO 6890FD); бортовая платформа со съёмными стойками и тентом или без них, с задним откидным бортом (для FUSO 6890FE, FUSO 6890FF, FUSO 6890FG, FUSO 6890FH)									
Кабина	цельнометаллическая, двухдверная, трехместная									
	для TC	FUSO 6890FA	FUSO 6890FB	FUSO 6890FC	FUSO 6890FD	FUSO 6890FE	FUSO 6890FF	FUSO 6890FG	FUSO 6890FH	
Габаритные размеры, мм										
- длина		6500-8500	7000-9000	7500-9500	8000-10500	6350	7050	7400	8000	
- ширина		2300-2550								
- высота		2935-3980				2300-3980				
База, мм		3410	3870	4170	4470	3410	3870	4170	4470	
Колея передних / задних колес, мм		1665 / 1660								
	для TC	FUSO 6890FA	FUSO 6890FB	FUSO 6890FC	FUSO 6890FD	FUSO 6890FE	FUSO 6890FF	FUSO 6890FG	FUSO 6890FH	
Масса транспортного средства в снаряженном состоянии, кг		3600-4350	4000-4950	4200-5050	4300-5300	3300-3480	3370-3560	3430-3630	3500-3720	
Полная масса транспортного средства (технически допустимая), кг		7500								
Максимальная осевая масса (технически допустимая), кг										
- на переднюю ось		2300 - 2880								
- на заднюю ось		4620 - 5200								
Максимальная масса прицепа, кг		буксировка прицепа не предусмотрена								
Двигатель (марка, тип)		Mitsubishi Fuso, 4M50-7AT7; четырехтактный, дизельный, с турбонаддувом								
- количество и расположение цилиндров		4, рядное								
- рабочий объем цилиндров, см ³		4899								
- степень сжатия		17,5								
- максимальная мощность, кВт (мин ⁻¹), по Правилам ЕЭК ООН № 85		110 (2700)								
- максимальный крутящий момент, Н·м (мин ⁻¹)		471 (1600)								
Топливо		дизельное								
Система питания (тип)		впрыск топлива под давлением, электронная система регулирования подачи топлива								
Блок управления (маркировка)		Bosch, ME227114								
ТНВД (тип, маркировка)		Bosch, CP3.3								
Форсунки (тип, маркировка)		Bosch, CRIN2-L								
Нагнетатель воздуха (тип, маркировка)		Mitsubishi Heavy Industries, TD04-4								
Воздушный фильтр (тип, маркировка)		Mitsubishi, ME017233								

E-RU.MP03.B.00020

Система выпуска и нейтрализации отработавших газов	приемная труба, глушитель, система нейтрализации отработавших газов отсутствует	
Глушитель (маркировка)	Mitsubishi, ME297282	
Трансмиссия (тип)	механическая	
Сцепление (марка, тип)	C5W33; фрикционное, сухое, однодисковое	
Коробка передач (марка, тип)	Mitsubishi, M036S6; с ручным управлением	
- число передач	вперед - 6, назад - 1	
- передаточные числа		
	I	5,400
	II	3,657
	III	2,368
	IV	1,465
	V	1,000
	VI	0,711
	3.X.	5,400
Главная передача (тип, маркировка)	Mitsubishi, R035T; одинарная, гипоидная	
- передаточное число	5,714	
Подвеска		
Передняя (описание)	зависимая, рессорная, с гидравлическими телескопическими амортизаторами	
Задняя (описание)	зависимая, рессорная, с гидравлическими телескопическими амортизаторами	
Рулевое управление (описание)	с гидроусилителем	
- рулевой механизм (тип, маркировка)	Mitsubishi, MK382585 типа «винт - шариковая гайка - рейка - сектор»	
Тормозные системы		
Рабочая (описание)	гидравлическая, двухконтурная, с разделением контуров по осям, с АБС, тормозные механизмы всех колес барабанного типа	
Запасная (описание)	каждый из контуров рабочей тормозной системы	
Стояночная (описание)	трансмиссионный тормоз барабанного типа	
Вспомогательная (износостойкая) (описание)	моторный тормоз-замедлитель	
- усилитель (маркировка)	F 01G 061 06P	
- тормозные цилиндры (маркировка)	главный: 302-M00; передние: 52-53251-1000; задние: 52-63275-3000	
Шины		
- размерность	7.50R16LT	225/75R16C
- минимально допустимый индекс нагрузки	121/120	121/120
- скоростная категория	M	N
- статический радиус, мм	375 - 376	338 - 348

Руководитель органа по сертификации

подпись

М.В. Топольский

инициалы, фамилия

E-RU.MP03.B.00020

ОПИСАНИЕ МАРКИРОВКИ ТРАНСПОРТНОГО СРЕДСТВА

1.	Место расположения и форма знака обращения на рынке: – на табличке изготовителя нанесен знак обращения на рынке, выполненный в соответствии с Постановлением Правительства Российской Федерации от 19 ноября 2003 г. № 696.
2.	Место расположения таблички изготовителя: – в проеме правой двери кабины и/или на правой балке лонжерона надрамника, в передней части.
3.	Место расположения идентификационного номера:
3.1.	– на табличке изготовителя;
3.2.	– на правой балке лонжерона надрамника, в передней части.
4.	Структура и содержание идентификационного номера (номеров) транспортных средств:

1	2	3	4	5	6	7	8	9	10	11	12	13	14	15	16	17
Z	7	B	6	8	9	0	F	?	?	?	?	?	?	?	?	?

поз. 1 – 3:	Z7B	Международный идентификационный код изготовителя (WMI): – код изготовителя - Общество с ограниченной ответственностью Автопромышленный холдинг «Штурман КРЕДО +» (ООО АПХ «Штурман КРЕДО +»)
поз. 4 – 9:	6890FA 6890FB 6890FC 6890FD 6890FE 6890FF 6890FG 6890FH	Описательная часть идентификационного номера (VDS): – обозначение типа транспортного средства
поз. 10 – 17:		Указательная часть идентификационного номера (VIS):
поз. 10:	?	– код года выпуска согласно Таблице 1 Приложения 8 к техническому регламенту о безопасности колесных транспортных средств
поз. 11 – 17:	???????	– производственный номер транспортного средства

Руководитель органа по сертификации

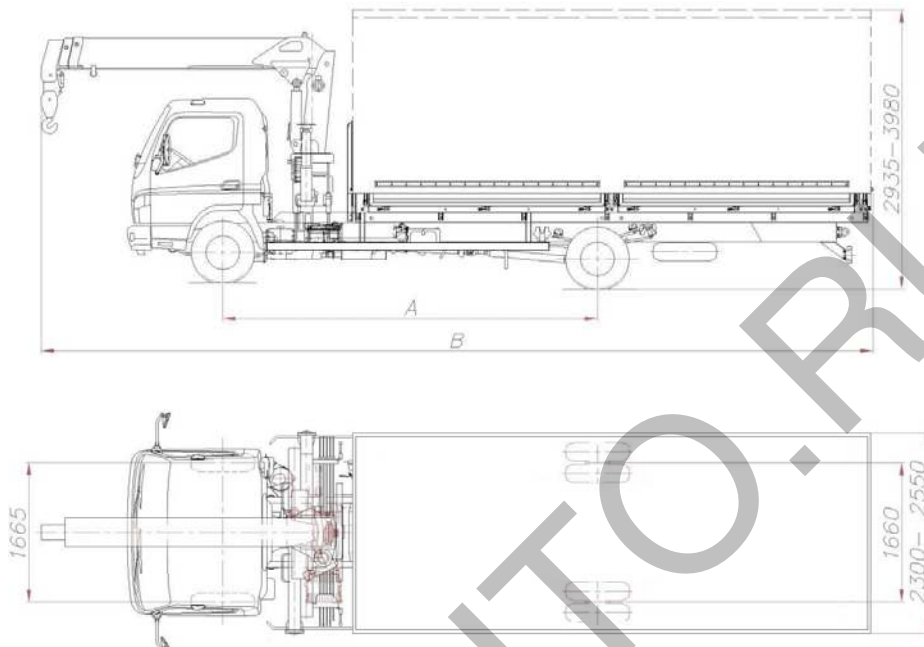
подпись

М.В. Топольский

инициалы, фамилия

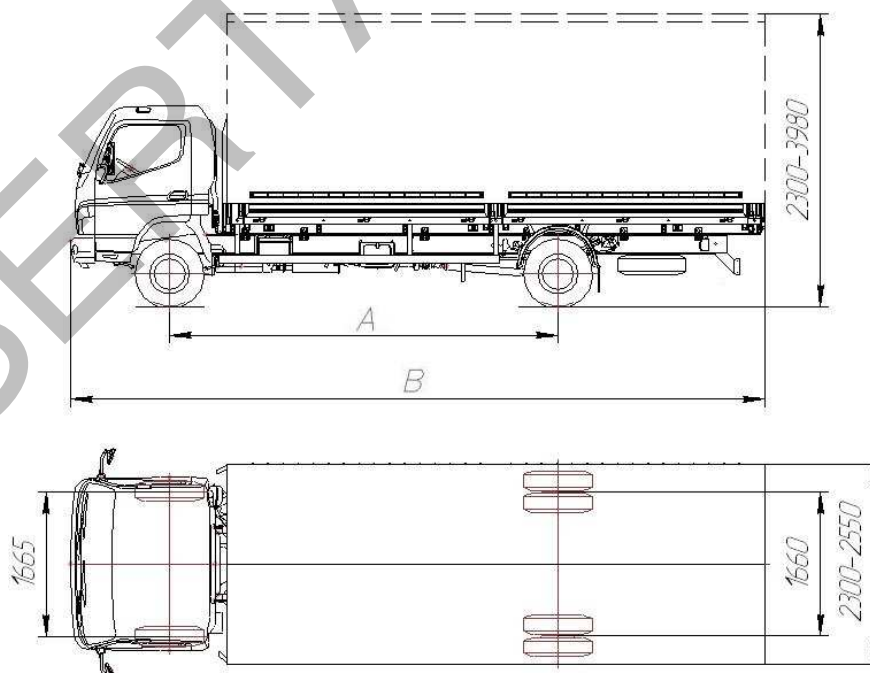
E-RU.MP03.B.00020

ОБЩИЙ ВИД ТРАНСПОРТНОГО СРЕДСТВА
FUSO 6890FA, FUSO 6890FB, FUSO 6890FC, FUSO 6890FD



	FUSO 6890FA	FUSO 6890FB	FUSO 6890FC	FUSO 6890FD
A	3410	3870	4170	4470
B	6500 - 8500	7000 - 9000	7500 - 9500	8000 - 10500

FUSO 6890FE, FUSO 6890FF, FUSO 6890FG, FUSO 6890FH



	FUSO 6890FE	FUSO 6890FF	FUSO 6890FG	FUSO 6890FH
A	3410	3870	4170	4470
B	6350	7050	7400	8000