

РОССИЙСКАЯ ФЕДЕРАЦИЯ

ОДОБРЕНИЕ ТИПА ТРАНСПОРТНОГО СРЕДСТВА

0002759

№ Е-RU.MT02.B.00290

Срок действия с 25 января 2012 по 25 января 2015

ОРГАН ПО СЕРТИФИКАЦИИ

механических транспортных средств и прицепов, их составных частей и предметов оборудования
“САТР-ФОНД” Межотраслевого Фонда “Сертификация автотранспорта САТР” (ОС “САТР-ФОНД”)
125480, г. Москва, ул. Героев Панфиловцев, 24, ОГРН: 1027739132530
№ РОСС RU.0001.11MT02 от 04.06.2009 г. до 04.06.2014 г.
тел.: (495) 454-42-27, факс: (495) 454-72-12, e-mail: mail@satrfond.ru

ТРАНСПОРТНЫЕ СРЕДСТВА

МАРКА	САЗ
КОММЕРЧЕСКОЕ НАИМЕНОВАНИЕ	—
ТИП	82993
МОДИФИКАЦИИ	82993, 82993-01, 82993-02, 82993-04, 82993-05, 82993-06, 82993-08, 82993-09, 82993-10
КАТЕГОРИЯ	О1
ЭКОЛОГИЧЕСКИЙ КЛАСС	—
КОД ОКП/ТН ВЭД	45 2510 / 8716 39
ЗАЯВИТЕЛЬ И ЕГО АДРЕС	Открытое Акционерное Общество «Саранский завод автосамосвалов» (ОАО «Саранский завод автосамосвалов»)), 430001, Республика Мордовия, г. Саранск, ул. Строительная, 11, Российская Федерация, ОГРН: 1021301061869, тел.: (8342) 24-75-79, факс: (8342) 47-51-27
ИЗГОТОВИТЕЛЬ И ЕГО АДРЕС	Открытое Акционерное Общество «Саранский завод автосамосвалов» (ОАО «Саранский завод автосамосвалов»)), 430001, Республика Мордовия, г. Саранск, ул. Строительная, 11, Российская Федерация, ОГРН: 1021301061869, тел.: (8342) 24-75-79, факс: (8342) 47-51-27
ПРЕДСТАВИТЕЛЬ ИЗГОТОВИТЕЛЯ И ЕГО АДРЕС	—
СБОРОЧНЫЙ ЗАВОД И ЕГО АДРЕС	430001, Республика Мордовия, г. Саранск, ул. Строительная, 11, Российская Федерация
ПОСТАВЩИК СБОРОЧНЫХ КОМПЛЕКТОВ И ЕГО АДРЕС	—



соответствуют установленным в Российской Федерации требованиям технического регламента о безопасности колесных транспортных средств.

Действие данного ОДОБРЕНИЯ ТИПА ТРАНСПОРТНОГО СРЕДСТВА распространяется на серийно выпускаемую продукцию.

Данное ОДОБРЕНИЕ ТИПА ТРАНСПОРТНОГО СРЕДСТВА без приложений недействительно.

Приложение № 1. Общие характеристики транспортного средства

Приложение № 2. Перечень документов, явившихся основанием для оформления ОДОБРЕНИЯ ТИПА ТРАНСПОРТНОГО СРЕДСТВА

Приложение № 3. Описание маркировки транспортного средства

Приложение № 4. Общий вид транспортного средства на восьми страницах

ДОПОЛНИТЕЛЬНАЯ ИНФОРМАЦИЯ

Отсутствует.

Руководитель органа по сертификации



подпись

Б.В. Кисуленко

инициалы, фамилия

ОДОБРЕНИЕ ТИПА ТРАНСПОРТНОГО СРЕДСТВА УТВЕРЖДЕНО.

Внесена запись в реестр за № E-RU.MT02.B.00290 от 14 декабря 2011 г.

Заместитель руководителя

РОССТАНДАРТА

наименование федерального органа исполнительной власти, выполняющего функции компетентного административного органа Российской Федерации в соответствии с Женевским Соглашением 1958 года

подпись

А.В. Зажигалкин

инициалы, фамилия

ОБЩИЕ ХАРАКТЕРИСТИКИ ТРАНСПОРТНОГО СРЕДСТВА

Количество осей / колес 1 / 2

Исполнение загрузочного пространства

металлическая, сварная бортовая платформа с откидывающимися передним и задним бортами, с возможностью оборудования дугами и тентом или без них (для мод. 82993, 82993-01, 82993-02); фургон (для мод. 82993-04, 82993-05, 82993-06, 82993-10); платформа с ложементами для перевозки лодок (для мод. 82993-08, 82993-09)

Для модификаций:	82993	82993-01	82993-02	82993-04	82993-05
Габаритные размеры, мм					
– длина	3860	3605	4720	3810	3555
– ширина	2090	1600	1850	2090	1600
– высота с тентом	2028...2068	1595...1635	1964...2004	2614...2654	1964...2004
– высота без тента	960...1000	960...1000	960...1000	—	—
База, мм	2582	2326	3060	2582	2326
Колея колес, мм	1915	1435	1650	1915	1435
Масса транспортного средства в снаряженном состоянии, кг	250	200	250	270	230
Полная масса транспортного средства (технически допустимая), кг			750		
Максимальная осевая масса транспортного средства (технически допустимая), кг			700		
Максимальная масса, приходящаяся на сцепное устройство, кг			50		

Для модификаций:	82993-06	82993-08	82993-09	82993-10
Габаритные размеры, мм				
– длина	4650	4540	3940	2770
– ширина	1600	1600	1600	1600
– высота	1964...2004	690...730	690...730	1964...2004
База, мм	3060	3318	3018	1820
Колея колес, мм	1435	1435	1435	1435
Масса транспортного средства в снаряженном состоянии, кг	255	180	170	215
Полная масса транспортного средства (технически допустимая), кг			750	
Максимальная осевая масса транспортного средства (технически допустимая), кг			700	
Максимальная масса, приходящаяся на сцепное устройство, кг			50	

Подвеска зависимая, рессорная, с гидравлическими телескопическими амортизаторами

Шины

– размерность	175 / 70 R13
– минимально допустимый индекс нагрузки	82
– скоростная категория	H
– статический радиус, мм	270

Оборудование транспортного средства —

Руководитель органа по сертификации



подпись

Б.В. Кисуленко
инициалы, фамилия



ОПИСАНИЕ МАРКИРОВКИ ТРАНСПОРТНОГО СРЕДСТВА

1. Место расположения и форма знака обращения на рынке:
На табличке изготовителя.
Знак обращения на рынке выполнен в соответствии с Постановлением Правительства Российской Федерации от 19 ноября 2003 г. № 696.
2. Место расположения таблички изготовителя:
На правом борту прицепа, в передней части.
3. Место расположения идентификационного номера:
 - 3.1. На табличке изготовителя.
 - 3.2. На раме прицепа, с правой стороны.
4. Структура и содержание идентификационного номера (номеров) транспортных средств:

1	2	3	4	5	6	7	8	9	10	11	12	13	14	15	16	17
X	3	E	8	2	9	9	3	?	?	?	?	?	?	?	?	?

- поз. 1 - 3: Международный идентификационный код изготовителя (WMI):
X3E – ОАО «Саранский завод автосамосвалов», Российская Федерация.
- поз. 4 - 9: Обозначение типа и модификаций транспортного средства:
829930 – для 82993;
82993T – для 82993-01;
82993A – для 82993-02;
82993C – для 82993-04;
82993E – для 82993-05;
82993H – для 82993-06;
82993M – для 82993-08;
82993P – для 82993-09;
82993Y – для 82993-10.
- поз. 10: Обозначение года выпуска согласно Таблице 1 Приложения N 8 к техническому регламенту о безопасности колесных транспортных средств.
- поз. 11 - 17: Производственный номер транспортного средства.

Руководитель органа по сертификации

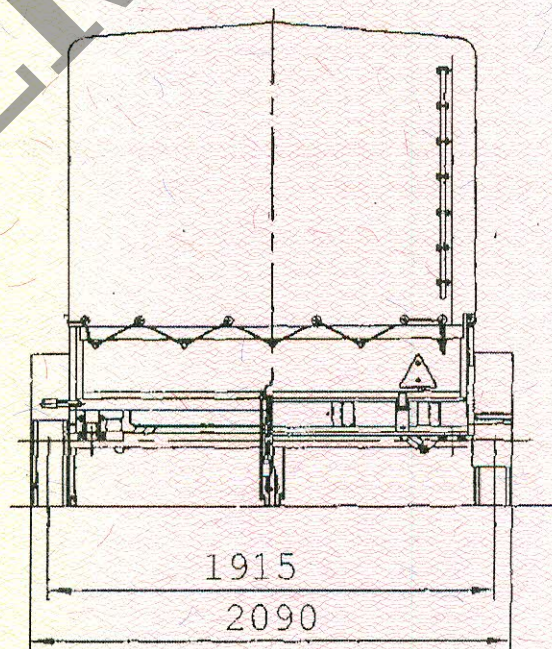
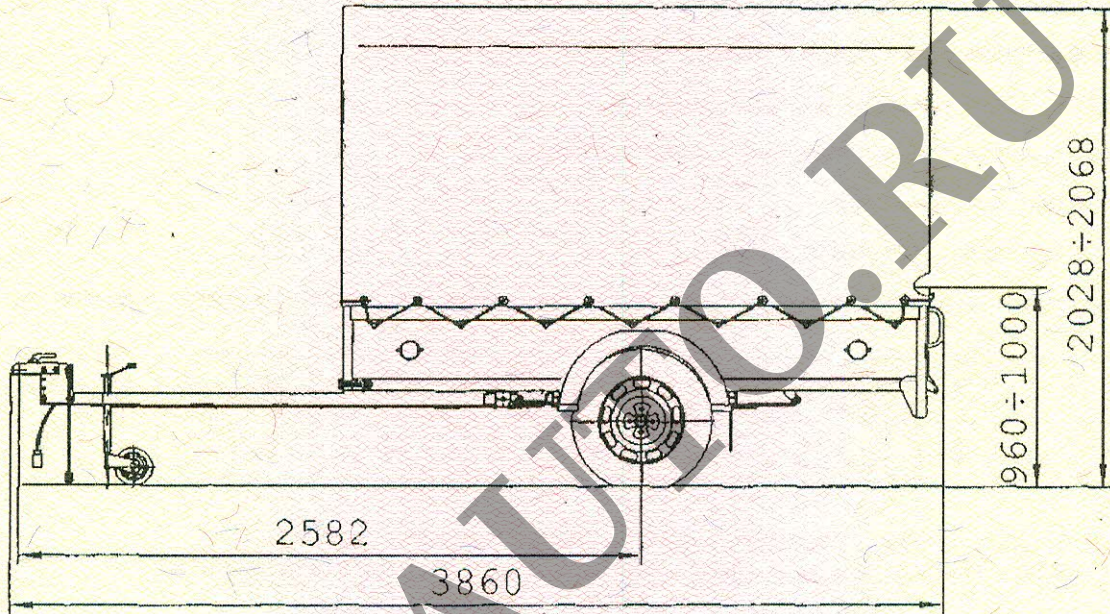


Подпись

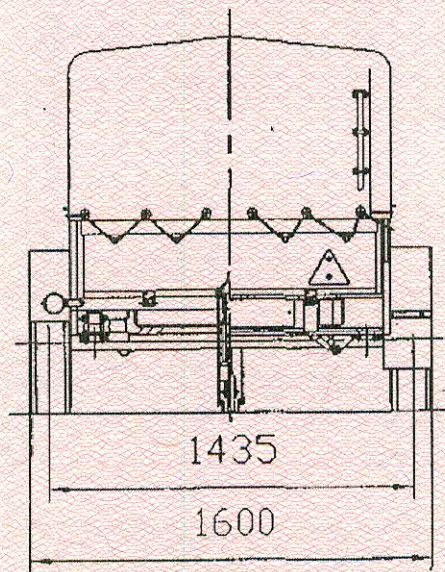
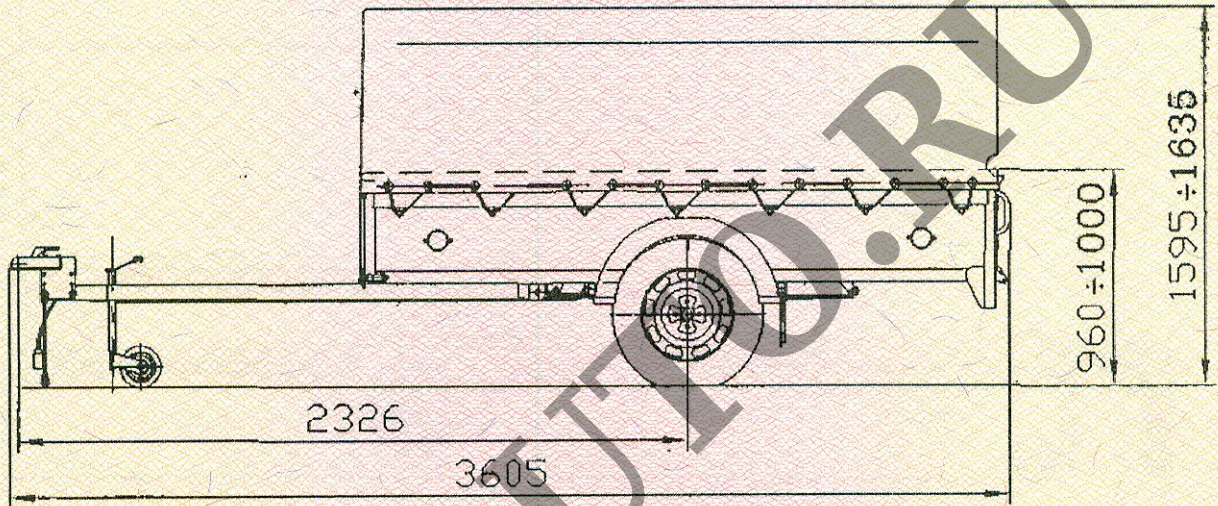
Б.В. Кисуленко
инициалы, фамилия

ОБЩИЙ ВИД ТРАНСПОРТНОГО СРЕДСТВА

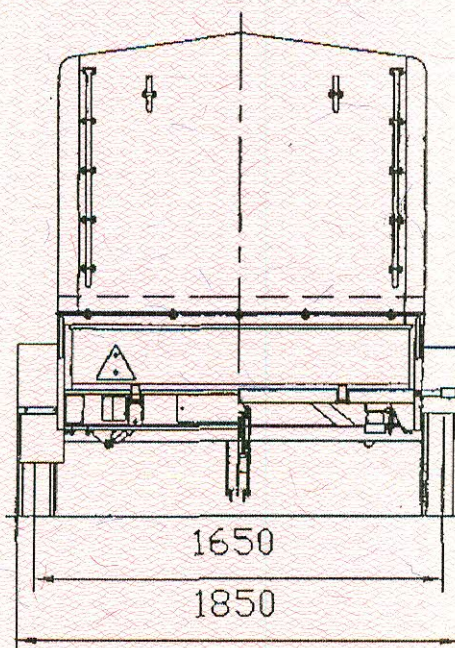
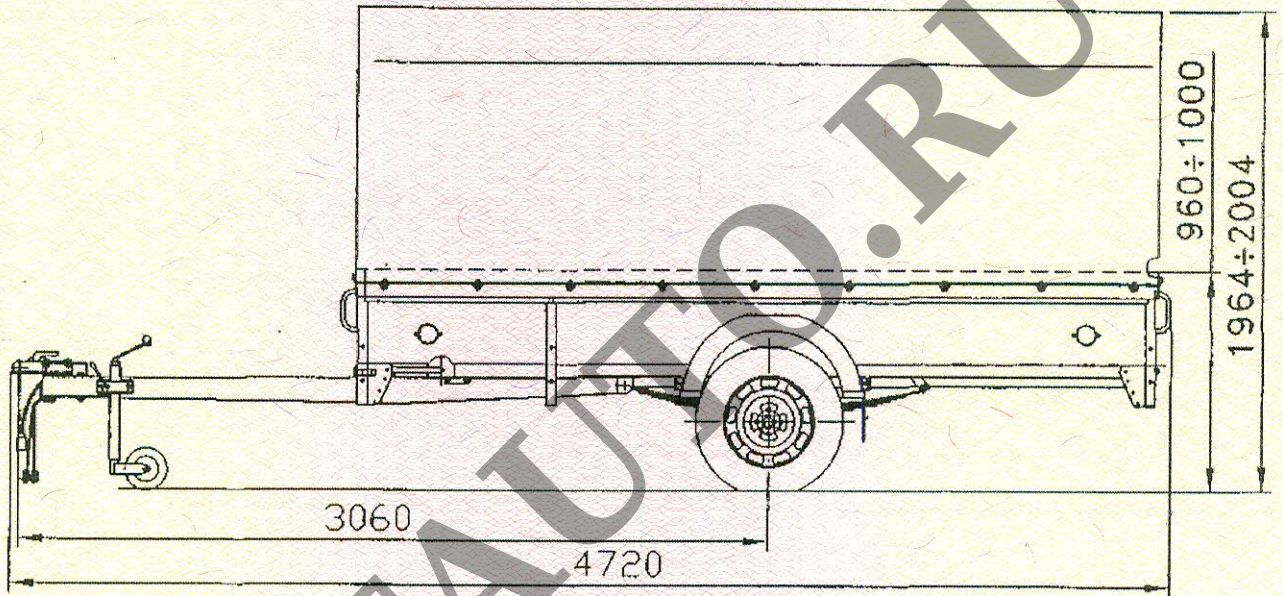
САЗ типа 82993 модификации 82993



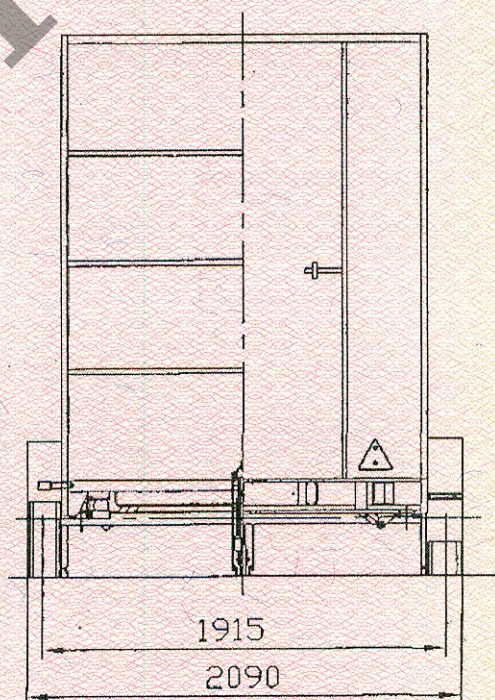
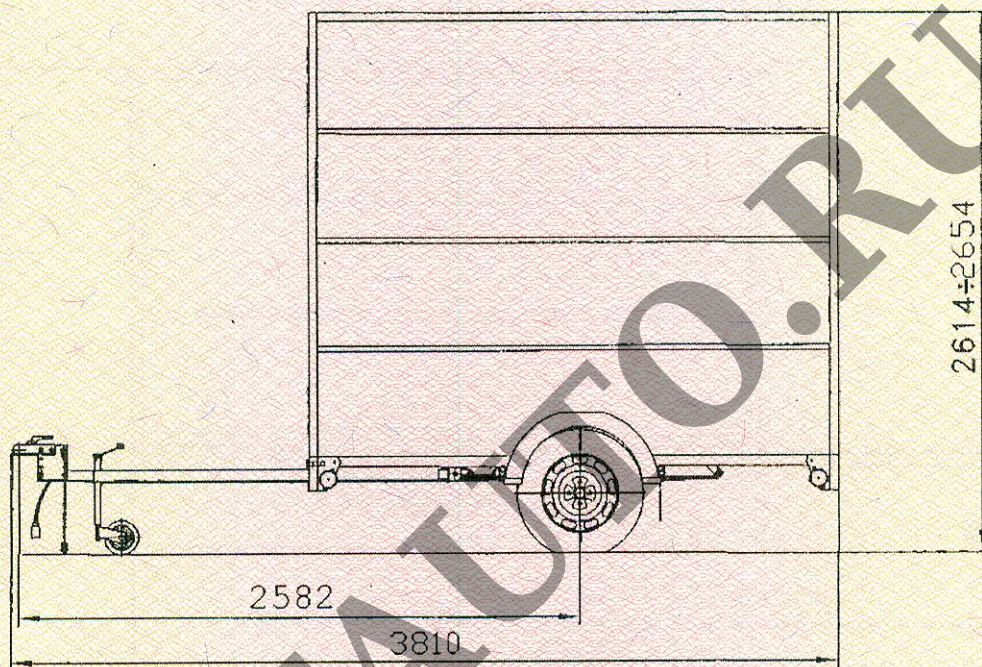
ОБЩИЙ ВИД ТРАНСПОРТНОГО СРЕДСТВА
САЗ типа 82993 модификации 82993-01



ОБЩИЙ ВИД ТРАНСПОРТНОГО СРЕДСТВА
САЗ типа 82993 модификации 82993-02

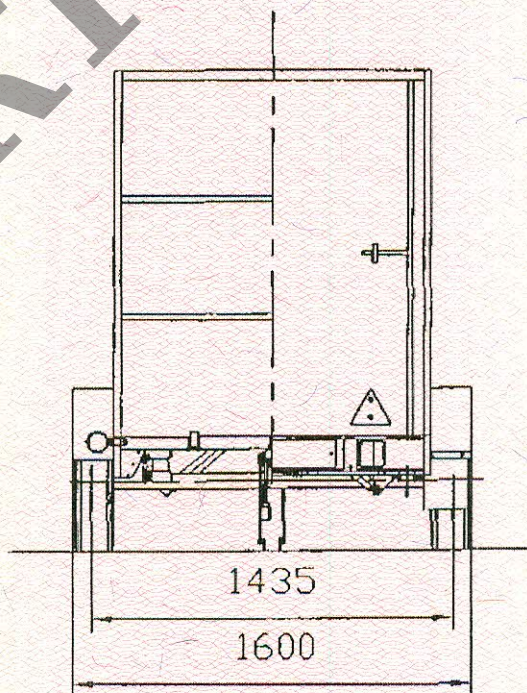
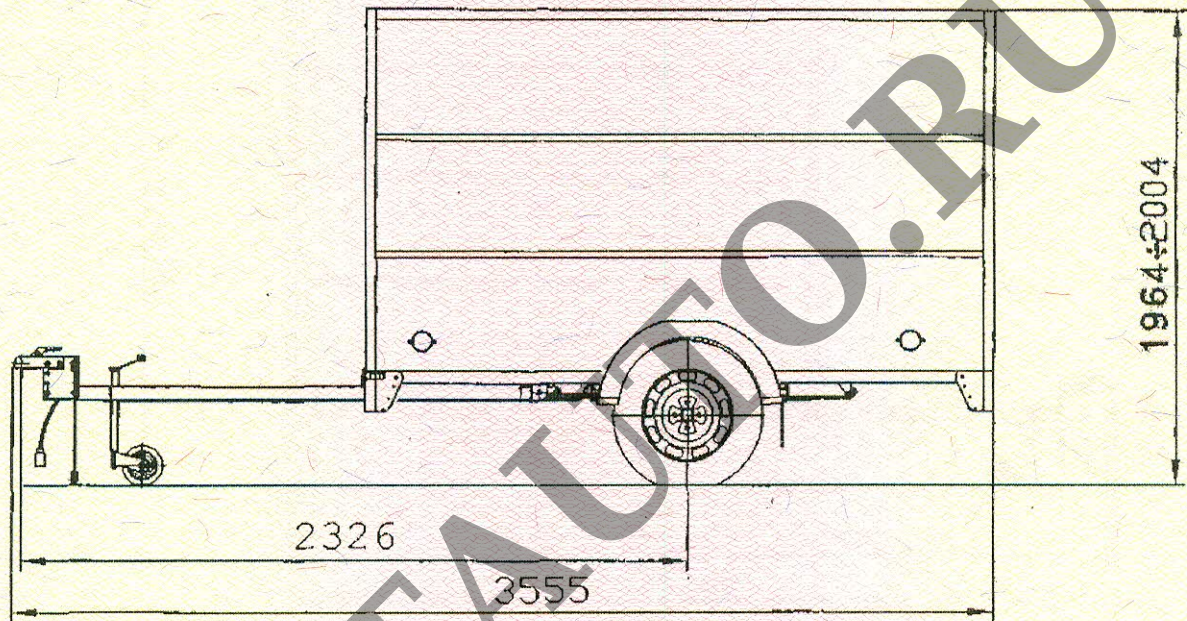


ОБЩИЙ ВИД ТРАНСПОРТНОГО СРЕДСТВА
САЗ типа 82993 модификации 82993-04

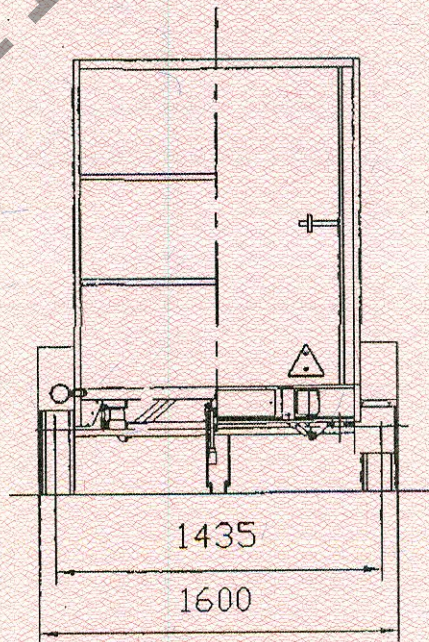
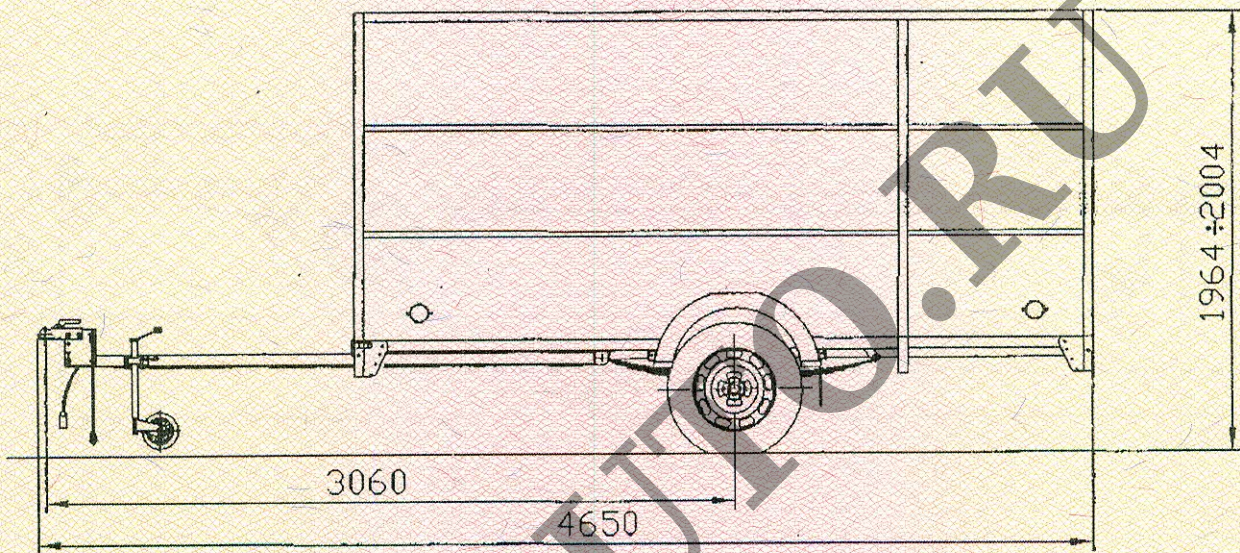


ОБЩИЙ ВИД ТРАНСПОРТНОГО СРЕДСТВА

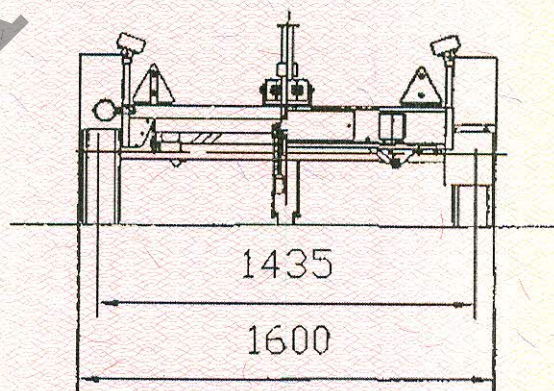
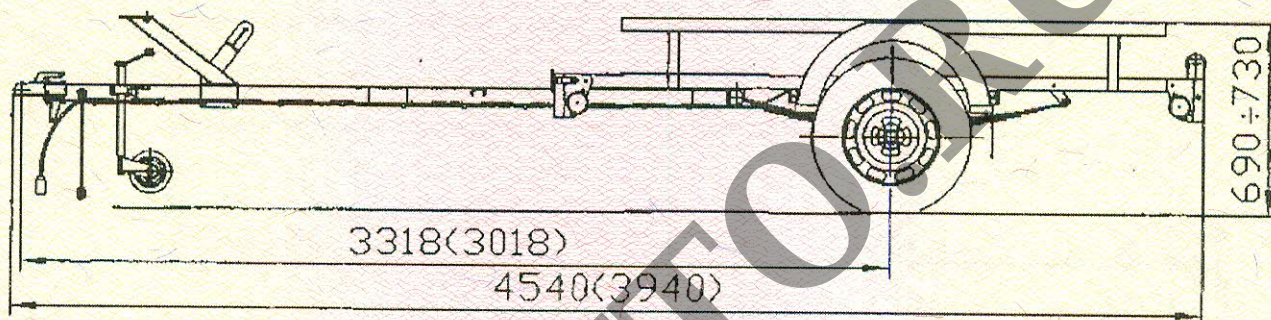
САЗ типа 82993 модификации 82993-05



ОБЩИЙ ВИД ТРАНСПОРТНОГО СРЕДСТВА
САЗ типа 82993 модификации 82993-06



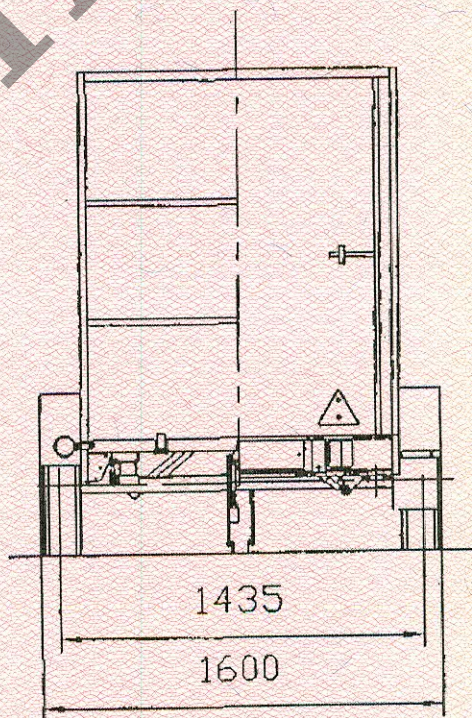
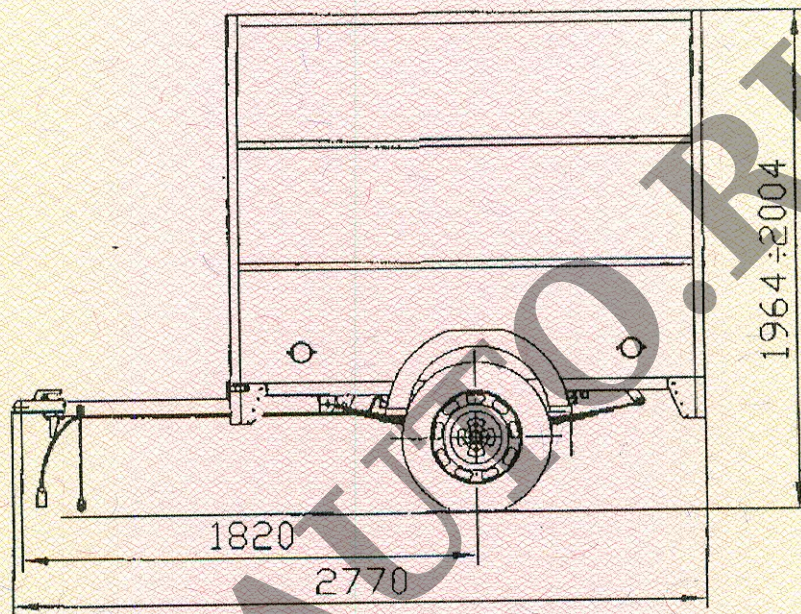
**ОБЩИЙ ВИД ТРАНСПОРТНОГО СРЕДСТВА
САЗ типа 82993 модификаций 82993-08, 82993-09**



Размеры в (....) даны для прицепа САЗ-82993-09



ОБЩИЙ ВИД ТРАНСПОРТНОГО СРЕДСТВА
САЗ типа 82993 модификации 82993-10



Приложение №

Стр.

к Одобрению типа транспортного средства №

SERTAUTO.RU