

РОССИЙСКАЯ ФЕДЕРАЦИЯ

ОДОБРЕНИЕ ТИПА ТРАНСПОРТНОГО СРЕДСТВА

0002805

№ E-RU.MT02.B.00310

Срок действия с 01 января 2012 по 01 января 2015

ОРГАН ПО СЕРТИФИКАЦИИ

механических транспортных средств и прицепов, их составных частей и предметов оборудования
 “САТР-ФОНД” Межотраслевого Фонда “Сертификация автотранспорта САТР” (ОС “САТР-ФОНД”)
 125480, г. Москва, ул. Героев Панфиловцев, 24, ОГРН: 1027739132530
 № РОСС RU.0001.11MT02 от 04.06.2009 г. до 04.06.2014 г.
 тел.: (495) 454-42-27, факс: (495) 454-72-12, e-mail: mail@satrfond.ru

ТРАНСПОРТНЫЕ СРЕДСТВА

МАРКА	LADA		
КОММЕРЧЕСКОЕ НАИМЕНОВАНИЕ	LADA SAMARA		
ТИП	2113	2114	2115
ШАССИ	базовое транспортное средство		
	LADA 211340	LADA 211440	LADA 211540
МОДИФИКАЦИИ	211340-26	211440-26	211540-26
КАТЕГОРИЯ	M ₁		
ЭКОЛОГИЧЕСКИЙ КЛАСС	4		
КОД ОКП/ТН ВЭД	45 1431 / 8703 23		
ЗАЯВИТЕЛЬ И ЕГО АДРЕС	Закрытое акционерное общество "Супер-Авто" (ЗАО "Супер-Авто"), 445045, Самарская обл., г. Тольятти, ул. Ярославская, д. 12, стр. 33, Российская Федерация, ОГРН 1036301004145, тел. +7-8482-758-180, факс +7-8482-758-262		
ИЗГОТОВИТЕЛЬ И ЕГО АДРЕС	Закрытое акционерное общество "Супер-Авто" (ЗАО "Супер-Авто"), 445045, Самарская обл., г. Тольятти, ул. Ярославская, д. 12, стр. 33, Российская Федерация, ОГРН 1036301004145, тел. +7-8482-758-180, факс +7-8482-758-262		
ПРЕДСТАВИТЕЛЬ ИЗГОТОВИТЕЛЯ И ЕГО АДРЕС	—		
СБОРОЧНЫЙ ЗАВОД И ЕГО АДРЕС	445045, Самарская обл., г. Тольятти, ул. Ярославская, д. 12, стр. 33, Российская Федерация		
ПОСТАВЩИК СБОРОЧНЫХ КОМПЛЕКТОВ И ЕГО АДРЕС	—		

соответствуют установленным в Российской Федерации требованиям технического регламента о безопасности колесных транспортных средств.

Действие данного ОДОБРЕНИЯ ТИПА ТРАНСПОРТНОГО СРЕДСТВА распространяется на серийно выпускаемую продукцию.

Данное ОДОБРЕНИЕ ТИПА ТРАНСПОРТНОГО СРЕДСТВА без приложений недействительно.

Приложение № 1. Общие характеристики транспортного средства

Приложение № 2. Перечень документов, явившихся основанием для оформления ОДОБРЕНИЯ ТИПА ТРАНСПОРТНОГО СРЕДСТВА

Приложение № 3. Описание маркировки транспортного средства

Приложение № 4. Общий вид транспортного средства на трех страницах

ДОПОЛНИТЕЛЬНАЯ ИНФОРМАЦИЯ

Транспортные средства не предназначены для коммерческих перевозок пассажиров.

Руководитель органа по сертификации



подпись

Б.В. Кисуленко

инициалы, фамилия

ОДОБРЕНИЕ ТИПА ТРАНСПОРТНОГО СРЕДСТВА УТВЕРЖДЕНО.

Внесена запись в реестр за № E-RU.MT02.B.00310 от 23 декабря 2011

Заместитель руководителя

РОССТАНДАРТА

наименование федерального органа исполнительной власти, выполняющего функции компетентного административного органа Российской Федерации в соответствии с Женевским Соглашением 1958 года



подпись

А.В. Зажигалкин

инициалы, фамилия

ОБЩИЕ ХАРАКТЕРИСТИКИ ТРАНСПОРТНОГО СРЕДСТВА

для модификаций:	211340-26	211440-26	211540-26
Колесная формула / ведущие колеса	4 x 2 / передние		
Схема компоновки транспортного средства	переднеприводная		
Расположение двигателя	переднее поперечное		
Тип кузова/количество дверей	цельнометаллический, несущий		
	хэтчбек / 3	хэтчбек / 5	седан / 4
Количество мест для сидения	5 (первый ряд – 2, второй ряд – 3)		
Габаритные размеры, мм			
– длина	4122	4122	4330
– ширина	1650	1650	1650
– высота	1402	1402	1415
База, мм	2460	2460	2460
Колея передних / задних колес, мм	1400 / 1370	1400 / 1370	1400 / 1370
Масса транспортного средства в снаряженном состоянии, кг	1050	1060	1075
Полная масса транспортного средства, кг (технически допустимая)	1400	1410	1425
Максимальная осевая масса (технически допустимая), кг			
– на переднюю ось	780	780	780
– на заднюю ось	780	780	780
Максимальная масса прицепа			
– прицеп без тормозной системы, кг	300	300	300
– прицеп с тормозной системой, кг	750	750	750
Двигатель (марка, тип)	ВАЗ, 21124		ВАЗ, 21126
	четырёхтактный, с искровым зажиганием		
– количество и расположение цилиндров	4, рядное		4, рядное
– рабочий объем, см ³	1596		1596
– степень сжатия	10.3		11.0
Максимальная мощность, кВт (мин ⁻¹), по Правилам ЕЭК ООН № 85	65.5 (5000)		72.0 (5600)
Максимальный крутящий момент, Нм (мин ⁻¹)	131.0 (3700)		145.0 (4000)
Топливо	бензин с октановым числом не менее 95		
Система питания (тип)	АВТЭЛ, 1119-1144010-01 / 1119-1144010-02 или Bosch, 1119-1144010, впрыск топлива с электронным управлением		
Блок управления (маркировка)	АВТЭЛ, 21124-1411020-11 или ИТЭЛМА, 21124-1411020-12	АВТЭЛ, 21126-1411020-11 или ИТЭЛМА, 21126-1411020-12	

к Одобрению типа транспортного средства № E-RU.MT02.B.00310

для двигателя:	ВАЗ, 21124	ВАЗ, 21126
Воздушный фильтр (тип, маркировка)	ВАЗИНТЕРСЕРВИС, 21082-1109010-20 или МОТОР-СУПЕР, 21082-1109010-21 или ТОЛЬЯТТИ КОМПЛ. АВТО, 21082-1109010-22, с сухим бумажным элементом	
Глушитель шума впуска (маркировка)	—	
Система зажигания (тип)	электронная, со статическим распределителем	
Катушка зажигания (маркировка)	Dynatec B.V., 2112-3705010-11 или СОАТЭ, 2112-3705010-12 или ПО "Север", 2112-3705010-13	
Свечи зажигания (маркировка)	Роберт Бош Саратов, 2112-3707010 или BRISK, 2112-3707010-01	
Система выпуска и нейтрализации отработавших газов	два глушителя; система нейтрализации отработавших газов	
Нейтрализатор (маркировка)	ООО "РОССКАТавто", 21104-1203008-10ГЧ	ООО "РОССКАТавто", 11194-1203008ГЧ
Глушители (маркировка)		
- 1 ступень	ВАЗ / ООО "Чистый мир", РВ 2110-1200020	
- 2 ступень	ВАЗ / ООО "Чистый мир", РВ 2110-1200010	

Трансмиссия (тип) механическая

Сцепление (марка, тип) ВАЗ, сухое, однодисковое, с тросовым приводом

Коробка передач (марка, тип) ВАЗ, с ручным управлением

– число передач вперед – 5, назад – 1

– передаточные числа

I - 3.636
II - 1.950
III - 1.357
IV - 0.941
V - 0.784
З.Х. - 3.500

Главная передача (тип, маркировка) цилиндрическая, косозубая

– передаточное число 3.700 или 3.900

Подвеска

Передняя (описание) независимая, типа Макферсон, пружинная, со стабилизатором поперечной устойчивости

Задняя (описание) полузависимая, рычажная, пружинная, с гидравлическими телескопическими амортизаторами

Рулевое управление (описание) без усилителя

рулевой механизм (тип, маркировка) "шестерня-рейка",
ВАЗ, 2108-3400010-10



Тормозные системы

Рабочая (описание)

гидравлический двухконтурный привод с диагональным разделением на контуры, с вакуумным усилителем; тормозные механизмы передних колес – дисковые, задних – барабанные

Запасная (описание)

каждый контур рабочей тормозной системы

Стояночная (описание)

механический (тросовый) привод к тормозным механизмам задних колес

– усилитель (маркировка)

2108-3510010-01

– тормозные цилиндры (маркировка)

2105-3502040

Шины

– размерность

175/65 R14

– минимально допустимый индекс нагрузки

82

– скоростная категория

H

– статический радиус, мм

283

Оборудование транспортного средства

по заказу: электростеклоподъемники, электроблокировка замков дверей, электропривод наружных зеркал заднего вида, маршрутный компьютер, кондиционер (хладагент R-134A)

Руководитель органа по сертификации



подпись

Б.В. Кисуленко

инициалы, фамилия



ОПИСАНИЕ МАРКИРОВКИ ТРАНСПОРТНОГО СРЕДСТВА

1. Место расположения и форма знака обращения на рынке:
На табличке изготовителя.
Знак обращения на рынке выполнен в соответствии с Постановлением Правительства Российской Федерации от 19 ноября 2003 г. № 696.
2. Место расположения таблички изготовителя:
Под капотом, в задней части моторного отсека, на подставке щитка передка, справа.
3. Место расположения идентификационного номера:
 - 3.1. На табличке изготовителя.
 - 3.2. В моторном отсеке, на опоре правой стойки подвески.
 - 3.3. В багажном отделении, на кронштейне крепления запасного колеса.
4. Структура и содержание идентификационного номера (номеров) транспортных средств:

1	2	3	4	5	6	7	8	9	10	11	12	13	14	15	16	17
X	7	Y	2	1	1	?	4	0	?	?	?	?	?	?	?	?

- поз. 1 - 3: Международный идентификационный код изготовителя (код WMI):
X7Y – ЗАО "Супер-Авто", Российская Федерация.
- поз. 4 - 9: Обозначение типа и модификации транспортного средства:
211340 – 211340-26,
211440 – 211440-26,
211540 – 211540-26.
- поз. 10: Модельный год согласно Таблице 1 Приложения 8 к техническому регламенту о безопасности колесных транспортных средств.
- поз. 11 - 17: Производственный номер транспортного средства

Руководитель органа по сертификации



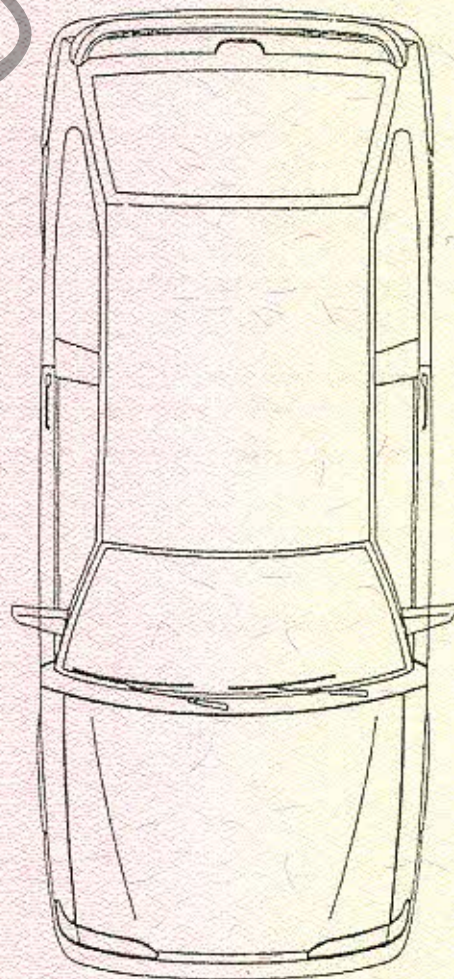
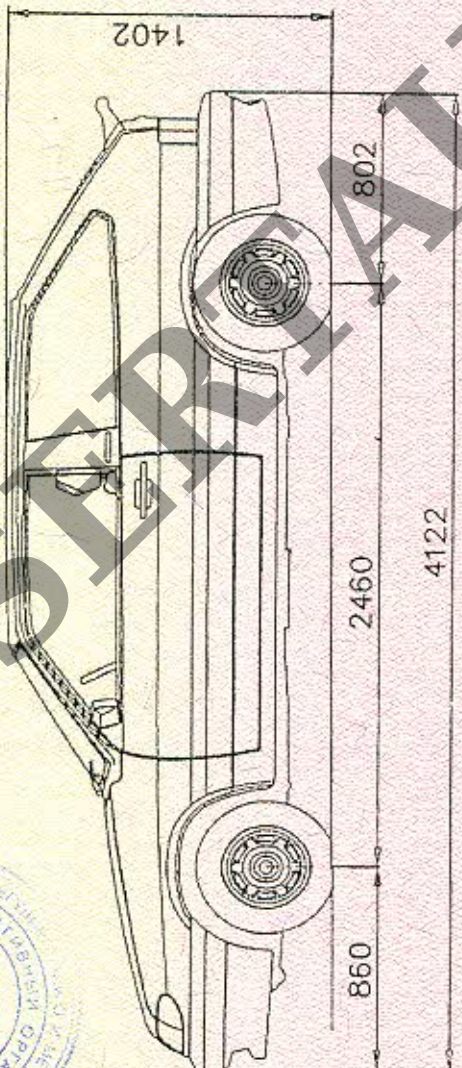
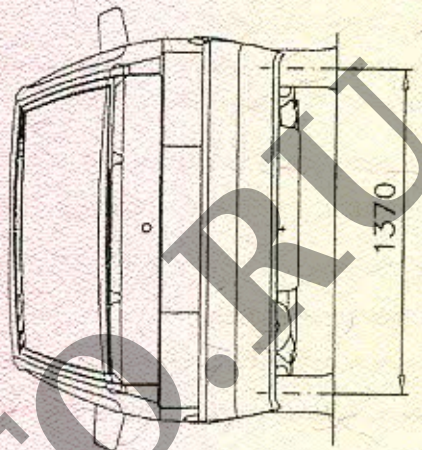
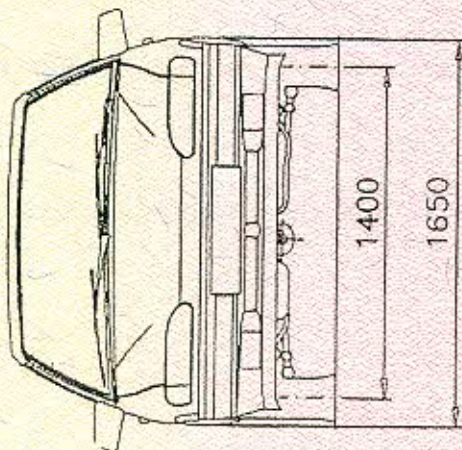
подпись

Б.В. Кисуленко
инициалы, фамилия

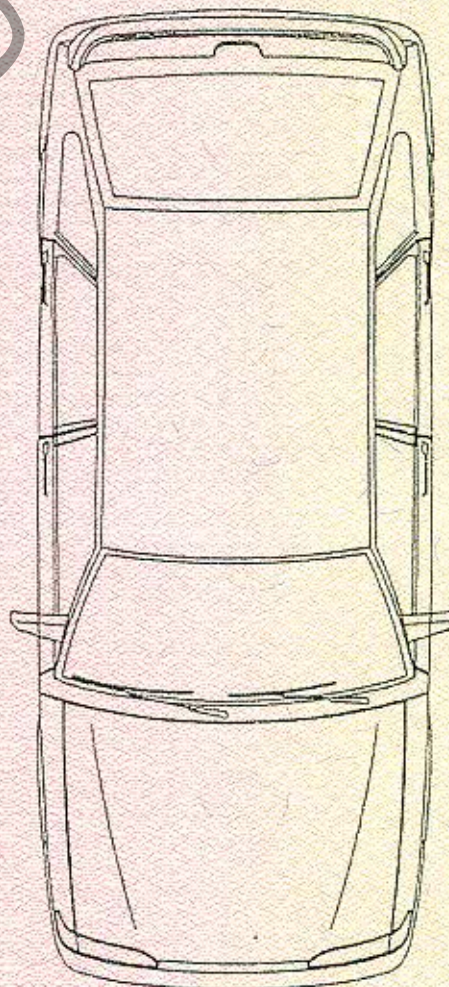
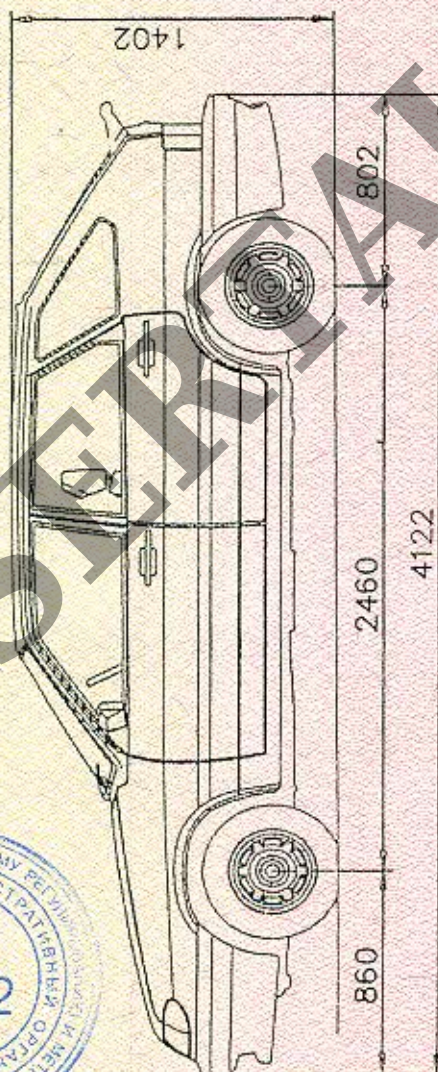
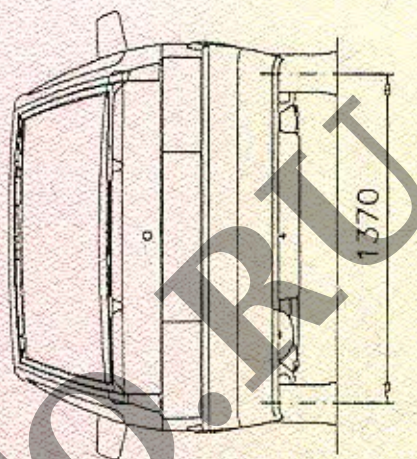
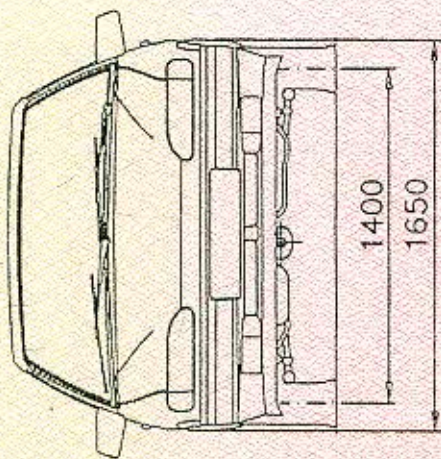


к Одобрению типа транспортного средства № _____

**ОБЩИЙ ВИД ТРАНСПОРТНОГО СРЕДСТВА
LADA 2113 (модификация 211340-26) (LADA SAMARA)**



**ОБЩИЙ ВИД ТРАНСПОРТНОГО СРЕДСТВА
LADA 2114 (модификация 211440-26) (LADA SAMARA)**



к Одобрению типа транспортного средства № _____

**ОБЩИЙ ВИД ТРАНСПОРТНОГО СРЕДСТВА
LADA 2115 (модификация 211540-26) (LADA SAMARA)**

