

E-RU.MT39.B.00006

12 декабря 2011

11 декабря 2012

продукции автомобилестроения ООО «Центр сертификации» (ОС ЦС)
адрес: 454053, г. Челябинск, Троицкий тракт, 48Б, ОГРН: 1077451024947
№ РОСС RU.0001.11MT39 от 26.09.2011 г. до 26.09.2016 г.
тел.: (351) 729-21-23, факс: (351) 729-21-23, e-mail: skostyaev@mail.ru

МАРКА	—	
КОММЕРЧЕСКОЕ НАИМЕНОВАНИЕ	2716-0000010 автомобиль - фургон	2716-0000020 автомобиль бортовой
ТИП	2716	
ШАССИ	HYUNDAI H-100 (AU) Porter	
МОДИФИКАЦИИ	2716-0000010	2716-0000020
КАТЕГОРИЯ	N ₁	
ЭКОЛОГИЧЕСКИЙ КЛАСС	3	
КОД ОКП / ТН ВЭД	45 2110/ 8704 21	45 1112/ 8704 21
ЗАЯВИТЕЛЬ И ЕГО АДРЕС	Общество с ограниченной ответственностью «МИЗАТЕФ» (ООО «МИЗАТЕФ»), 456313, г. Миасс, Челябинской обл., ул. Севастопольская, 1А, Российская Федерация, ОГРН: 1097415001881, тел.: (3513) 24-0711, 24-1311 факс: (3513) 24-0711, 24-1311	
ИЗГОТОВИТЕЛЬ И ЕГО АДРЕС	Общество с ограниченной ответственностью «МИЗАТЕФ» (ООО «МИЗАТЕФ»), 456313, г. Миасс, Челябинской обл., ул. Севастопольская, 1А, Российская Федерация, ОГРН: 1097415001881, тел.: (3513) 24-0711, 24-1311 факс: (3513) 24-0711, 24-1311	
ПРЕДСТАВИТЕЛЬ ИЗГОТОВИТЕЛЯ И ЕГО АДРЕС	—	
СБОРОЧНЫЕ ЗАВОДЫ И ИХ АДРЕСА	456313, г. Миасс, Челябинской обл., ул. Севастопольская, 1А, Российская Федерация	
ПОСТАВЩИК СБОРОЧНЫХ КОМПЛЕКТОВ И ЕГО АДРЕС	—	

соответствуют установленным в Российской Федерации требованиям технического регламента «О безопасности колесных транспортных средств».

Действие данного ОДОБРЕНИЯ ТИПА ТРАНСПОРТНОГО СРЕДСТВА распространяется на серийно выпускаемую продукцию.

Данное ОДОБРЕНИЕ ТИПА ТРАНСПОРТНОГО СРЕДСТВА без приложений недействительно.

Приложение № 1. Общие характеристики транспортного средства

Приложение № 2. Перечень документов, явившихся основанием для оформления ОДОБРЕНИЯ ТИПА ТРАНСПОРТНОГО СРЕДСТВА

Приложение № 3. Описание маркировки транспортного средства

Приложение № 4. Общий вид транспортного средства на двух страницах

ДОПОЛНИТЕЛЬНАЯ ИНФОРМАЦИЯ

Транспортные средства не предназначены для перевозки опасных грузов.

Транспортные средства 2716-0000010 предназначены для перевозки пищевых продуктов в упаковке.

Заместитель руководителя органа по сертификации _____

подпись

А.В. Мальцев

инициалы, фамилия

ОДОБРЕНИЕ ТИПА ТРАНСПОРТНОГО СРЕДСТВА УТВЕРЖДЕНО.

Внесена запись в реестр за № E-RU.MT39.B.00006 от 12 декабря 2011

Заместитель руководителя _____

РОССТАНДАРТА

наименование федерального органа
исполнительной власти, выполняющего функции
компетентного административного органа
Российской Федерации в соответствии
с Женевским Соглашением 1958 года

подпись

А.В. Зажигалкин

инициалы, фамилия

E-RU.MT39.B.00006

ОБЩИЕ ХАРАКТЕРИСТИКИ ТРАНСПОРТНОГО СРЕДСТВА

Колесная формула/ ведущие колеса	4x2/задние	
Схема компоновки транспортного средства	кабина над двигателем	
Расположение двигателя	переднее продольное	
Исполнение грузочного пространства	2716-0000010 – фургон изотермический с холодильной установкой или без нее; 2716-0000020 – бортовая платформа	
Кабина	двухдверная, трехместная	
для модификаций	2716-0000010	2716-0000020
Габаритные размеры, мм		
– длина	4750...5000	
– ширина	1710	
– высота	2200...2600	1920...2600
База, мм	2430	
Колея передних/ задних колес, мм	1455/1380	
Масса транспортного средства в снаряженном состоянии, кг	1720...1800	1670...1820
Полная масса транспортного средства, кг	2600 (технически допустимая)	
Максимальная осевая масса, кг		
– на переднюю ось	1050 (технически допустимая)	
– на заднюю ось	1550 (технически допустимая)	
Максимальная масса прицепа, кг	буксировка прицепа не предусмотрена	
Двигатель (марка, тип)	HYUNDAI, D4BF, четырёхтактный дизель с турбонаддувом	
– количество и расположение цилиндров	4, рядное	
– рабочий объем цилиндров, см ³	2476	
– степень сжатия	21,0	
Максимальная мощность, кВт (мин ⁻¹) по Правилам ЕЭК ООН № 85	59 (3800)	
Максимальный крутящий момент, Н·м (мин ⁻¹)	200 (2000)	
Топливо	дизельное	
Система питания (тип)	впрыск топлива под давлением	
Электронный блок управления (маркировка, тип)	39100-42210, 39100-42220, 39100-42230, 39100-42240, 39100-42250, 39100-42260	
ТНВД (тип, маркировка)	ZEXEL, 33104-42000, 33104-42500	
Форсунки (тип, маркировка)	Doowon/ Lucas/ Delphi, KPDNIOPDN130/BDN10PN130, 36710-42020	
Турбокомпрессор (тип, маркировка)	28200-4B160	
Воздушный фильтр (тип, маркировка)	Dong-Hyun, Jinwoo, 28130-44000 с сухим, бумажным элементом	
Система выпуска и нейтрализации отработавших газов	два глушителя; система нейтрализации отработавших газов отсутствует	
Глушители (маркировка)		
– 1 ступень	HMC, A160	
– 2 ступень	HMC, A18	

E-RU.MT39.B.00006

Трансмиссия (тип)	механическая			
Сцепление (марка, тип)	Hyundai, сухое, однодисковое, с гидравлическим приводом			
Коробка передач (марка, тип)	с ручным управлением, с синхронизаторами на всех передачах переднего хода			
– число передач	вперед-5, назад-1			
– передаточные числа	I	3,986		
	II	2,155		
	III	1,414		
	IV	1,000		
	V	0,813		
задний ход		3,814		
Главная передача (тип, маркировка)	Hyundai, одинарная, гипоидная			
– передаточные числа	3,909			
Подвеска				
Передняя (описание)	независимая, пружинная, на поперечных рычагах, с гидравлическими телескопическими амортизаторами и стабилизатором поперечной устойчивости			
Задняя (описание)	зависимая, рессорная, с гидравлическими телескопическими амортизаторами			
Рулевое управление (описание)	с гидроусилителем			
– рулевой механизм (тип, маркировка)	«шестерня – рейка»			
Тормозные системы				
Рабочая (описание)	гидравлическая, двухконтурная, с диагональным разделением на контуры, с вакуумным усилителем; тормозные механизмы передних колес – дисковые, задних – барабанные, возможна установка АБС			
Запасная (описание)	каждый контур рабочей тормозной системы			
Стояночная (описание)	механический (тросовый) привод к тормозным механизмам задних колес			
– усилитель (маркировка)	—			
– компрессор (маркировка)	—			
– тормозные камеры/цилиндры (маркировка)	—			
Шины	размерность	минимально допустимый индекс нагрузки	скоростная категория	статический радиус, мм
	185R14C-6PR	102/100	R, P	292...300
	185R14C-8PR	102/100	R, P	292...300
Оборудование транспортного средства	кондиционер (хладон R134a), противоугонное устройство			
2716-0000010	холодильная установка: – фирмы Carrier Transicold Europe мод.: XARIOS 300, 350, VIENTO 350; – фирмы Ingersoll-Rand International Ltd мод.: V 300max, V 400max, V 500max			
2716-0000020	каркас тента, тент, сдвижная крыша			

Заместитель руководителя органа по сертификации

подпись

А.В. Мальцев

инициалы, фамилия

ОПИСАНИЕ МАРКИРОВКИ ТРАНСПОРТНОГО СРЕДСТВА

1. Место расположения и форма знака обращения на рынке:

На табличке изготовителя.

Знак обращения на рынке выполнен в соответствии с Постановлением Правительства Российской Федерации от 19 ноября 2003 г. № 696.

2. Место расположения таблички изготовителя:

В передней части кузовной надстройки в правом нижнем углу.

3. Место расположения идентификационного номера:

3.1. На табличке изготовителя.

3.2. С правой стороны в передней части на лонжероне надрамника кузовной надстройки.

4. Структура и содержание идентификационного номера (номеров) транспортных средств:

1	2	3	4	5	6	7	8	9	10	11	12	13	14	15	16	17
X	8	9	2	7	1	6	0	?	?	0	E	M	0	?	?	?

поз. 1 - 3: Международный идентификационный код изготовителя (WMI):

X89 - код изготовителя (см. также поз. 12-14), указывающий на то, что объем производства не превышает 500 ед. в год.

поз. 4 - 9: Код модификации транспортного средства:

271600 – 2716-0000010;

27160A – 2716-0000020.

поз. 10: Код года выпуска согласно Таблице 1 Приложения 8 к техническому регламенту «О безопасности колесных транспортных средств».

поз. 11: **0** – цифра, постоянный символ.

поз. 12 - 14: Код изготовителя (совместно с WMI):

EM0 – ООО «МИЗАТЕФ».

поз. 15 - 17: Производственный номер транспортного средства.

Заместитель руководителя органа по сертификации

подпись

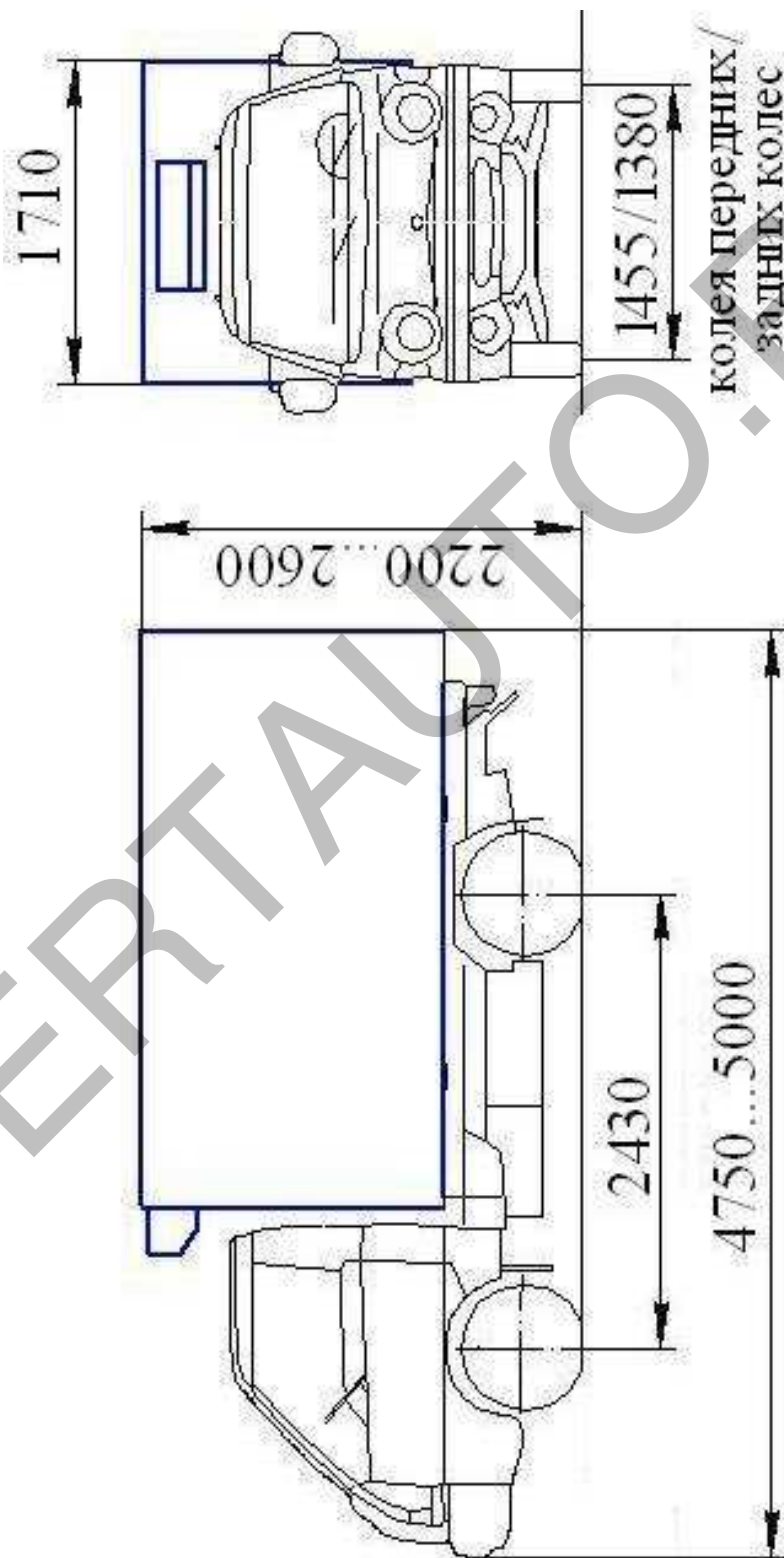
А.В. Мальцев

инициалы, фамилия

E-RU.MT39.B.00006

ОБЩИЙ ВИД ТРАНСПОРТНОГО СРЕДСТВА

2716, модификация 2716-0000010



E-RU.MT39.B.00006

ОБЩИЙ ВИД ТРАНСПОРТНОГО СРЕДСТВА

2716, модификация 2716-0000020

