

РОССИЙСКАЯ ФЕДЕРАЦИЯ

ОДОБРЕНИЕ ТИПА ТРАНСПОРТНОГО СРЕДСТВА

0002870

№ E-RU.MT02.B.00348*

Срок действия с 25 января 2012 по 31 декабря 2012

ОРГАН ПО СЕРТИФИКАЦИИ

механических транспортных средств и прицепов, их составных частей и предметов оборудования
 "САТР-ФОНД" Межотраслевого Фонда "Сертификация автотранспорта САТР" (ОС "САТР-ФОНД")
 125480, г. Москва, ул. Героев Панфиловцев, 24, ОГРН: 1027739132530
 № РОСС RU.0001.11MT02 от 04.06.2009 г. до 04.06.2014 г.
 тел.: (495) 454-42-27, факс: (495) 454-72-12, e-mail: mail@satrfond.ru

ТРАНСПОРТНЫЕ СРЕДСТВА

МАРКА	УАЗ				
КОММЕРЧЕСКОЕ НАИМЕНОВАНИЕ	UAZ Cargo			UAZ Pickup	
ТИП	2360			2363	
МОДИФИКАЦИИ	23602, 236021, 23602-01	23608, 23608-01, 236081, 236082	23608-02, 23602-02	2363, 23632	23638
КАТЕГОРИЯ	N ₁ G				
ЭКОЛОГИЧЕСКИЙ КЛАСС	3				
КОД ОКП/ТН ВЭД	45 1112 / 8704 31	45 1112 / 8704 21	45 2110 / 8704 31	45 1112 / 8704 31	45 1112 / 8704 21
ЗАЯВИТЕЛЬ И ЕГО АДРЕС	Открытое акционерное общество "Ульяновский автомобильный завод", (ОАО "Ульяновский автомобильный завод"), 432034, г. Ульяновск, Московское шоссе, 92, Российская Федерация, ОГРН: 1027301486343, тел./ факс: (8422) 40-60-70, (8422) 79-70-15				
ИЗГОТОВИТЕЛЬ И ЕГО АДРЕС	Открытое акционерное общество "Ульяновский автомобильный завод", (ОАО "Ульяновский автомобильный завод"), 432034, г. Ульяновск, Московское шоссе, 92, Российская Федерация, ОГРН: 1027301486343, тел./ факс: (8422) 40-60-70, (8422) 79-70-15				
ПРЕДСТАВИТЕЛЬ ИЗГОТОВИТЕЛЯ И ЕГО АДРЕС	—				
СБОРОЧНЫЙ ЗАВОД И ЕГО АДРЕС	432034, г. Ульяновск, Московское шоссе, 92, Российская Федерация				
ПОСТАВЩИК СБОРОЧНЫХ КОМПЛЕКТОВ И ЕГО АДРЕС	—				

Соответствуют установленным в Российской Федерации требованиям технического регламента о безопасности колесных транспортных средств.

* является продолжением "Одобрения типа транспортного средства" № РОСС RU.MT02.E05602П1,
выданного со сроком действия до 31.12.2011 г. на транспортные средства экологического класса 3

Действие данного ОДОБРЕНИЯ ТИПА ТРАНСПОРТНОГО СРЕДСТВА распространяется на серийно выпускаемую продукцию.

Данное ОДОБРЕНИЕ ТИПА ТРАНСПОРТНОГО СРЕДСТВА без приложений недействительно.

Приложение № 1. Общие характеристики транспортного средства

Приложение № 2. Перечень документов, явившихся основанием для оформления ОДОБРЕНИЯ ТИПА ТРАНСПОРТНОГО СРЕДСТВА

Приложение № 3. Описание маркировки транспортного средства

Приложение № 4. Общий вид транспортного средства на десяти страницах

ДОПОЛНИТЕЛЬНАЯ ИНФОРМАЦИЯ

Назначение транспортных средств УАЗ-2360?-02 - изотермический фургон.

Руководитель органа по сертификации



подпись

Б.В. Кисуленко

инициалы, фамилия

ОДОБРЕНИЕ ТИПА ТРАНСПОРТНОГО СРЕДСТВА УТВЕРЖДЕНО.

Внесена запись в реестр за № E-RU.MT02.B.00348 от 25 января 2012

Заместитель руководителя

РОССТАНДАРТА

наименование федерального органа исполнительной власти, выполняющего функции компетентного административного органа Российской Федерации в соответствии с Женевским Соглашением 1958 года



подпись

А.В. Зажигалкин

инициалы, фамилия

к Одобрению типа транспортного средства № E-RU.MT02.B.00348

ОБЩИЕ ХАРАКТЕРИСТИКИ ТРАНСПОРТНОГО СРЕДСТВА

Колесная формула / ведущие колеса 4 x 4 / все или 6 x 4 / первой и второй оси (для мод. 236082)
 Схема компоновки транспортного средства полноприводная, капотная
 Расположение двигателя переднее продольное

Для модификаций:	23602, 236021, 23608, 23608?	2360?-01	2360?-02	2363...
Исполнение грузочного пространства	грузовая платформа с тремя откидными бортами	фургон общего назначения	изотермический фургон	металлическая грузовая платформа с откидным задним бортом
Кабина	двухдверная, двухместная			четырёхдверная, пятиместная

Для модификаций:	23602, 23608	2360?-0?	2360?1	236082	2363...
Габаритные размеры, мм					
— длина	5320	5375	5550	6175	5110
— ширина	1990	1940	1990	1940	1915
— высота	2260, 2275*	2405	2285	2110	1915... 1975
Колея передних / задних колес, мм	1600 / 1600		1640 / 1640		1600 / 1600
База, мм	3000		3300		3300+860 3000

Модификация	Масса транспортного средства в снаряженном состоянии, кг	Полная масса транспортного средства, кг (технически допустимая)	Максимальная осевая масса, кг (технически допустимая)			Максимальная масса прицепа, кг
			на первую ось	на вторую ось	на третью ось	
23602	2050, 2127*	2775, 2827*	1090, 1142*	1685, 1685*	буксировка прицепа не предусмотрена	
23608	2100	2825	1130	1695		
23602-01	2185, 2263*	2775, 2783*	1145, 1137*	1630, 1646*		
23602-02	2275, 2354*	2775, 2794*	1132, 1144*	1643, 1650*		
23608-01	2235	2825	1195	1630		
23608-02	2327	2825	1182	1643		
236021	2078	3078	1179	1899		
236081	2110	3110	1230	1880		
2363	2130	2855	1218	1637		
23632	2135	2890	1245	1645		
23638	2215	2940	1285	1655		
236082	2480	3500	1336	1154		1010

* с газобаллонным оборудованием

Для модификаций:	2363	236?2, 236?2...	23602, 23602-0? с газобаллонным оборудованием
Двигатель (марка, тип)	ЗМЗ-4091		ЗМЗ-40904
— количество и расположение цилиндров	четырёхтактный, с искровым зажиганием 4, рядное		
— рабочий объем цилиндров, см ³	2693		
— степень сжатия	9.0		
Максимальная мощность, кВт (мин ⁻¹)	82.5 (4250)		94.1 (4600)
по Правилам ЕЭК ООН № 85			



к Одобрению типа транспортного средства № E-RU.MT02.B.00348

Для модификаций:	2363	236?2, 236?2...	23602, 23602-0? с газобаллонным оборудованием
Максимальный крутящий момент, Н·м (мин ⁻¹)	208.0 (3000)	209.7 (2500)	
Топливо	бензин с октановым числом не менее 92		бензин с октановым числом не менее 92 или сжиженный нефтяной газ (пропан-бутан)
Система питания (тип)	распределенный впрыск топлива с электронным управлением		
Блок управления (маркировка)	АВТЭЛ, МИКАС-11 (825.3763001-01); Bosch, M 17.9.7 0261S04795	Bosch, ME 17.9.7 0261S04050	Bosch, ME 17.9.7 0261S04050, Lovato, SECU*
Редуктор давления (марка, тип)	—		Lovato, RGJ
Баллон заправочный (марка, тип)	—		Stako, ZW-317, цилиндрический
Форсунки (тип, маркировка)	Bosch, EV-14EL 0 280 158 237		Bosch, EV-14-CL 0 280 158 107
Воздушный фильтр (тип, маркировка)	УАЗ, 3160-1109010-11, с картонным фильтрующим элементом		
Глушители шума впуска (маркировка)	3163-1109192; 3163-1109192-01		
Система зажигания (тип)	микропроцессорная		
Катушка (модуль) зажигания (маркировка)	МЗАТО-2, 3012.3705, 3032.3705; ПО Север, 405.3705, 405.3705-01; АПЗ, 406.3705-02, две, двухвыводные	Bosch, ZS-K-1x1 0221504027 (4 шт.)	
Свечи (маркировка)	ЭАЗС, А14ДВР; BRISK, LR17YC	ЭАЗС, А14ДВР; BRISK, DR17YC	

*при работе на газовом топливе

Для модификаций:	2363	236?2, 23602-0?	236021
Система выпуска и нейтрализации отработавших газов	два глушителя; один нейтрализатор отработавших газов		
Нейтрализатор (маркировка)	Экомаш, ЭМ.095.1206009-10; НТЦ МСП, 367.1206000-37; МобилГазСервис, МГС.1206019	Экомаш, ЭМ.063.1206010; МобилГазСервис, МГС.1206012, МГС.1206012-31; НТЦ МСП, 367.1206000-12	
Глушители (маркировка)	НТЦ МСП, 2360-1201010-20; БЗА, 2360-1201010-21	НТЦ МСП, 2360-1201010-10; БЗА, 2360-1201010-11	НТЦ МСП, 315195-1201010; БЗА, 315195-1201010-01
	НТЦ МСП, 2360-1202008, 2360-1202008-10; БЗА, 2360-1202008-01, 2360-1202008-11	НТЦ МСП, 2360-1202008; БЗА, 2360-1202008-01	НТЦ МСП, 236021-1202008; БЗА, 236021-1202008-01



к Одобрению типа транспортного средства № E-RU.MT02.B.00348

Для модификаций: 236?8, 236?8...

Двигатель (марка, тип)	ЗМЗ-51432, четырехтактный дизель
– количество и расположение цилиндров	4, рядное
– рабочий объем цилиндров, см ³	2235
– степень сжатия	19
Максимальная мощность, кВт (мин ⁻¹) по Правилам ЕЭК ООН № 85	83.5 (3500)
Максимальный крутящий момент, Н·м (мин ⁻¹)	270 (1800...2800)
Топливо	дизельное
Система питания (тип)	непосредственный впрыск топлива
Блок управления (маркировка)	BOSCH, EDC16C39 (0 281 A00 287)
ТНВД (тип, маркировка)	Bosch, CR/CP1H3/R85/10-789V
Форсунки (тип, маркировка)	Bosch, DLLA B 445 119 357
Нагнетатель воздуха (тип, маркировка)	Garrett, GT 1549S; Турботехника, ТКР 50-10
Воздушный фильтр (тип, маркировка)	УАЗ, 3160-1109010-11, с картонным фильтрующим элементом
Глушитель шума впуска (маркировка)	3163-1109192, 3163-1109192-01

Для модификаций:	236?8, 23608-0?	236081	236082
Система выпуска и нейтрализации отработавших газов	два глушителя; один нейтрализатор отработавших газов		
Нейтрализатор (маркировка)	К.ЭКОМАШ-КН, ЭМ.038.1206010; МобилГазСервис, МГС.1206018; РОССКАТАвто, 04 РКa315148-1206010		
Глушители (маркировка)			
– 1 ступень	НТЦ МСП, 2360-1201010-20; БЗА, 2360-1201010-21	НТЦ МСП, 315148-1201010; БЗА, 315148-1201010-01	
– 2 ступень	НТЦ МСП, 2360-1202008-10; БЗА, 2360-1202008-11	НТЦ МСП, 236081-1202008; БЗА, 236081-1202008-01	НТЦ МСП, 236021-1202008; БЗА, 236021-1202008-01

Трансмиссия (тип)	механическая
Сцепление (марка, тип)	ЗМЗ или LUK, сухое, однодисковое, с гидравлическим приводом
Коробка передач (марка, тип)	Dymos, TO32S5, с ручным управлением, полностью синхронизированная
– число передач	вперед - 5, назад - 1
– передаточные числа	
I -	4.155
II -	2.265
III -	1.428
IV -	1.000
V -	0.880
3.X. -	3.827



к Одобрению типа транспортного средства № E-RU.MT02.B.00348

Раздаточная коробка (тип, маркировка)	УАЗ, 31631-1800021, двухступенчатая, с отключением привода переднего моста
- число передач	2
- передаточные числа	
высшее -	1.00
низшее -	1.94
Главная передача (тип, маркировка)	УАЗ, одинарная, коническая
- передаточное число	4.111

Подвеска

Передняя (описание)	зависимая, пружинная, рычажная, с гидравлическими газонаполненными телескопическими амортизаторами, со стабилизатором поперечной устойчивости
Задняя (описание)	зависимая, на продольных полуэллиптических малолистовых рессорах, с гидравлическими газонаполненными телескопическими амортизаторами, для мод. 2360?-0? - со стабилизатором поперечной устойчивости

Рулевое управление (описание)	Delphi Steering System (Nexteer Automotive), с гидроусилителем
- рулевой механизм (тип, маркировка)	“винт-шариковая гайка-рейка-сектор”

Тормозные системы

Рабочая (описание)	УАЗ, гидравлический двухконтурный привод с разделением на контуры по осям, с вакуумным усилителем, с регулятором тормозных сил; тормозные механизмы передних колес- дисковые, задних колес- барабанные
Запасная (описание)	УАЗ, каждый контур рабочей тормозной системы
Стояночная (описание)	УАЗ, трансмиссионный тормоз барабанного типа

Шины

- размерность	235/70 R16	225/75 R16		225/75 R16C	245/70 R16	225 R16
- минимально допустимый индекс нагрузки	109	104	108	121	107	106
- скоростная категория	S	R	Q, S	N	S	N
- статический радиус, мм	356	359	360			375

Оборудование транспортного средства	по заказу: для мод. 2360?, 2360??, 2360??-0?, 2363? - кондиционер (хладагент R134a)
--	---

Руководитель органа по сертификации



подпись

Б.В. Кисуленко

инициалы, фамилия

ОПИСАНИЕ МАРКИРОВКИ ТРАНСПОРТНОГО СРЕДСТВА

1. Место расположения и форма знака обращения на рынке:
 На табличке изготовителя.
 Знак обращения на рынке выполнен в соответствии с Постановлением Правительства Российской Федерации от 19 ноября 2003 г. № 696.
2. Место расположения таблички изготовителя:
 На задней стойке боковины кабины в проеме правой двери (UAZ Cargo),
 На центральной стойке боковины кабины в проеме передней правой двери (UAZ Pickup).
3. Место расположения идентификационного номера:
 - 3.1. На табличке изготовителя.
 - 3.2. На нижней панели ветрового окна справа по ходу движения.
4. Структура и содержание идентификационного номера (номеров) транспортных средств:

1	2	3	4	5	6	7	8	9	10	11	12	13	14	15	16	17
X	T	T	2	3	6	?	?	?	?	?	?	?	?	?	?	?

поз. 1 - 3: **XTT** - WMI (международный код изготовителя) - ОАО "Ульяновский автомобильный завод".

поз. 4 - 9: Обозначение типа транспортного средства и модификации.

- 236020 - 23602, 23602-01, 23602-02;
- 236021 - 236021;
- 236080 - 23608, 23608-01, 23608-02;
- 236081 - 236081;
- 236082 - 236082;
- 236300 - 2363;
- 236320 - 23632;
- 236380 - 23638.

поз. 10: Год выпуска или модельный год согласно Таблице 1 Приложения № 8 к техническому регламенту о безопасности колесных транспортных средств.

поз. 11 - 17: Производственный номер транспортного средства.

Руководитель органа по сертификации



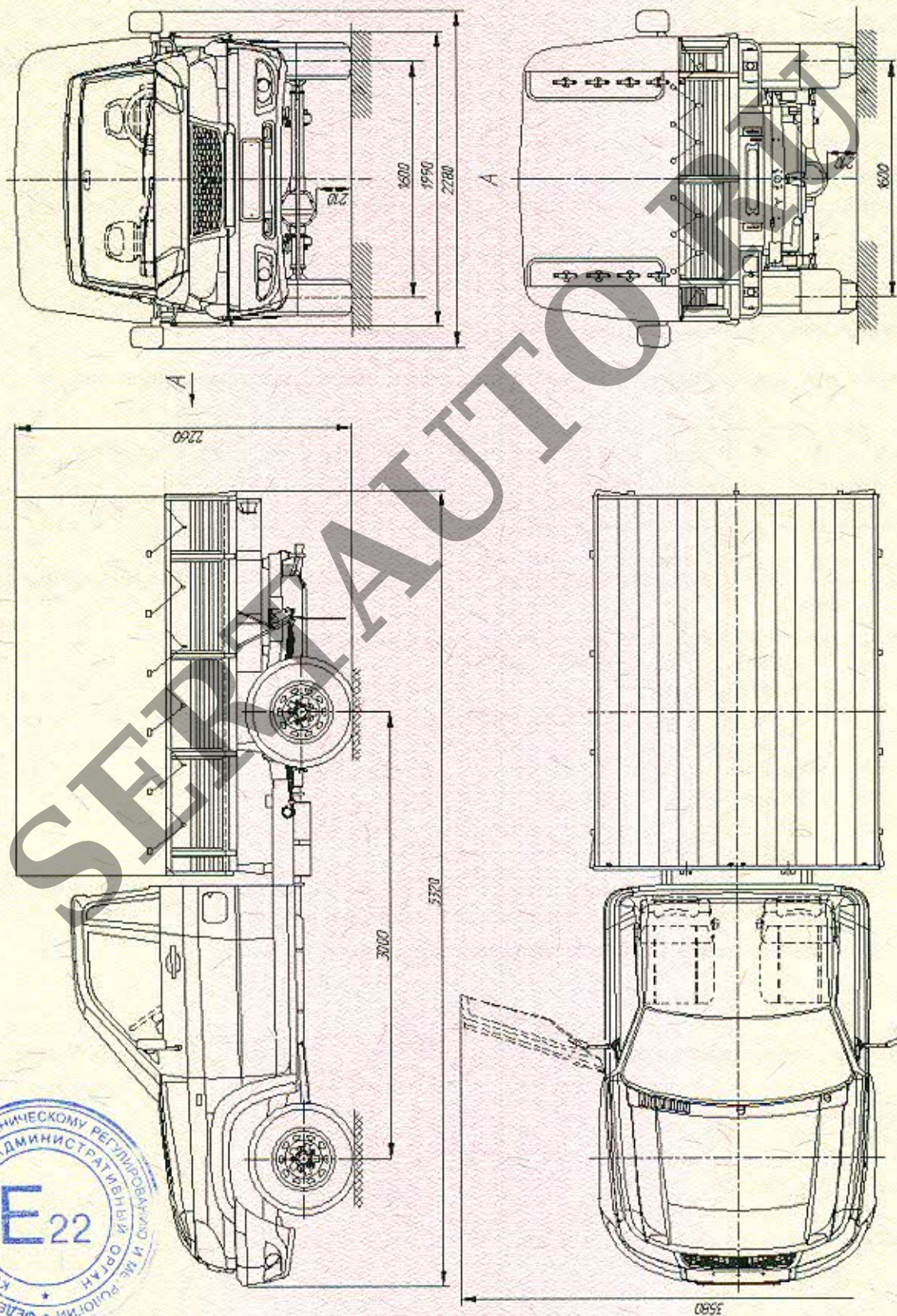
(Handwritten signature)
Подпись

Б.В. Кисуленко

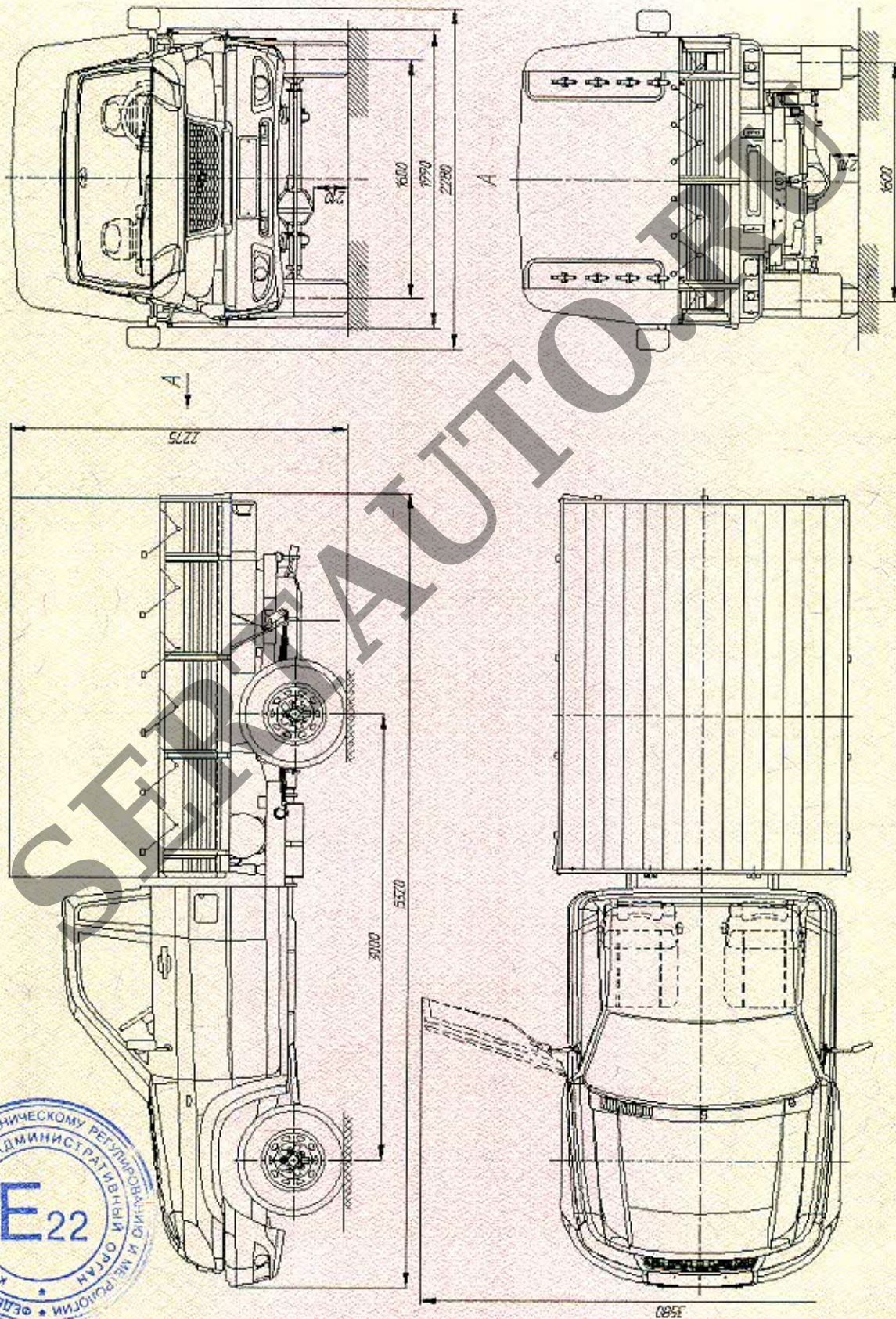
инициалы, фамилия



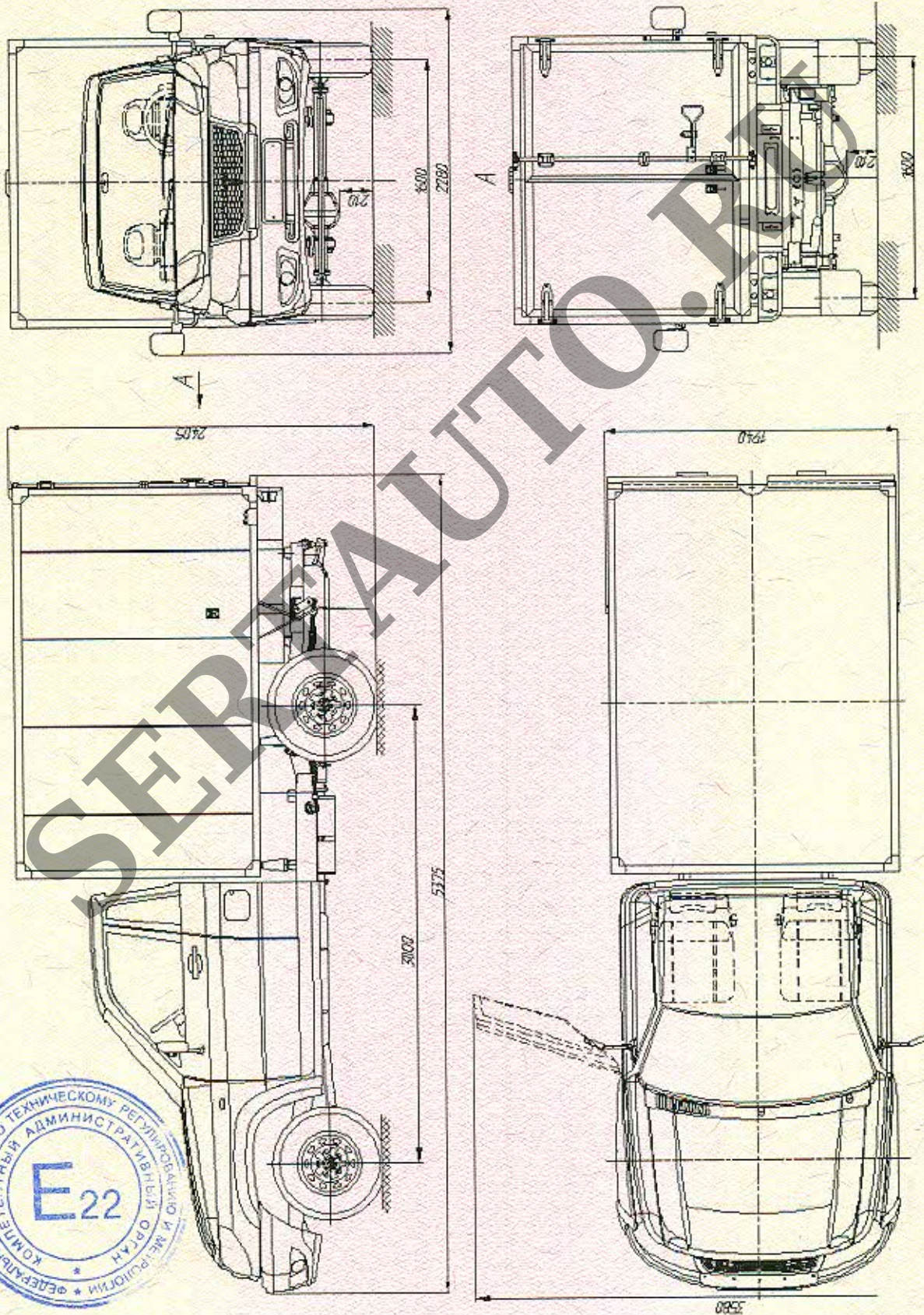
**ОБЩИЙ ВИД ТРАНСПОРТНОГО СРЕДСТВА
УАЗ 2360, модификации 23602, 23608 (с тентом)**



ОБЩИЙ ВИД ТРАНСПОРТНОГО СРЕДСТВА
УАЗ 2360, модификация 23602 (с газобаллонным оборудованием)

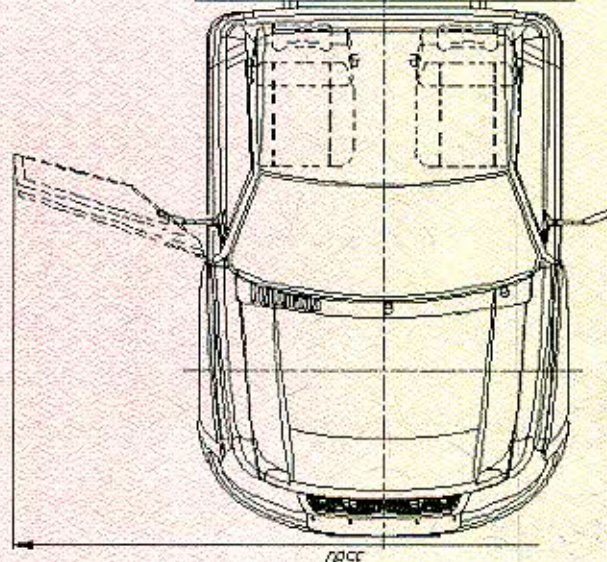
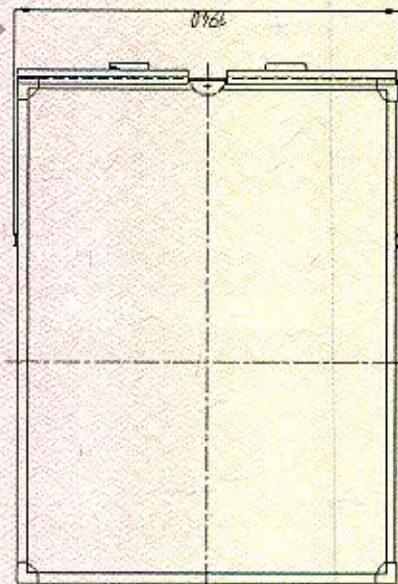
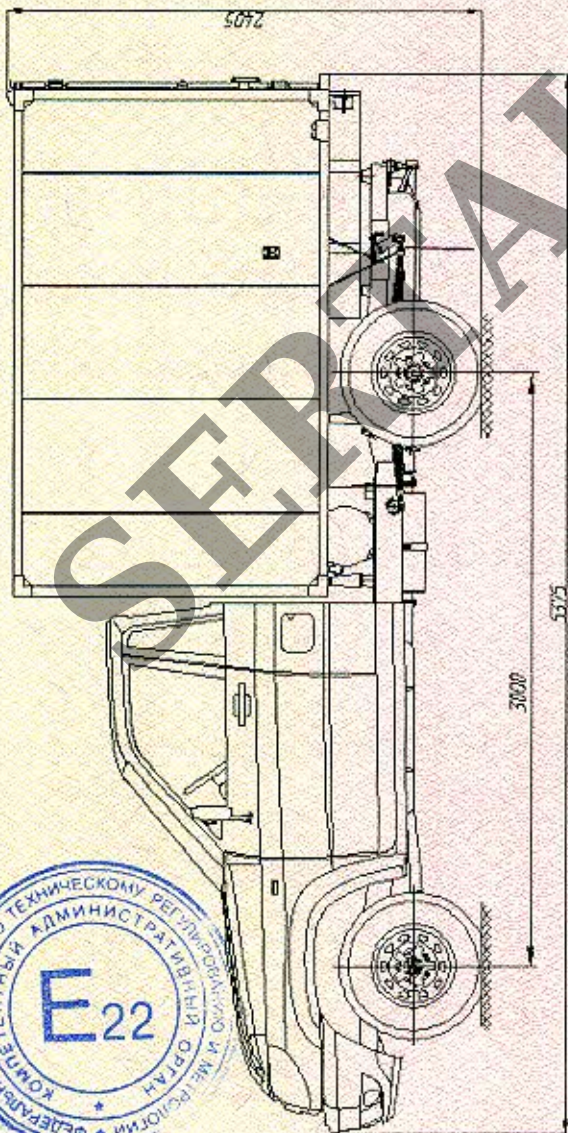
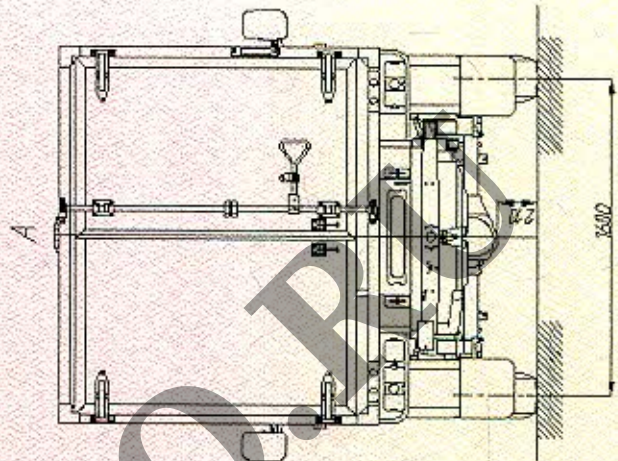
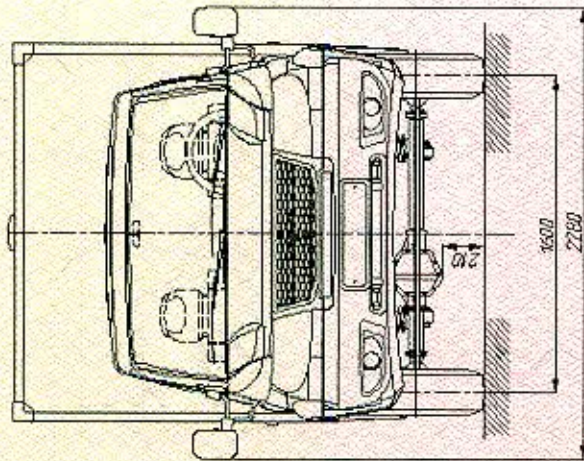


ОБЩИЙ ВИД ТРАНСПОРТНОГО СРЕДСТВА
УАЗ 2360, модификации 23602-01, 23602-02, 23608-01, 23608-02

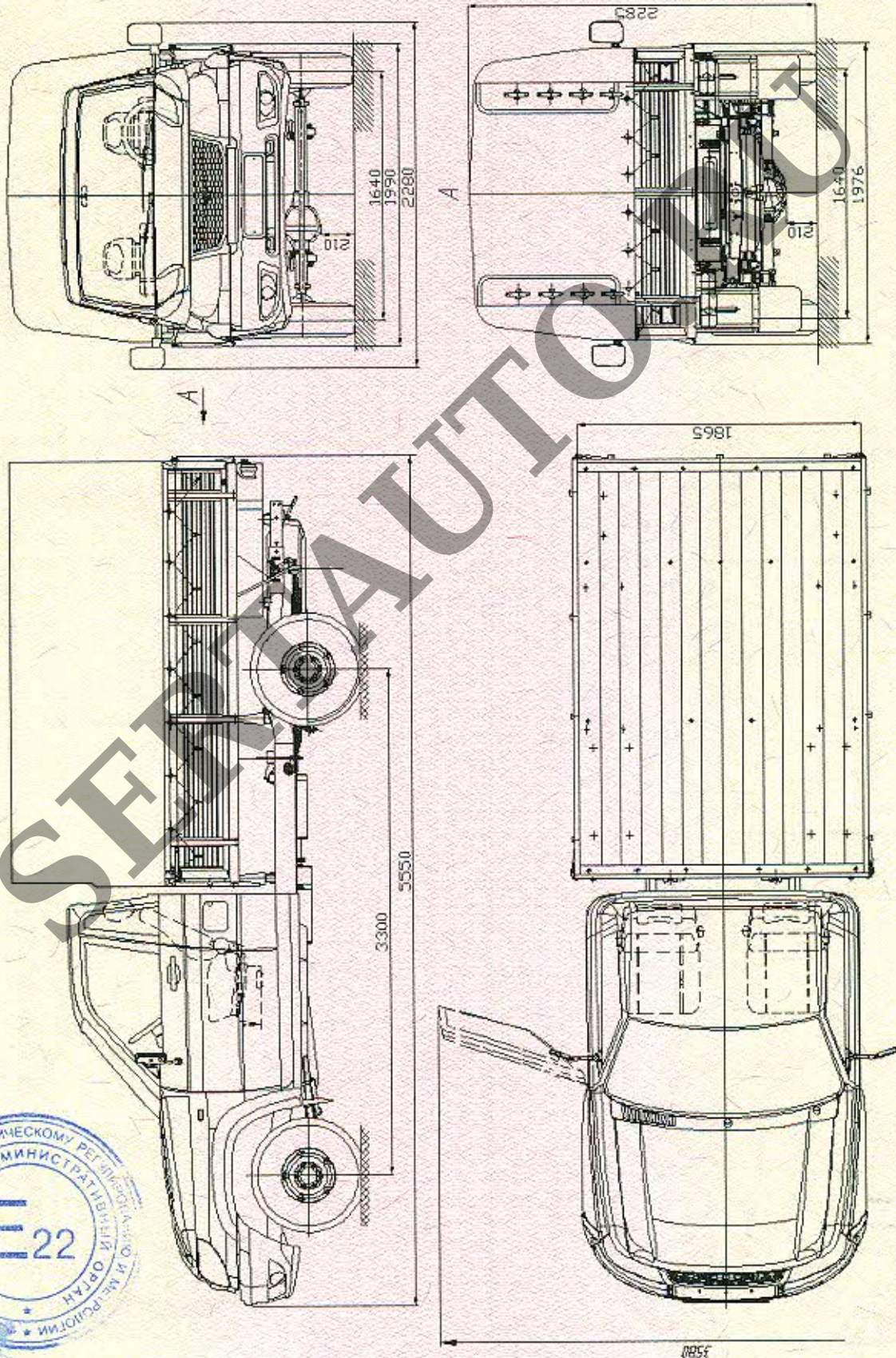


ОБЩИЙ ВИД ТРАНСПОРТНОГО СРЕДСТВА

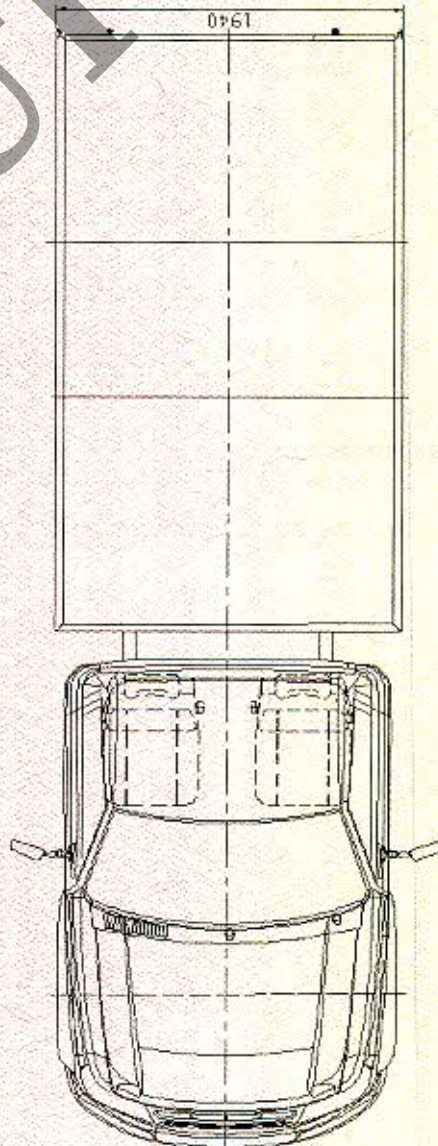
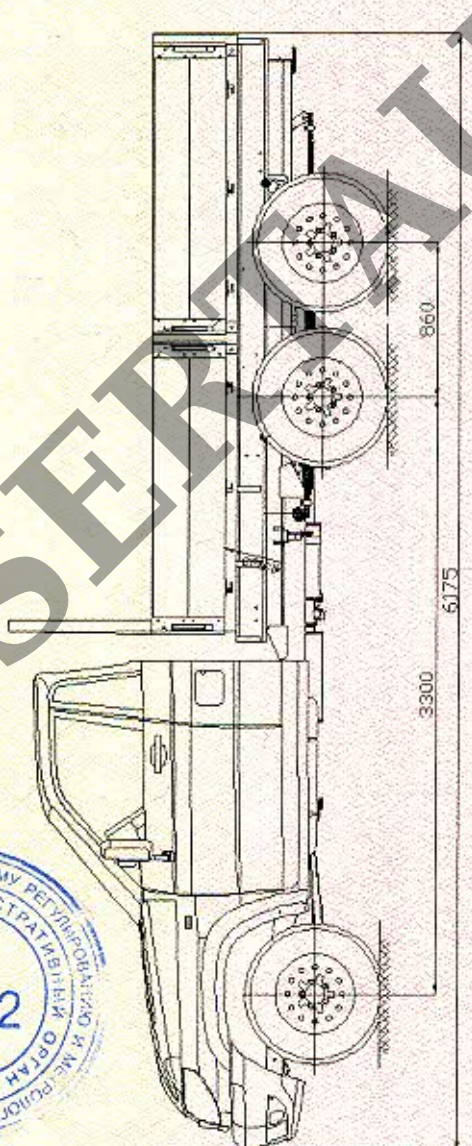
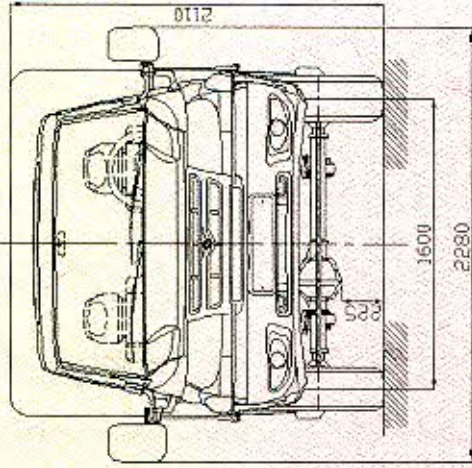
УАЗ 2360, модификации 23602-01, 23602-02 (с газобаллонным оборудованием)



ОБЩИЙ ВИД ТРАНСПОРТНОГО СРЕДСТВА
УАЗ 2363, модификации 236021, 236081 (с тентом)

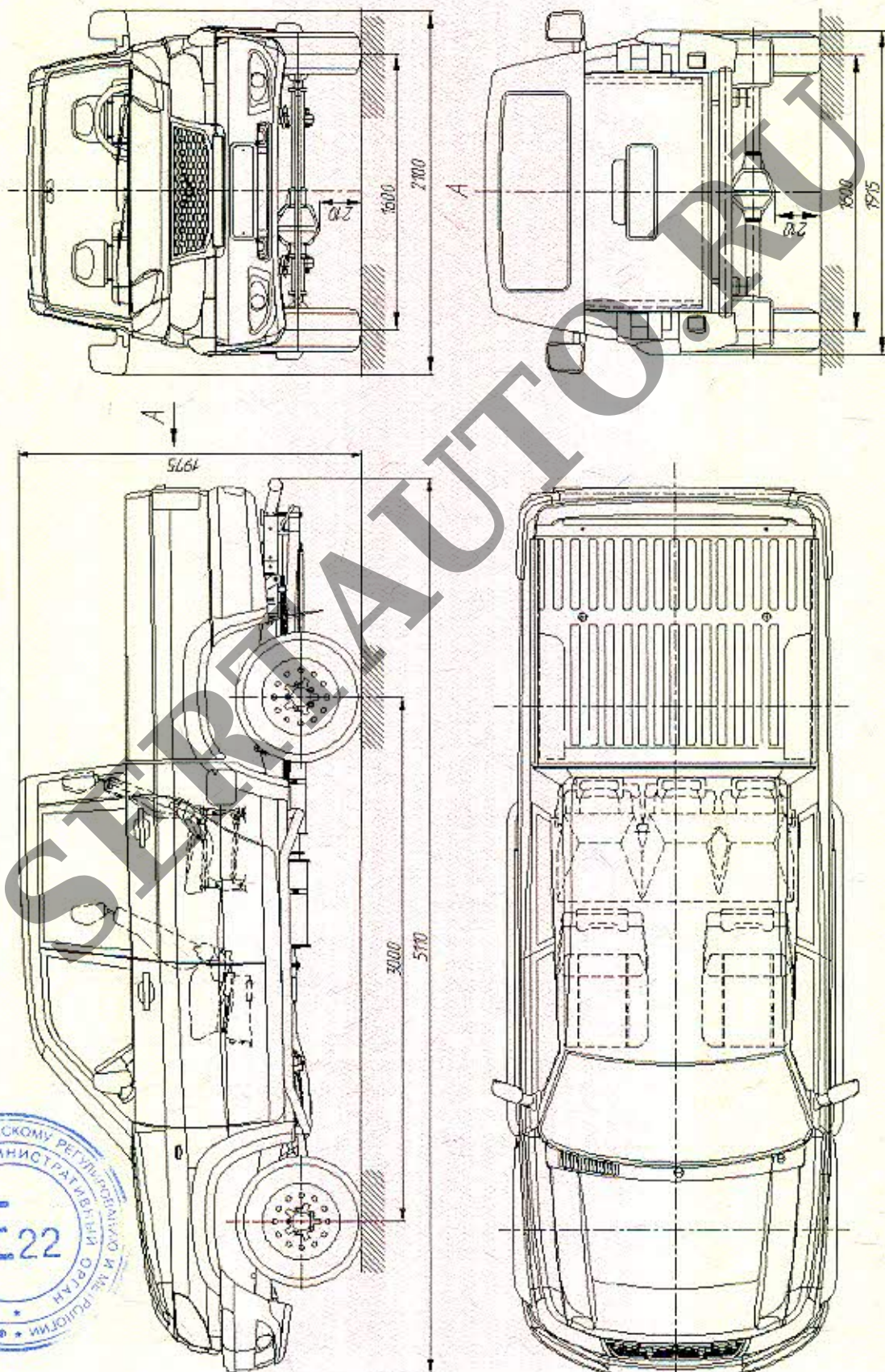


ОБЩИЙ ВИД ТРАНСПОРТНОГО СРЕДСТВА
УАЗ 2360, модификация 236082



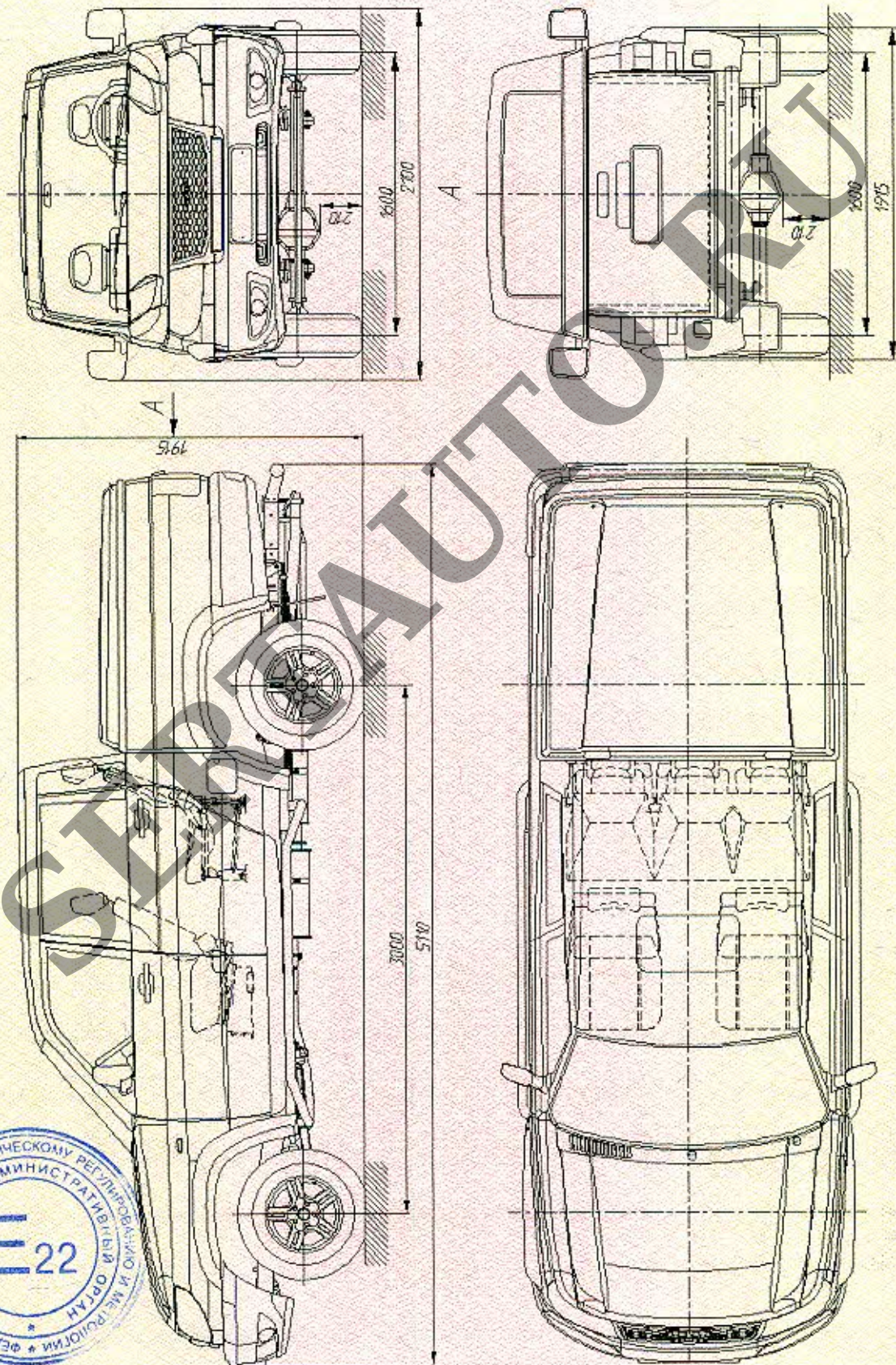
ОБЩИЙ ВИД ТРАНСПОРТНОГО СРЕДСТВА

УАЗ 2363, модификации 2363, 23632, 23638 (с открытой грузовой платформой)

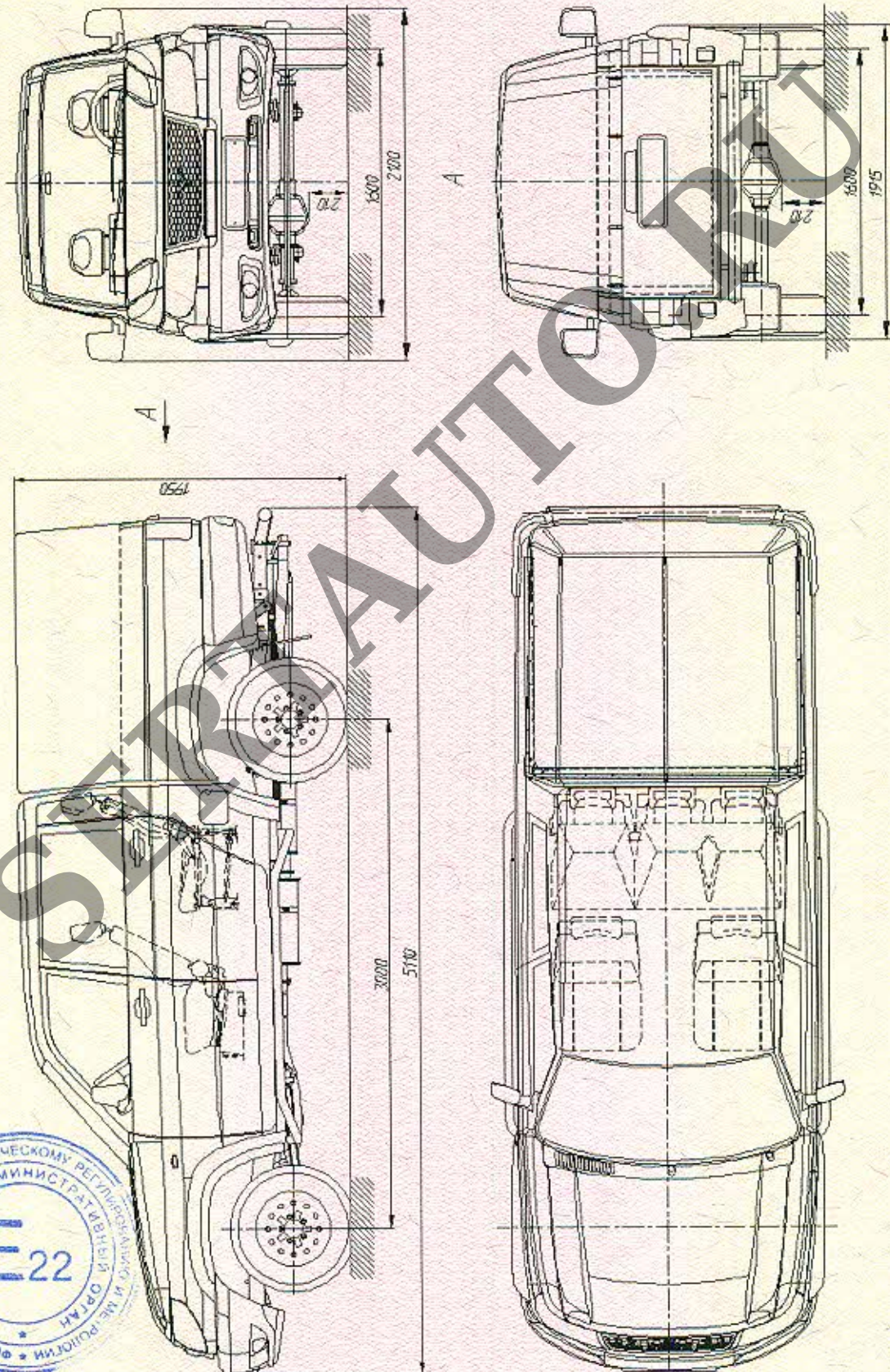


ОБЩИЙ ВИД ТРАНСПОРТНОГО СРЕДСТВА

УАЗ 2363, модификации 2363, 23632, 23638 (с крышкой над грузовой платформой)



ОБЩИЙ ВИД ТРАНСПОРТНОГО СРЕДСТВА
УАЗ 2363, 2363, 23632, 23638 (с тентом над грузовой платформой)



ОБЩИЙ ВИД ТРАНСПОРТНОГО СРЕДСТВА

УАЗ 2363, модификации 2363, 23632, 23638 (со съёмной крышей грузовой платформы)

