

РОССИЙСКАЯ ФЕДЕРАЦИЯ
ОДОБРЕНИЕ ТИПА ТРАНСПОРТНОГО СРЕДСТВА

0002864

№ E-RU.MT02.B.00020.П1*

Срок действия с 25 января 2012 по 31 декабря 2012

ОРГАН ПО СЕРТИФИКАЦИИ

механических транспортных средств и прицепов, их составных частей и предметов оборудования
"САТР-ФОНД" Межотраслевого Фонда "Сертификация автотранспорта САТР" (ОС "САТР-ФОНД")
125480, г. Москва, ул. Героев Панфиловцев, 24, ОГРН: 1027739132530
№ РОСС RU.0001.11MT02 от 04.06.2009 г. до 04.06.2014 г.
тел.: (495) 454-42-27, факс: (495) 454-72-12, e-mail: mail@satrfond.ru

ТРАНСПОРТНЫЕ СРЕДСТВА

МАРКА	УАЗ
КОММЕРЧЕСКОЕ НАИМЕНОВАНИЕ	UAZ Hunter
ТИП	3151
МОДИФИКАЦИИ	315195, 315195-015, 315196, 315196-015
КАТЕГОРИЯ	M ₁ G
ЭКОЛОГИЧЕСКИЙ КЛАСС	3
КОД ОКП/ТН ВЭД	45 1431 (для 315195?), 45 1486 (для 315195?-015) / 8703 23
ЗАЯВИТЕЛЬ И ЕГО АДРЕС	Открытое акционерное общество "Ульяновский автомобильный завод", (ОАО "Ульяновский автомобильный завод"), 432034, г. Ульяновск, Московское шоссе, 92, Российская Федерация, ОГРН: 1027301486343, тел./ факс: (8422) 40-60-70, (8422) 79-70-15
ИЗГОТОВИТЕЛЬ И ЕГО АДРЕС	Открытое акционерное общество "Ульяновский автомобильный завод", (ОАО "Ульяновский автомобильный завод"), 432034, г. Ульяновск, Московское шоссе, 92, Российская Федерация, ОГРН: 1027301486343, тел./ факс: (8422) 40-60-70, (8422) 79-70-15
ПРЕДСТАВИТЕЛЬ ИЗГОТОВИТЕЛЯ И ЕГО АДРЕС	—
СБОРОЧНЫЙ ЗАВОД И ЕГО АДРЕС	432034, г. Ульяновск, Московское шоссе, 92, Российская Федерация
ПОСТАВЩИК СБОРОЧНЫХ КОМПЛЕКТОВ И ЕГО АДРЕС	—

соответствуют установленным в Российской Федерации требованиям технического регламента о безопасности колесных транспортных средств.

Действие данного ОДОБРЕНИЯ ТИПА ТРАНСПОРТНОГО СРЕДСТВА распространяется на серийно выпускаемую продукцию.

* является продлением "Одобрения типа транспортного средства" № E-RU.MT02.B.00020, выданного со сроком действия до 31.12.2011 г. на транспортные средства экологического класса 3

Данное ОДОБРЕНИЕ ТИПА ТРАНСПОРТНОГО СРЕДСТВА без приложений недействительно.

Приложение № 1. Общие характеристики транспортного средства

Приложение № 2. Перечень документов, явившихся основанием для оформления ОДОБРЕНИЯ ТИПА ТРАНСПОРТНОГО СРЕДСТВА

Приложение № 3. Описание маркировки транспортного средства

Приложение № 4. Общий вид транспортного средства на шести страницах

ДОПОЛНИТЕЛЬНАЯ ИНФОРМАЦИЯ

Назначение транспортных средств:

УАЗ-315195-015 - автомобиль патрульный;

УАЗ-315196-015 - автомобиль специальный для нужд МВД.

Руководитель органа по сертификации



подпись

Б.В. Кисуленко

инициалы, фамилия

ОДОБРЕНИЕ ТИПА ТРАНСПОРТНОГО СРЕДСТВА УТВЕРЖДЕНО.

Внесена запись в реестр за № E-RU.MT02.B.00020.П1 от 25 января 2011

Заместитель руководителя

РОССТАНДАРТА

наименование федерального органа исполнительной власти, выполняющего функции компетентного административного органа Российской Федерации в соответствии с Женевским Соглашением 1958 года

подпись

А.В. Зажигалкин

инициалы, фамилия



к Одобрению типа транспортного средства № E-RU.MT02.B.00020.П1**ОБЩИЕ ХАРАКТЕРИСТИКИ ТРАНСПОРТНОГО СРЕДСТВА**

Колесная формула / ведущие колеса 4 x 4 / все
 Схема компоновки транспортного средства полноприводная
 Расположение двигателя переднее, продольное

Тип кузова/количество дверей	рамный; универсал / 5	рамный; универсал, со съёмным мягким верхом и задним откидным бортом или универсал со съёмным жестким верхом, задним откидным бортом и крышкой багажного отделения / 4
Количество мест для сидения	5 (первый ряд - 2, второй ряд - 3) или 7 (первый ряд - 2, второй ряд - 3, третий ряд - 2)	
Габаритные размеры, мм		
– длина	4100	
– ширина	1730	
– высота	2025...2095	2000...2025

База, мм 2380
 Колея передних / задних колес, мм 1445 / 1445 или 1465 / 1465
 Масса транспортного средства в снаряженном состоянии, кг 1695...1845
 Полная масса транспортного средства, кг (технически допустимая) 2520
 Максимальная осевая масса, кг (технически допустимая)
 – на переднюю ось 1020
 – на заднюю ось 1500
 Максимальная масса прицепа, кг буксировка прицепа не предусмотрена

Для модификаций:	315195, 315195-015	315196, 315196-015
Двигатель (марка, тип)	3M3-40904	3M3-4091
– количество и расположение цилиндров	четырёхтактный, с искровым зажиганием 4, рядное	
– рабочий объем цилиндров, см ³	2693	
– степень сжатия	9,1	9,0
Максимальная мощность, кВт (мин ⁻¹) по Правилам ЕЭК ООН № 85	94.1 (4600)	82.5 (4250)
Максимальный крутящий момент, Н·м (мин ⁻¹)	209.7 (2500)	208.0 (3000)
Топливо	бензин с октановым числом не менее 92	
Система питания (тип)	распределенный впрыск топлива с электронным управлением	
Блок управления (маркировка)	Bosch, ME 17.9.7 0261S04050	Bosch, M 17.9.7 0261S04795
Форсунки (тип, маркировка)	Bosch, EV-14CL 0 280 158 107	Bosch, EV-14EL 0 280 158 237
Воздушный фильтр (тип, маркировка)	УАЗ, 3160-1109010-11, с картонным фильтрующим элементом	
Глушители шума впуска (маркировка)	31604-1109192-01; 31604-1109192-02	

к Одобрению типа транспортного средства № E-RU.MT02.B.00020.П1

Для модификаций:	315195, 315195-015	315196, 315196-015	
Система зажигания (тип)	микропроцессорная		
Катушка (модуль) зажигания (маркировка)	Bosch, ZS-K-1x1 0221504027 (4 шт.)	МЗАТЭ-2, 3012.3705, 3032.3705; ПО Север, 405.3705, 405.3705-01; АПЗ, 406.3705-02, (2 шт.)	
Свечи (маркировка)	ЭЗАЗС, А14ДВР; BRISK, DR17YC	ЭЗАЗС, А14ДВР; BRISK, LR17YC	
Система выпуска и нейтрализации отработавших газов	основной и дополнительный глушители; нейтрализатор отработавших газов		
Нейтрализаторы (маркировка) – 1 ступень	Экомаш, ЭМ.063.1206010; МобилГазСервис, МГС.1206011, МГС.1206012	Экомаш, ЭМ.095.1206009-10; МобилГазСервис, МГС.1206019; НТЦ МСП, 367.1206000-37	
Глушители (маркировка) – 1 ступень	НТЦ МСП, 315195-1201010; БЗА, 315195-1201010-01	НТЦ МСП, 315148-1201010; БЗА, 315148-1201010-01	
– 2 ступень	НТЦ МСП, 315148-1202008, 315148-1202008-10; БЗА, 315148-1202008-01, 315148-1202008-11	НТЦ МСП, 315148-1202008, 315148-1202008-10; БЗА, 315148-1202008-01, 315148-1202008-11	
Трансмиссия (тип)	механическая		
Сцепление (марка, тип)	ЗМЗ или LUK, сухое, однодисковое		
Коробка передач (марка, тип)	Dymos, TO32S5	АДС, 31519-1700010	АДС, 315195-1700010
	с ручным управлением		
– число передач вперед	5	4	5
– число передач назад	1	1	1
– передаточные числа			
I -	4.155	3.78	3.83
II -	2.265	2.60	2.167
III -	1.428	1.55	1.292
IV -	1.000	1.00	1.000
V -	0.880	—	0.795
3.X -	3.827	4.12	3.52
Раздаточная коробка (тип, маркировка)	механическая, с отключением переднего моста		
	3163-1800021-10	3163-1800020-10	3162-1800020-10
– число передач	2		
– передаточные числа			
высшее -	1.00		
низшее -	1.94		
Главная передача (тип, маркировка)	УАЗ, одинарная, коническая		
– передаточное число	4.111	4.625	

к Одобрению типа транспортного средства № E-RU.MT02.B.00020.П1

Подвеска

Передняя (описание) зависимая, рычажная, пружинная, со стабилизатором поперечной устойчивости, с гидравлическими газонаполненными телескопическими амортизаторами или зависимая, на продольных полуэллиптических рессорах с гидравлическими газонаполненными телескопическими амортизаторами

Задняя (описание) зависимая на продольных полуэллиптических рессорах, с гидравлическими газонаполненными телескопическими амортизаторами

Рулевое управление (описание)	с гидроусилителем	без усилителя
- рулевой механизм (тип, маркировка)	"винт-шариковая гайка-рейка-сектор"	"червяк-двухгребневый ролик"

Тормозные системы

Рабочая (описание) гидравлический двухконтурный привод с разделением на контуры по осям, с вакуумным усилителем, с регулятором тормозных сил; тормозные механизмы передних колес - дисковые, задних - барабанные

Запасная (описание) каждый контур рабочей тормозной системы

Стояночная (описание) трансмиссионный тормоз барабанного типа

Шины

- размерность	225/75 R16			
- минимально допустимый индекс нагрузки	108	108	104	104
- скоростная категория	Q	S	R	H
- статический радиус, мм	359	360	360	359

Оборудование транспортного средства для мод. 315195-015: поворотная фара; специальный предупреждающий огонь и наружное громкоговорящее устройство или сирена

для мод. 315196-015: специальный предупреждающий огонь и наружное громкоговорящее устройство или сирена

по заказу для мод. 315195-015: металлическая перегородка за задним трехместным сиденьем, отделяющая основной салон от специального отсека; зарешеченные или заглушенные задние окна в специальном отсеке; освещение внутри специального отсека; плафон освещения и электропроводка, защищенные от умышленного повреждения, другое оборудование, устанавливаемое по требованию заказчика.

Руководитель органа по сертификации

Б.В. Кисуленко

инициалы, фамилия



ОПИСАНИЕ МАРКИРОВКИ ТРАНСПОРТНОГО СРЕДСТВА

1. Место расположения и форма знака обращения на рынке:
 На табличке изготовителя.
 Знак обращения на рынке выполнен в соответствии с Постановлением Правительства Российской Федерации от 19 ноября 2003 г. № 696.
2. Место расположения таблички изготовителя:
 На центральной стойке боковины кузова в проеме задней правой двери.
3. Место расположения идентификационного номера:
 - 3.1. На табличке изготовителя.
 - 3.2. На горизонтальном фланце верхней панели передка (под капотом, с правой стороны).
4. Структура и содержание идентификационного номера (номеров) транспортных средств:

1	2	3	4	5	6	7	8	9	10	11	12	13	14	15	16	17
X	T	T	3	1	5	1	9	?	?	?	?	?	?	?	?	?

- поз. 1 - 3: **XTT** - международный идентификационный код изготовителя (WMI) - ОАО "Ульяновский автомобильный завод".
- поз. 4 - 9: Обозначение типа транспортного средства и модификации:
315195 -315195, 315195-015;
315196 -315196, 315196-015.
- поз. 10: Год выпуска или модельный год согласно Таблице 1 Приложения № 8 к техническому регламенту о безопасности колесных транспортных средств.
- поз. 11 - 17: Производственный номер транспортного средства.

Руководитель органа по сертификации

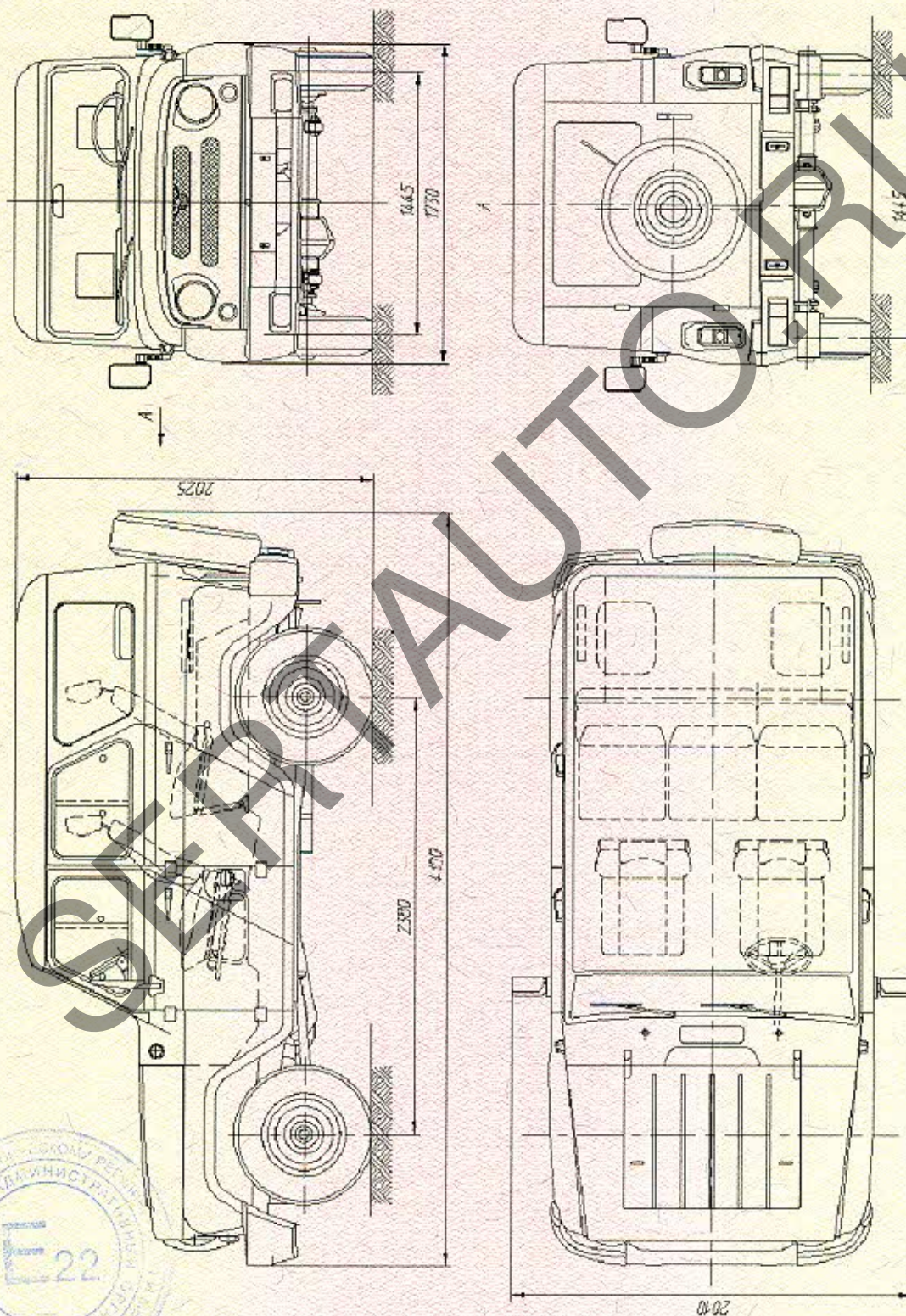


подпись

Б.В. Кисуленко
 инициалы, фамилия

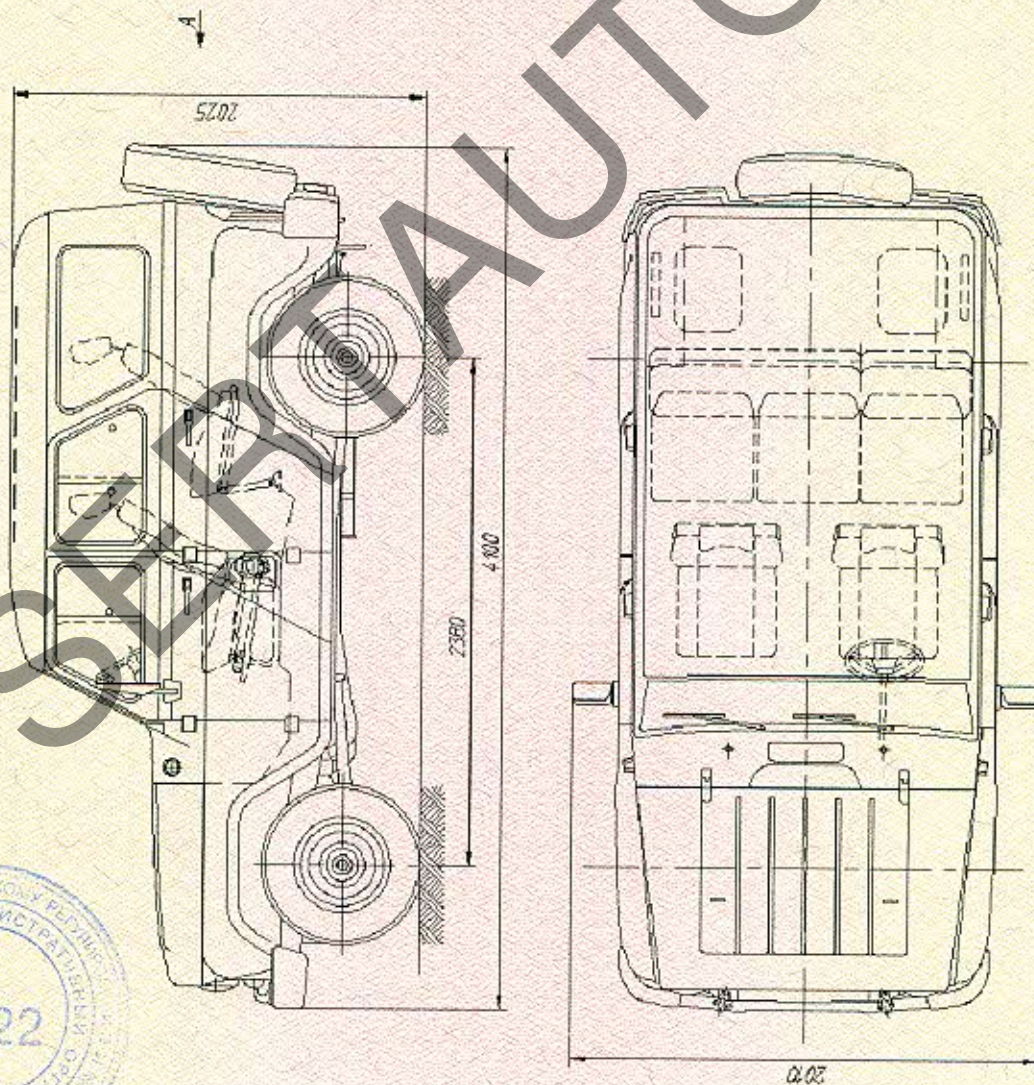
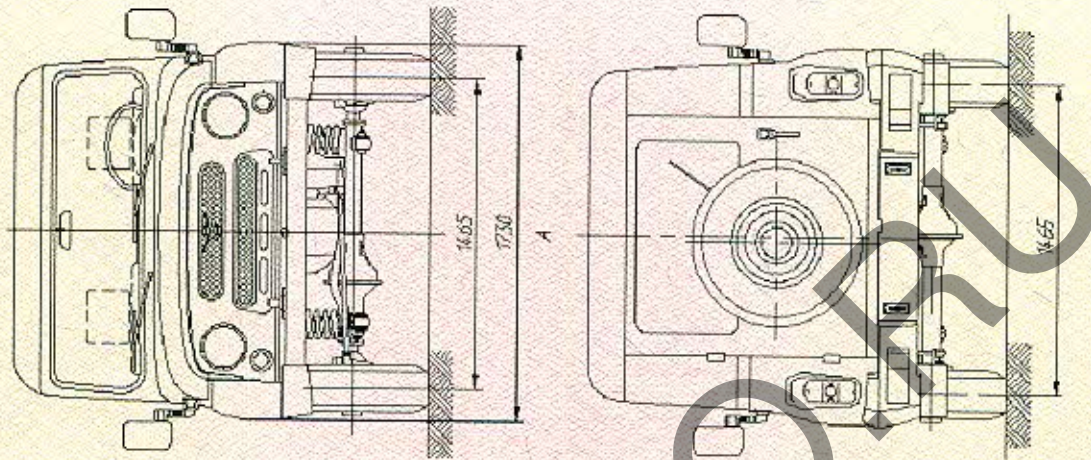


ОБЩИЙ ВИД ТРАНСПОРТНОГО СРЕДСТВА
УАЗ, 3151, модификация 315195 с пятидверным кузовом



к Одобрению типа транспортного средства № E-RU.MT02.B.00020.П1

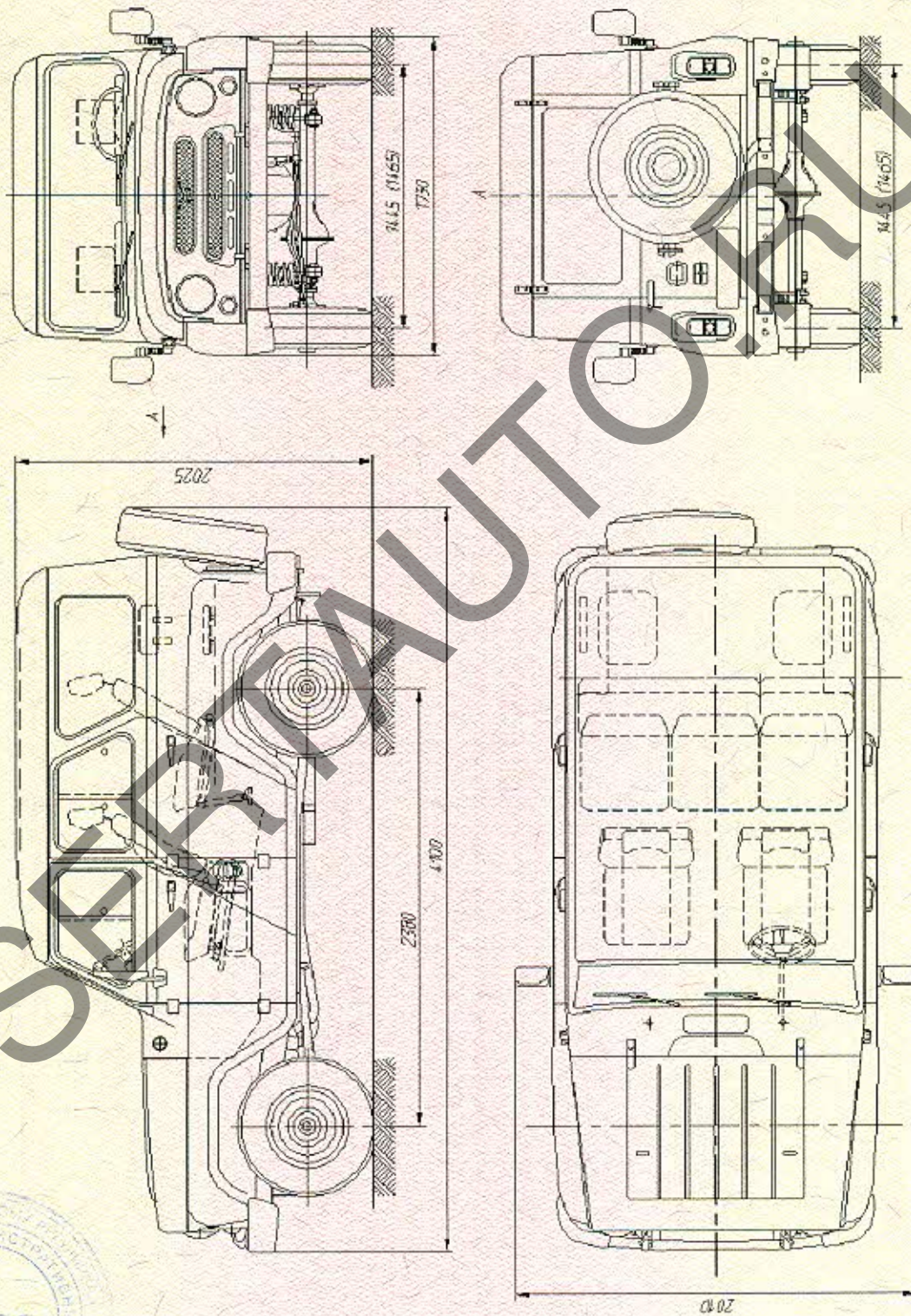
ОБЩИЙ ВИД ТРАНСПОРТНОГО СРЕДСТВА
УАЗ, 3151, модификация 315196 с пятидверным кузовом



к Одобрению типа транспортного средства № E-RU.MT02.B.00020.П1

ОБЩИЙ ВИД ТРАНСПОРТНОГО СРЕДСТВА

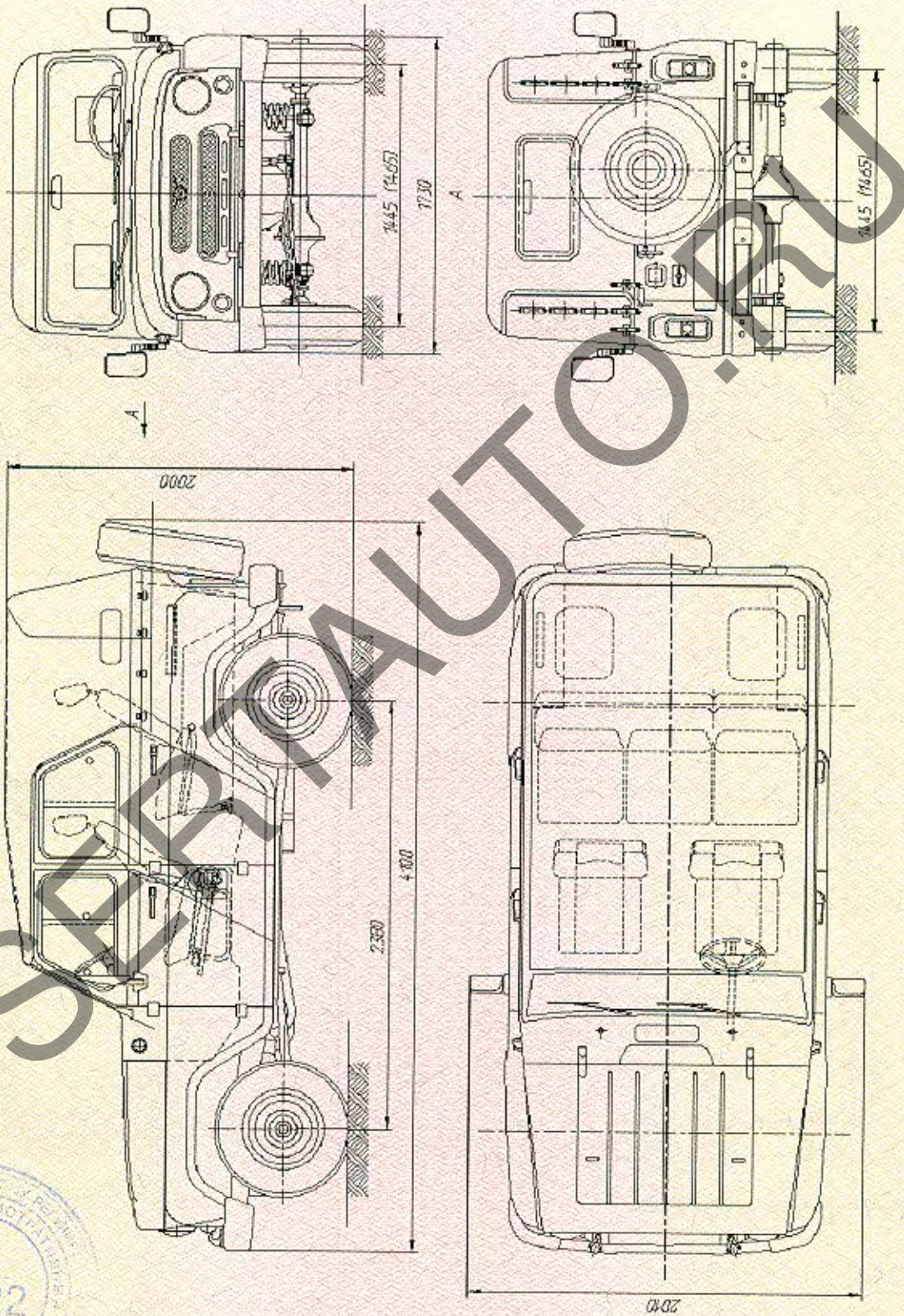
УАЗ, 3151, модификации 315195, 315196 с четырёхдверным кузовом и с жестким верхом



к Одобрению типа транспортного средства № E-RU.MT02.B.00020.П1

ОБЩИЙ ВИД ТРАНСПОРТНОГО СРЕДСТВА

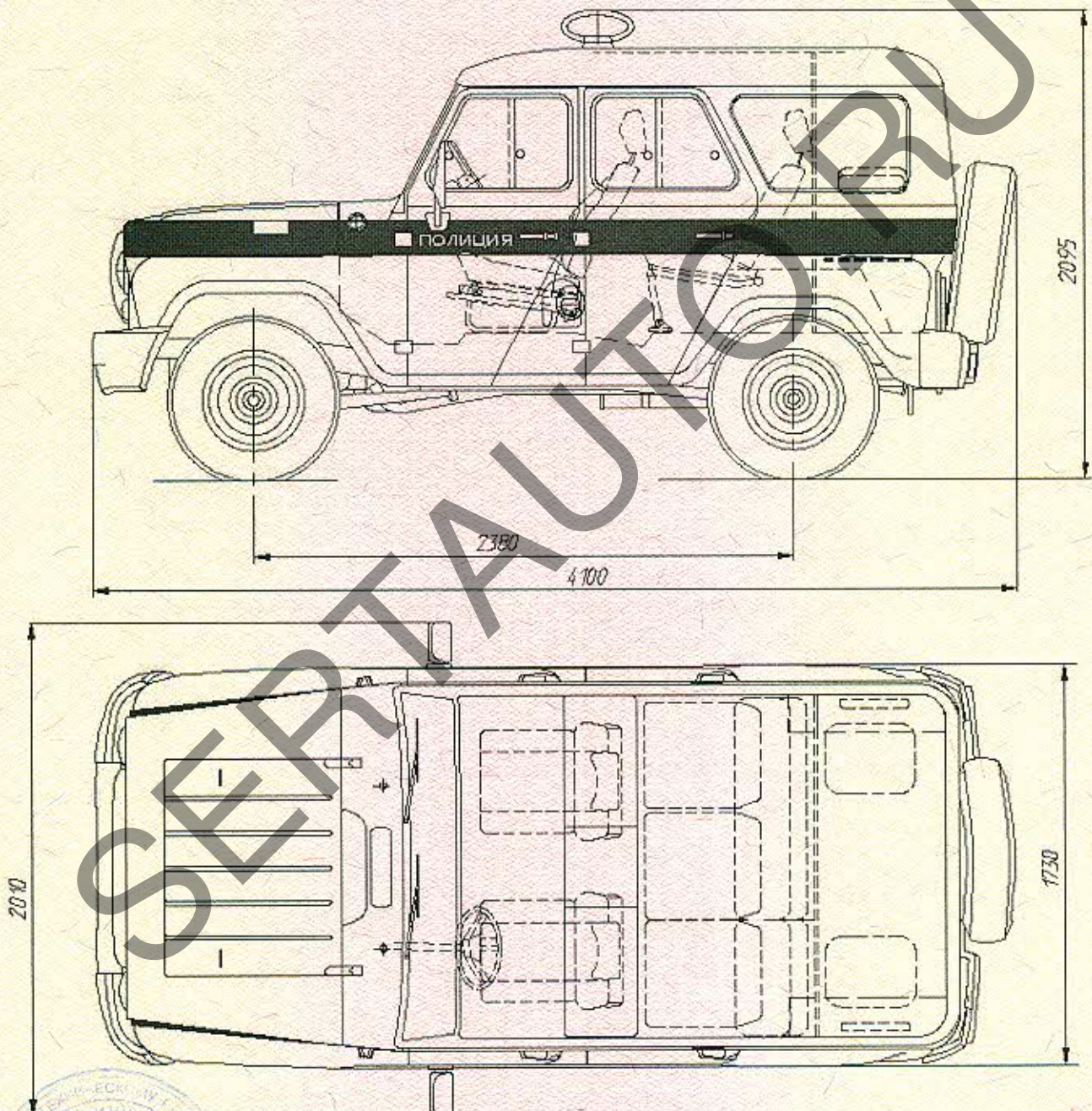
УАЗ, 3151, модификации 315195, 315196 с четырёхдверным кузовом и с мягким верхом



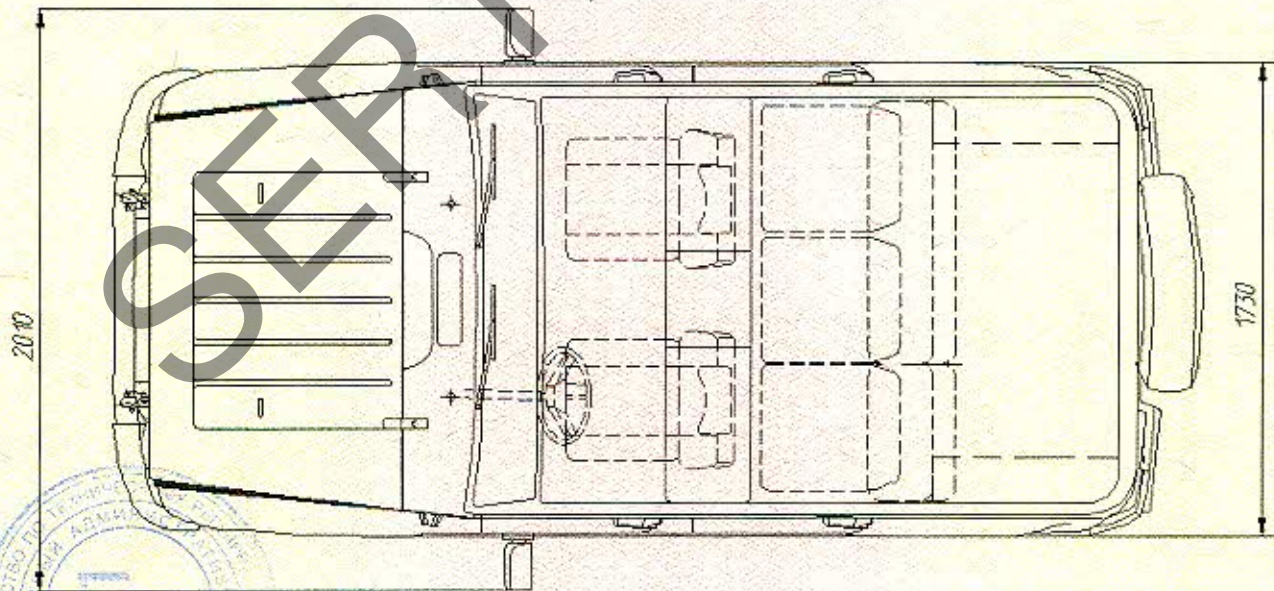
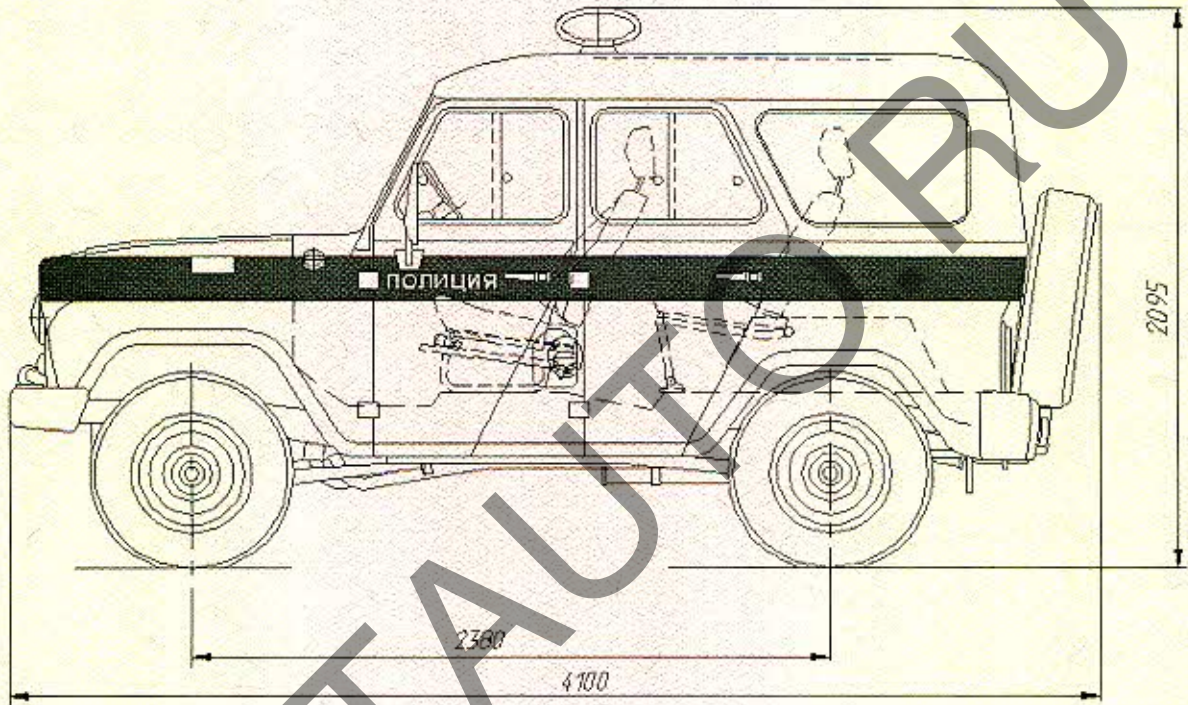
к Одобрению типа транспортного средства № E-RU.MT02.B.00020.П1

ОБЩИЙ ВИД ТРАНСПОРТНОГО СРЕДСТВА

УАЗ, 3151, модификация 315195-015



ОБЩИЙ ВИД ТРАНСПОРТНОГО СРЕДСТВА
УАЗ, 3151, модификация 315196-015



Приложение № _____

Стр. _____

к Одобрению типа транспортного средства № _____

SERTAUTO.RU