

РОССИЙСКАЯ ФЕДЕРАЦИЯ

ОДОБРЕНИЕ ТИПА ТРАНСПОРТНОГО СРЕДСТВА

0002954

№ E-RU.MT02.B.00350*

Срок действия с 25 января 2012 по 31 декабря 2012

ОРГАН ПО СЕРТИФИКАЦИИ

механических транспортных средств и прицепов, их составных частей и предметов оборудования "САТР-ФОНД" Межотраслевого Фонда "Сертификация автотранспорта САТР" (ОС "САТР-ФОНД")

125480, г. Москва, ул. Героев Панфиловцев, 24, ОГРН: 1027739132530

№ РОСС RU.0001.11MT02 от 04.06.2009 г. до 04.06.2014 г.

тел.: (495) 454-42-27, факс: (495) 454-72-12, e-mail: mail@satr.fond.ru

ТРАНСПОРТНЫЕ СРЕДСТВА

МАРКА	Ssangyong
КОММЕРЧЕСКОЕ НАИМЕНОВАНИЕ	Ssangyong Kyron
ТИП	DJ
МОДИФИКАЦИИ	DJ6A, DJ6M, DJ4EA, DJ4EM
КАТЕГОРИЯ	M ₁ G
ЭКОЛОГИЧЕСКИЙ КЛАСС	3
КОД ОКП / ТН ВЭД	45 1431 / 8703 32 (с дв. D20DT), 8703 23 (с дв. G23D)
ЗАЯВИТЕЛЬ И ЕГО АДРЕС	Общество с ограниченной ответственностью "СОЛЛЕРС-Дальний Восток" (ООО "СОЛЛЕРС-Дальний Восток"), 690091, г. Владивосток, ул. Семеновская, д. 29, Приморский край, Российская Федерация, ОГРН: 1092536004065, тел. / факс: (423) 2513-711
ИЗГОТОВИТЕЛЬ И ЕГО АДРЕС	Общество с ограниченной ответственностью "СОЛЛЕРС-Дальний Восток" (ООО "СОЛЛЕРС-Дальний Восток"), 690091, г. Владивосток, ул. Семеновская, д. 29, Приморский край, Российская Федерация, ОГРН: 1092536004065, тел. / факс: (423) 2513-711
ПРЕДСТАВИТЕЛЬ ИЗГОТОВИТЕЛЯ И ЕГО АДРЕС	-
СБОРОЧНЫЙ ЗАВОД И ЕГО АДРЕС	690091, г. Владивосток, ул. Семеновская, д. 29, Приморский край, Российская Федерация
ПОСТАВЩИК СБОРОЧНЫХ КОМПЛЕКТОВ И ЕГО АДРЕС	-

соответствуют установленным в Российской Федерации требованиям технического регламента о безопасности колесных транспортных средств.

является продолжением "Одобрения типа транспортного средства" № РОСС RU.MT02.E06340П1, выданного со сроком действия до 31.12.2011 г. на транспортные средства экологического класса 3.

Действие данного ОДОБРЕНИЯ ТИПА ТРАНСПОРТНОГО СРЕДСТВА распространяется на серийно выпускаемую продукцию.

Данное ОДОБРЕНИЕ ТИПА ТРАНСПОРТНОГО СРЕДСТВА без приложений недействительно.

Приложение № 1. Общие характеристики транспортного средства

Приложение № 2. Перечень документов, явившихся основанием для оформления ОДОБРЕНИЯ ТИПА ТРАНСПОРТНОГО СРЕДСТВА

Приложение № 3. Описание маркировки транспортного средства

Приложение № 4. Общий вид транспортного средства на одной странице

ДОПОЛНИТЕЛЬНАЯ ИНФОРМАЦИЯ

отсутствует

Руководитель органа по сертификации



Б.В. Кисуленко

инициалы, фамилия

ОДОБРЕНИЕ ТИПА ТРАНСПОРТНОГО СРЕДСТВА УТВЕРЖДЕНО.

Внесена запись в реестр за № E-RU.MT02.B.00350 от 25 января 2012

Заместитель руководителя

РОССТАНДАРТА

наименование федерального органа исполнительной власти, выполняющего функции компетентного административного органа Российской Федерации в соответствии с Женевским Соглашением 1958 года



А.В. Зажигалкин

инициалы, фамилия

ОБЩИЕ ХАРАКТЕРИСТИКИ ТРАНСПОРТНОГО СРЕДСТВА

Колесная формула / ведущие колеса	4 × 4 / все
Схема компоновки транспортного средства	полноприводная
Расположение двигателя	переднее продольное
Тип кузова/количество дверей	цельнометаллический, универсал, установлен на раме / 5
Количество мест для сидения	5 (первый ряд – 2, второй ряд – 3)
Габаритные размеры, мм	
– длина	4660
– ширина	1880
– высота	1740 (1755 – со стойками багажника)
База, мм	2740
Колея передних / задних колес, мм	1570 / 1570

для модификаций:	DJ6A	DJ6M	DJ4EA	DJ4EM
Масса транспортного средства в снаряженном состоянии, кг	2010...2069	1987...2046	1980...2085	1953...2058
Полная масса транспортного средства, кг (технически допустимая)	2530	2530	2530	2530
Максимальная осевая масса, кг (технически допустимая)				
– на переднюю ось	1202	1179	1230	1205
– на заднюю ось	1328	1351	1300	1325
Максимальная масса прицепа, кг*				
– прицеп без тормозной системы	750	750	750	750
– прицеп с тормозной системой	2300	2100	2300	2300

* при условии оборудования транспортного средства сцепным устройством в соответствии с требованиями Правил ЕЭК ООН № 55-01

для модификаций:	DJ6A, DJ6M	DJ4EA, DJ4EM
Двигатель (марка, тип)	Ssangyong Motor Company	
	G23D (161951)	D20DT (664950)
	четырёхтактный	
	с искровым зажиганием	дизель
- количество и расположение цилиндров	4, рядное	4, рядное
- рабочий объем цилиндров, см ³	2295	1998
- степень сжатия	10.4	17.5
Максимальная мощность, кВт (мин ⁻¹) по Правилам ЕЭК ООН № 85	110 (5500)	104 (4000)
Максимальный крутящий момент, Н·м (мин ⁻¹)	214 (3500...4600)	310 (1800...2700)
Топливо	бензин с октановым числом не менее 95	дизельное



к Одобрению типа транспортного средства № E-RU.MT02.B.00350

для двигателей:	G23D (161951)	D20DT (664950)		
Система питания	впрыск топлива с электронным управлением	впрыск топлива под давлением		
Блок управления (маркировка)	Kefico / Siemens, 161 545 87 32	Delphi, 664 540 65 32 или 664 540 80 32		
ТНВД (тип, маркировка)	—	Delphi, 665 070 01 01 или 665 070 02 01 или 665 070 03 01		
Форсунки (марка, тип)	—	Delphi, 665 017 01 21 или 664 017 00 21		
Нагнетатель воздуха (тип, маркировка)	—	Honeywell Korea Ltd., GT20 (665 090 ?? 80) или VGT (664 090 ?? 80)		
Воздушный фильтр (марка, тип)	Sewon, 23110-3103?, с бумажным элементом 23190-0900?	Sewon, 23110-3105?, с бумажным элементом 23190-0900?		
Глушитель шума впуска (маркировка)	—	—		
Система зажигания	микропроцессорная	—		
Катушка зажигания (марка, тип)	Bosch, DLI (161 158 31 03)	—		
Свечи зажигания (марка, тип)	Denso, DLI (161 158 31 03)	—		
Система выпуска и нейтрализации отработавших газов	Bosch, F8DC4 (003 159 67 03)	—		
Нейтрализаторы (маркировка)	KDAC, 24210-09320; KDAC, 24221-31420	Dae-ki, 24320-09460; Dae-ki, 24320-09660 (мод. DJ4EM); Dae-ki, 24320-09760 (мод. DJ4EA)		
Глушители (маркировка)				
– 1 ступень	Yung-Jin, 24320-31220	Yung-Jin, 24420-09160		
– 2 ступень	Yung-Jin, 24420-08120	Yung-Jin, 24620-08420		
– 3 ступень	Yung-Jin, 24620-08420	—		
для модификаций:	DJ6M, DJ4EM	DJ6A	DJ4EA	
Трансмиссия	механическая	гидромеханическая		
Сцепление (марка, тип)	сухое, однодисковое, с гидравлическим приводом	—		
Коробка передач (марка, тип)	с ручным управлением	автоматическая		
– число передач	вперед - 5, назад - 1	вперед - 4, назад - 1	вперед - 6, назад - 1	вперед - 5, назад - 2
– передаточные числа				
I -	4.315	2.742	3.536	3.951
II -	2.475	1.508	2.143	2.423
III -	1.536	1.000	1.478	1.486
IV -	1.000	0.708	1.156	1.000
V -	0.807	—	0.866	0.833
VI -	—	—	0.667	—
3.X.I -	3.919	2.428	3.094	3.147
3.X.II -	—	—	—	1.930
Раздаточная коробка (марка, тип)		механическая		
– число передач		2		
– передаточные числа				
высшее -		1.000		
низшее -		2.480		
Главная передача (тип, маркировка)		гипоидная		
– передаточное число	4.270	5.380	4.270	3.540



к Одобрению типа транспортного средства № _____

Подвеска

Передняя (описание)

независимая, пружинная, рычажная, с гидравлическими телескопическими амортизаторами, со стабилизатором поперечной устойчивости

Задняя (описание)

зависимая, пружинная, с гидравлическими телескопическими амортизаторами, со стабилизатором поперечной устойчивости

Рулевое управление (описание)

с гидроусилителем

– рулевой механизм (тип, маркировка)

“шестерня-рейка”, Mando Machinery Corporation

Тормозные системы

Рабочая (описание)

гидравлический двухконтурный привод с разделением на контуры по осям, с вакуумным усилителем, с АБС; тормозные механизмы всех колес - дисковые

Запасная (описание)

каждый контур рабочей тормозной системы

Стояночная (описание)

механический (тросовый) привод к тормозным механизмам задних колес

– усилитель (маркировка)

Mando

– тормозной цилиндр (маркировка)

Mando (главный тормозной цилиндр)

Шины	размерность	минимально допустимый индекс нагрузки	скоростная категория	статический радиус, мм
	225/75 R16	104	H	344...347
	235/75 R16	108	H	352...354
	255/60 R18	108	H	357...358
	T175/90R16*	117	M	339...342

* Шина для временного использования

Оборудование транспортного средства

по заказу: кондиционер (хладагент R134a), подушки безопасности, электрообогрев наружных зеркал заднего вида, подогрев сидений, круиз-контроль, электростеклоподъемники, аудиосистема, центральный замок, навигационная аппаратура Глонасс/GPS

Руководитель органа по сертификации



Подпись

Б.В. Кисуленко

инициалы, фамилия

ОПИСАНИЕ МАРКИРОВКИ ТРАНСПОРТНОГО СРЕДСТВА

1. Место расположения и форма знака обращения на рынке:
На табличке изготовителя.
Знак обращения на рынке выполнен в соответствии с Постановлением Правительства Российской Федерации от 19 ноября 2003 г. № 696.
2. Место расположения таблички изготовителя:
На перегородке моторного отсека.
3. Место расположения идентификационного номера:
 - 3.1. На табличке изготовителя.
 - 3.2. В моторном отсеке, на правом лонжероне.
4. Структура и содержание идентификационного номера (номеров) транспортных средств:

1	2	3	4	5	6	7	8	9	10	11	12	13	14	15	16	17
Z	8	U	S	0	?	1	?	S	?	?	?	?	?	?	?	?

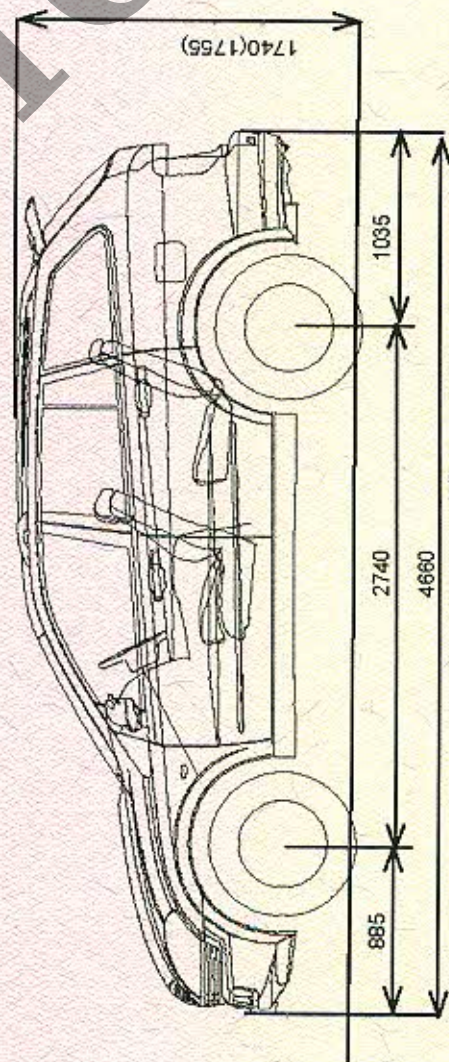
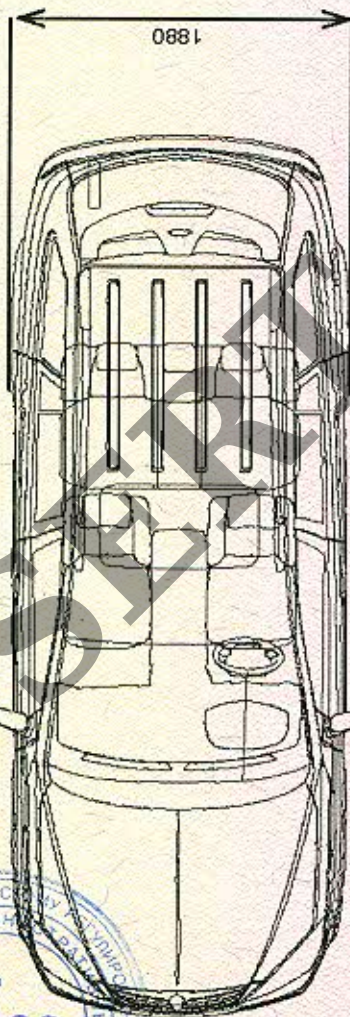
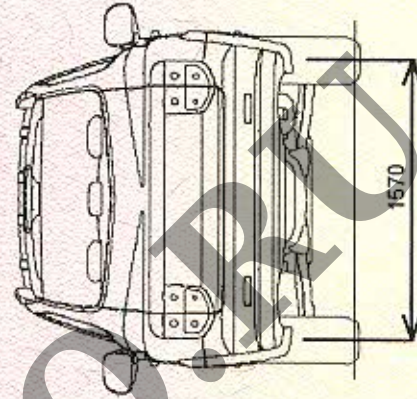
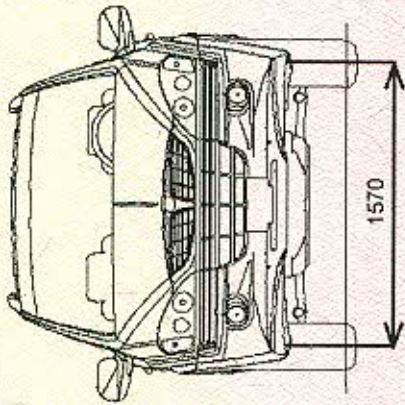
- поз. 1 - 3: Международный идентификационный код изготовителя (WMI):
Z8U – ООО "СОЛЛЕРС-Дальний Восток", Российская Федерация.
- поз. 4: Обозначение типа транспортного средства: **S** – Ssangyong DJ (Kyron).
- поз. 5: Обозначение типа кузова: **0** – пятидверный универсал.
- поз. 6: Уровень комплектации: **A, B** или **C**.
- поз. 7: Обозначение типа удерживающей системы:
1 – трехточечные ремни безопасности.
- поз. 8: Обозначение типа двигателя:
K – D20DT (664950);
6 – G23D (161951).
- поз. 9: **S** – постоянный символ.
- поз. 10: Обозначение модельного года согласно Таблице 1 Приложения 8 к техническому регламенту о безопасности колесных транспортных средств.
- поз. 11 - 17: Производственный номер транспортного средства.

Руководитель органа по сертификации



Б.В. Кисуленко
инициалы, фамилия

ОБЩИЙ ВИД ТРАНСПОРТНОГО СРЕДСТВА
Ssangyong DJ модификации DJ6A, DJ6M, DJ4EA, DJ4EM
(Ssangyong Kyron)



Приложение №

Стр.

к Одобрению типа транспортного средства №

SERTAUTO.RU