

РОССИЙСКАЯ ФЕДЕРАЦИЯ

ОДОБРЕНИЕ ТИПА ТРАНСПОРТНОГО СРЕДСТВА

0016216

№ E-RU.AЯ04.B.00237.P4

Срок действия с 27 декабря 2014 по 10 июня 2016

ОРГАН ПО СЕРТИФИКАЦИИ

продукции машиностроения Федерального государственного унитарного предприятия «Всероссийский научно-исследовательский институт стандартизации и сертификации в машиностроении» (ОС «ПРОММАШ») 123007, г. Москва, ул. Шенюгина, 4, ОГРН 1037739388939, № РОСС RU.0001.11АЯ04 с 27.01.2014 г. по 17.04.2018 г. тел. (499) 259-74-85, факс (499) 256-14-77, e-mail 203-1@gost.ru

ТРАНСПОРТНЫЕ СРЕДСТВА

МАРКА	—
КОММЕРЧЕСКОЕ НАИМЕНОВАНИЕ	IRITO-BOXER
ТИП	L3H2N2, L3H3N2, L4H2N2, L4H3N2
ШАССИ	Базовые транспортные средства Peugeot Y (Boxer): YEZMFC/BX, YEZMFC/BX1 (для L3H2N2) YEZMFC/CX, YEZMFC/CX1, YCZMFC/CF, YCZMFC/CF1 (для L3H3N2) YEZMFC/BXL, YEZMFC/BXL1 (для L4H2N2) YEZMFC/CXL, YEZMFC/CXL1 (для L4H3N2)
МОДИФИКАЦИИ	—
КАТЕГОРИЯ	N ₂
ЭКОЛОГИЧЕСКИЙ КЛАСС	4
КОД ОКП / ТН ВЭД	45 1113/ 8704 21
ЗАЯВИТЕЛЬ И ЕГО АДРЕС	Общество с ограниченной ответственностью «ИМЭ» (ООО «ИМЭ»), 390600, Тамбовская обл., Крапивинский р-н, село Раждество, д. 21, Российская Федерация, ОГРН 1113040004925, тел. (495) 956-60-60, факс (495) 956-60-60
ИЗГОТОВИТЕЛЬ И ЕГО АДРЕС	Общество с ограниченной ответственностью «ИМЭ» (ООО «ИМЭ»), 390600, Тамбовская обл., Крапивинский р-н, село Раждество, д. 21, Российская Федерация, ОГРН 1113040004925, тел. (495) 956-60-60, факс (495) 956-60-60
ПРЕДСТАВИТЕЛЬ ИЗГОТОВИТЕЛЯ И ЕГО АДРЕС	—
СБОРОЧНЫЙ ЗАВОД И ЕГО АДРЕС	140155, Московская область, Раменский р-н, с. Новохаритово, д. 232, Российская Федерация
ПОСТАВЩИК СБОРОЧНЫХ КОМПЛЕКТОВ И ЕГО АДРЕС	—

соответствуют установленным в Российской Федерации требованиям Технического регламента «О безопасности колесных транспортных средств».



Действие данного ОДОБРЕНИЯ ТИПА ТРАНСПОРТНОГО СРЕДСТВА распространяется на серийно выпускаемую продукцию.

Данное ОДОБРЕНИЕ ТИПА ТРАНСПОРТНОГО СРЕДСТВА без приложений не действительно.

Приложение 1	Общие характеристики транспортного средства
Приложение 2	Перечень документов, явившихся основанием для оформления ОДОБРЕНИЯ ТИПА ТРАНСПОРТНОГО СРЕДСТВА
Приложение 3	Описание маркировки транспортного средства
Приложение 4	Общий вид транспортных средств на 1 странице

ДОПОЛНИТЕЛЬНАЯ ИНФОРМАЦИЯ отсутствует

Руководитель органа по сертификации



А.В. Куликов

инициалы, фамилия

ОДОБРЕНИЕ ТИПА ТРАНСПОРТНОГО СРЕДСТВА УТВЕРЖДЕНО

Внесена запись в реестр за № Е-RU.АЯ04.В.00237.Р4 от 24 декабря 2014 г.

Заместитель руководителя

РОССТАНДАРТА

наименование федерального органа исполнительной власти, выполняющего функции компетентного административного органа Российской Федерации в соответствии с Женевским Соглашением 1958 года



А.В. Зажигалкин

инициалы, фамилия

к Одобрению типа транспортного средства №

ОБЩИЕ ХАРАКТЕРИСТИКИ ТРАНСПОРТНОГО СРЕДСТВА

Колесная формула / ведущие колеса	4 x 2 / передние
Схема компоновки транспортного средства	переднеприводная
Расположение двигателя	переднее поперечное
Исполнение грузозачного пространства	цельнометаллический грузовой фургон, с одной или двумя боковыми сдвижными дверями и двустворчатой задней дверью, с перегородкой между кабиной и грузовым отделением, с боковым остеклением или без него
Кабина	цельнометаллическая, двухдверная, двух - или трехрядная 1 ряд - 2 или 3, 2 ряд - 2...4, 3 ряд - 2...3

для транспортных средств:	L3H3N2	L4H2N2	L4H3N2	L3H2N2
Габаритные размеры, мм				
- длина	5998	6363		5998
- ширина		2050		
- высота	2760	2522	2760	2522
База, мм		4035		
Колея передних / задних колес, мм		1810 / 1790		

Масса транспортного средства в снаряженном состоянии, кг	2600
Полная масса транспортного средства (технически допустимая), кг	3510...4005
Максимальная осевая масса (технически допустимая), кг	
- на переднюю ось	1850/2100
- на заднюю ось	2000/2400
Максимальная масса прицепа, кг	
- прицеп без тормозной системы	750
- прицеп с тормозной системой	2500
Максимальная масса автопоезда, кг	6010...6505

Двигатель (марка, тип)	PSA, 4HF (4H03)
- количество и расположение цилиндров	четырёхтактный, с воспламенением от сжатия с турбонаддувом 4, рядное
- рабочий объем, см ³	2198
- степень сжатия	15.5
Максимальная мощность, кВт (мин ⁻¹) по Правилам ЕЭК ООН № 85	96 (3500)
Максимальный крутящий момент, Нм (мин ⁻¹)	320 (2000)
Топливо	дизельное

Система питания	непосредственный впрыск топлива с общей рампой
ТНВД (марка, тип)	Continental, HPCR
Насос-форсунки (тип, маркировка)	Continental, BK2Q-9K546
Нагнетатель воздуха (тип, маркировка)	НТТ Н
Воздушный фильтр (тип, маркировка)	С30-6K682-AA F.A.P.A.C.A.T, 1346651080, с суммой фильтрующим элементом

Система выпуска и нейтрализации отработавших газов	один глушитель, система нейтрализации отработавших газов
Нейтрализатор (маркировка)	F.A.P.A.C.A.T, 1366651080, 13665080, 1368610080
Глушители (маркировка)	F.A.P.A.C.A.T, 1366659080

к Одобрению типа транспортного средства № E-RU.AЯ04.B.00237.P4

Трансмиссия (тип) Сцепление (марка, тип) Коробка передач (марка, тип) – число передач и передаточные числа	механическая	
	PSA, сухое, однодисковое	
	PSA, MLGU6C14/00, с ручным управлением	
	вперед - 6, назад - 1	
	I -	3.727
	II -	1.952
	III -	1.290
IV -	0.875	
V -	0.673	
VI -	0.585	
3.X -	3.154	
Главная передача (тип, маркировка) – передаточное число	PSA, цилиндрическая, косозубая 4.933	

Подвеска Передняя (описание) Задняя (описание)	независимая, пружинная, типа McPherson, со стабилизатором поперечной устойчивости
	зависимая, рессорная, с телескопическими амортизаторами

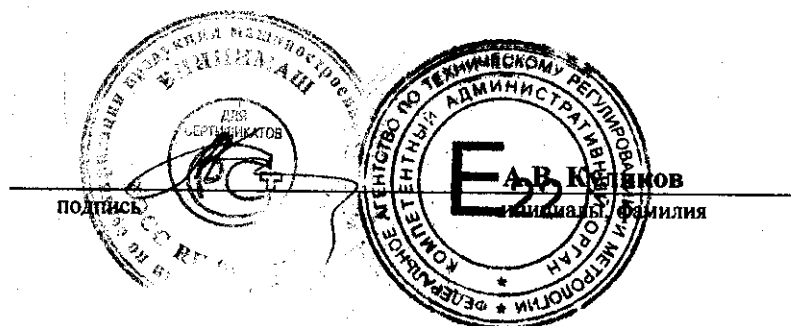
Рулевое управление (описание) -рулевой механизм (тип, маркировка)	PSA, с гидроусилителем «шестерня-рейка»
---	--

Тормозные системы Рабочая (описание) Запасная (описание) Стояночная (описание)	гидравлический двухконтурный привод с диагональным разделением на контуры, с АБС и электронной системой распределения тормозных усилий (EBD), тормозные механизмы всех колес – дисковые
	каждый контур рабочей тормозной системы
	механическая (тросовый привод), действующая на тормозные механизмы задних колес

Шины - размерность - минимально допустимый индекс нагрузки - категория скорости - статический радиус, мм	205/70R15C	215/70R15C	225/70R15C	215/75R16C	225/75R16C
	106/104	109/107	112/110	116/114	118/116
	R	S	S	R	R
	313	319	325	341	347

Оборудование транспортного средства	по заказу: кондиционер или климат контроль (хладагент R134a), вентиляционный люк, салонный отопитель, предпусковой подогреватель двигателя Webasto, электрический привод правой сдвижной двери, подножка правой сдвижной двери или подножка правой сдвижной двери с электрическим приводом, ЖК монитор
--	--

Руководитель органа по сертификации


 Подпись: Е.В. Козлов
 Индивидуальное имя, фамилия

к Одобрению типа транспортного средства № E-RU.AЯ04.B.00237.P4

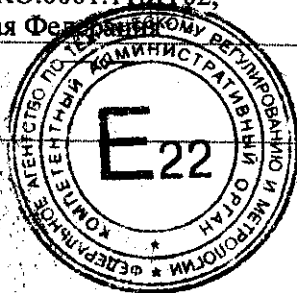
**Перечень документов, явившихся основанием для оформления
ОДОБРЕНИЯ ТИПА ТРАНСПОРТНОГО СРЕДСТВА**

Элементы объектов технического регулирования, в отношении которых установлены требования безопасности	Наименование и происхождение документа, подтверждающего соответствие	Номер документа и дата выпуска
1	2	3
Световозвращатели, Правила ЕЭК ООН № 3-02, включая дополнения 1-10	Одобрение типа, Орган по сертификации механических транспортных средств и прицепов, их составных частей и предметов оборудования «САТР-ФОНД» Межотраслевого Фонда «Сертификация автотранспорта САТР» (ОС «САТР-Фонд»), № РОСС RU.0001.11MT02, Российская Федерация	№ E-FR.MT02.B.00541.P1 от 23.12.2013 г. до 31.12.2015 г.
Устройства для освещения заднего номерного знака, Правила ЕЭК ООН № 4-00, включая дополнения 1-14	—«—	—«—
Указатели поворота, Правила ЕЭК ООН № 6-01, включая дополнения 1-19	—«—	—«—
Габаритные огни, сигналы торможения, Правила ЕЭК ООН № 7-02, включая дополнения 1-16	—«—	—«—
Устойчивость к воздействию внешних источников электромагнитного излучения и электромагнитная совместимость, Правила ЕЭК ООН № 10-03	—«—	—«—
Эффективность тормозных систем, Правила ЕЭК ООН № 13-10, включая дополнения 1-5	—«—	—«—
Места крепления ремней безопасности, Правила ЕЭК ООН № 14-06, 14-05	Одобрение типа, ОС «САТР-Фонд», № РОСС RU.0001.11MT02, Российская Федерация Сертификаты, Орган по сертификации продукции машиностроения ФГУП «Всероссийский научно-исследовательский институт стандартизации и сертификации в машиностроении» (ОС «ПРОММАШ») № РОСС RU.0001.11АЯ04, Российская Федерация	№ E-FR.MT02.B.00541.P1 от 23.12.2013 г. до 31.12.2015 г. № C-RU.AЯ04.B.02032 с 28.05.2013г. по 28.05.2017 г.



к Одобрению типа транспортного средства № Е-RU.АЯ04.В.00237.Р4

1	2	3
Требования к ремням безопасности и оснащению удерживающими системами, Правила ЕЭК ООН № 16-04, включая дополнения 1-11	Одобрение типа, ОС «САТР-Фонд», № РОСС RU.0001.11МТ02, Российская Федерация Сертификаты, ОС «ПРОММАШ», № РОСС RU.0001.11АЯ04, Российская Федерация ОС АНО-ЦССАМТ, № РОСС RU.0001.11МТ25, Российская Федерация	№ Е-FR.МТ02.В.00541.Р1 от 23.12.2013 г. до 31.12.2015 г. № С-RU.АЯ04.В.02033 с 28.05.2013г. по 28.05.2017 г. № С-CN.МТ25.В.05689 с 05.07.2012 г. по 05.07.2015 г.
Прочность сидений и их креплений, Подголовники сидений, Правила ЕЭК ООН № 17-07 Правила ЕЭК ООН № 17-05	Одобрение типа, ОС «САТР-Фонд», № РОСС RU.0001.11МТ02, Российская Федерация Сертификат, ОС «ПРОММАШ», № РОСС RU.0001.11АЯ04, Российская Федерация	№ Е-FR.МТ02.В.00541.Р1 от 23.12.2013 г. до 31.12.2015 г. № С-RU.АЯ04.В.02034 с 28.05.2013г. по 28.05.2017 г.
Защита транспортных средств от несанкционированного использования, Правила ЕЭК ООН № 18-02	Одобрение типа, ОС «САТР-Фонд», № РОСС RU.0001.11МТ02, Российская Федерация	№ Е-FR.МТ02.В.00541.Р1 от 23.12.2013 г. до 31.12.2015 г.
Передние противотуманные фары, Правила ЕЭК ООН № 19-03, включая дополнения 1-2	—«—	—«—
Фонари заднего хода, Правила ЕЭК ООН № 23-00, включая дополнения 1-15	—«—	—«—
Звуковые сигнальные приборы, Правила ЕЭК ООН № 28-00, включая дополнения 1-3	—«—	—«—
Защитные свойства кабин, Правила ЕЭК ООН № 29-02, включая дополнение 1	Одобрение типа, ОС «САТР-Фонд», № РОСС RU.0001.11МТ02, Российская Федерация Сертификат, ОС «ПРОММАШ», № РОСС RU.0001.11АЯ04, Российская Федерация	№ Е-FR.МТ02.В.00541.Р1 от 23.12.2013 г. до 31.12.2015 г. № С-RU.АЯ04.В.02035 с 28.05.2013г. по 28.05.2017 г.
Лампы накаливания, Правила ЕЭК ООН № 37-03, включая дополнения 1-34	Одобрение типа, ОС «САТР-Фонд», № РОСС RU.0001.11МТ02, Российская Федерация	№ Е-FR.МТ02.В.00541.Р1 от 23.12.2013 г. до 31.12.2015 г.
Задние противотуманные огни, Правила ЕЭК ООН № 38-00, включая дополнения 1-14	—«—	—«—



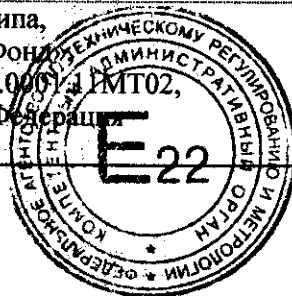
к Одобрению типа транспортного средства № E-RU.AЯ04.B.00237.P4

1	2	3
Механизмы измерения скорости, Правила ЕЭК ООН № 39-00, включая дополнения 1-5	Одобрение типа, ОС «САТР-Фонд», № РОСС RU.0001.11MT02, Российская Федерация	№ E-FR.MT02.B.00541.P1 от 23.12.2013 г. до 31.12.2015 г.
Оснащение безопасными стеклами, Правила ЕЭК ООН № 43-00, включая дополнения 1-13 Правила ЕЭК ООН № 43-00, включая дополнения 1-6	Одобрение типа, ОС «САТР-Фонд», № РОСС RU.0001.11MT02, Российская Федерация Сообщение, Федеральное Агентство по техническому регулированию и метрологии, Российская Федерация, 22/A	№ E-FR.MT02.B.00541.P1 от 23.12.2013 г. до 31.12.2015 г. E22 43R00 0080 от 30.01.2007г.
Оснащение устройствами непрямого обзора, Правила ЕЭК ООН № 46-02, включая дополнения 1-4	Одобрение типа, ОС «САТР-Фонд», № РОСС RU.0001.11MT02, Российская Федерация	№ E-FR.MT02.B.00541.P1 от 23.12.2013 г. до 31.12.2015 г.
Количество, месторасположение, характеристики и действие устройств освещения и световой сигнализации, Правила ЕЭК ООН № 48-03, включая дополнения 1-3	—«—	—«—
Внешний шум, Правила ЕЭК ООН № 51-02, включая дополнения 1-4, 6	—«—	—«—
Сцепные устройства транспортных средств, Правила ЕЭК ООН № 55-01, включая дополнение 1	—«—	—«—
Оснащение шинами, Правила ЕЭК ООН 54-00, включая дополнения 1-17	—«—	—«—
Оснащение задними защитными устройствами грузовых транспортных средств, Правила ЕЭК ООН № 58-01	—«—	—«—
Травмобезопасность наружных выступов, Правила ЕЭК ООН № 61-00, включая дополнение 1	—«—	—«—
Оснащение боковыми защитными устройствами грузовых транспортных средств, Правила ЕЭК ООН № 73-00, включая дополнение 1	—«—	—«—
Рулевое управление, Правила ЕЭК ООН № 79-01, включая дополнения 1-3	—«—	—«—



к Одобрению типа транспортного средства № **E-RU.AЯ04.B.00237.P4**

1	2	3
<p>Выбросы вредных (загрязняющих) веществ, Технический регламент «О требованиях к выбросам автомобильной техникой, выпускаемой в обращение на территории Российской Федерации, вредных (загрязняющих) веществ», пункт 8в Правила ЕЭК ООН №№ 24-03, 83-05С (Экологический класс 4)</p>	<p>Сообщения, Ministero delle Infrastrutture e dei Transporti, Italy, 3/A Direction Regionale de l'industrie de la Recherche et de l'Invironnement d'Ile de France, 2/C</p>	<p>E3 83RII (C)-05 4077 от 14.02.2012г. E3 83RII (C)-05 4079 от 14.02.2012г. E2 24R-03 11172 от 04.11.2011г.</p>
<p>Фары ближнего и дальнего света, ЕЭК ООН № 112-00 включая дополнения 1-12</p>	<p>Одобрение типа, ОС «САТР-Фонд», № РОСС RU.0001.11MT02, Российская Федерация</p>	<p>№ E-FR.MT02.B.00541.P1 от 23.12.2013 г. до 31.12.2015 г.</p>
<p>Уровень шума от качения шин, Правила ЕЭК ООН № 117-00</p>	<p>—«—</p>	<p>—«—</p>
<p>Внутренний шум, п. 2 Приложения 3 к техническому регламенту о безопасности колесных транспортных средств</p>	<p>Одобрение типа, ОС «САТР-Фонд», № РОСС RU.0001.11MT02, Российская Федерация Сертификат, ОС «ПРОММАШ», № РОСС RU.0001.11АЯ04, Российская Федерация</p>	<p>№ E-FR.MT02.B.00541.P1 от 23.12.2013 г. до 31.12.2015 г. № C-RU.AЯ04.B.01456 с 01.08.2012 г. по 01.08.2015 г.</p>
<p>Содержание вредных веществ в воздухе кабины водителя и пассажирского помещения транспортного средства, п. 3 Приложения 3 к техническому регламенту о безопасности колесных транспортных средств</p>	<p>—«—</p>	<p>№ E-FR.MT02.B.00541.P1 от 23.12.2013 г. до 31.12.2015 г. № C-RU.AЯ04.B.01457 с 01.08.2012 г. по 01.08.2015 г.</p>
<p>Вентиляция, отопление и кондиционирование, п. 6 Приложения 3 к техническому регламенту о безопасности колесных транспортных средств</p>	<p>—«—</p>	<p>№ E-FR.MT02.B.00541 от 18.06.2012 г. до 18.06.2015г. № C-RU.AЯ04.B.01458 с 01.08.2012 г. по 01.08.2015 г.</p>
<p>Управляемость и устойчивость, п. 4 Приложения 3 к техническому регламенту о безопасности колесных транспортных средств</p>	<p>—«—</p>	<p>№ E-FR.MT02.B.00541.P1 от 23.12.2013 г. до 31.12.2015 г. № C-RU.AЯ04.B.02901 с 13.10.2014г. по 13.10.2018 г.</p>
<p>Передняя обзорность, п. 5 Приложения 3 к техническому регламенту о безопасности колесных транспортных средств</p>	<p>Одобрение типа, ОС «САТР-Фонд», № РОСС RU.0001.11MT02, Российская Федерация</p>	<p>№ E-FR.MT02.B.00541.P1 от 23.12.2013 г. до 31.12.2015 г.</p>



к Одобрению типа транспортного средства № **E-RU.AЯ04.B.00237.P4**

1	2	3
Маркировка и возможность идентификации, Приложение 8 технического регламента о безопасности колесных транспортных средств	Декларация, ООО «ИМС», Российская Федерация	№ Д-RU.AЯ04.B.00782 с 09.10.2014 г. до 09.10.2018 г.
Кондиционеры и холодильное оборудование, п. 7 Раздела II технического регламента о безопасности колесных транспортных средств	«—»	«—»
Возможность оснащения устройствами ГЛОНАСС и/или ГЛОНАСС/GPS, п. 8 Раздела II технического регламента о безопасности колесных транспортных средств	«—»	«—»
Возможность оснащения тахографами, п. 8 (1) Раздела II технического регламента о безопасности колесных транспортных средств	«—»	«—»
Интерфейс, п. 9 Раздела II технического регламента о безопасности колесных транспортных средств	«—»	«—»

Руководитель органа по сертификации



А.В. Куликов
инициалы, фамилия



к Одобрению типа транспортного средства № E-RU.AЯ04.B.00237.P4

ОПИСАНИЕ МАРКИРОВКИ ТРАНСПОРТНОГО СРЕДСТВА

1. Место расположения и форма знака обращения на рынке:

На табличке изготовителя. Знак обращения на рынке выполняется в соответствии с Постановлением Правительства Российской Федерации от 19 ноября 2003 г. № 696

2. Место расположения таблички изготовителя:

Внутри салона, в передней части автомобиля, в проёме правой двери кабины

3. Место расположения идентификационного номера:

3.1. На табличке изготовителя.

3.2. С правой стороны автомобиля в проёме сдвижной двери, на передней стойке

4. Структура и содержание идентификационного номера (номеров) транспортных средств:

1	2	3	4	5	6	7	8	9	10	11	12	13	14	15	16	17
■	■	■	L	?	H	?	N	2	?	A	?	?	?	?	?	?

поз. 1 - 3: международный идентификационный код изготовителя (WMI): «■■■» – ООО «ЛМЗ», Российская Федерация

поз. 4-5: код длины транспортного средства:
«L3» - 5998 мм; «L4» - 6363 мм

поз. 6-7: код высоты транспортного средства:
«H2» - 2522 мм; «H3» - 2760 мм

поз. 8-9: «N2» - постоянные символы;

поз. 10: код модельного года согласно таблице 1 Приложения 8 к техническому регламенту о безопасности колесных транспортных средств

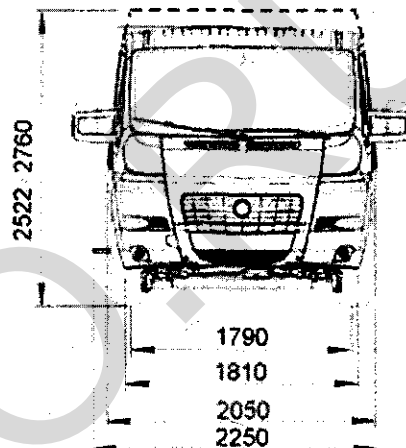
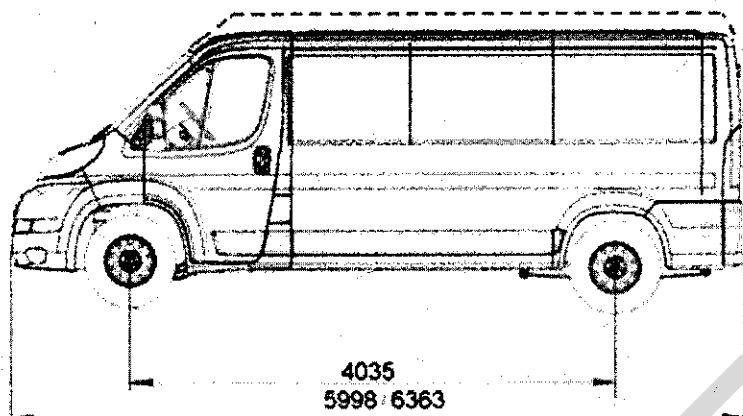
поз. 11: «A» - постоянный символ;

поз. 12- 17: производственный номер транспортного средства

Руководитель органа по сертификации

Инициалы, фамилия А.В. Куликов

**ОБЩИЙ ВИД ТРАНСПОРТНОГО СРЕДСТВА
L3H2N2, L3H3N2, L4H2N2, L4H3N2**



ПЛАНИРОВКИ ТРАНСПОРТНЫХ СРЕДСТВ

