

**РОССИЙСКАЯ ФЕДЕРАЦИЯ**  
**ОДОБРЕНИЕ ТИПА ТРАНСПОРТНОГО СРЕДСТВА**

0002901

№ E-RU.MT02.B.00060.П1\*

Срок действия с 25 января 2012 по 31 декабря 2012

**ОРГАН ПО СЕРТИФИКАЦИИ**

механических транспортных средств и прицепов, их составных частей и предметов оборудования  
"САТР-ФОНД" Межотраслевого Фонда "Сертификация автотранспорта САТР" (ОС "САТР-ФОНД")  
125480, г. Москва, ул. Героев Панфиловцев, 24, ОГРН: 1027739132530  
№ РОСС RU.0001.11MT02 от 04.06.2009 г. до 04.06.2014 г.  
тел.: (495) 454-42-27, факс: (495) 454-72-12, e-mail: mail@satrfond.ru

**ТРАНСПОРТНЫЕ СРЕДСТВА**

МАРКА	КАМАЗ
КОММЕРЧЕСКОЕ НАИМЕНОВАНИЕ	—
ТИП	43114, 43118, 44108
МОДИФИКАЦИИ	43114-15, 43118-10, 43118-24, 44108-10, 44108-24
КАТЕГОРИЯ	N <sub>3</sub> G
ЭКОЛОГИЧЕСКИЙ КЛАСС	3
КОД ОКП / ТН ВЭД	45 1115 (для мод. 43114-15) или 45 1116 (для мод. 43118-10, 43118-24) или 45 1134 (для мод. 44108-10, 44108-24) или 45 2330 (для мод. 43118-10, 43118-24 с КМУ) / 8704 31 (для мод. 43114-15, 43118-10, 43118-24) или 8701 20 (для мод. 44108-10, 44108-24)
ЗАЯВИТЕЛЬ И ЕГО АДРЕС	Открытое акционерное общество "КАМАЗ" (ОАО "КАМАЗ"), 423827, Республика Татарстан, г. Набережные Челны, пр. Автозаводский, д. 2, Российская Федерация, ОГРН: 1021602013971, тел.: (8552) 55 19 26, факс: (8552) 55 19 37
ИЗГОТОВИТЕЛЬ И ЕГО АДРЕС	ОАО "КАМАЗ", 423827, Республика Татарстан, г. Набережные Челны, пр. Автозаводский, д. 2, Российская Федерация, тел.: (8552) 55 19 26, факс: (8552) 55 19 37
ПРЕДСТАВИТЕЛЬ ИЗГОТОВИТЕЛЯ И ЕГО АДРЕС	—
СБОРОЧНЫЙ ЗАВОД И ЕГО АДРЕС	423827, Республика Татарстан, г. Набережные Челны, пр. Автозаводский, д. 2, Российская Федерация
ПОСТАВЩИК СБОРОЧНЫХ КОМПЛЕКТОВ И ЕГО АДРЕС	—

соответствуют установленным в Российской Федерации требованиям технического регламента о безопасности колесных транспортных средств.

Действие данного ОДОБРЕНИЯ ТИПА ТРАНСПОРТНОГО СРЕДСТВА распространяется на серийно выпускаемую продукцию.

\* является продлением "Одобрения типа транспортного средства" № E-RU.MT02.B.00060.P1, выданного со сроком действия до 31.12.2011 г. на транспортные средства экологического класса 3.



Данное ОДОБРЕНИЕ ТИПА ТРАНСПОРТНОГО СРЕДСТВА без приложений недействительно.

Приложение № 1. Общие характеристики транспортного средства

Приложение № 2. Перечень документов, явившихся основанием для оформления ОДОБРЕНИЯ ТИПА ТРАНСПОРТНОГО СРЕДСТВА

Приложение № 3. Описание маркировки транспортного средства

Приложение № 4. Общий вид транспортного средства на трех страницах

### ДОПОЛНИТЕЛЬНАЯ ИНФОРМАЦИЯ

отсутствует

Руководитель органа по сертификации



Подпись

Б.В. Кисуленко

инициалы, фамилия

**ОДОБРЕНИЕ ТИПА ТРАНСПОРТНОГО СРЕДСТВА УТВЕРЖДЕНО.**

Внесена запись в реестр за № E-RU.MT02.B.00060.П1 от 25 января 2012

Заместитель руководителя

**РОССТАНДАРТА**

наименование федерального органа исполнительной власти, выполняющего функции компетентного административного органа Российской Федерации в соответствии с Женевским Соглашением 1958 года



Подпись

А.В. Зажигалкин

инициалы, фамилия



к Одобрению типа транспортного средства № E-RU.MT02.B.00060.П1

## ОБЩИЕ ХАРАКТЕРИСТИКИ ТРАНСПОРТНОГО СРЕДСТВА

Колесная формула / ведущие колеса 6 × 6 / все  
 Схема компоновки транспортного средства бескапотная, кабина над двигателем  
 Расположение двигателя переднее, продольное  
 Исполнение грузозащитного пространства металлическая бортовая платформа с тентом или без него (для мод. 43114-15, 43118-10, 43118-24); седельно-сцепное устройство (для мод. 44108-10, 44108-24); бортовая платформа с крано-манипуляторной установкой (КМУ) (для мод. 43118-10, 43118-24)  
 Кабина цельнометаллическая, двухдверная, двух- или трехместная, откидывающаяся вперед, со спальным местом или без него

Для модификаций:	43114-15	43118-??		44108-10	44108-24
		без КМУ	с КМУ		
Габаритные размеры, мм					
– длина	7750	8170...10100	9500	7355	
– ширина	2550	2550		2500	
– высота	3490	3490	4000	3250	
База, мм	3340+1320	(3690 или 4600) +1320	4400+1320	3690+1320	
Колея передних / задних колес, мм		2050 / 2050			
Масса транспортного средства в снаряженном состоянии, кг	9600	10200...11375	11825	9275	
Максимальная полная масса транспортного средства, кг (технически допустимая)	17000	21600	21400	19700	21550
Максимальная осевая масса, кг (технически допустимая)					
– на переднюю ось	5600	5800	5640	5700	5770
– на заднюю тележку	11400	15800	15760	14000	15780
Максимальная масса прицепа, кг	12000	12000	12000	23000	28650
Максимальная масса автопоезда, кг	29000	33600	33400	32350	38000

Для модификаций:	43118-10, 44108-10	43114-15	43118-24, 44108-24
Двигатель (марка, тип)	КАМАЗ		
	740.30-260	740.31.240	740.55-300
	четырёхтактный дизель с турбонаддувом		
– количество и расположение цилиндров	8, V-образное		
– рабочий объем цилиндров, см <sup>3</sup>	10857		11762
– степень сжатия	16.5±0.2		16.8±0.2
Максимальная мощность, кВт (мин <sup>-1</sup> ) по Правилам ЕЭК ООН № 85	180 (2000)	165 (2200)	206 (2200)
Максимальный крутящий момент, Н·м (мин <sup>-1</sup> )	1060 (1200...1400)	912 (1100...1500)	1158 (1400)
Топливо	дизельное		
Система питания (тип)	впрыск топлива под давлением		
ТНВД (тип, маркировка)	ЯЗДА, 337-20, 337-71, или Bosch, 0 402 648 611	ЯЗДА, 337-20.05, или Bosch, 0 402 648 608	ЯЗДА, 337-20.07, или Bosch, 0 402 648 610
Форсунки (тип, маркировка)	ЯЗДА, 273-20, 273-50, или АЗПИ, 216, 216-02, 216А, 216-02А		ЯЗДА, 273-20, 273-50, или АЗПИ, 216-01, 216-01А, 216-02, 216-02А





к Одобрению типа транспортного средства № **E-RU.MT02.B.00060.П1**

Нагнетатель воздуха (тип, маркировка)	Borg Warner Turbo Systems, S2B/7624TAE/0,76D9, или КАМАЗ, ТКР 7С-6
Воздушный фильтр (тип, маркировка)	7405.1109510, ОАО "Автоагрегат" (г. Ливны), или ОАО "Тамбовмаш" (г. Тамбов)
Глушитель шума впуска (маркировка)	—
Система выпуска и нейтрализации отработавших газов	один глушитель, система нейтрализации отсутствует
Глушитель (маркировка)	КАМАЗ, 6520-1201010

**Трансмиссия (тип)** механическая  
**Сцепление (марка, тип)** КамАЗ-142 (для мод. 43114-15), сухое, двухдисковое, или MFZ 430 (ZF&SACHS) (кроме мод. 43114-15), сухое, однодисковое; привод гидравлический с пневмоусилителем

**Коробка передач (марка, тип)**

КамАЗ-142, КамАЗ-152	- для мод. 43114-15
КамАЗ-144	- для мод. 43118-10, 43118-24
КамАЗ-154, ZF-9S1310TO	- для мод. 43118-10, 43118-24, 44108-10, 44108-24

Для коробок передач:	КамАЗ-142, -144	КамАЗ-152, -154	ZF-9S1310TO
Тип	механическая, с ручным управлением;		
	—	с делителем	с дополнительной понижающей передачей
- число передач	вперед - 5, назад - 1	вперед -10, назад -2 низшее высшее	вперед - 9, назад -1
- передаточные числа доп. понижающая —	—	—	9.48
I —	7.82	7.82	6.58
II —	4.03	4.03	4.68
III —	2.50	2.50	3.48
IV —	1.53	1.53	2.62
V —	1.00	1.00	1.89
VI —	—	—	1.35
VII —	—	—	1.00
VIII —	—	—	0.75
З.Х. —	7.38	7.38	8.97

**Раздаточная коробка (тип, маркировка)** КамАЗ, 65111-1800020-21 (-22, -31, -32), механическая, двухступенчатая, с блокировкой межосевого дифференциала

- число передач 2

- передаточные числа

высшее - 0.917

низшее - 1.692

**Главная передача**

(тип, маркировка) КАМАЗ, двойная

- передаточное число 5.94; 6.53; 7.22

**Подвеска**

Передняя (описание)

Задняя (описание)

зависимая, на двух полуэллиптических рессорах с гидравлическими телескопическими амортизаторами

балансирная, на двух полуэллиптических рессорах, с реактивными штангами





к Одобрению типа транспортного средства № E-RU.MT02.B.00060.П1

**Рулевое управление** (описание) с гидроусилителем  
 – рулевой механизм (тип, маркировка) КамАЗ, 4310-3400020, "винт - шариковая гайка - рейка - сектор"

**Тормозные системы**  
 Рабочая (описание)

пневматический двухконтурный привод с разделением на контуры на переднюю ось и заднюю тележку, с АБС; тормозные механизмы всех колес - барабанные

Запасная (описание)  
 Стояночная (описание)

каждый контур рабочей тормозной системы привод от пружинных энергоаккумуляторов к тормозным

Вспомогательная (износостойкая) (описание)

механизмам колес задней тележки  
 моторный тормоз-замедлитель

– компрессор (маркировка)

5 115 01 135 0 – "Prva petoletca", или 911.153.010.0 – WABCO, или LK 8906, 320cc(3971519) - KNORR-BREMSE, или 53205-3509015, 53205-3509015-20 – "Ижевский механический завод"

– тормозные камеры (маркировка)

25.3519211-10 или 25.3519311-10 – РАЗ, или 661-3519210-10 или 661-3519310-10 - ЗАО "КЗТАА" (передние);  
 661-3519200 - ЗАО "КЗТАА", или 25.3519201 – РАЗ (задние)

**Шины**

модификации	размерность	минимально допустимый индекс нагрузки	скоростная категория	статический радиус, мм
43114-15	425/85R21	146	J	590
43118-10, 43118-24, 44108-10, 44108-24		156	G	585

**Оборудование транспортного средства** предпусковой подогреватель двигателя, лебедка, коробки отбора мощности, крано-манипуляторная установка PALFINGER PK 15500A (для мод. 43118-10, 43118-24)

Руководитель органа по сертификации



подпись

**Б.В. Кисуленко**

инициалы, фамилия





**ОПИСАНИЕ МАРКИРОВКИ ТРАНСПОРТНОГО СРЕДСТВА**

1. Место расположения и форма знака обращения на рынке:

На табличке изготовителя.

Знак обращения на рынке выполнен в соответствии с Постановлением Правительства Российской Федерации от 19 ноября 2003 г. № 696.

2. Место расположения таблички изготовителя:

На правой панели боковины кабины.

3. Место расположения идентификационного номера:

3.1. На табличке изготовителя.

3.2. На правом лонжероне рамы.

4. Структура и содержание идентификационного номера (номеров) транспортных средств:

1	2	3	4	5	6	7	8	9	10	11	12	13	14	15	16	17
X	T	C	4	?	?	?	?	?	?	?	?	?	?	?	?	?

поз. 1 - 3: **XTC** - международный идентификационный код изготовителя (WMI) – ОАО "КАМАЗ", Республика Татарстан, Российская Федерация.

поз. 4 - 9: Код типа и модификации транспортного средства:

**43114R** – КАМАЗ-43114-15;

**43118K** – КАМАЗ-43118-10;

**44108K** – КАМАЗ-44108-10;

**431183** – КАМАЗ-43118-24;

**441083** – КАМАЗ-44108-24.

поз. 10: Год выпуска или модельный год согласно Таблице 1 Приложения № 8 к техническому регламенту о безопасности колесных транспортных средств.

поз. 11 - 17: Производственный номер транспортного средства.

Руководитель органа по сертификации



подпись

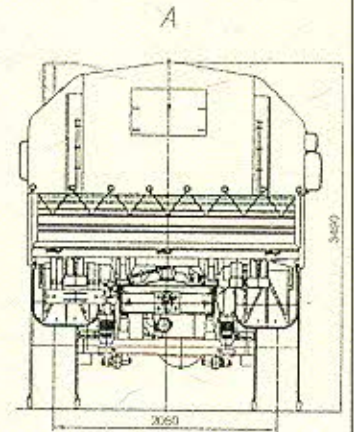
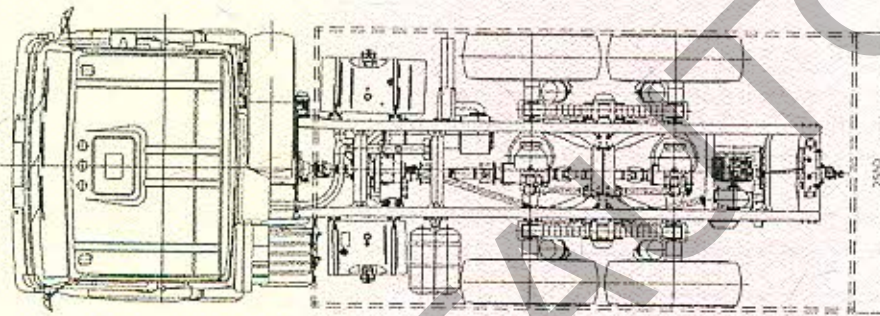
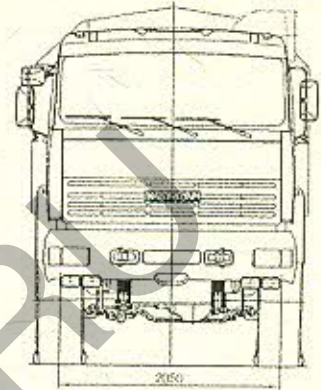
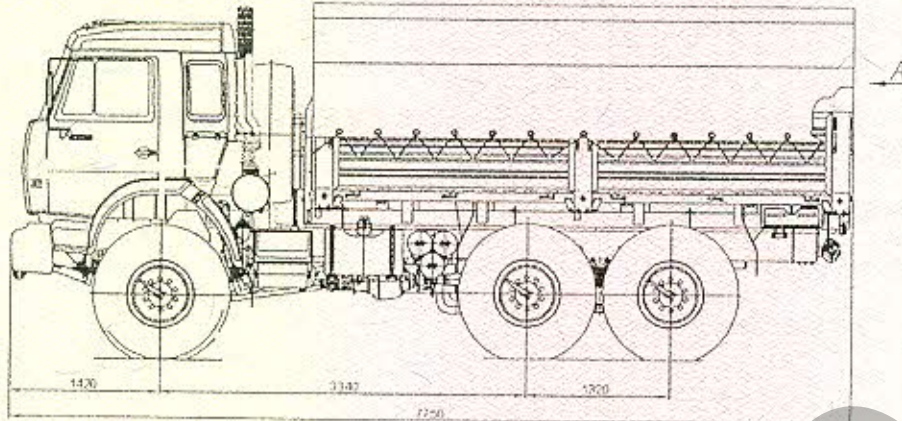
**Б.В. Кисуленко**

инициалы, фамилия





ОБЩИЙ ВИД ТРАНСПОРТНОГО СРЕДСТВА  
КАМАЗ типа 43114, модификации 43114-15



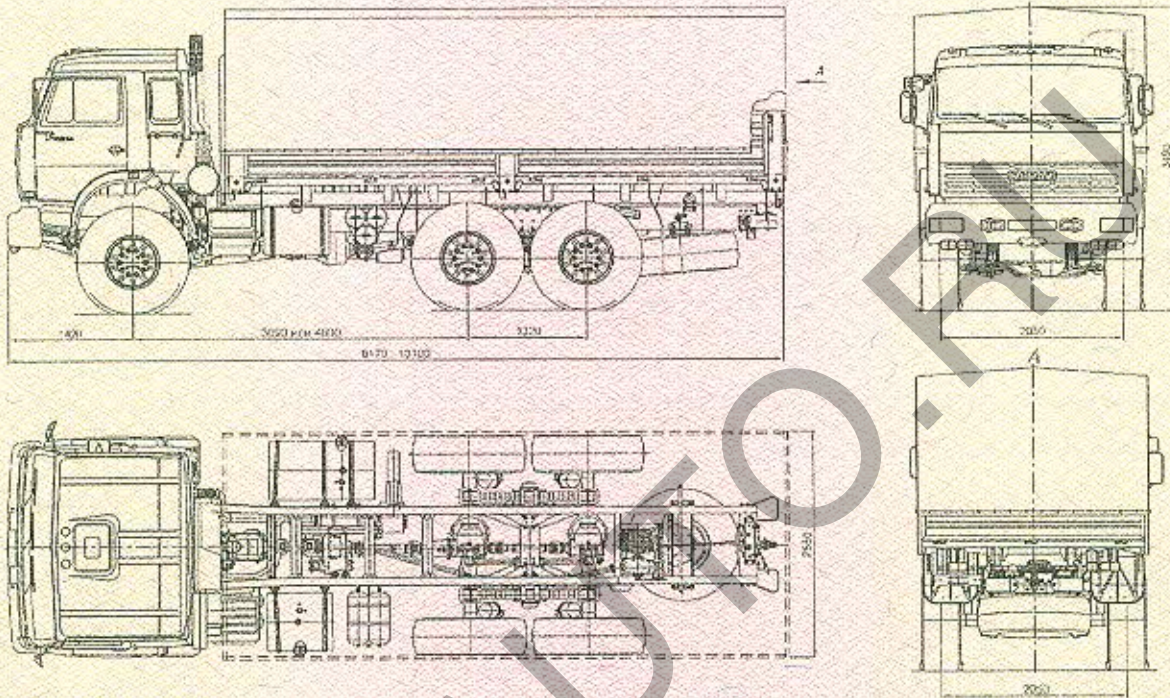
Вариант внешнего вида  
Variant of appearance



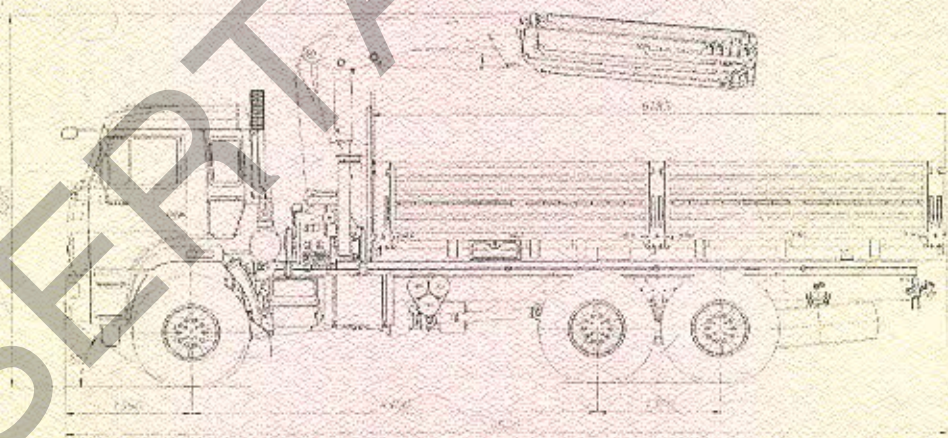


**ОБЩИЙ ВИД ТРАНСПОРТНОГО СРЕДСТВА  
КАМАЗ типа 43118, модификаций 43118-10, 43118-24**

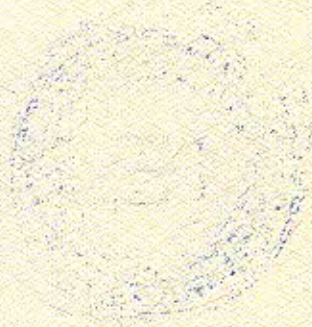
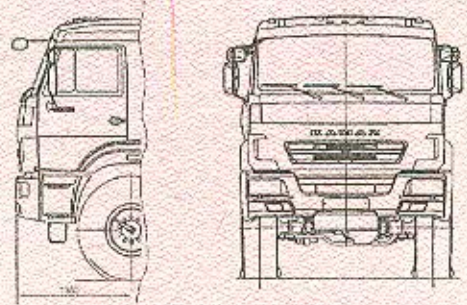
Вариант без КМУ



Вариант с КМУ

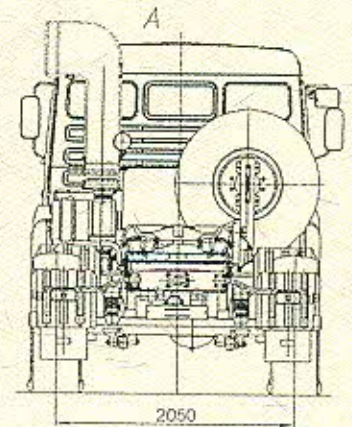
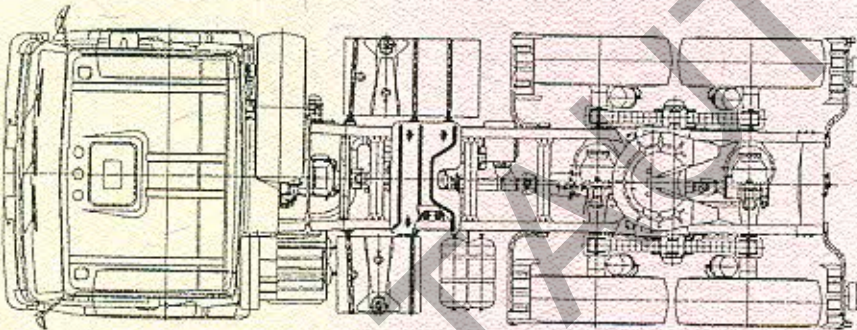
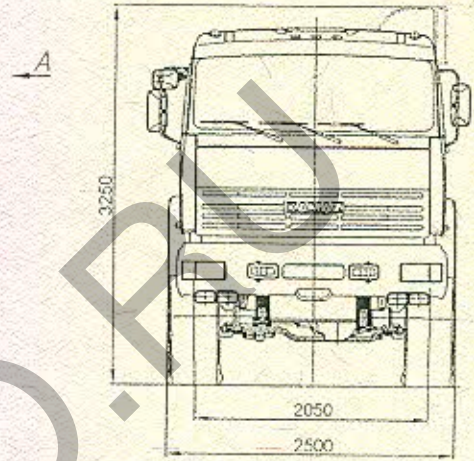
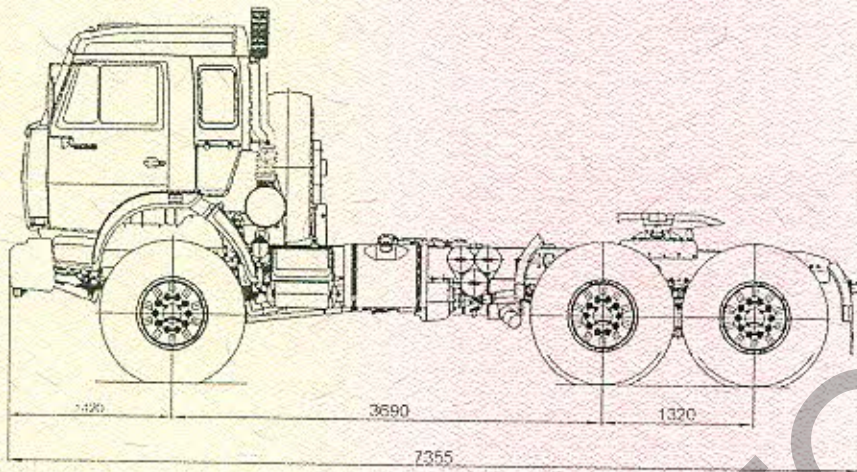


Вариант внешнего вида





**ОБЩИЙ ВИД ТРАНСПОРТНОГО СРЕДСТВА**  
**КАМАЗ типа 44108, модификаций 44108-10, 44108-24**



Вариант внешнего вида  
Variant of appearance

