

РОССИЙСКАЯ ФЕДЕРАЦИЯ
ОДОБРЕНИЕ ТИПА ТРАНСПОРТНОГО СРЕДСТВА

0002967

№ E-RU.MT02.B.00360*

Срок действия с 25 января 2012 по 31 декабря 2012

ОРГАН ПО СЕРТИФИКАЦИИ

механических транспортных средств и прицепов, их составных частей и предметов оборудования
“САТР-ФОНД” Межотраслевого Фонда “Сертификация автотранспорта САТР” (ОС “САТР-ФОНД”)
125480, г. Москва, ул. Героев Панфиловцев, 24, ОГРН: 1027739132530
№ РОСС RU.0001.11MT02 от 04.06.2009 г. до 04.06.2014 г.
тел.: (495) 454-42-27, факс: (495) 454-72-12, e-mail: mail@satrfond.ru

ТРАНСПОРТНЫЕ СРЕДСТВА

МАРКА	Урал
КОММЕРЧЕСКОЕ НАИМЕНОВАНИЕ	—
ТИП	6563
МОДИФИКАЦИИ	6563-0010-01, 6563-0110-01, 6563-0010-31, 6563-0110-31
КАТЕГОРИЯ	N ₂ G
ЭКОЛОГИЧЕСКИЙ КЛАСС	3
КОД ОКП / ТН ВЭД	45 1156 / 8704 23
ЗАЯВИТЕЛЬ И ЕГО АДРЕС	Открытое акционерное общество "Автомобильный завод "УРАЛ" (ОАО "Автомобильный завод "УРАЛ"), 456304, Челябинская область, г. Миасс, проспект Автозаводцев, д. 1, Российская Федерация ОГРН: 1027400870826, тел.: (3513) 29 74 21, факс: (3513) 55 16 37
ИЗГОТОВИТЕЛЬ И ЕГО АДРЕС	Открытое акционерное общество "Автомобильный завод "УРАЛ" (ОАО "Автомобильный завод "УРАЛ"), 456304, Челябинская область, г. Миасс, проспект Автозаводцев, д. 1, Российская Федерация ОГРН: 1027400870826, тел.: (3513) 29 74 21, факс: (3513) 55 16 37
ПРЕДСТАВИТЕЛЬ ИЗГОТОВИТЕЛЯ И ЕГО АДРЕС	—
СБОРОЧНЫЙ ЗАВОД И ЕГО АДРЕС	456304, Челябинская область, г. Миасс, проспект Автозаводцев, д. 1, Российская Федерация
ПОСТАВЩИК СБОРОЧНЫХ КОМПЛЕКТОВ И ЕГО АДРЕС	—

соответствуют установленным в Российской Федерации требованиям технического регламента о безопасности колесных транспортных средств.

Действие данного ОДОБРЕНИЯ ТИПА ТРАНСПОРТНОГО СРЕДСТВА распространяется на серийно выпускаемую продукцию.



* является продлением "Одобрения типа транспортного средства" № РОСС RU.MT02.E06511П1, выданного со сроком действия до 31.12.2011 г. на транспортные средства экологического класса 3.

Данное ОДОБРЕНИЕ ТИПА ТРАНСПОРТНОГО СРЕДСТВА без приложений недействительно.

Приложение № 1. Общие характеристики транспортного средства

Приложение № 2. Перечень документов, явившихся основанием для оформления ОДОБРЕНИЯ ТИПА ТРАНСПОРТНОГО СРЕДСТВА

Приложение № 3. Описание маркировки транспортного средства

Приложение № 4. Общий вид транспортного средства на двух страницах

ДОПОЛНИТЕЛЬНАЯ ИНФОРМАЦИЯ

Транспортные средства не предназначены для перевозки опасных грузов.

В случае превышения параметров, указанных в пунктах 3.1 и 3.2 Приложения № 4 к техническому регламенту о безопасности колесных транспортных средств, для передвижения транспортных средств по территории Российской Федерации необходимо оформление специального разрешения.

Руководитель органа по сертификации



подпись

Б.В. Кисуленко

инициалы, фамилия

ОДОБРЕНИЕ ТИПА ТРАНСПОРТНОГО СРЕДСТВА УТВЕРЖДЕНО.

Внесена запись в реестр за № E-RU.MT02.B.00360 от 25 января 2012

Заместитель руководителя **РОССТАНДАРТА**



подпись

А.В. Зажигалкин

инициалы, фамилия

наименование федерального органа исполнительной власти, выполняющего функции компетентного административного органа Российской Федерации в соответствии с Женевским Соглашением 1958 года

ОБЩИЕ ХАРАКТЕРИСТИКИ ТРАНСПОРТНОГО СРЕДСТВА

Колесная формула / ведущие колеса	8 x 4 / задней тележки
Схема компоновки транспортного средства	кабина над двигателем
Расположение двигателя	переднее продольное
Исполнение загрузочного пространства	металлическая самосвальная платформа с задней разгрузкой
Кабина	цельнометаллическая, опрокидывающаяся вперед, двухдверная, двухместная

Для модификаций:	6563-0010-01, 6563-0110-01	6563-0010-31, 6563-0110-31
Габаритные размеры, мм		
– длина		8680
– ширина		2500
– высота		3290
База, мм	1980 + 2475 + 1440	
Колея передних / задних колес, мм	2044 / 1826	
Масса транспортного средства в снаряженном состоянии, кг	15850	15600
Полная масса транспортного средства, кг (технически допустимая)	37000	
Максимальная осевая масса, кг (технически допустимая)		
– на первую и вторую оси, кг	12000	
– на заднюю тележку	25000	
Максимальная масса прицепа, кг	буксировка прицепа не предусмотрена	

Для модификаций:	6563-0010-01, 6563-0110-01	6563-0010-31, 6563-0110-31
Двигатель (марка, тип)	ЯМЗ-7511.10 и его комплектации с ЯМЗ-7511.10-01 по ЯМЗ-7511.10-99	ЯМЗ-6501.10-01 и его комплектации с ЯМЗ-6501.10-02 по ЯМЗ-6501.10-99
	четырёхтактный дизель	
– количество и расположение цилиндров	8, V-образное	6, рядное
– рабочий объем цилиндров, см ³	14860	11120
– степень сжатия	16.5	16.4
Максимальная мощность, кВт (мин ⁻¹) по ГОСТ 14846-81	294 (1880...1950)	266 (1875...1925)
Максимальный крутящий момент, Н·м (мин ⁻¹)	1715 (1100...1300)	1670 (1100...1300)
Топливо	дизельное	
Система питания (тип)	впрыск топлива под давлением	
ТНВД (маркировка)	ЯЗТА, 175-01 или 175-40	Bosch, 650.1111005 (0 445 020 086)
Форсунки (тип, маркировка)	ЯЗТА, 51	Bosch, 650.1112010 (0 445 120 142)
Турбокомпрессор (маркировка)	CZ, K-36, или НПО "Турботехника", 90	BorgWarner, 650.1118010 (5010477319)
Воздушный фильтр (тип, маркировка)	ФВ 721.1109510-06	

Система выпуска и нейтрализации отработавших газов	один глушитель; система нейтрализации отсутствует		
Глушитель (маркировка)	УралА3, 63685-1201010 или ООО "НТЦ МСП", 36.1201010-02		
Для модификаций:	6563-0010-01, 6563-0110-01	6563-0010-31, 6563-0110-31	
Трансмиссия (тип)	механическая		
Сцепление (марка, тип)	ЯМЗ-184	ZF SACHS MZF, 430	
	сухое, однодисковое		
Коробка передач (марка, тип)	ЯМЗ-239	ZF 16 S 1820 TO с делителем и демультипликатором	
	с дистанционным ручным управлением		
– число передач	вперед - 9, назад - 1	вперед - 16, назад - 2	
		низшее	высшее
– передаточные числа			
	I -	12.24	11.54
	II -	6.88	7.93
	III -	4.84	5.46
	IV -	3.50	3.82
	V -	2.74	2.53
	VI -	1.97	1.74
	VII -	1.39	1.20
	VIII -	1.00	0.84
	IX -	0.78	—
	З.Х. -	10.04	10.80
Главная передача (тип, маркировка)	FAW, двойная, разнесенная		
– передаточное число	4.8 или 5.73 или 6.3		

ПодвескаПередняя (описание)
1 и 2 осей

зависимая, рессорная, с гидравлическими телескопическими амортизаторами, со стабилизатором поперечной устойчивости

Задняя (описание)
3 и 4 осей

зависимая, рессорно-балансирная, со стабилизатором поперечной устойчивости

Рулевое управление (описание)– рулевой механизм
(тип, маркировка)с гидроусилителем
"винт-шариковая гайка-рейка-сектор",
RBL C-700V**Тормозные системы**

– Рабочая (описание)

УралА3, пневматическая двухконтурная, с отдельным приводом к тормозным механизмам колес передних осей и задней тележки, с АБС; тормозные механизмы всех колес – барабанные

Запасная (описание)

каждый контур рабочей тормозной системы



Стояночная (описание)	привод от пружинных энергоаккумуляторов к тормозным механизмам колес задней тележки
Вспомогательная (описание)	моторный тормоз-замедлитель, установленный в выпускной системе двигателя
- компрессор (маркировка)	Knorr-Bremse, SEB01545-LP4851 или Z020929
- тормозные камеры (маркировка)	FAW, S3519110E260A, тип 30; FAW, 4S35300110E260, тип 30x30;

Шины

марка	У-4, ИД-304 или О-75
размерность	12.00 R20
минимально допустимый индекс нагрузки	154 / 149
скоростная категория	J
статический радиус, мм	526

Оборудование транспортного средства	обтекатель, козырек солнцезащитный (для 6563-0010-01, 6563-0010-31)
-------------------------------------	---

Руководитель органа по сертификации



подпись

Б.В. Кисуленко

инициалы, фамилия

SERTIFIKAT.RU



ОПИСАНИЕ МАРКИРОВКИ ТРАНСПОРТНОГО СРЕДСТВА

1. Место расположения и форма знака обращения на рынке:
Рядом с табличкой изготовителя.
Знак обращения на рынке выполнен в соответствии с Постановлением Правительства Российской Федерации от 19 ноября 2003 г. № 696.
2. Место расположения таблички изготовителя:
В правой передней части кабины автомобиля под откидной решеткой.
3. Место расположения идентификационного номера:
 - 3.1. На табличке изготовителя.
 - 3.2. На правом лонжероне рамы, в задней части.
4. Структура и содержание идентификационного номера (номеров) транспортных средств:

1	2	3	4	5	6	7	8	9	10	11	12	13	14	15	16	17
X	1	P	6	5	6	3	0	0	?	?	?	?	?	?	?	?

- поз. 1 - 3: **X1P** - международный идентификационный код изготовителя (WMI) –
ОАО "Автомобильный завод "УРАЛ".
- поз. 4 - 9: Код типа транспортного средства.
656300 – Урал-6563-0010-01, Урал-6563-0110-01, Урал-6563-0010-31, Урал-6563-0110-31.
- поз. 10: Код года выпуска согласно Таблице 1 Приложения № 8 к техническому регламенту о безопасности колесных транспортных средств.
- поз. 11 - 17: Производственный номер транспортного средства.

Руководитель органа по сертификации



Подпись

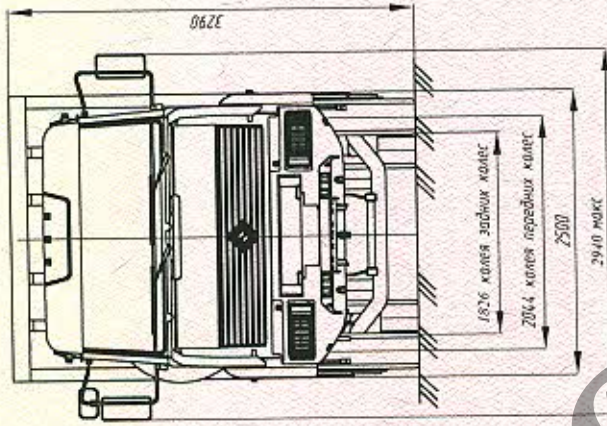
Б.В. Кисуленко

инициалы, фамилия

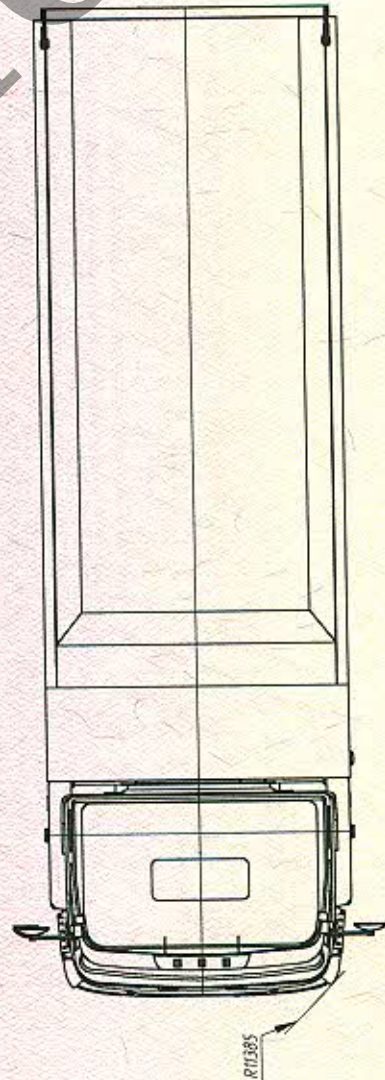
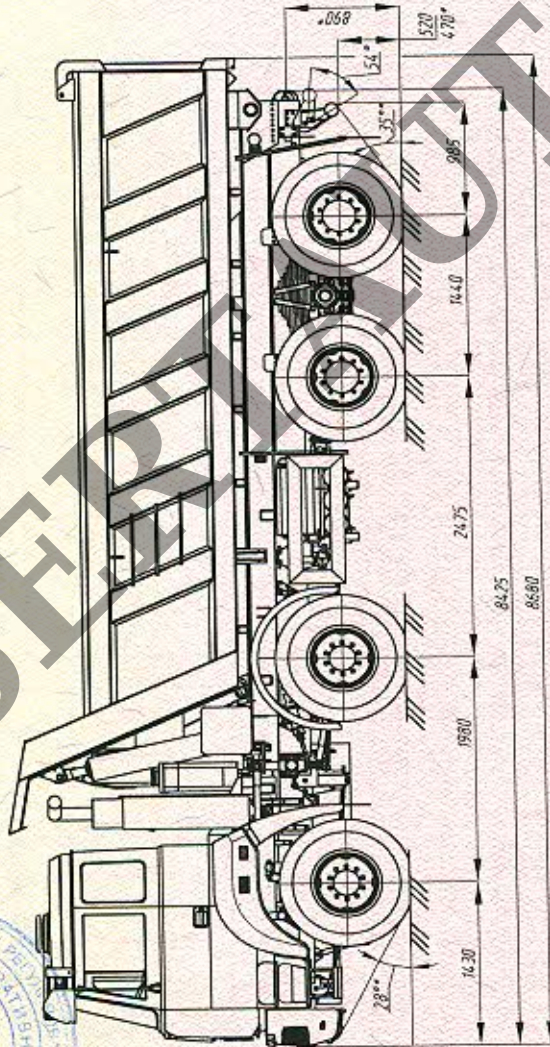


ОБЩИЙ ВИД ТРАНСПОРТНОГО СРЕДСТВА

УРАЛ типа 6563 модификации 6563 – 0010 – 01 и Урал – 6563 – 0010 – 31



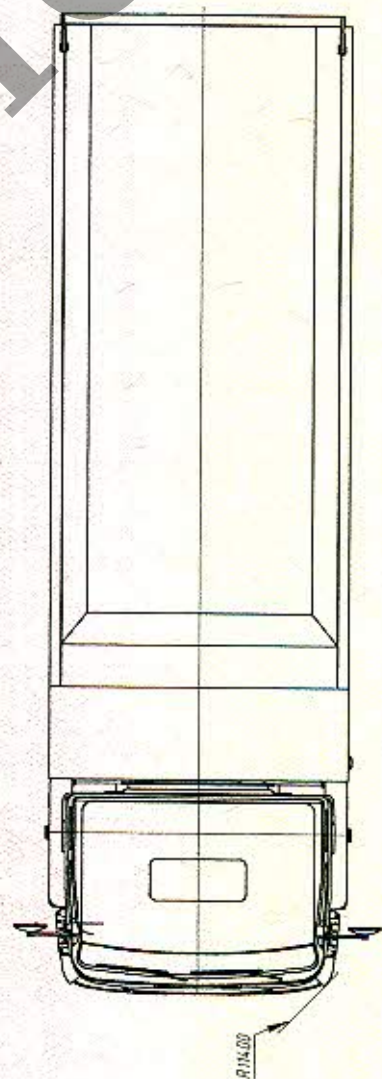
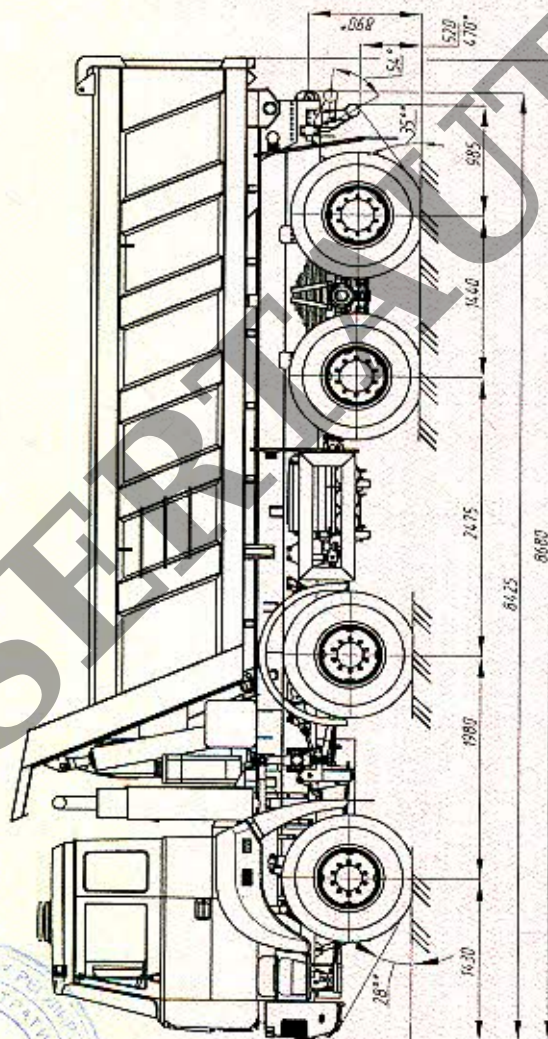
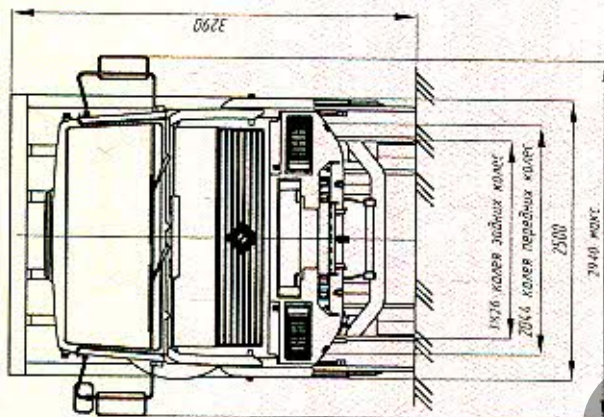
1. Размеры при полной массе автомобиля.
2. Дорожный просвет - под передней осью - 285 мм - задняя мостом - 395 мм



к Одобрению типа транспортного средства № E-RU.MT02.B.00360

ОБЩИЙ ВИД ТРАНСПОРТНОГО СРЕДСТВА

УРАЛ типа 6563 модификации 6563 – 0110 – 01 и Урал – 6563 – 0110 – 31



- 1. Размеры при полной массе автомобиля.
- 2. Держимый грузом
- ось передней оси - 285 мм
- ось задних осей - 885 мм

