

РОССИЙСКАЯ ФЕДЕРАЦИЯ
ОДОБРЕНИЕ ТИПА ТРАНСПОРТНОГО СРЕДСТВА

0002890

№ E-RU.MT02.B.00088.П1*

Срок действия с 25 января 2012 по 31 декабря 2012

ОРГАН ПО СЕРТИФИКАЦИИ

механических транспортных средств и прицепов, их составных частей и предметов оборудования
"САТР-ФОНД" Межотраслевого Фонда "Сертификация автотранспорта САТР" (ОС "САТР-ФОНД")
125480, г. Москва, ул. Героев Панфиловцев, 24, ОГРН: 1027739132530
№ РОСС RU.0001.11MT02 от 04.06.2009 г. до 04.06.2014 г.
тел.: (495) 454-42-27, факс: (495) 454-72-12, e-mail: mail@satrfond.ru

ТРАНСПОРТНЫЕ СРЕДСТВА

МАРКА	Урал
КОММЕРЧЕСКОЕ НАИМЕНОВАНИЕ	—
ТИП	4320, 44202, 5557, 55571
МОДИФИКАЦИИ	4320-0111-41, 4320-0611-41, 4320-0671-41, 4320-0911-40, 4320-0982-40, 4320-0971-58, 4320-0971-59, 4320-3171-59, 4320-3671-58, 4320-3671-59, 4320-3971-58, 4320-3971-59, 44202-0311-41, 44202-0511-41, 5557-0010-40, 55571-0121-40
КАТЕГОРИЯ	N ₃ G
ЭКОЛОГИЧЕСКИЙ КЛАСС	3
КОД ОКП / ТН ВЭД	45 1115 / 8704 22 (для 4320-0111-41, 4320-0611-41, 4320-0671-41, 4320-0971-59, 4320-3171-59, 4320-3671-59, 4320-3971-59) 45 1116 / 8704 23 (для 4320-0911-40, 4320-0982-40, 4320-0971-58, 4320-3671-58, 4320-3971-58) 45 1134 / 8701 20 (для 44202-0311-41, 44202-0511-41) 45 1153 / 8704 23 (для 5557-0010-40, 55571-0121-04)
ЗАЯВИТЕЛЬ И ЕГО АДРЕС	Открытое акционерное общество "Автомобильный завод "УРАЛ" (ОАО "Автомобильный завод "УРАЛ"), 456304, Челябинская область, г. Миасс, проспект Автозаводцев, д. 1, Российская Федерация ОГРН: 1027400870826, тел.: (3513) 29 74 21, факс: (3513) 55 16 37
ИЗГОТОВИТЕЛЬ И ЕГО АДРЕС	Открытое акционерное общество "Автомобильный завод "УРАЛ" (ОАО "Автомобильный завод "УРАЛ"), 456304, Челябинская область, г. Миасс, проспект Автозаводцев, д. 1, Российская Федерация ОГРН: 1027400870826, тел.: (3513) 29 74 21, факс: (3513) 55 16 37
ПРЕДСТАВИТЕЛЬ ИЗГОТОВИТЕЛЯ И ЕГО АДРЕС	—
СБОРОЧНЫЙ ЗАВОД И ЕГО АДРЕС	456304, Челябинская область, г. Миасс, проспект Автозаводцев, д. 1, Российская Федерация
ПОСТАВЩИК СБОРОЧНЫХ КОМПЛЕКТОВ И ЕГО АДРЕС	—

* является продлением "Одобрения типа транспортного средства" № E-RU.MT02.B.00088, выданного со сроком действия до 31.12.2011 г. на транспортные средства экологического класса 3.

соответствуют установленным в Российской Федерации требованиям технического регламента о безопасности колесных транспортных средств.

Действие данного ОДОБРЕНИЯ ТИПА ТРАНСПОРТНОГО СРЕДСТВА распространяется на серийно выпускаемую продукцию.

Данное ОДОБРЕНИЕ ТИПА ТРАНСПОРТНОГО СРЕДСТВА без приложений недействительно.

Приложение № 1. Общие характеристики транспортного средства

Приложение № 2. Перечень документов, явившихся основанием для оформления ОДОБРЕНИЯ ТИПА ТРАНСПОРТНОГО СРЕДСТВА

Приложение № 3. Описание маркировки транспортного средства

Приложение № 4. Общий вид транспортного средства на одиннадцати страницах

ДОПОЛНИТЕЛЬНАЯ ИНФОРМАЦИЯ

Транспортные средства не предназначены для перевозки опасных грузов.

Руководитель органа по сертификации



подпись

Б.В. Кисуленко

инициалы, фамилия

ОДОБРЕНИЕ ТИПА ТРАНСПОРТНОГО СРЕДСТВА УТВЕРЖДЕНО.

Внесена запись в реестр за № E-RU.MT02.B.00088.П1 от 25 января 2012

Заместитель руководителя

РОССТАНДАРТА

наименование федерального органа исполнительной власти, выполняющего функции компетентного административного органа Российской Федерации в соответствии с Женевским Соглашением 1958 года



подпись

А.В. Зажигалкин

инициалы, фамилия

к Одобрению типа транспортного средства № E-RU.MT02.B.00088.П1

ОБЩИЕ ХАРАКТЕРИСТИКИ ТРАНСПОРТНОГО СРЕДСТВА

Колесная формула / ведущие колеса 6 × 6 / все

Схема компоновки транспортного средства капотная, кабина за двигателем (для 4320-0111-41, 4320-0611-41, 4320-0911-40, 4320-0982-40, 4320-0671-41, 44202-0311-41, 44202-0511-41, 5557-0010-40, 55571-0121-40, 4320-0971-59, 4320-0971-58) или бескапотная, кабина над двигателем (для 4320-3171-59, 4320-3671-59, 4320-3671-58, 4320-3971-59, 4320-3971-58)

Расположение двигателя переднее продольное

Исполнение загрузочного пространства металлическая бортовая платформа с задними и боковыми откидными бортами, с тентом (для 4320-0111-41, 4320-0911-40, 4320-0982-40, 4320-0611-41, 4320-0671-41, 4320-0971-59, 4320-0971-58, 4320-3171-59, 4320-3671-59, 4320-3671-58, 4320-3971-59, 4320-3971-58);
металлическая самосвальная бортовая платформа с двухсторонней боковой разгрузкой (для 5557-0010-40);
металлическая самосвальная платформа ковшового типа с задней разгрузкой (для 55571-0121-40);
седельно-сцепное устройство (для 44202-0311-41, 44202-0511-41)

Кабина цельнометаллическая, двухдверная, трехместная, со спальным местом (для 44202-0511-41, 4320-0671-41, 4320-0971-59, 4320-0971-58) или без него (для 4320-0111-41, 4320-0611-41, 4320-0911-40, 44202-0311-41, 5557-0010-40, 55571-0121-40), или четырехдверная, шестиместная (для 4320-0982-40) или двухдверная, двухместная, опрокидывающаяся вперед, со спальным местом (для 4320-3171-59, 4320-3671-59, 4320-3671-58, 4320-3971-59, 4320-3971-58)

Для модификаций:	4320-0111-41	4320-0611-41	4320-0671-41	4320-0911-40	4320-0982-40
Габаритные размеры, мм					
– длина	7660	8476	8014	9545	8997
– ширина			2550		
– высота	3005	3095	2805	2965	3095
База, мм	3525+1400	3800+1400		4555+1400	
Колея передних / задних колес, мм		2000 / 2000		2010 / 2010	
Масса транспортного средства в снаряженном состоянии, кг	8940	9250	8940	9640	9380
Полная масса транспортного средства, кг (технически допустимая)		17300		21300	
Максимальная осевая масса, кг (технически допустимая)					
– на переднюю ось			5300		
– на заднюю тележку		12000		16000	
Максимальная масса прицепа, кг					
– прицеп с тормозной системой			11500		
Максимальная масса автопоезда, кг		28800		32800	



к Одобрению типа транспортного средства № E-RU.MT02.B.00088.П1

Для модификаций:	44202-0311-41	44202-0511-41	5557-0010-40	55571-0121-40	4320-0971-59	4320-0971-58
Габаритные размеры, мм						
– длина	7147		7950	7740	9860	
– ширина	2500				2550	
– высота	2740	2980	3005	3225		
База, мм	3525+1400				4830+1400	
Колея передних / задних колес, мм	2010 / 2010				2000...2040 / 2000...2040	2010...2040 / 2010...2040
Масса транспортного средства в снаряженном состоянии, кг	8490	8615	9980	10410	10780	
Полная масса транспортного средства, кг (технически допустимая)	17300		21300		17300	21300
Максимальная осевая масса, кг (технически допустимая)						
– на переднюю ось	5300					
– на заднюю тележку	12000		16000		12000	16000
Максимальная масса прицепа, кг						
– прицеп с тормозной системой	19100		11500		11500	
					буксировка прицепа не предусмотрена	
Максимальная масса автопоезда, кг	27815	27940	32800	—	28800	32800

Для модификаций:	4320-3171-59	4320-3671-59	4320-3671-58	4320-3971-59	4320-3971-58
Габаритные размеры, мм					
– длина	8460	8735	8735	9765	9765
– ширина	2550				
– высота	3295				
База, мм	3525+1400	3800+1400		4830+1400	
Колея передних / задних колес, мм	2000...2040 / 2000...2040		2010...2040 / 2010...2040	2000...2040 / 2000...2040	2010...2040 / 2010...2040
Масса транспортного средства в снаряженном состоянии, кг	9390	9755	9805	10665	
Полная масса транспортного средства, кг (технически допустимая)	17300		21300	17300	21300
Максимальная осевая масса, кг (технически допустимая)					
– на переднюю ось	5300				
– на заднюю тележку	12000		16000	12000	16000
Максимальная масса прицепа, кг					
– прицеп с тормозной системой	11500				
Максимальная масса автопоезда, кг	28800		32800	28800	32800

к Одобрению типа транспортного средства № E-RU.MT02.B.00088.П1

Двигатель (марка, тип)	ЯМЗ-236НЕ2 и его комплектации с ЯМЗ-236НЕ2-1 по ЯМЗ-236НЕ2-99
– количество и расположение цилиндров	четырехтактный дизель 6, V-образное
– рабочий объем цилиндров, см ³	11150
– степень сжатия	16.5
Максимальная мощность, кВт (мин ⁻¹) по Правилам ЕЭК ООН № 85	169 (2100)
Максимальный крутящий момент, Н·м (мин ⁻¹)	882 (1100...1300)
Топливо	дизельное
Система питания (тип)	непосредственный впрыск топлива
ТНВД (маркировка)	ЯЗТА, 133-20, или ЯЗДА, 324-10 или 324-10.01
Форсунки (тип, маркировка)	закрытого типа ЯЗТА, 267-02, или ЯЗДА, 267-10, или АЗПИ, 204-50
Турбокомпрессор (маркировка)	CZ, К-36 или НПО "Турботехника", ТЖР 90
Воздушный фильтр (тип, маркировка)	7405.1109510, или, ФВ 721.1109510 (7405.1109510)
Глушитель шума впуска (маркировка)	—
Система выпуска и нейтрализации отработавших газов	один глушитель; система нейтрализации отсутствует
Глушитель (маркировка)	ООО "НТЦ МСП", 36.1201010-02

Трансмиссия (тип)	механическая
Сцепление (марка, тип)	ЯМЗ-182, сухое, однодисковое
Коробка передач (марка, тип)	ЯМЗ-2361, с ручным управлением
– число передач	вперед - 5, назад - 1
– передаточные числа	
	I - 5.220
	II - 2.900
	III - 1.520
	IV - 1.000
	V - 0.664
	3.X - 5.220
Раздаточная коробка (тип, маркировка)	УралАЗ, механическая, с цилиндрическим блокируемым межосевым дифференциалом
– число передач	2
– передаточные числа	
	высшее - 1.21
	низшее - 2.15
Главная передача (тип, маркировка)	УралАЗ, двойная, коническо-цилиндрическая
– передаточное число	7.49

Подвеска

Передняя (описание)

зависимая, на двух продольных полуэллиптических рессорах, с гидравлическими телескопическими амортизаторами

Задняя (описание)

зависимая, балансирная с реактивными штангами, на двух продольных полуэллиптических рессорах

Рулевое управление (описание)

с гидроусилителем

рулевой механизм (тип, маркировка)

"винт-шариковая гайка-рейка-сектор", МА3-64229 или RBL, С-700



к Одобрению типа транспортного средства № E-RU.MT02.B.00088.П1

Тормозные системы

Рабочая (описание)

УралА3, пневмогидравлический:

пневматический двухконтурный привод с разделением на передний мост и заднюю тележку;

гидравлический привод трехконтурный, разделен на передний мост, колеса задней тележки левого и правого борта; с АБС; тормозные механизмы всех колес барабанные

Запасная (описание)

УралА3, каждый контур рабочей тормозной системы

Стояночная (описание)

УралА3, трансмиссионный тормоз барабанного типа с механическим приводом

Вспомогательная (описание)

УралА3, моторный тормоз-замедлитель

– усилитель (маркировка)

УралА3, 4320-3510011

– компрессор (маркировка)

5336-3509012-10 или 4331-3509009 или 16.3509012

– тормозные цилиндры (маркировка) УралА3, 55571Х-3501040

Шины

модификации	марка	размерность	минимально допустимый индекс нагрузки	скоростная категория	статический радиус, мм
4320-0111-41, 4320-0611-41, 4320-0671-41, 4320-0971-59, 4320-3171-59, 4320-3671-59, 4320-3971-59	ОИ-25	14,00-20	146, 147	G	585
	КАМА-УРАЛ	390/95 R20	147	J	570
	КАМА-1260	425/85R21	146	J	585
	Я-656	315/80 R22.5	156, 150	K	499
4320-0111-41, 4320-0611-41, 4320-0671-41, 4320-0911-40, 4320-0971-59, 4320-3171-59, 4320-3671-58, 4320-3671-59, 4320-3971-58, 4320-3971-59, 44202-0511-41, 5557-0010-40, 55571-0121-40, 4320-0971-58, 44202-0311-41, 4320-0982-40	У-4, ИД-304	12,00R20	150, 146	J	526
44202-0311-41, 44202-0511-41	ИД-П284	1200x500-508	156	F	548
4320-0911-40, 5557-0010-40, 55571-0121-40, 4320-0971-58, 4320-3671-58, 4320-3971-58, 4320-0982-40	КАМА-1260	425/85R21	156	G	585
	КАМА-1260-1	425/85R21	156	G	585
	ИД-П284	1200x500-508	156	F	580
	О-184	425/85R21	156	J	548

Оборудование транспортного средства

централизованная система регулирования давления воздуха в шинах

Руководитель органа по сертификации

Б.В. Кисуленко

инициалы, фамилия

подпись

ОПИСАНИЕ МАРКИРОВКИ ТРАНСПОРТНОГО СРЕДСТВА

1. Место расположения и форма знака обращения на рынке:

Рядом с табличкой изготовителя.

Знак обращения на рынке выполнен в соответствии с Постановлением Правительства Российской Федерации от 19 ноября 2003 г. № 696.

2. Место расположения таблички изготовителя:

На правой панели боковины кабины, в нижней части (для мод. 4320-0111-41, 4320-0611-41, 4320-0671-41, 4320-0911-40, 4320-0982-40, 44202-0311-41, 4320-0511-41, 5557-0010-40, 55571-0121-40) или на панели щитка правой подножки, в нижней части (для мод. 4320-0971-59, 4320-0971-58, 4320-3171-59, 4320-3671-58, 4320-3971-59, 4320-3971-58)

3. Место расположения идентификационного номера:

3.1. На табличке изготовителя.

3.2. На правом лонжероне рамы, в задней части.

4. Структура и содержание идентификационного номера (номеров) транспортных средств:

1	2	3	4	5	6	7	8	9	10	11	12	13	14	15	16	17
X	1	P	?	?	?	?	?	0	?	?	?	?	?	?	?	?

поз. 1 - 3: X1P - международный идентификационный код изготовителя (WMI) – ОАО "Автомобильный завод "УРАЛ".

поз. 4 - 9: Код типа транспортного средства.

432000 – Урал-4320-0111-41, Урал-4320-0611-41, Урал-4320-0671-41, Урал-4320-0911-40, Урал-4320-0982-40, Урал-4320-0971-58, Урал-4320-0971-59, Урал-4320-3171-59, Урал-4320-3671-58, Урал-4320-3671-59, Урал-4320-3971-58, Урал-4320-3971-59;

442020 – Урал-44202-0311-41, Урал-44202-0511-41;

555700 – Урал-5557-0010-40;

555710 – Урал-55571-0121-40.

поз. 10: Код года выпуска согласно Таблице 1 Приложения № 8 к техническому регламенту о безопасности колесных транспортных средств.

поз. 11 - 17: Производственный номер транспортного средства.

Руководитель органа по сертификации



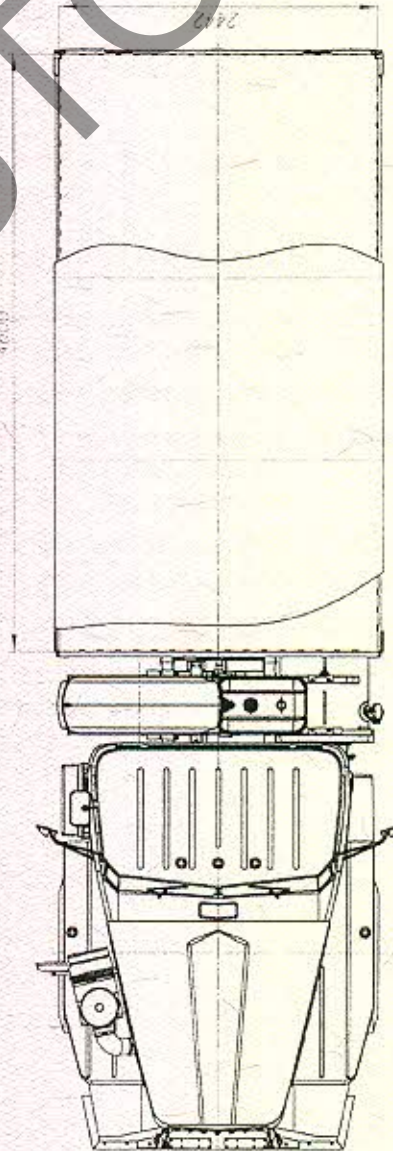
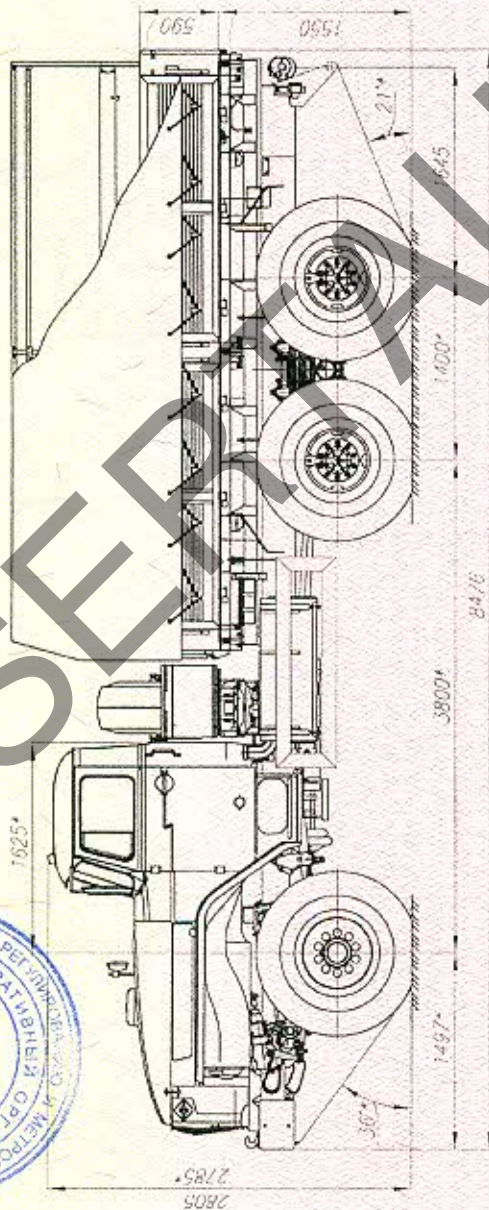
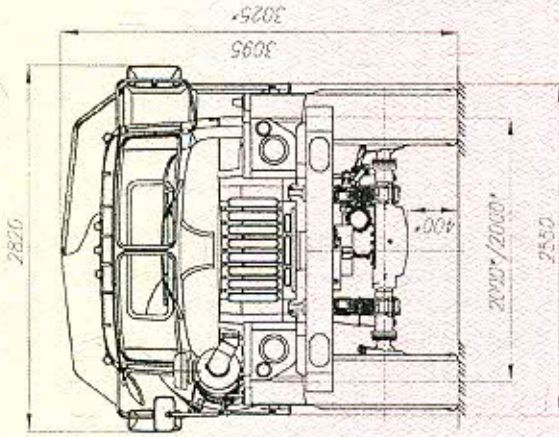
Б.В. Кисеуленко

инициалы, фамилия

к Одобрению типа транспортного средства № Е-RU.MT02.V.00088.П1

ОБЩИЙ ВИД ТРАНСПОРТНОГО СРЕДСТВА

УРАЛ типа 4320, модификация 4320-0611-41

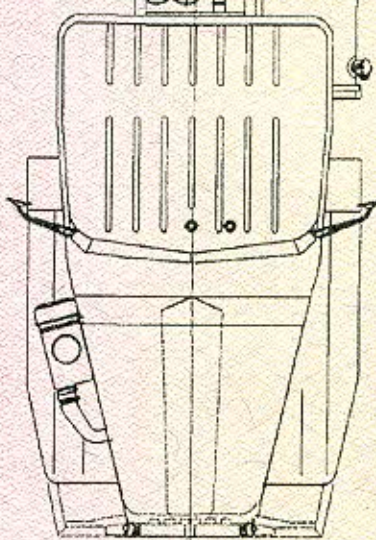
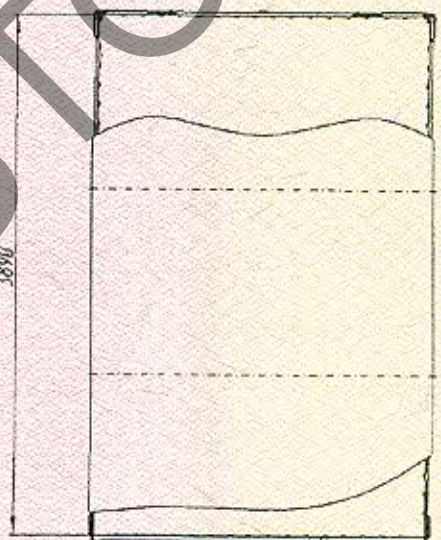
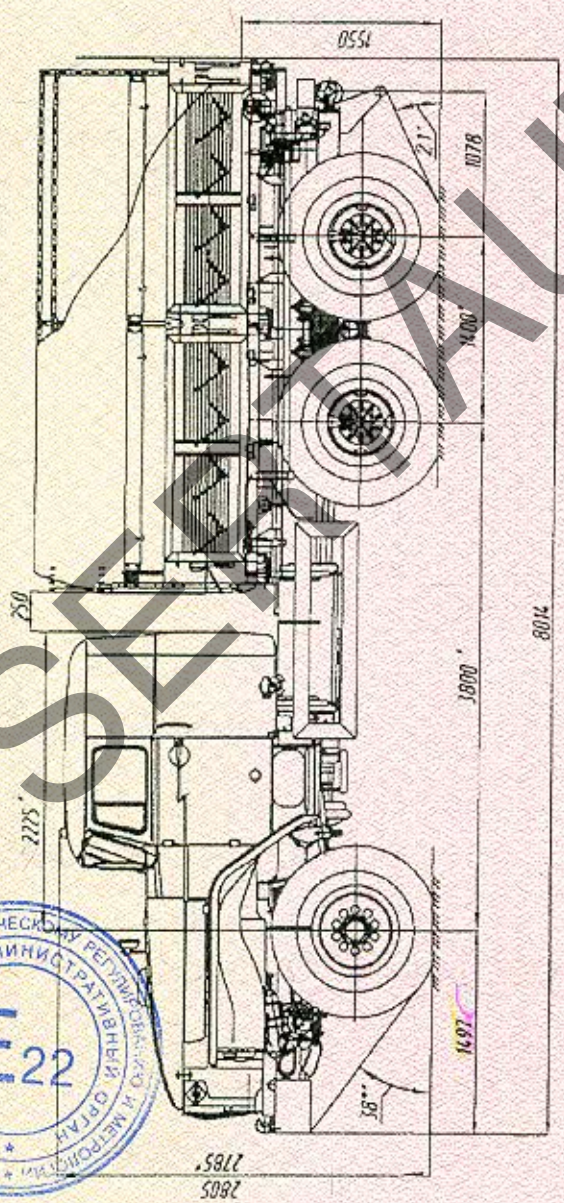
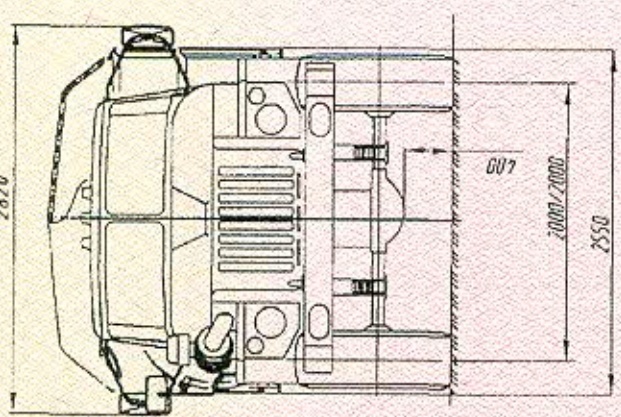


1. * Размеры при полной массе,
остальные размеры
для автомобиля в снаряженном
состоянии.



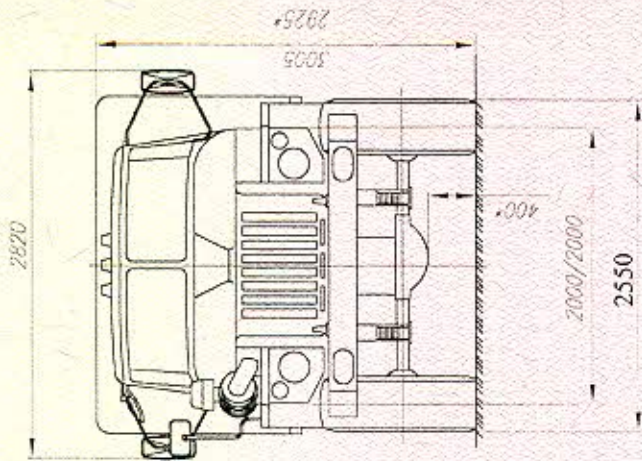
к Одобрению типа транспортного средства № E-RU.MT02.B.00088.П1

УРАЛ типа 4320, модификация 4320-0671-41

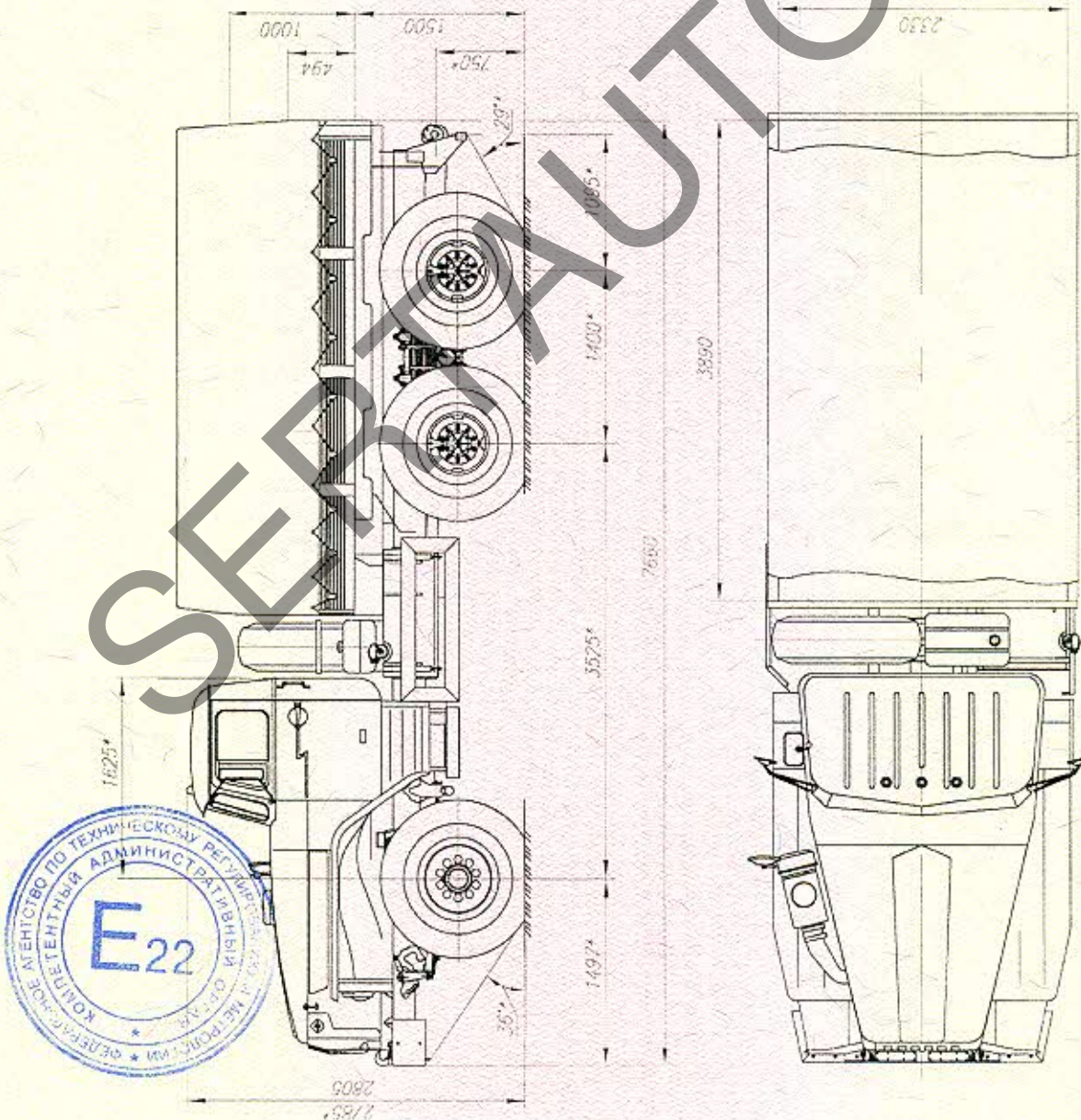


к Одобрению типа транспортного средства № E-RU.MT02.B.00088.П1

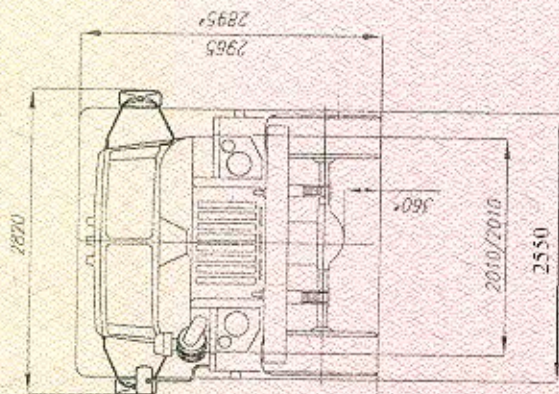
УРАЛ типа 4320, модификация 4320-0111-41



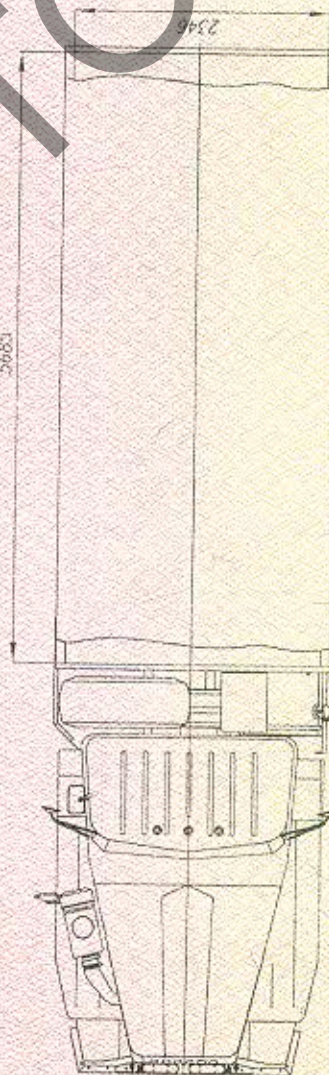
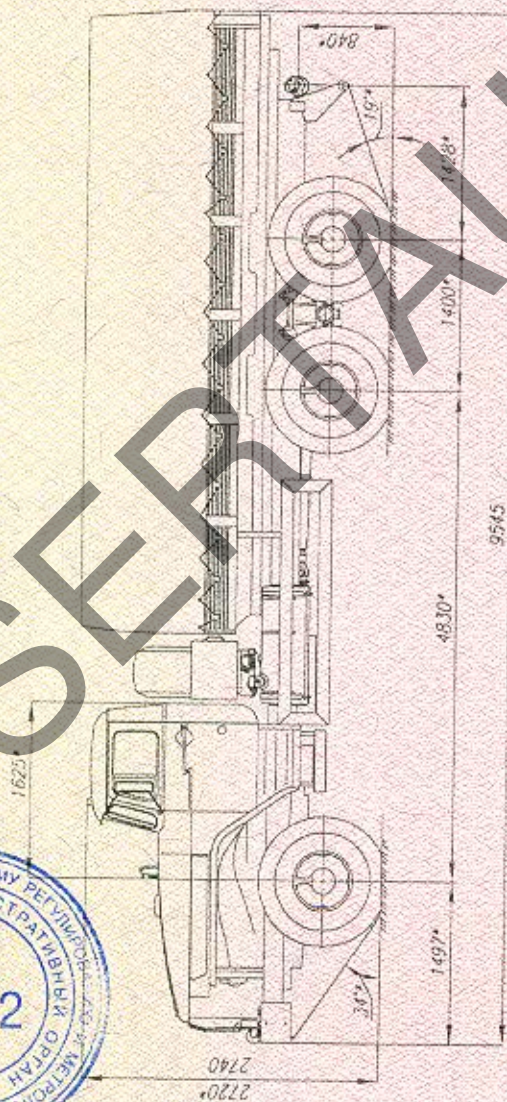
Размеры при полной массе
Остальные размеры для
автомобилей в снаряженном
состоянии



УРАЛ типа 4320, модификация 4320-0911-40

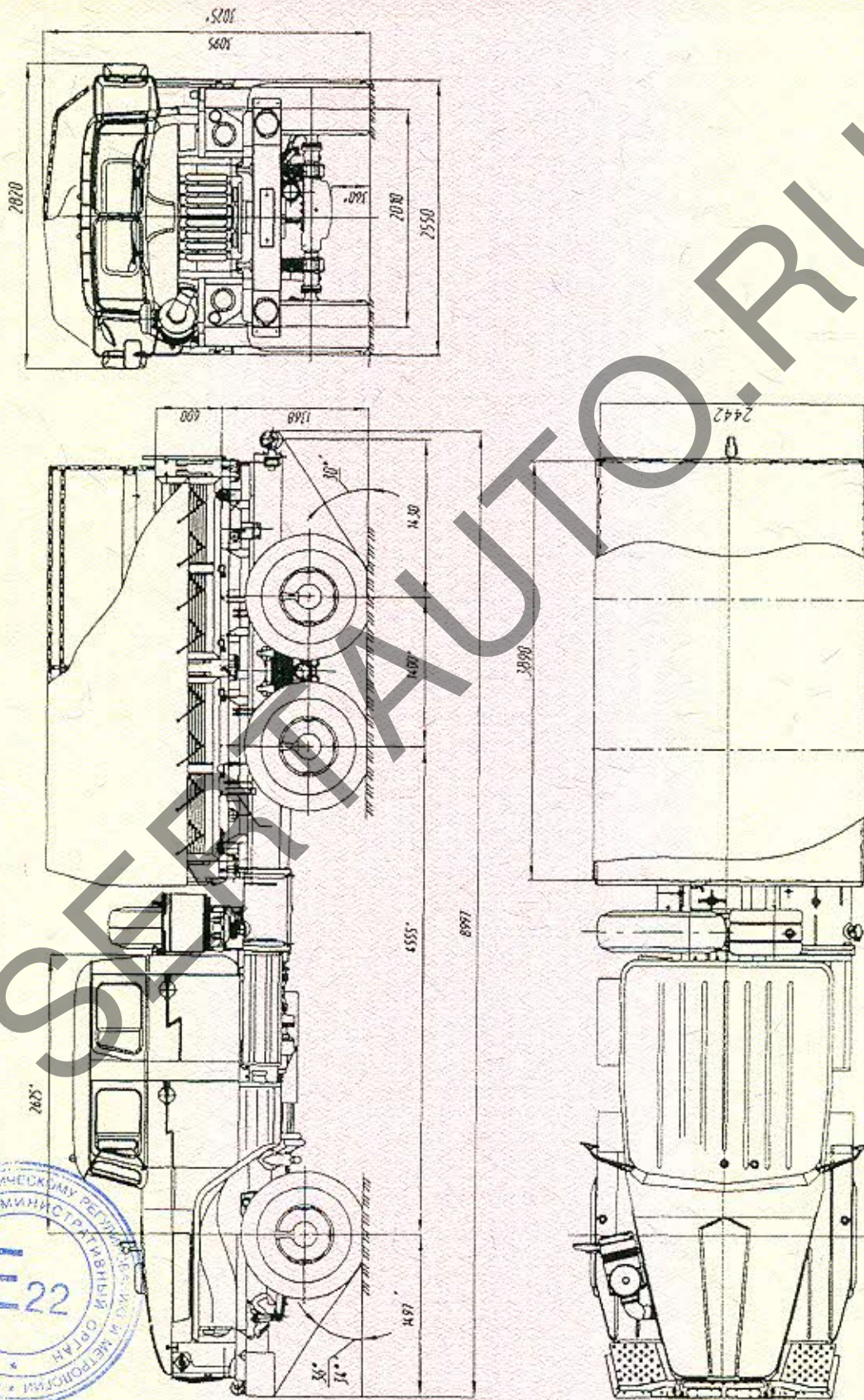


Размеры при полной массе
 Остальные размеры для
 автомобиля в снаряженном
 состоянии



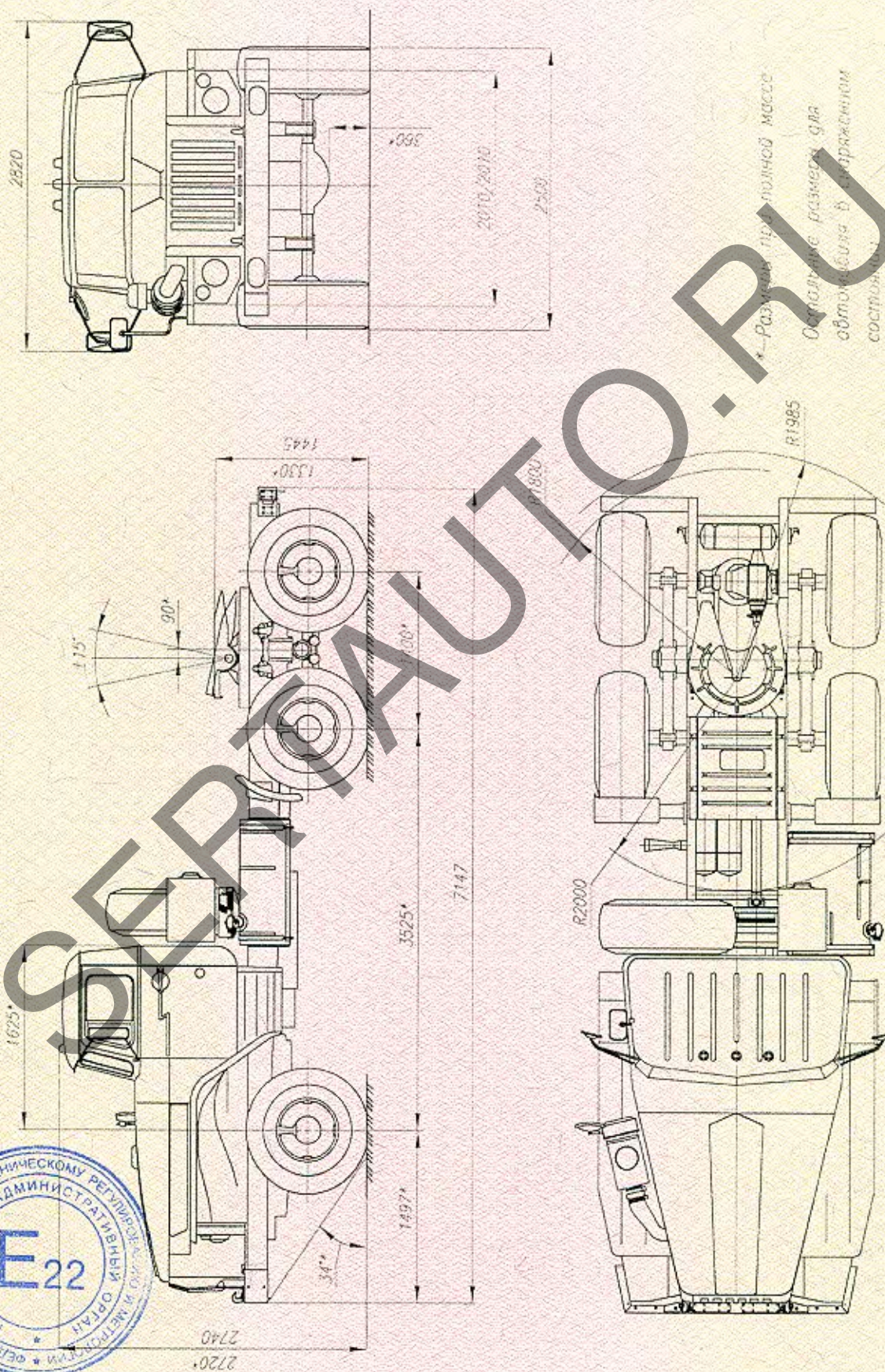
к Одобрению типа транспортного средства № Е-RU.МТ02.В.00088.П1

УРАЛ типа 4320, модификация 4320-0982-40



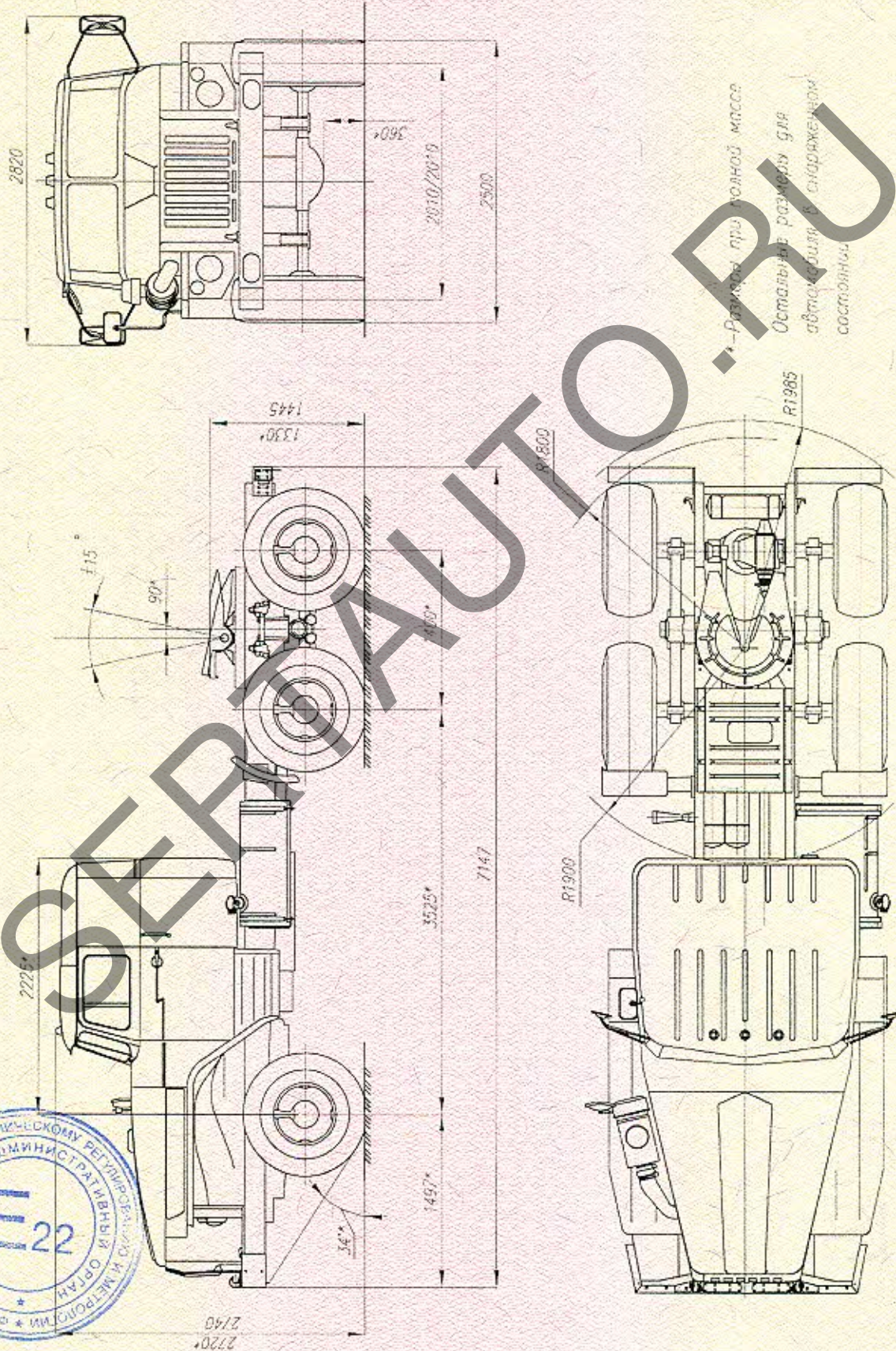
к Одобрению типа транспортного средства № E-RU.MT02.B.00088.III

УРАЛ типа 44202, модификация 44202-0311-41



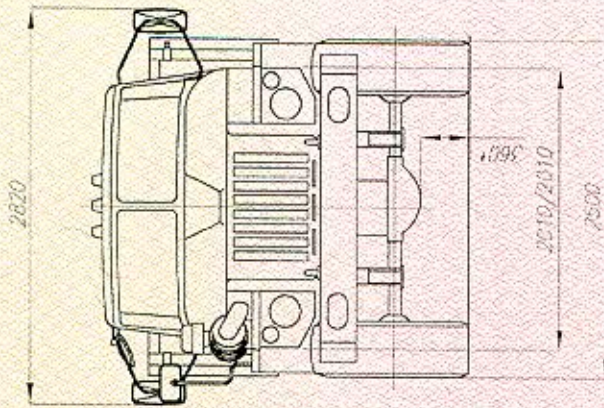
к Одобрению типа транспортного средства № E-RU.MT02.B.00088.П1

УРАЛ типа 44202, модификация 44202-0511-41

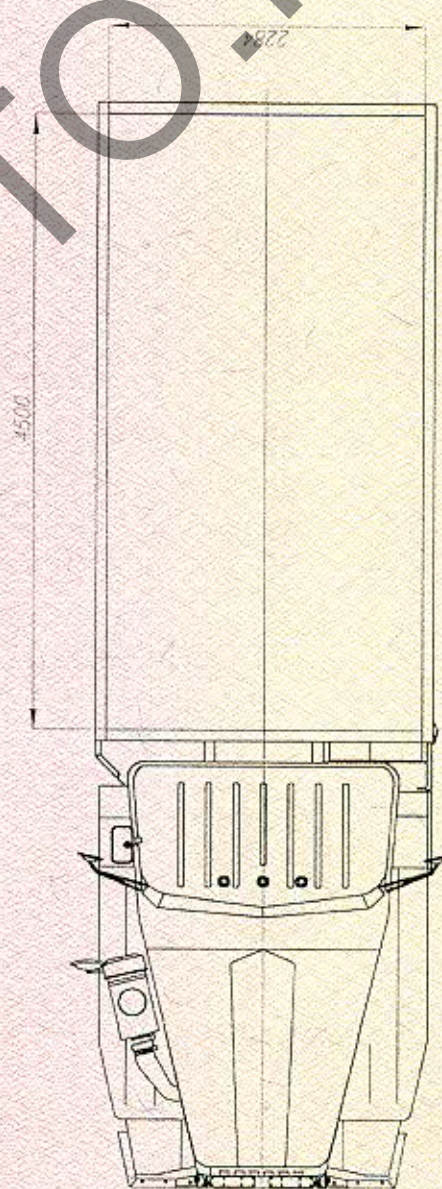
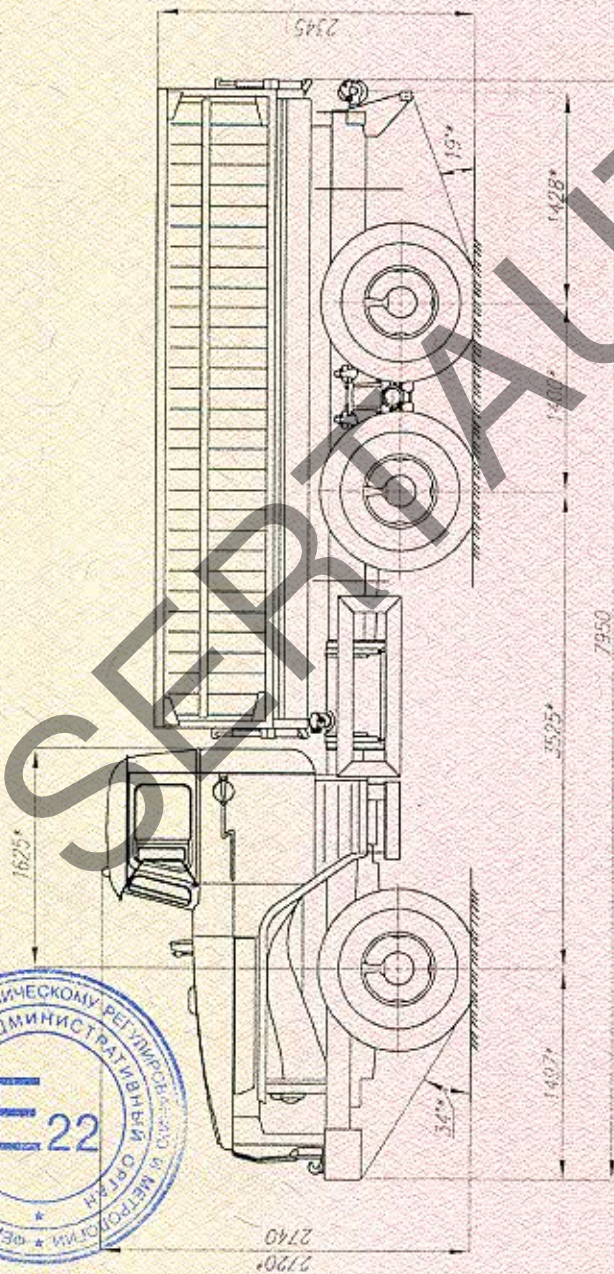


к Одобрению типа транспортного средства № E-RU.MT02.B.00088.П1

УРАЛ типа 5557, модификация 5557-0010-40

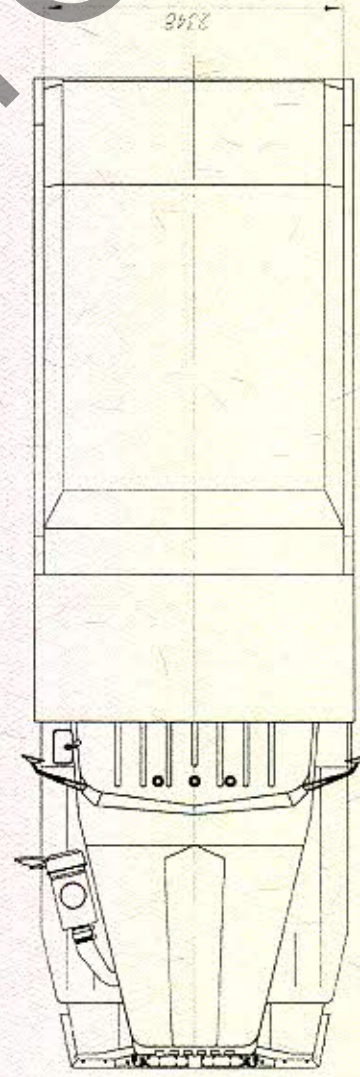
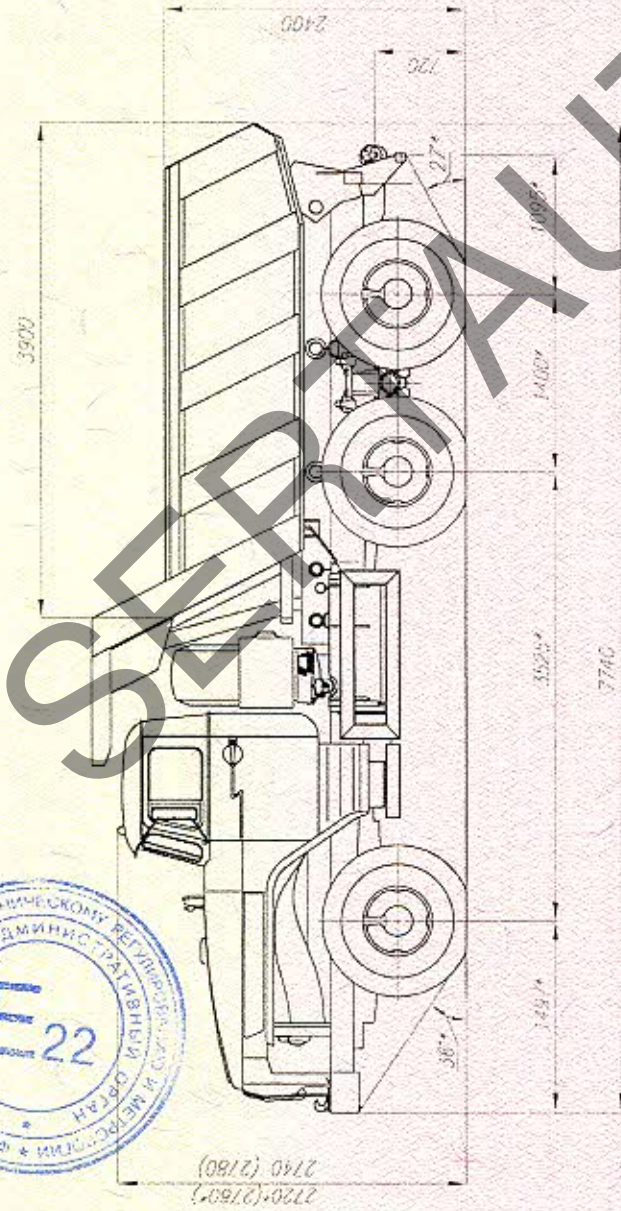
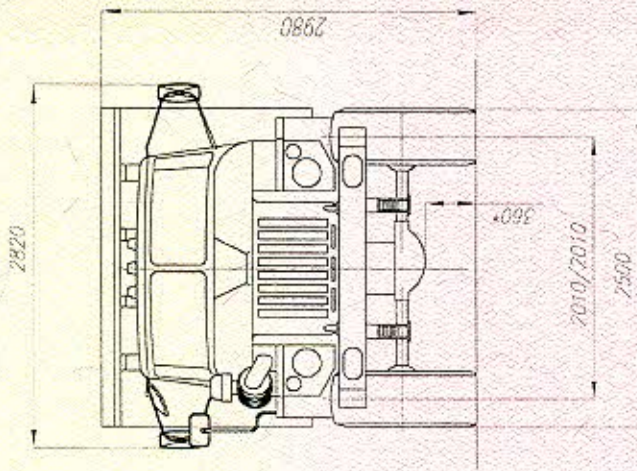


* — размеры при полной массе
 Основные размеры для
 автомобиля в снаряженном
 состоянии



к Одобрению типа транспортного средства № E-RU.MT02.B.00088.П1

УРАЛ типа 55571, модификация 55571-0121-40



Размеры при полной массе
 Остаточные размеры для
 автомобиля в снаряженном состоянии
 Размеры в скобках
 даны для варианта постоянного сечения



к Одобрению типа транспортного средства № E-RU.MT02.B.00088.III

УРАЛ типа 4320, модификации 4320-0971-58, 4320-0971-59

