

РОССИЙСКАЯ ФЕДЕРАЦИЯ

ОДОБРЕНИЕ ТИПА ТРАНСПОРТНОГО СРЕДСТВА

0002899

№ Е-VY.MT02.B.00361*

Срок действия с 25 января 2012 по 31 декабря 2012

ОРГАН ПО СЕРТИФИКАЦИИ

механических транспортных средств и прицепов, их составных частей и предметов оборудования
 "САТР-ФОНД" Межотраслевого Фонда "Сертификация автотранспорта САТР" (ОС "САТР-ФОНД")
 125480, г. Москва, ул. Героев Панфиловцев, 24, ОГРН: 1027739132530
 № РОСС RU.0001.11MT02 от 04.06.2009 г. до 04.06.2014 г.
 тел.: (495) 454-42-27, факс: (495) 454-72-12, e-mail: mail@satrfond.ru

ТРАНСПОРТНЫЕ СРЕДСТВА

МАРКА	МАЗ
КОММЕРЧЕСКОЕ НАИМЕНОВАНИЕ	_____
ТИП	5309, 5316, 5336, 5337, 5340, 5432, 5433, 5434, 5440, 5550, 5551, 5554
МОДИФИКАЦИИ	530905, 531605, 533603, 533605, 533608, 533632, 533645, 533647, 5336A2, 5336A3, 5336A5, 5336A8, 533702, 533731, 533745, 533747, 5337A2, 5337A3, 534002, 534003, 534005, 534008, 534069, 5340A2, 5340A3, 5340A4, 5340A5, 5340A8, 5340A9, 534018, 543245, 543247, 5432A2, 5432A3, 5432A5, 5432A8, 543345, 543347, 5433A2, 5433A3, 543403, 543405, 544069, 5440A2, 5440A3, 5440A4, 5440A5, 5440A8, 5440A9, 544018, 555002, 555003, 555005, 5550A2, 5550A3, 5550A4, 5550A5, 555102, 555103, 555105, 555131, 555132, 555145, 555147, 5551A2, 5551A3, 5551A5, 555402, 555403
КАТЕГОРИЯ	N ₃ , N ₃ G
ЭКОЛОГИЧЕСКИЙ КЛАСС	3
КОД ОКП / ТН ВЭД	45 1139 / 8701 20 (для мод. 54????, кроме 5434??); 45 1122 / 8704 22 (для мод. 5434??); 45 1122 / 8704 22, 8704 23 (для мод. 53????); 45 1159 / 8704 22, 8704 23 (для мод. 55????)
ЗАЯВИТЕЛЬ И ЕГО АДРЕС	Общество с ограниченной ответственностью "МАЗ-РУС" (ООО "МАЗ-РУС"), 115093, г. Москва, 1-й Щипковский пер., д.5, Российская Федерация, ОГРН: 1107746394700, тел./факс: (495) 602 95 27
ИЗГОТОВИТЕЛЬ И ЕГО АДРЕС	Открытое акционерное общество "МАЗ" (ОАО "МАЗ"), 220021, г. Минск, ул. Социалистическая, д.2, Республика Беларусь тел./факс: (375 17) 217 95 49
ПРЕДСТАВИТЕЛЬ ИЗГОТОВИТЕЛЯ И ЕГО АДРЕС	Общество с ограниченной ответственностью "МАЗ-РУС" (ООО "МАЗ-РУС"), 115093, г. Москва, 1-й Щипковский пер., д.5, Российская Федерация, ОГРН: 1107746394700, тел./факс: (495) 602 95 27

* является продолжением "Одобрения типа транспортного средства" № РОСС ВУ.МТ02.Е06323П1, выданного со сроком действия до 31.12.2011 г. на транспортные средства экологического класса 3.

СБОРОЧНЫЙ ЗАВОД И ЕГО АДРЕС	ОАО "МАЗ", 220021, г. Минск, ул. Социалистическая, д.2, Республика Беларусь
ПОСТАВЩИК СБОРОЧНЫХ КОМПЛЕКТОВ И ЕГО АДРЕС	

соответствуют установленным в Российской Федерации требованиям технического регламента о безопасности колесных транспортных средств.

Действие данного ОДОБРЕНИЯ ТИПА ТРАНСПОРТНОГО СРЕДСТВА распространяется на серийно выпускаемую продукцию.

Данное ОДОБРЕНИЕ ТИПА ТРАНСПОРТНОГО СРЕДСТВА без приложений недействительно.

Приложение № 1. Общие характеристики транспортного средства

Приложение № 2. Перечень документов, явившихся основанием для оформления ОДОБРЕНИЯ ТИПА ТРАНСПОРТНОГО СРЕДСТВА

Приложение № 3. Описание маркировки транспортного средства

Приложение № 4. Общий вид транспортного средства на пятнадцати страницах

ДОПОЛНИТЕЛЬНАЯ ИНФОРМАЦИЯ

Транспортные средства не предназначены для перевозки опасных грузов.

Транспортные средства 53???? с исполнением загрузочного пространства типа изотермический фургон предназначены для перевозки пищевых продуктов.

В случае превышения параметров, указанных в пунктах 3.1 и 3.2 Приложения № 4 к техническому регламенту о безопасности колесных транспортных средств, для передвижения транспортных средств по территории Российской Федерации необходимо оформление специального разрешения.

Руководитель органа по сертификации



подпись

Б.В. Кисуленко
инициалы, фамилия

ОДОБРЕНИЕ ТИПА ТРАНСПОРТНОГО СРЕДСТВА УТВЕРЖДЕНО.

Внесена запись в реестр за № E-VY.MT02.V.00361 от 25 января 2012

Заместитель руководителя

РОССТАНДАРТА

наименование федерального органа исполнительной власти, выполняющего функции компетентного административного органа Российской Федерации в соответствии с Женевским Соглашением 1958 года



подпись

А.В. Зажигалкин
инициалы, фамилия

к Одобрению типа транспортного средства № E-VY.MT02.B.00361

ОБЩИЕ ХАРАКТЕРИСТИКИ ТРАНСПОРТНОГО СРЕДСТВА

Колесная формула / ведущие колеса	4 × 2 / задние (для мод. 5336??, 5337??, 5340??, 5432??, 5433??, 5440??, 5550??, 5551??); 4 × 4 / все (для мод. 5309??, 5316??, 5434??, 5554??)
Схема компоновки транспортного средства	кабина над двигателем
Расположение двигателя	переднее, продольное
Исполнение грузозащитного пространства	для мод. 53???? – бортовая платформа с тентом или без него, с откидными боковыми и задними бортами, или бортовая платформа, оборудованная передним высоким бортом, или кузов с тентом и задними воротами, или специальное оборудование для перевозки сортамента, или изотермический фургон, или фургон общего назначения; для мод. 54???? (кроме 5434??) - опорно-цепное устройство; для мод. 5434?? - специальное оборудование для перевозки леса в хлыстах и длинномерных грузов; для мод. 55???? - самосвальный цельнометаллический кузов
Кабина	двухдверная, двухместная, цельнометаллическая, опрокидывающаяся вперед, со спальным местом или без него (со спальными местами или без них)

Для модификаций:	5309??	5340??	5440??	5550??
Кодовое обозначение двигателя в модификации: (последние 2 символа)	05	02,03,05,08,69, A2, A3, A4, A5, A8, A9, 18	69, A2, A3, A4, A5, A8, A9, 18	02, 03, 05, A2, A3, A4, A5
Габаритные размеры, мм				
– длина	7650...8750	8230...9760	6000...6200	6150...6500
– ширина	2550, 2600**		2500...2550	2550
– высота	3250...4000	2900...4000	3000...4000	3000...3150
База, мм	3600...5500	4000...5700	3600	3400...3600
Колея колес передней / задней оси, мм	2040...2100 /2040...2100	2020...2100 /1790...1840	2020...2070/1790...1840	
Масса транспортного средства в снаряженном состоянии, кг	9400...13200	8300...12300	7000...8400	7900...9700
Полная масса транспортного средства, кг				
– технически допустимая	16000...19000	17000... 20500	16300... 20500	17000... 20500
– разрешенная		18000		
Максимальная осевая масса, кг				
– на переднюю ось	технически допустимая разрешенная	7000...9000 11500	7000...7500	7000...7500 10000
– на заднюю ось	технически допустимая разрешенная	8000... 11500	10000... 11500	10000... 13000 11500
Максимальная масса прицепа/полуприцепа, кг	17000...28000	15500... 35000	27600... 45000	11500... 27000
Максимальная масса автопоезда, кг				
– технически допустимая	36000...44000	36000...52000		32000... 44000
– максимальная разрешенная		36000...40000		

** - значение для изотермического фургона

к Одобрению типа транспортного средства № E-BY.MT02.B.00361

Для модификаций:	5551??	5554??	5432??	5433??	5434??	
Кодовое обозначение двигателя в модификации: (последние 2 символа)	02,03,05,31, 32, 45, 47, A2, A3, A5	02, 03	45, 47, A2, A3, A5, A8	45, 47, A2, A3,	03, 05	
Габаритные размеры, мм						
– длина	6000...6600	6430...7450	5950	5535	6600...7700	
– ширина	2550		2500...2550		2550	
– высота	2950...3200	3120...3850	3900	2925	3700...4000	
База, мм	3300...3660	3750...3950	3550	3300	3750...3950	
Колея колес передней / задней оси, мм	2020...2070/ 1790...1840	2040...2100/ 2040...2100; 2020...2100/ 1790...1840	2020...2070/1790...1840		2040...2100/ 2040...2100; 2020...2100/ 1790...1840	
Масса транспортного средства в снаряженном состоянии, кг	8000... 9300	8400...9300	6600...7800	6600...7000	8600...9400	
Полная масса транспортного средства, кг						
– технически допустимая	17000... 20500	13800... 20500	15700... 20500	15300... 18000	13600... 20500	
– разрешенная	18000					
Максимальная осевая масса, кг						
– на переднюю ось	техпически допустимая	7000...7500	5800...9000	5700...7500	5300...6500	5500...9000
	разрешенная	10000	11500	10000		11500
– на заднюю ось	техпически допустимая	10000... 13000	8000... 13000	10000... 13000	10000... 11500	8000... 13000
	разрешенная	11500				
Максимальная масса прицепа/полуприцепа, кг	11500... 27000	11500... 30000	28200... 45400	18000... 29400	18600... 31400	
Максимальная масса автопоезда, кг						
– технически допустимая	32000...44000		36000... 52000	25000... 36000	28000... 40000	
– максимальная разрешенная	36000...40000					

Для модификаций:	5316??	5336??	5337??
Кодовое обозначение двигателя в модификации: (последние 2 символа)	05	03,05,08,32,45,47, A2, A3, A5, A8	02, 31, 45, 47, A2, A3
Габаритные размеры, мм			
– длина	8000...8160	8310...9500	6900...7260
– ширина	2550, 2600**, 2700	2550, 2600**	
– высота	3250...4000	3160...4000	2900...4000
База, мм	4600	4900...5600	3950
Колея колес передней / задней оси, мм	2040...2100 /2040...2100	2020...2070/1790...1840	
Масса транспортного средства в снаряженном состоянии, кг	10300...13400	8000...10800	7100...9800

** - значение для изотермического фургона



к Одобрению типа транспортного средства № E-VY.MT02.B.00361

Для модификаций:	5316??	5336??	5337??
Кодовое обозначение двигателя в модификации: (последние 2 символа)	05	03,05,08,32,45,47, A2, A3, A5, A8	02, 31, 45, 47, A2, A3
Полная масса транспортного средства, кг			
– технически допустимая	15000...20500	16500...20500	16500...20500
– разрешенная		18000	
Максимальная осевая масса, кг			
– на переднюю ось	6000...9000	6500...7500	
– на заднюю ось	8000...13000	10000...13000	
– технически допустимая		11500	
– разрешенная			11500
Максимальная масса прицепа/полуприцепа, кг	15500...29000	15500... 35500	15500... 23500
Максимальная масса автопоезда, кг			
– технически допустимая	36000...44000	36000...52000	36000... 40000
– максимальная разрешенная		36000...40000	

Для модификаций:	5???02	5???03	5???05	5???08
Двигатель (марка, тип)	ЯМЗ-236НЕ2	ЯМЗ-236БЕ2	ЯМЗ-238ДЕ2	ЯМЗ-7511.10
	четырёхтактный дизель			
– количество и расположение цилиндров	6, V-образное		8, V-образное	
– рабочий объем цилиндров, см ³	11150		14860	
– степень сжатия	16.5			
Максимальная мощность, кВт (мин ⁻¹) по Правилам ЕЭК ООН № 85	166.3 (2100)	181.5 (2000)	240.3 (2100)	292 (1900)
(Максимальный крутящий момент, Н·м (мин ⁻¹))	878 (1300)	1075 (1300)	1270 (1300)	1711 (1300)
Топливо	дизельное			
Система питания (тип)	впрыскивание топлива под давлением			
Блок управления (маркировка)	-			
ТНВД (тип, маркировка)	ЯЗДА, 324-10 или 133-20 или 324-10.01	ЯЗДА, 324 или 133-30	ЯЗДА, 173-30	ЯЗДА, 175-40
Форсунки (тип, маркировка)	ЯЗДА, 267-02 или 267-10, или АЗПИ, 204-50.01		ЯЗДА, 267-02, или АЗПИ, 204-50.01	ЯЗДА, 267-02; 51-01 или АЗПИ, 204-50.01
Нагнетатель воздуха (тип, маркировка)	СЗ, К-36 или НПО "Турботехника", ТКР-90		СЗ, К-36 или НПО "Турботехника", ТКР-100	
Воздушный фильтр (тип, маркировка)	МАЗ, Ремиз 238Н-1109010(-??)		ЯМЗ, Ремиз 8421-1109010(-??)	
Система выпуска и нейтрализации отработавших газов	сухого типа, с бумажным фильтрующим элементом один глушитель; система нейтрализации отработавших газов отсутствует			
Нейтрализаторы (маркировка)	-			
Глушитель (маркировка)	МАЗ, 630300-1201010 или 642290-1201010			

к Одобрению типа транспортного средства № E-VY.MT02.B.00361

Для модификаций:	5???A2	5???A3	5???A4	5???A5
Двигатель (марка, тип)	ЯМЗ-6563.10	ЯМЗ-6562.10	ЯМЗ-6561.10	ЯМЗ-6582.10
	четырёхтактный дизель			
– количество и расположение цилиндров	6, V-образное			8, V-образное
– рабочий объем цилиндров, см ³	11150			14866
– степень сжатия	17.5			
Максимальная мощность, кВт (мин ⁻¹) по Правилам ЕЭК ООН № 85	167 (1900)	181.8 (1900)	218.6 (1900)	240.6 (1900)
Максимальный крутящий момент, Н·м (мин ⁻¹)	1026 (1100...1300)	1124 (1100...1300)	1320 (1100...1300)	1516 (1100...1300)
Топливо	дизельное			
Система питания (тип)	впрыскивание топлива под давлением			
Блок управления (маркировка)	НПК "Элара" 50.3763			
ТНВД (тип, маркировка)	ЯЗДА 136		ЯЗДА 179	
Форсунки (тип, маркировка)	ЯЗДА, 267-20, 267-21		ЯЗДА, 51-20, 51-21	ЯЗДА 267-20, ЯЗДА 267-21
Нагнетатель воздуха (тип, маркировка)	НПО "Турботехника": ТКР-90, ТКР-90-1; CZ: K36; Holset: HX40W			НПО "Турботехника": ТКР-100, ТКР-100-1; CZ: K36, C-32; Holset: HX50W
Воздушный фильтр (тип, маркировка)	МАЗ, Ремиз, 238Н-1109010(-??)			ЯМЗ, Ремиз, 8421-1109010(-??)
	сухого типа, с бумажным фильтрующим элементом			
Система выпуска и нейтрализации отработавших газов	один глушитель; система нейтрализации отработавших газов отсутствует			
Нейтрализаторы (маркировка)	-			
Глушитель (маркировка)	МАЗ, 543202-1201010 (кроме 5336A?, 5337A?, 5433A?, 5340A?, 555A?), 555002-1201010			МАЗ, 650108-1201010 (кроме 5336A?, 5340A?, 555A5), 631208-1201010
Фильтр твердых частиц	-			

Для модификаций:	5???A8	5???A9	5???18	5???31
Двигатель (марка, тип)	ЯМЗ-6581.10	ЯМЗ-650.10	Mercedes-Benz, OM501LA.III/18	DEUTZ BF4M1013FC Code 140G/2
	четырёхтактный дизель			
– количество и расположение цилиндров	8, V-образное	6, рядное	6, V-образное	4, рядное
– рабочий объем цилиндров, см ³	14866	11122	11946	4764
– степень сжатия	17.5	16.4	17.75	18.1
Максимальная мощность, кВт (мин ⁻¹) по Правилам ЕЭК ООН № 85	292 (1900)	302 (1900)	320 (1800)	140 (2300)
Максимальный крутящий момент, Н·м (мин ⁻¹)	1761 (1100...1300)	1860 (1200)	2100 (1080)	700 (1400)
Топливо	дизельное			

к Одобрению типа транспортного средства № E-VY.MT02.B.00361

Для модификаций:	5???A8	5???A9	5???18	5???31
Система питания (тип)	впрыскивание топлива под давлением			
Блок управления (маркировка)	НПК "Элара" 50.3763	Bosch, EDS7UC31	DC/MB/Temic MS3	Bosch-MS 6.2-6.9, DEUTZ-№ 0419 9665, 0419 9551
ТНВД (тип, маркировка)	ЯЗДА 179-10	Bosch, F 01G A00 02E	DTC, Bosch, SE 5000	Bosch PLD 12 A (DEUTZ № 211 2706 KZ)
Форсунки (тип, маркировка)	ЯЗДА 51-20, ЯЗДА 51-21	Bosch A 445 120 477	Bosch, DLLA 150 P 1120, DLLA 150 P 1163, DLLA 153 P 1710 Delphi, L126PBB, HBX6965443	Bosch, DLLA 144 PV 3 189 366, DLLA 144 P 1194, DLLA 147 P 1230
Нагнетатель воздуха (тип, маркировка)	НПО "Турботехника"; TKP-100, TKP-100-1; CZ: K36, C-32; Holset: HX50W	Borg Warner S400/91H39C BAMM/1.10CJ2	3K Warner, K31-501-1; Schwitzer, S400 S-016	Schwitzer, S 200 G 054 J
Воздушный фильтр (тип, маркировка)	ЯМЗ, Ремиз, 8421-1109010(-??)		Mann&Hummel или Knecht или Mercedes-Benz, или Daymle- Chrysler, A 018 094 70 02	MA3, Ремиз 238H- 1109010(-??)
Система выпуска и нейтрализации отработавших газов	сухого типа, с бумажным фильтрующим элементом			
Нейтрализаторы (маркировка)	один глушитель; система нейтрализации отработавших газов отсутствует			
Глушитель (маркировка)	MA3, 650108-1201010 (кроме 5336A?, 5340A?, 555?A5), 631208-1201010, Renault, 5010317468, 5010317542 (только для 5?40A9)	Mercedes-Benz, Daymle- Chrysler, Eberspacher, A 942 490 27 01		MA3, 630300-1201010
Фильтр твердых частиц				
Для модификаций:	5???32	5???45	5???47	5???69
Двигатель (марка, тип)	DEUTZ, BF6M1013FC Code CE180F1	MM3, Д-260.5E3	MM3, Д-260.12E3	MAN, D2066LF01
количество и расположение цилиндров	четырехтактный дизель 6, рядное			
рабочий объем цилиндров, см ³	7146	7120		10518
степень сжатия	18.1	17.0		19.0
Максимальная мощность, кВт (мин ⁻¹) по Правилам ЕЭК ООН № 85	180 (2300)	162.6 (1800...2100)	177.5 (1800...2100)	316 (1900)



к Одобрению типа транспортного средства № E-BY.MT02.B.00361

Для модификаций:	5???32	5???45	5???47	5???69
Максимальный крутящий момент, Н·м (мин ⁻¹)	900 (1400)	906 (1300...1500)	989 (1300...1500)	2100 (1000...1300)
Топливо	дизельное			
Система питания (тип)	впрыскивание топлива под давлением			
Блок управления (маркировка)	Bosch, DEUTZ-№ 0419 9551	Robert Bosch GmbH, EDS 7 UC31	Bosch, MAN № 51.25803- 7011 (-7050, -7110, -7126)	
ТНВД (тип, маркировка)	Bosch PLD 12 A (DEUTZ № 211 2706 KZ)	Robert Bosch GmbH; CPN2.2	Bosch: MAN № 51.11103-7678, № 51.11103- 7738	
Форсунки (тип, маркировка)	Bosch, DLLA 147 P 1230 (DEUTZ № 211 2960 KZ)	Robert Bosch GmbH; 0 445 120 141	Bosch: DLLA 146 PV3 194 449, DLLA 146 P 1339	
Нагнетатель воздуха (тип, маркировка)	BWTS, S 200 G 058 Z	CZ; 3070GR/10.45 (K27-523-02)	KKK Warner K29-3571 QOAKB 15.20	
Воздушный фильтр (тип, маркировка)	MA3; Ремиз 238H-1109010(-??)			DONALDSON ERG 13-2009, MAN 81.08400.6004
Система выпуска и нейтрализации отработавших газов	сухого типа, с бумажным фильтрующим элементом			
Нейтрализаторы (маркировка)	система нейтрализации отработавших газов отсутствует			система рециркуляции отработавших газов EGR
Глушитель (маркировка)	MA3, 555132-1201010			встроен в глушитель Roth Technik Austria, 31.05.9308.0.00, 31.05.1005.0.00, 31.05.9722.0.00 MAN, 81.15101.0283, 81.15101.0347, 81.15101.0316, MA3, 650108- 1201010, 631208- 1201010



Для модификаций:	5???31, 5???32	5???69, 5???18, 5???47	5???45	5???02, 5???03, 5???A2, 5???A3	5???05, 5???A4, 5???A5	5???08, 5???A8, 5???A9
Фильтр твердых частиц						
Трансмиссия (тип)	механическая					
Сцепление (марка, тип)	MFZ, 395	MFZ, 430	КамАЗ-142	ЯМЗ, 182; MFZ, 430	ЯМЗ, 183; MFZ, 430	ЯМЗ, 184; MFZ, 430
	сухое, однодисковое					

к Одобрению типа транспортного средства № Е-VY.MT02.B.00361

Коробка передач (марка, тип)	механическая, с ручным управлением
ZF6S850	- для 533731, 555131;
TM3-09.130, ZF9S75, ZF9S109	- для 533632, 555132;
ZF16S151, ZF16S181, ZF16S221	- для 5?4069, 5?40A9, 5?4018;
ЯМЗ-236П, ЯМЗ-2361, ЯМЗ-336, F6J95TB	- для 5???02, 5???A2;
ЯМЗ-238А, ЯМЗ-238М, ЯМЗ-2381, ZF8S1350, ЯМЗ-239, МАЗ-543205, МЗКТ-65151, 9JS180А, 9JS180ТА, 9JS150F, ТМЗ-09.130, ZF9S1310ТО, ZF9S1315ТО, 9JS135А, 9JS135ТА	- для 5???03, 5???05, 5???A3, 5???A4, 5???A5;
ЯМЗ-239, МАЗ-543205, МЗКТ-65151, 9JS180А, 9JS180ТА, 9JS150F, ZF9S1310ТО, ZF9S1315ТО, 9JS135А, 9JS135ТА, ТМЗ-09.130, ZF16S1650, 16JS200А, 16JS200ТА, 16JS240ТА	- для 5???08, 5???A8, 5?40A9;
12JS200А, 12JS200ТА	- для 5???05, 5???08, 5???A5, 5???A8, 5?40A9;
ZF16S1820ТО, ZF16S2220ТО, ZF16S2520ТО, ZF16S1825ТО, ZF16S2225ТО, ZF16S2525ТО	- для 5?40A9, 5?4069, 5?4018
КамАЗ-142, КамАЗ-152	- для 5???45, 5???47

Для коробок передач:	ZF16S151, ZF16S221, ZF16S181, ZF16S1820ТО, ZF16S2220ТО, ZF16S2520ТО, ZF16S1825ТО, ZF16S2225ТО, ZF16S2525ТО	ТМЗ - 09.130	ZF16S1650	16JS200А, 16JS200ТА	16JS240ТА	12JS200А, 12JS200ТА
- число передач	вперед - 16, назад - 2	вперед - 9, назад - 1	вперед - 16, назад - 2			вперед - 12, назад - 2
- передаточные числа I -	13.80	12.10	11.64	14.03	14.26	12.10
II -	11.55	7.07	9.70	11.64	11.76	9.42
III -	9.59	4.97	8.00	9.60	9.78	7.32
IV -	8.02	3.59	6.67	7.97	8.07	5.71
V -	6.81	2.80	5.73	6.62	6.70	4.46
VI -	5.70	1.97	4.77	5.49	5.53	3.48
VII -	4.58	1.38	4.07	4.55	4.58	2.71
VIII -	3.84	1.00	3.40	3.78	3.78	2.11
IX -	3.01	0.78	2.86	3.08	3.11	1.64
X -	2.52	-	2.38	2.56	2.57	1.28
XI -	2.09	-	1.96	2.11	2.13	1.00
XII -	1.75	-	1.64	1.75	1.76	0.78
XIII -	1.49	-	1.41	1.45	1.46	-
XIV -	1.24	-	1.17	1.21	1.21	-
XV -	1.00	-	1.00	1.00	1.00	-
XVI -	0.84	-	0.83	0.83	0.83	-
3.X.I -	13.17	11.21	9.41	13.42	13.66	11.56
3.X.II -	11.03	-	7.84	11.13	11.27	2.59

Для коробок передач:	ZF8S1350	ЯМЗ-238А	ЯМЗ-238М, ЯМЗ-2381
- число передач	вперед - 8, назад - 1	вперед - 8, назад - 2	
- передаточные числа I -	11.64	8.28	7.30
II -	8.00	5.69	4.86
III -	5.73	4.07	3.50
IV -	4.07	2.90	2.48
V -	2.86	2.03	2.09
VI -	1.96	1.40	1.39
VII -	1.41	1.00	1.00
VIII -	1.00	0.71	0.71
3.X.I -	9.41	6.70	10.46
3.X.II -	-	-	2.99



к Одобрению типа транспортного средства № Е-ВУ.МТ02.В.00361

Для коробок передач:	ЯМЗ-239	9JS180A, 9JS180TA	9JS150F	9JS135A, 9JS135TA	МЗКТ- 65151	ZF9S1310TO, ZF9S1315TO
- число передач	вперед – 9, назад – 1					
- передаточные числа I -	12.24	10.69	10.06	11.02	10.08	9.48
II -	6.88	7.08	6.71	6.55	6.13	6.58
III -	4.86	5.25	4.92	4.64	4.51	4.68
IV -	3.50	3.40	3.36	3.36	3.50	3.48
V -	2.74	2.68	2.65	2.46	2.76	2.62
VI -	1.97	2.08	2.00	1.95	1.75	1.89
VII -	1.39	1.55	1.47	1.38	1.29	1.35
VIII -	1.00	1.00	1.00	1.00	1.00	1.00
IX -	0.78	0.79	0.79	0.73	0.788	0.75
З.Х. -	10.04	11.17	10.51	11.52	9.55	8.97

Для коробок передач:	ZF9S75	ZF9S109	MA3-543205	КамАЗ-142	КамАЗ-152
- число передач	вперед – 9, назад – 1			вперед – 5, назад – 1	вперед – 10, назад – 2
- передаточные числа I -	9.56	10.24	10.08	7.82	7.82
II -	6.47	6.57	6.13	4.03	6.38
III -	4.72	4.78	4.51	2.50	4.03
IV -	3.50	3.53	3.50	1.53	3.29
V -	2.54	2.61	2.78	1.00	2.50
VI -	1.85	1.86	1.75	–	2.04
VII -	1.35	1.35	1.29	–	1.53
VIII -	1.00	1.00	1.00	–	1.25
IX -	0.73	0.74	0.795	–	1.00
X -	–	–	–	–	0.815
З.Х. I -	8.52	9.44	9.55	7.38	7.38
З.Х. II -	–	–	–	–	6.02

Для коробок передач:	ЯМЗ-236П, ЯМЗ-2361	ЯМЗ-336	F6J95TB	ZF6S850
- число передач	вперед – 5, назад – 1		вперед – 6, назад – 1	
- передаточные числа I -	5.22	6.39	7.03	5.72
II -	2.90	3.65	4.09	3.68
III -	1.52	2.23	2.48	2.15
IV -	1.00	1.42	1.56	1.41
V -	0.66	1.00	1.00	1.00
VI -	–	0.75	0.81	0.79
З.Х. -	5.48	6.00	6.34	6.03

Для модификаций:	5554??, 54340?, 531605	530905	
Раздаточная коробка (тип, маркировка)	МАЗ, механическая, одноступенчатая	МАЗ	Styer ZF VG 1600/300; ZHUSHOU GEAR
		механическая, двухступенчатая	
- число передач	1	2	2
- передаточные числа			
высшее -	1.107	0.98	0.89
низшее -	–	1.61	1.536

Главная передача
(тип, маркировка)

МАЗ или FAW или Arvin Meritor или MADARA AD или SISU, двойная, разнесенная, состоит из центрального конического редуктора и планетарных колесных передач или КАМАЗ, двойная, центральная

- передаточное число главной передачи

для 5336??, 5337??, 5340??, 5550??, 5551??, 530905, 531605, 5432??, 5433??, 5434??, 5440??, 5554??	3.11; 3.45; 3.55; 3.57; 3.68; 3.86; 3.97; 4.20; 4.59; 4.73; 4.82; 4.84; 5.08; 5.14; 5.33; 5.49; 5.54; 5.71; 6.03; 6.40; 6.59; 6.94; 7.14; 7.57; 7.79
только для 530905	4.59; 4.66; 5.08; 5.33; 5.54; 5.71; 6.36; 6.40; 7.01

к Одобрению типа транспортного средства № Е-VY.MT02.B.00361

Подвеска

Передняя (описание)

зависимая, рессорная, с гидравлическими телескопическими амортизаторами, со стабилизатором поперечной устойчивости или без него

Задняя (описание)

зависимая, рессорная со стабилизатором поперечной устойчивости или без него или пневматическая с гидравлическими амортизаторами телескопического типа, со стабилизатором поперечной устойчивости или без него (для 5336??, 5432??, 5340??, 5440??)

Рулевое управление (описание)

– рулевой механизм (тип, маркировка)

с гидроусилителем
 МАЗ, 64221-3400010, 64221-3400010-10, 64229-3400010-01, ШНКФ 453461.700, ZF 8099 955 604, "винт-шариковая гайка-рейка-сектор"

Тормозные системы

Рабочая (описание)

пневматический двухконтурный привод с разделением на контуры по осям, с АБС; тормозные механизмы всех колес - барабанные

Запасная (описание)

каждый контур рабочей тормозной системы (кроме 5432??, 5433??) или стояночная тормозная система (для 5432??, 5433??)

Стояночная (описание)

привод от пружинных энергоаккумуляторов к тормозным механизмам задних колес или трансмиссионный тормозной механизм барабанного типа, установленный на раздаточной коробке (531605)

Вспомогательная (описание)

газодинамический тормоз, установленный в выпускной системе двигателя, может устанавливаться ретардер

Для модификаций:	????31	????32	????18	????69	????02, ???03, ???05, ???08, ???A2, ???A3, ???A4, ???A5, ???A8, ???A9, ???45, ???47,
– компрессор (маркировка)	Knorr, LK3517-П39521F	Knorr-Bremse, LK3959	MB A 541 130 3519/002	MAN 51.54000 -7058	БЗА 5336-3509012 (-??)

Для модификаций:	5309??, 5316??	5340??, 5440??, 5550??	5336??, 5337??, 5432??, 5433??, 5551??, 5434??, 5554??
– тормозные камеры (маркировка)	ГЗАА 24.3519010-01, 30.3519010/010(-??); МАЗ 5336-3519210/211; РАЗ АМО ЗИЛ 100-3519210/210-01, 100-3519310/310-01; Knorr (Sisu) 172 101 2131	ГЗАА 24.3519010-01, 30.3519010/010(-??); МАЗ 5336-3519210/211; РАЗ АМО ЗИЛ 100-3519210/210-01, 100-3519310/310-01	ГЗАА 24.3519010-01, МАЗ 5336-3519210/211; РАЗ АМО ЗИЛ 100-3519210/210-01
– задняя ось	РАЗ АМО ЗИЛ 100-3519200-40; ГЗАА 24.3519200; МАЗ 5336-3519200; Knorr BZ9657, BZ9664; Wabco 925 492 ...		РАЗ АМО ЗИЛ 100-3519200-40; ГЗАА 24.3519200; МАЗ 5336-3519200



к Одобрению типа транспортного средства № E-VY.MT02.B.00361

<u>Шины</u>	размерность	минимально допустимый индекс нагрузки	скоростная категория	статический радиус, мм
для модификаций с двускатной ошиновкой: 5309??, 5336??, 5337??, 5340??, 5432??, 5433??, 5434??, 5440??, 5550??, 5551??, 5554??	11.00 R20	149/145; 150/146	J, K	505
	12.00 R20	154/149, 150/146	J	526
	315/80 R22.5	156/150, 154/150	L, M	499
	315/70R22.5	154/150, 152/148	M, L	487
	315/60R22.5	152/148	K, L	460
	295/80 R22.5	152/148	M	490
	295/60R22.5	150/147	K	427
для модификаций с односкатной ошиновкой: 5309??, 5316??, 5434??, 5554??	14.00 R20	164	G	578
	16.00 R20	173	G	609

Оборудование транспортного средства

по заказу:
 для всех мод. - автономный отопитель кабины, предпусковой подогреватель двигателя, кондиционер (хладагент R134a), электроблокировка замков дверей,
 для мод. 53???? - коробка отбора мощности, лебедка, центральный редуктор отбора мощности,
 для модификаций с односкатной ошиновкой - централизованная накачка шин

Руководитель органа по сертификации



[Handwritten signature]
 подпись

Б.В. Кисуленко
 инициалы, фамилия



ОПИСАНИЕ МАРКИРОВКИ ТРАНСПОРТНОГО СРЕДСТВА

1. Место расположения и форма знака обращения на рынке:
 Рядом с табличкой изготовителя.
 Знак обращения на рынке выполнен в соответствии с Постановлением Правительства Российской Федерации от 19 ноября 2003 г. № 696.
2. Место расположения таблички изготовителя:
 На щитке передка кабины с правой стороны под облицовкой или на правой боковине кабины в нижней части дверного проема.
3. Место расположения идентификационного номера:
 - 3.1. На табличке изготовителя.
 - 3.2. С правой стороны в задней части рамы на лонжероне.
4. Структура и содержание идентификационного номера (номеров) транспортных средств:

1	2	3	4	5	6	7	8	9	10	11	12	13	14	15	16	17
Y	3	M	5	?	?	?	?	?	?	?	?	?	?	?	?	?

- поз. 1 - 3: Международный идентификационный код изготовителя (WMI):
 УЗМ - Открытое акционерное общество "Минский автомобильный завод"
 (ОАО "МАЗ"), Республика Беларусь.
- поз. 4 - 9: Код модификации транспортного средства.
- поз. 10: Год выпуска согласно Таблице 1 Приложения № 8 к техническому регламенту о безопасности колесных транспортных средств.
- поз. 11 - 17: Производственный номер транспортного средства.

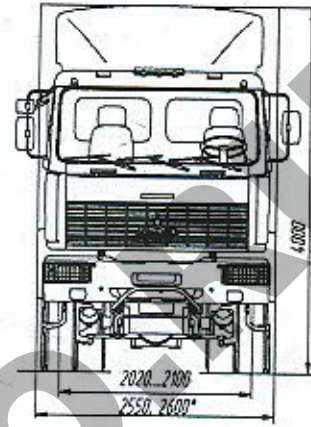
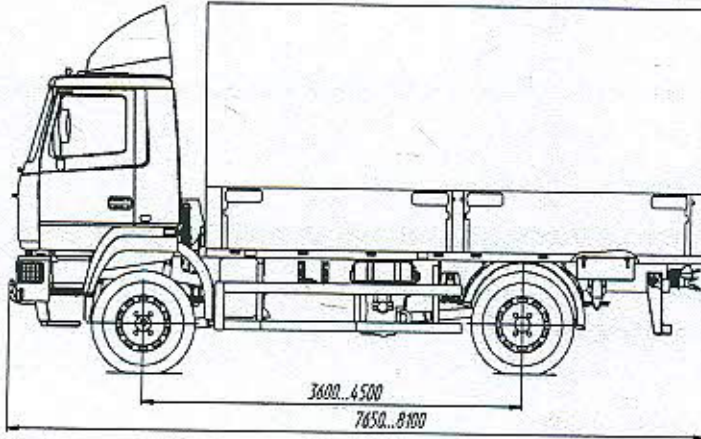
Руководитель органа по сертификации



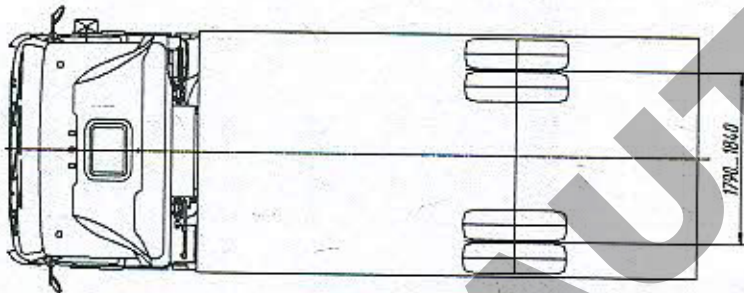
Б.В. Кисуленко
 инициалы, фамилия



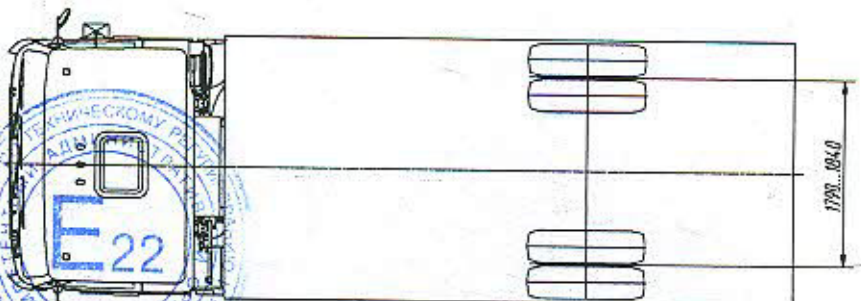
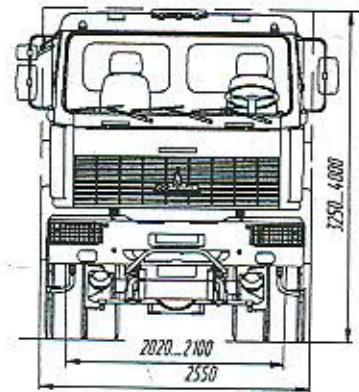
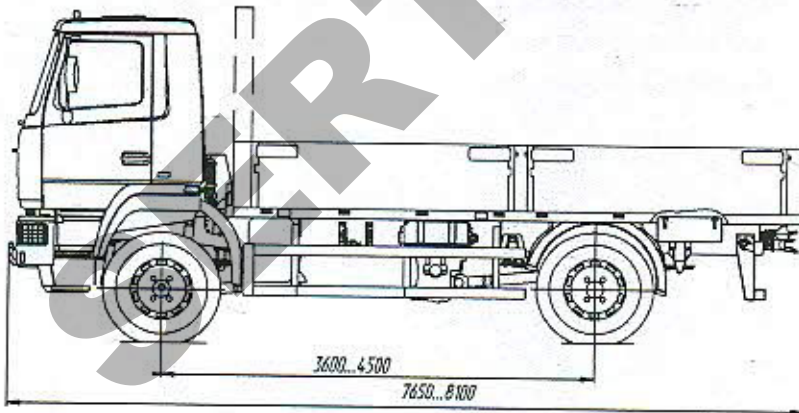
ОБЩИЙ ВИД ТРАНСПОРТНОГО СРЕДСТВА
МАЗ типа 5309



* размер для изотермического кузова



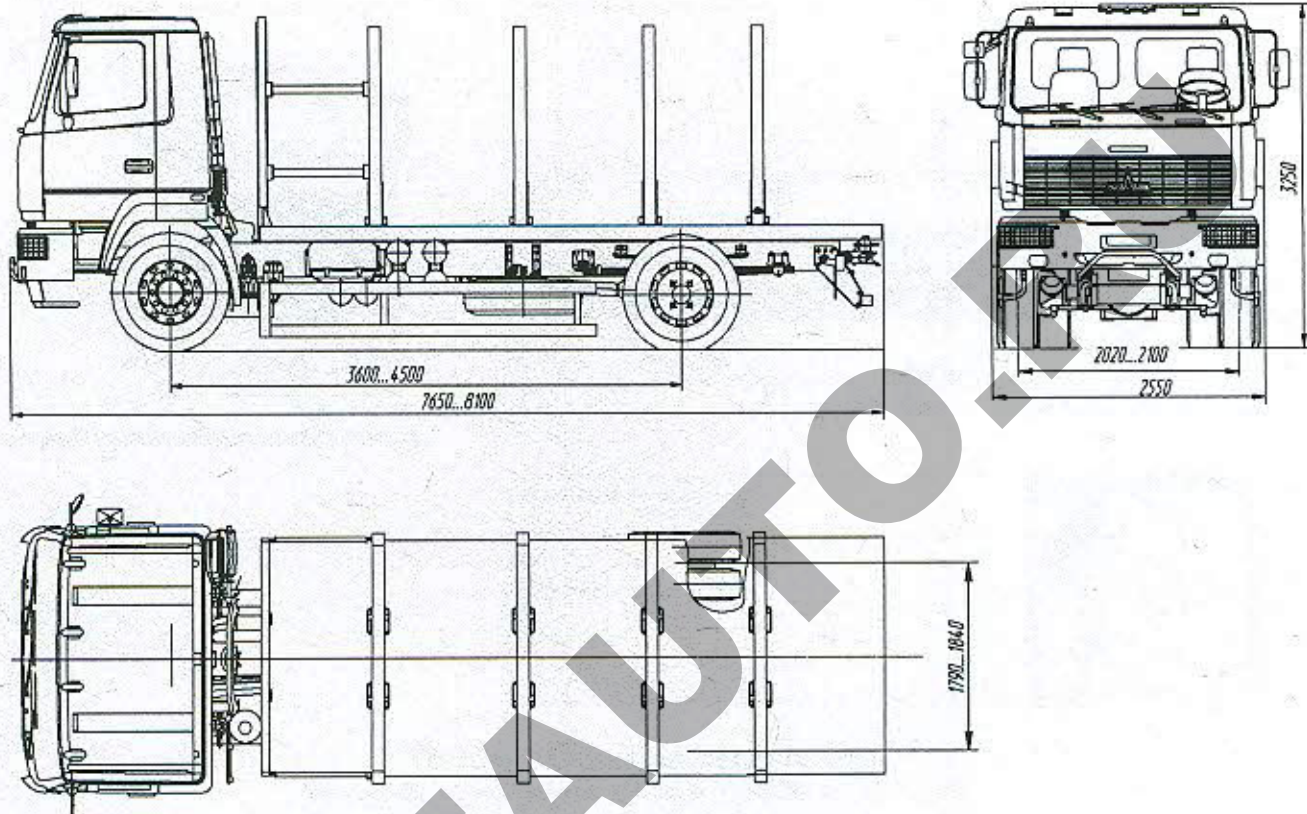
Общий вид автомобилей МАЗ-5309??
(бортовой с тентом, фургон, изотермический кузов)



Общий вид автомобилей МАЗ-5309??
(бортовой без тента)

ОБЩИЙ ВИД ТРАНСПОРТНОГО СРЕДСТВА

МАЗ типа 5309

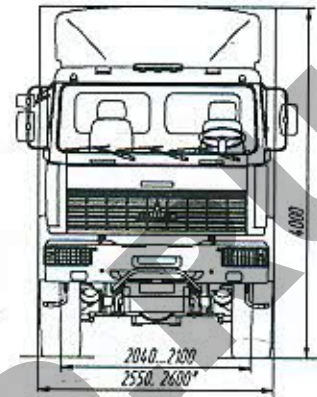
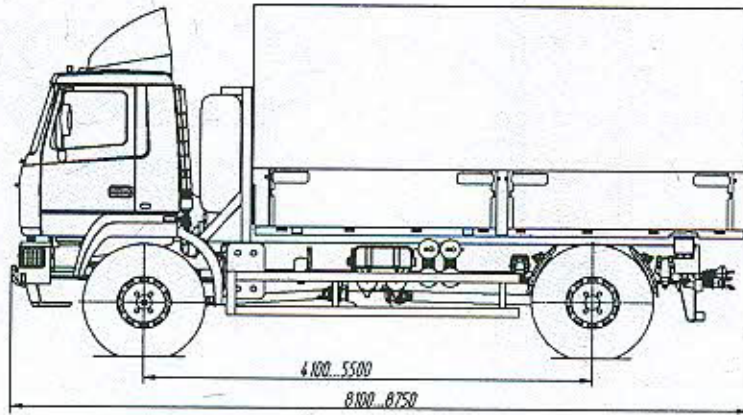


Общий вид автомобилей МАЗ-5309??
(сортиментовоз)



ОБЩИЙ ВИД ТРАНСПОРТНОГО СРЕДСТВА

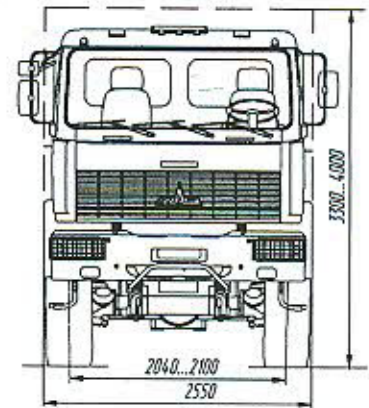
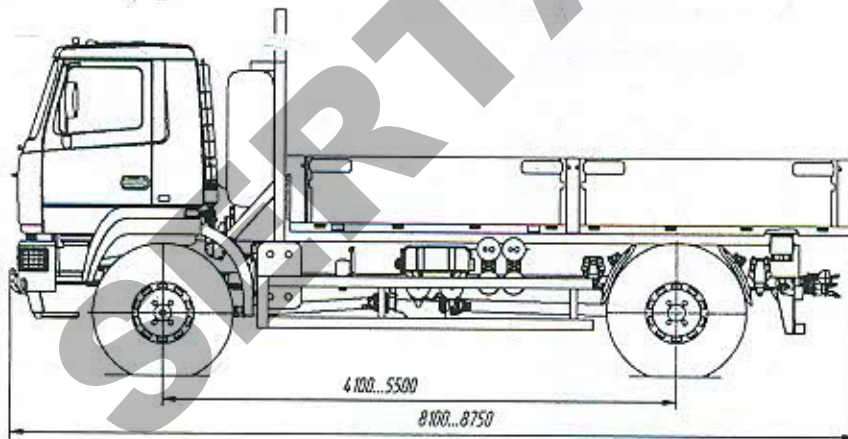
МАЗ типа 5309



* размер для изотермического кузова



Общий вид автомобилей МАЗ-5309??
(бортовой с тентом, фургон, изотермический кузов)

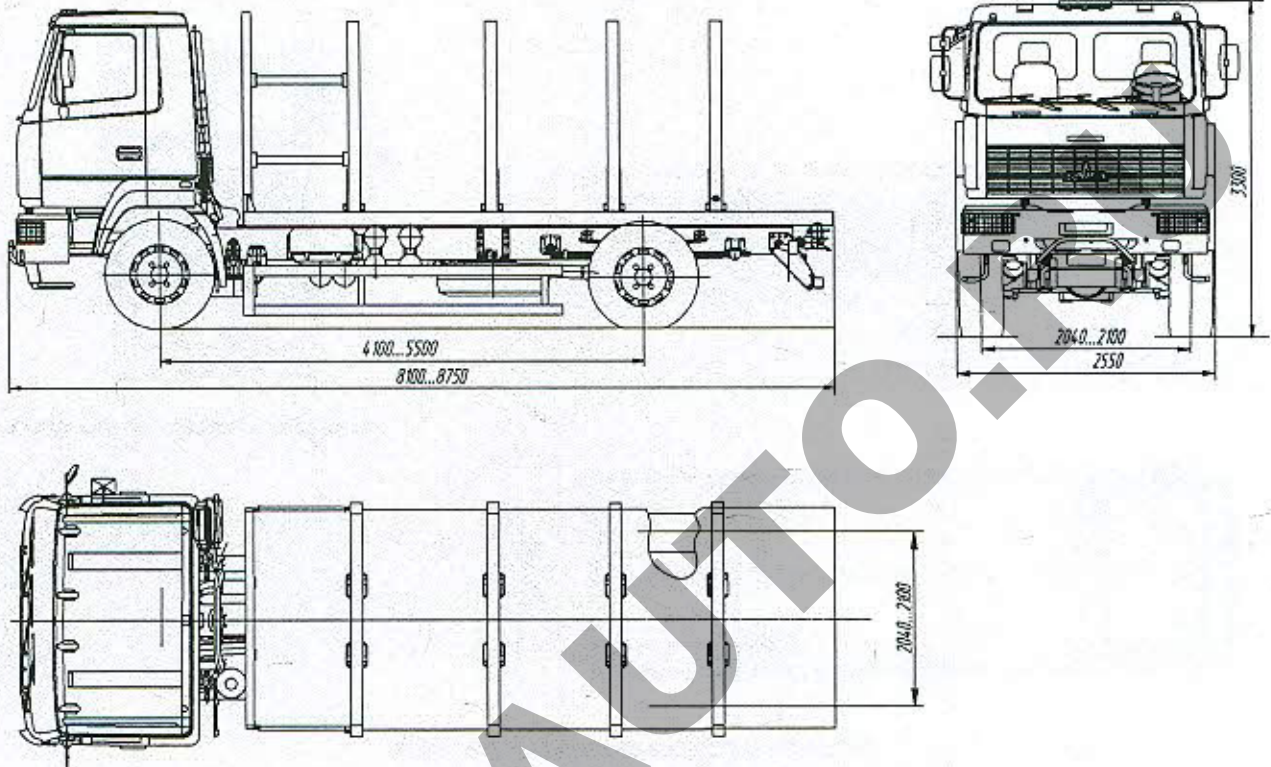


Общий вид автомобилей МАЗ-5309??
(бортовой без тента)

к Одобрению типа транспортного средства № E-VY.MT02.B.00361

ОБЩИЙ ВИД ТРАНСПОРТНОГО СРЕДСТВА

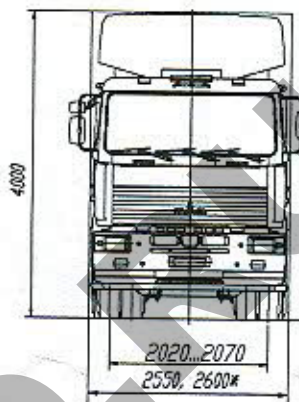
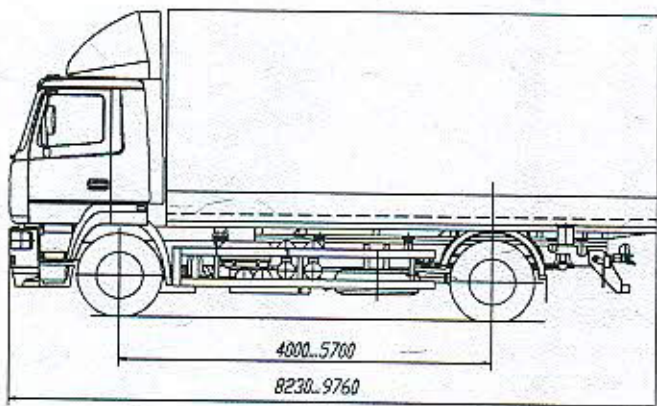
МАЗ типа 5309



Общий вид автомобилей МАЗ-5309??
(сортиментовоз)



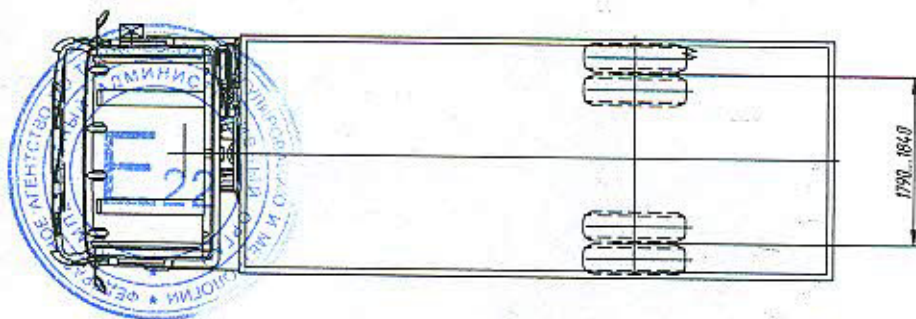
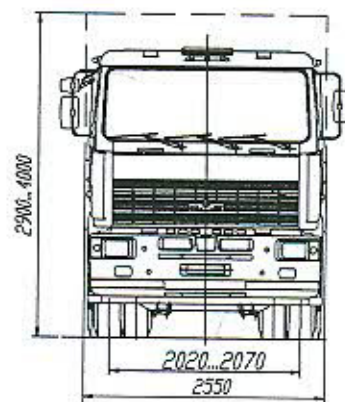
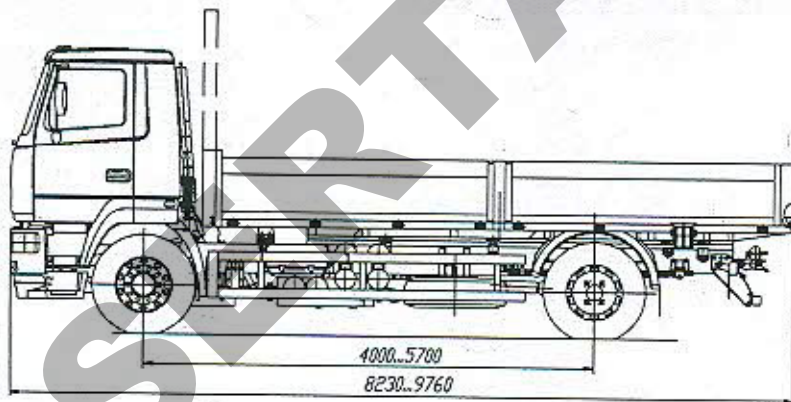
**ОБЩИЙ ВИД ТРАНСПОРТНОГО СРЕДСТВА
МАЗ типа 5340**



* размер для изотермического кузова



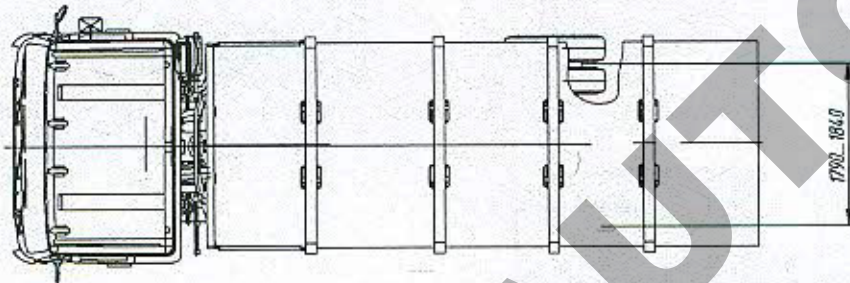
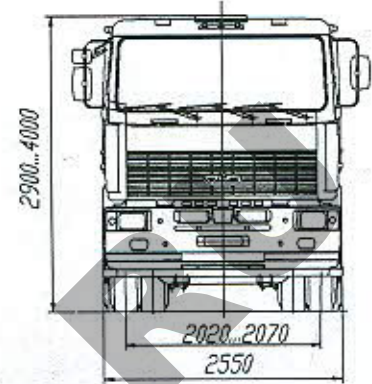
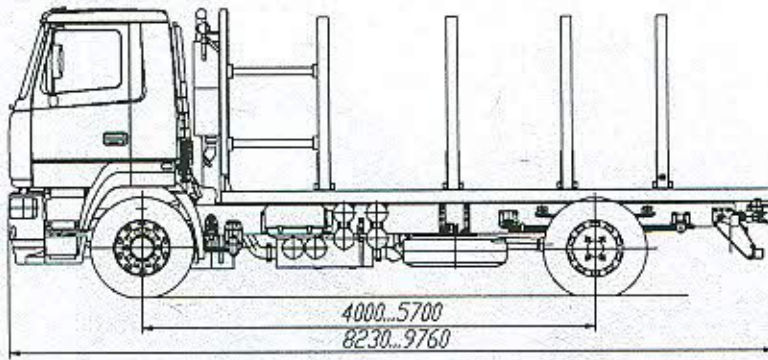
**Общий вид автомобилей МАЗ-5340??
(бортовой с тентом, фургон, изотермический кузов)**



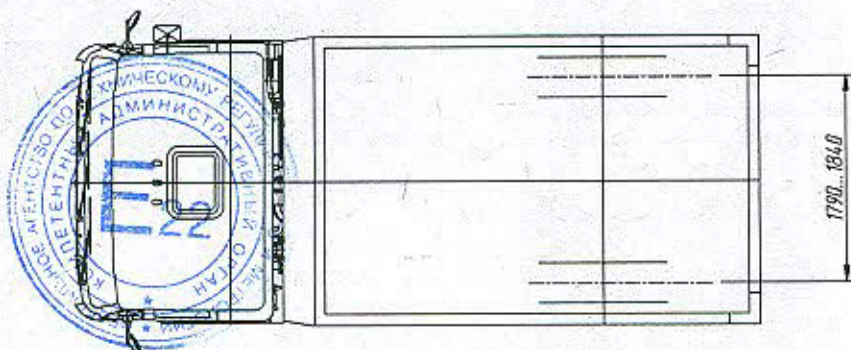
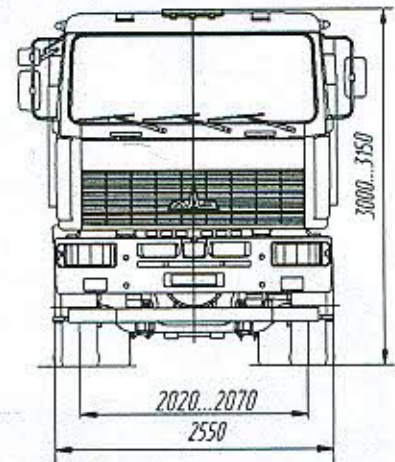
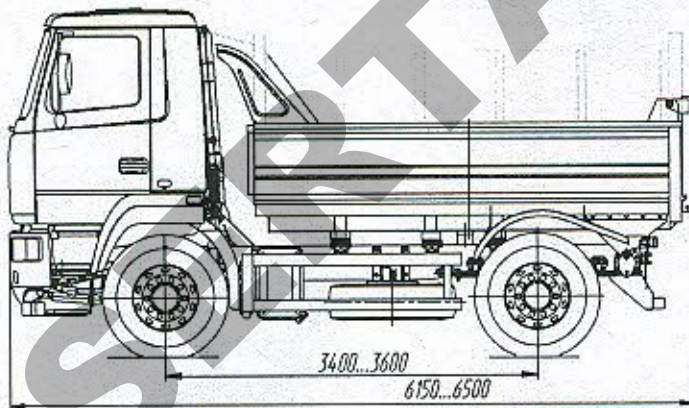
**Общий вид автомобилей МАЗ-5340??
(бортовой без тента)**

к Одобрению типа транспортного средства № E-VU.MT02.B.00361

**ОБЩИЙ ВИД ТРАНСПОРТНОГО СРЕДСТВА
МАЗ типа 5340, 5550**



**Общий вид автомобилей МАЗ-5340??
(сортиментовоз)**

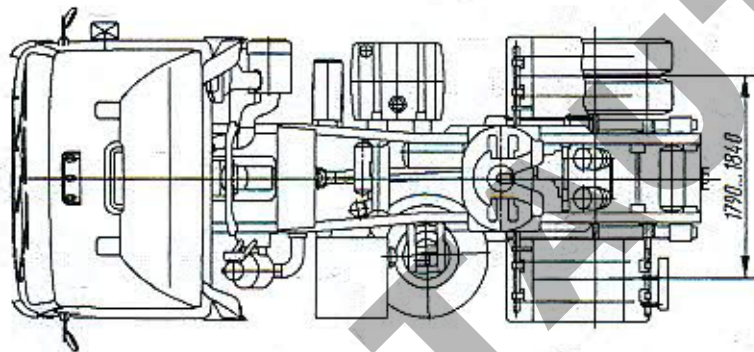
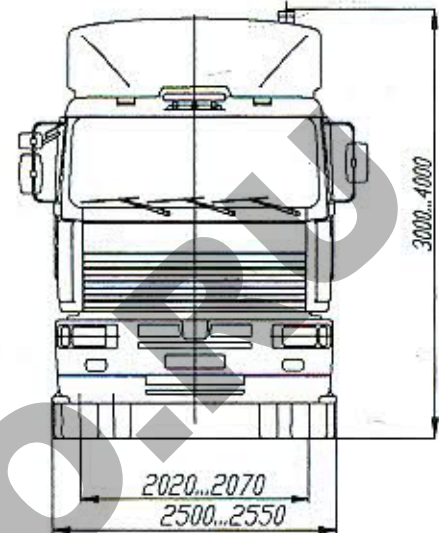
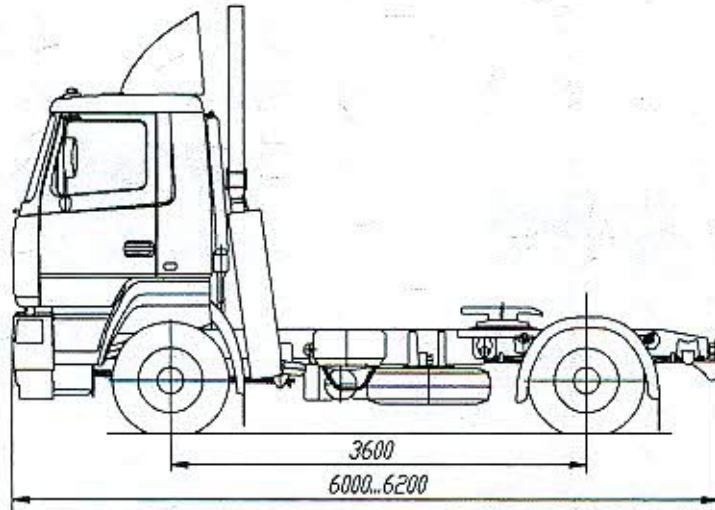


Общий вид автомобилей МАЗ-5550??

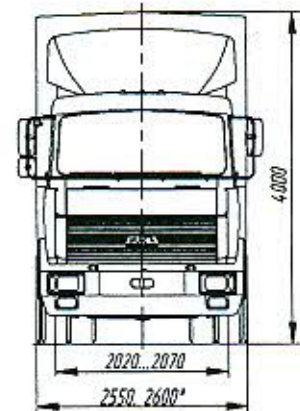
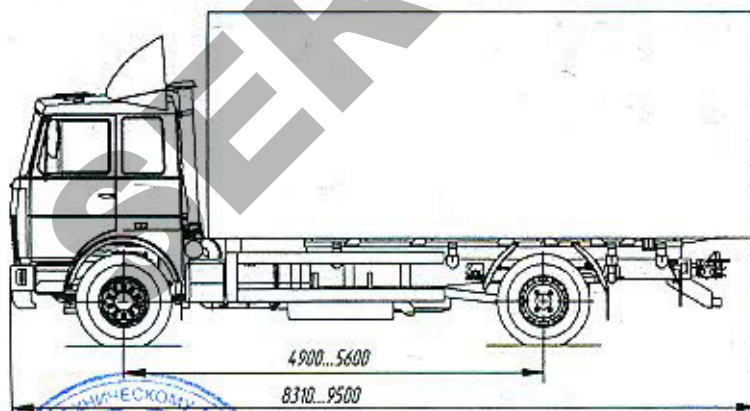
к Одобрению типа транспортного средства № E-VU.MT02.B.00361

ОБЩИЙ ВИД ТРАНСПОРТНОГО СРЕДСТВА

МАЗ типа 5440, 5336



Общий вид автомобилей МАЗ-5440??



* размер для изотермического кузова

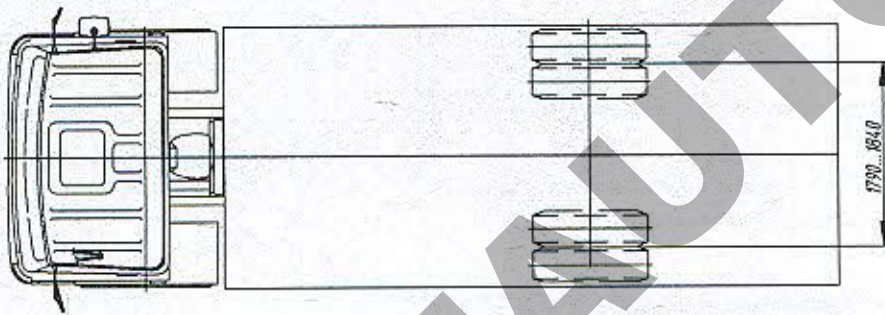
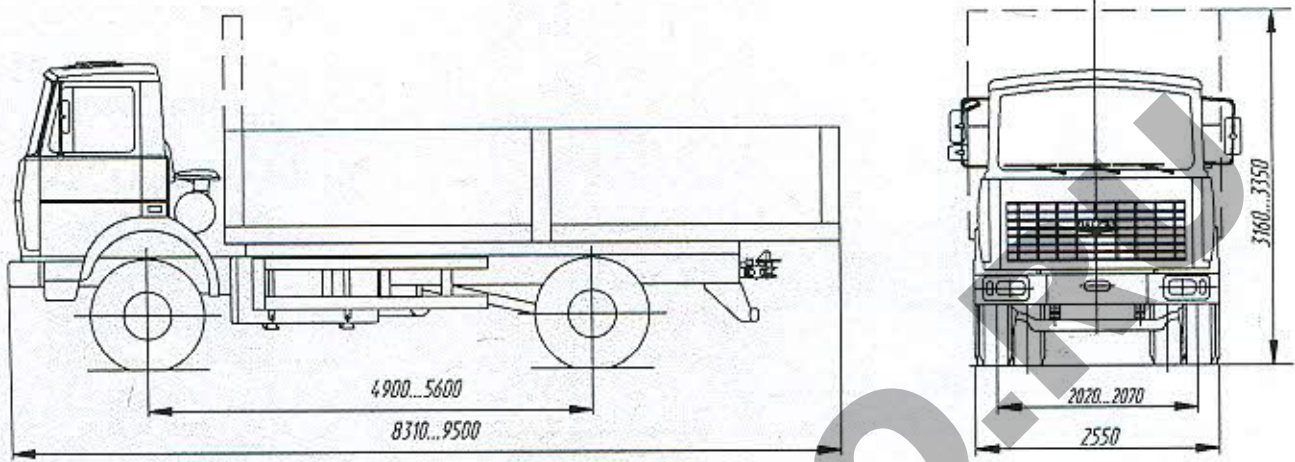


Общий вид автомобилей МАЗ-5336??
(бортовой с тентом, фургон, изотермический кузов)

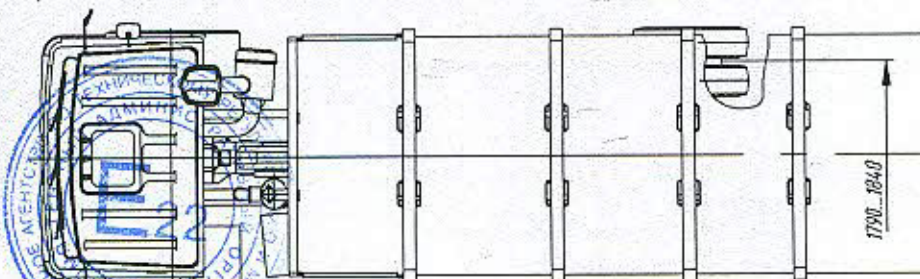
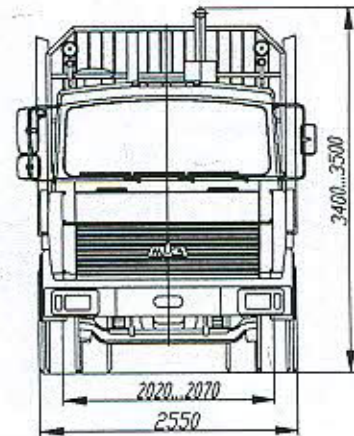
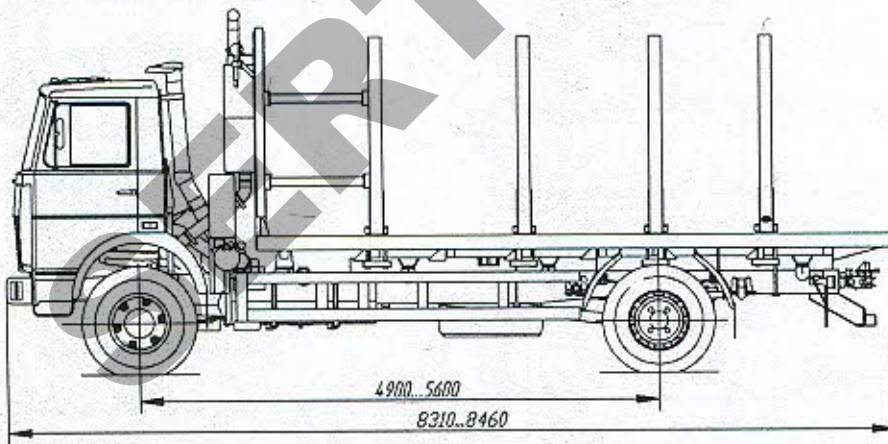
к Одобрению типа транспортного средства № Е-VY.MT02.B.00361

ОБЩИЙ ВИД ТРАНСПОРТНОГО СРЕДСТВА

МАЗ типа 5336



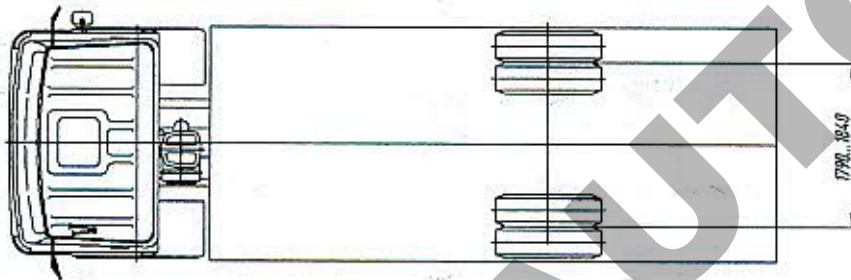
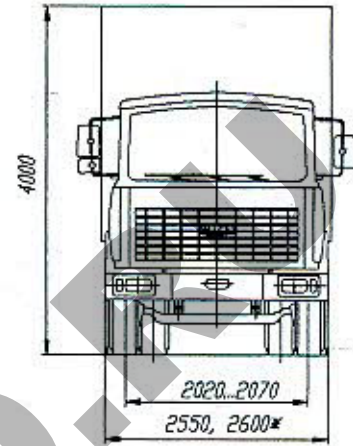
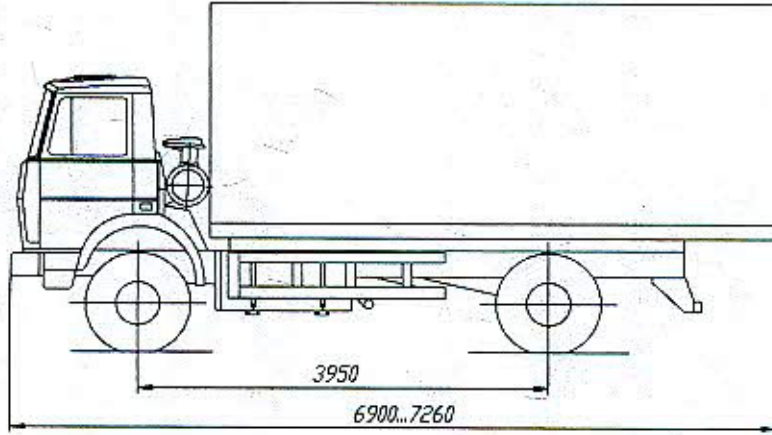
Общий вид автомобилей МАЗ-5336??
(бортовой без тента)



Общий вид автомобилей МАЗ-5336??
(сортиментовоз)

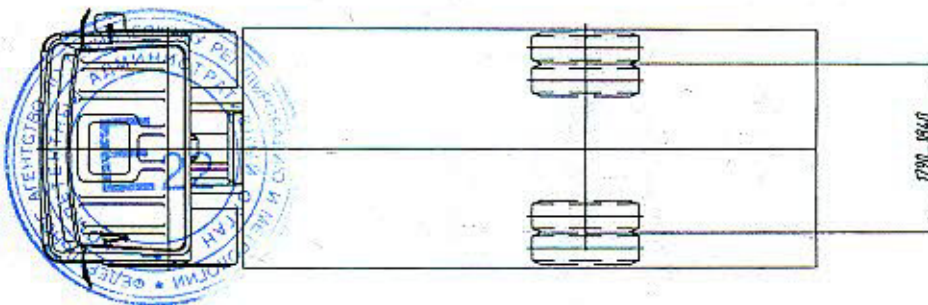
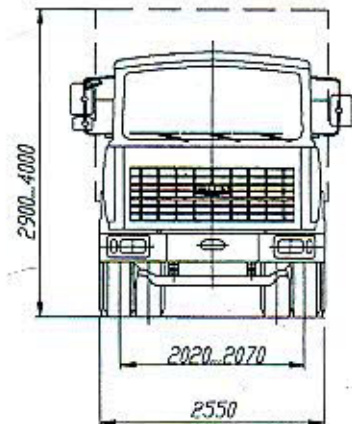
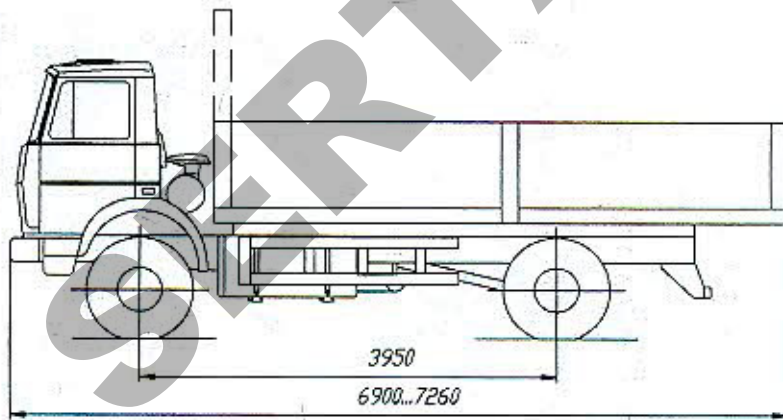
ОБЩИЙ ВИД ТРАНСПОРТНОГО СРЕДСТВА

МАЗ типа 5337



* размер для изотермического кузова

Общий вид автомобилей МАЗ-5337??
(бортовой с тентом, фургон, изотермический кузов)

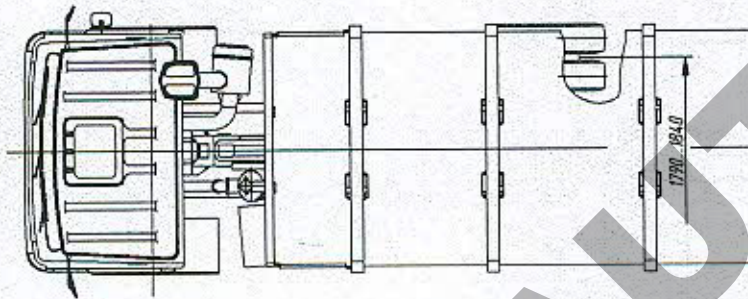
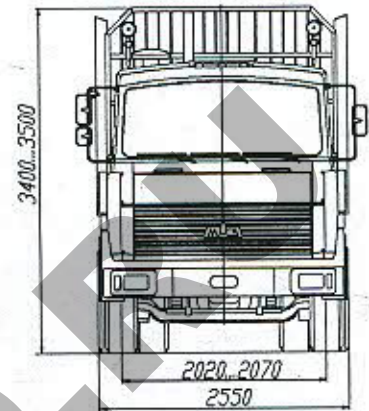
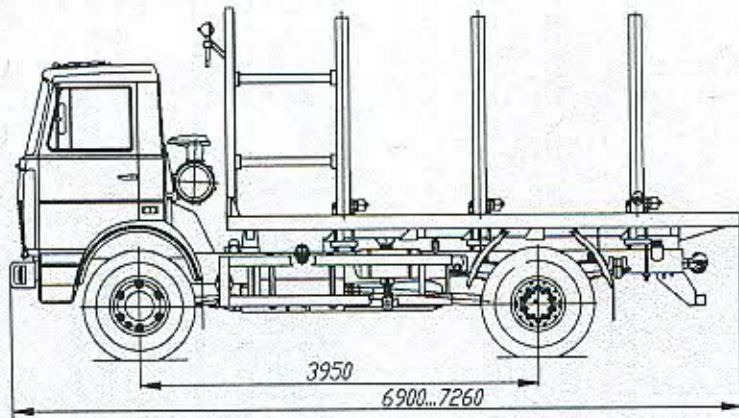


Общий вид автомобилей МАЗ-5337??
(бортовой без тента)

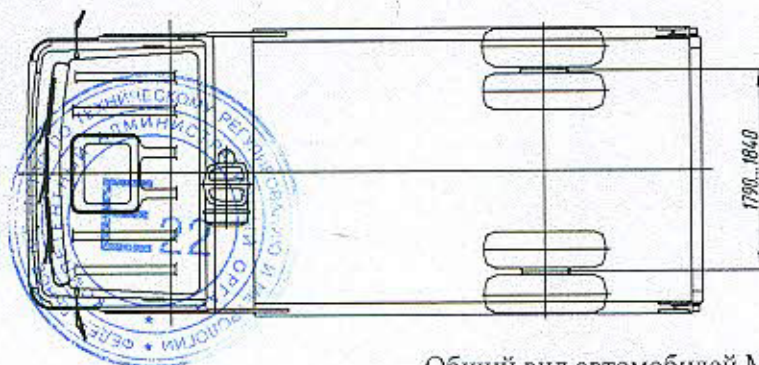
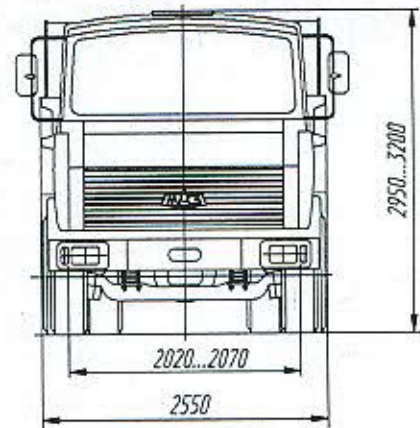
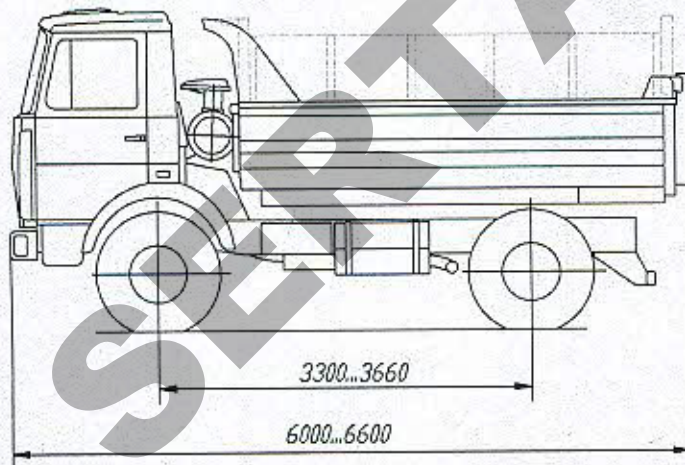
к Одобрению типа транспортного средства № Е-VU.MT02.B.00361

ОБЩИЙ ВИД ТРАНСПОРТНОГО СРЕДСТВА

МАЗ типа 5337, 5551



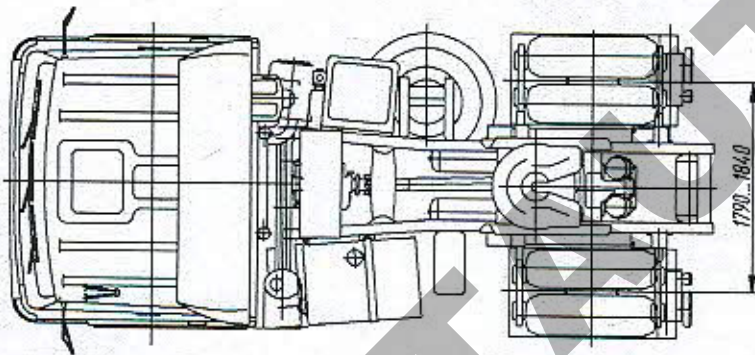
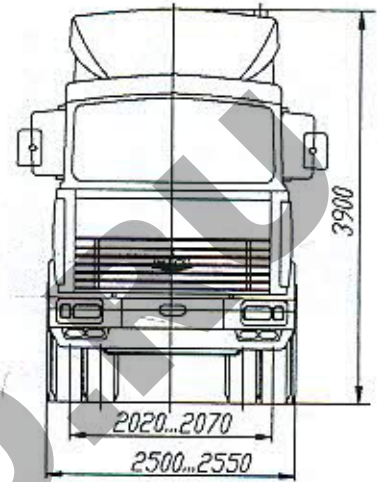
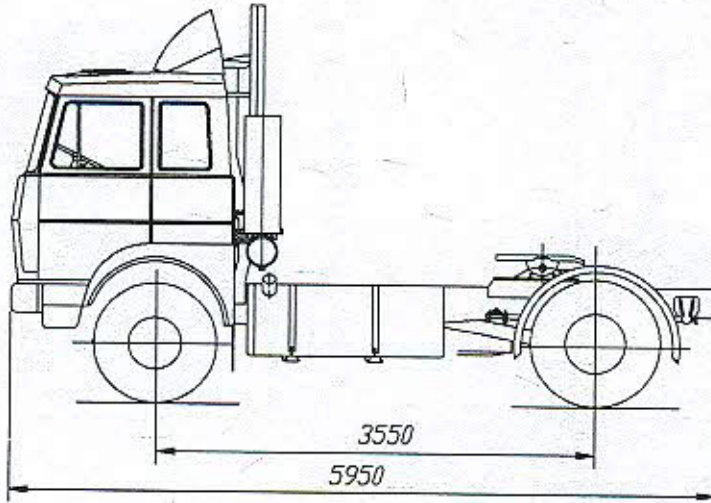
Общий вид автомобилей МАЗ-5337??
(сортиментовоз)



Общий вид автомобилей МАЗ-5551??

ОБЩИЙ ВИД ТРАНСПОРТНОГО СРЕДСТВА

МАЗ типа 5432

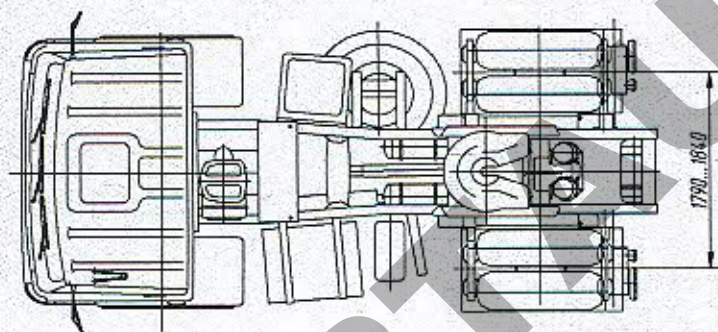
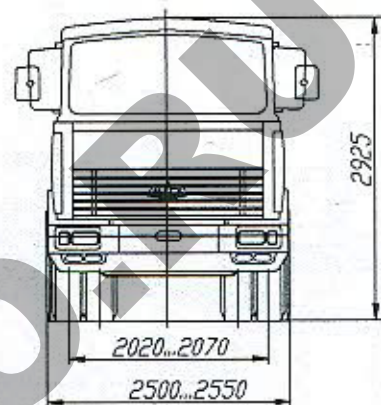
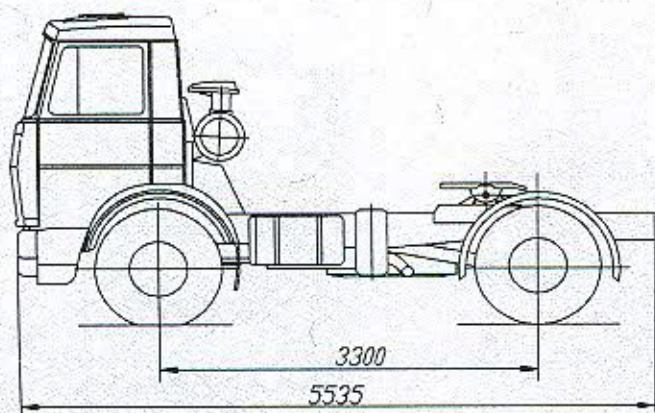


Общий вид автомобилей МАЗ-5432??

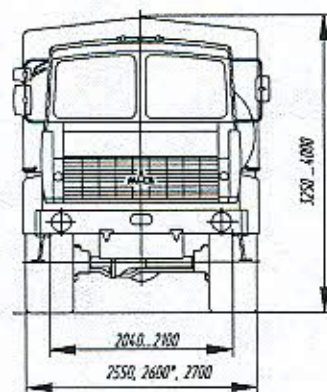
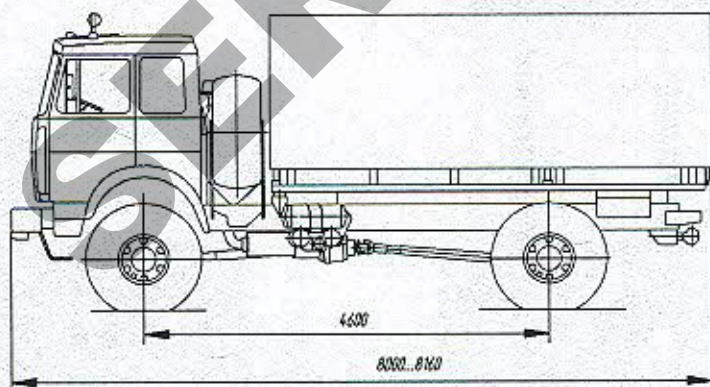


ОБЩИЙ ВИД ТРАНСПОРТНОГО СРЕДСТВА

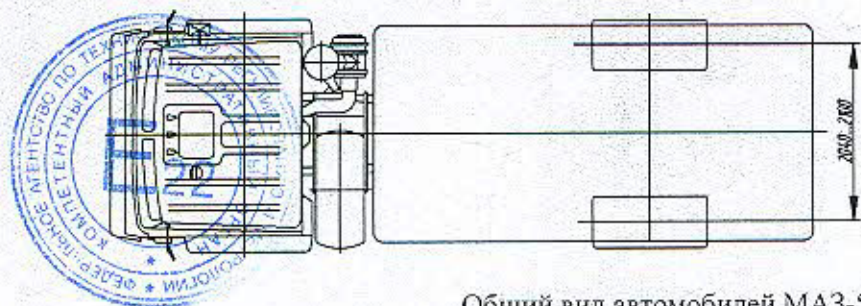
МАЗ типа 5433, 5316



Общий вид автомобилей МАЗ-5433??



* размер для изотермического кузова

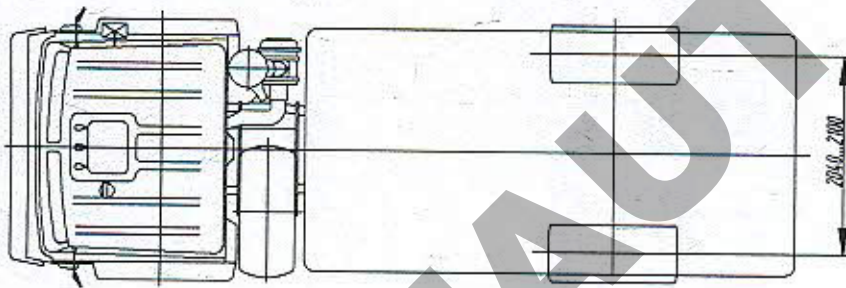
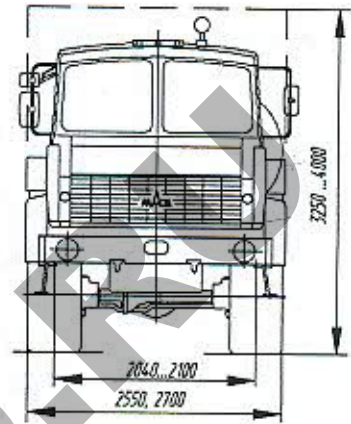
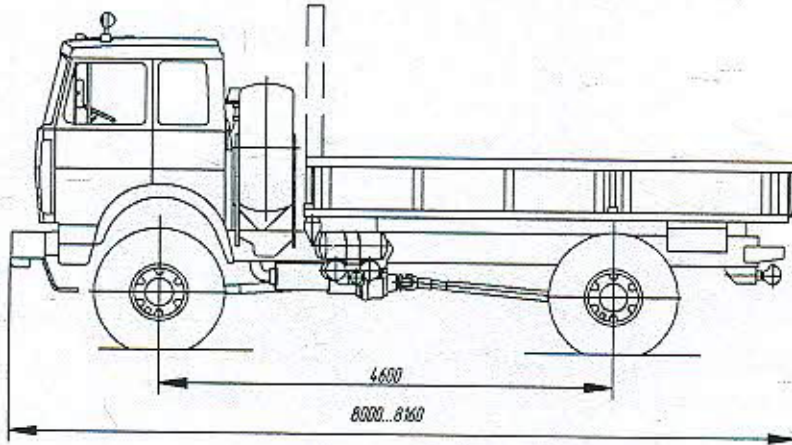


Общий вид автомобилей МАЗ-5316??
(бортовой с тентом, фургон, изотермический кузов)

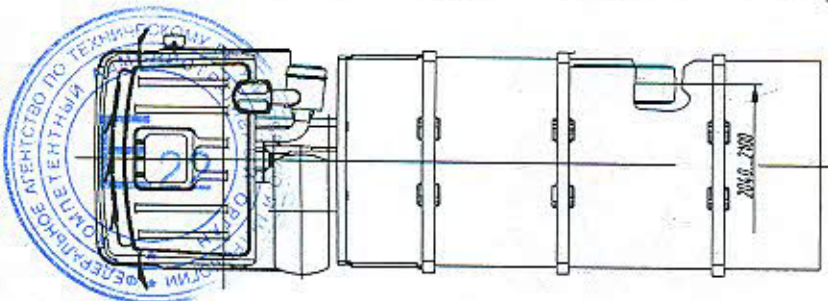
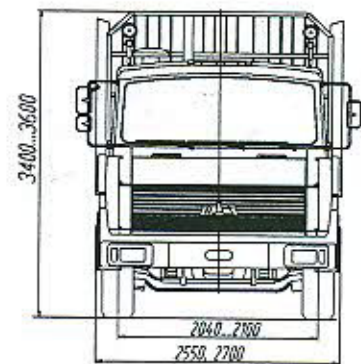
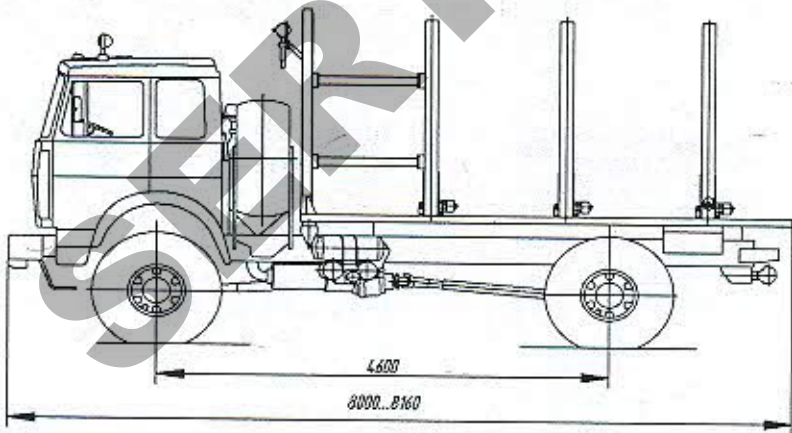
к Одобрению типа транспортного средства № Е-VY.MT02.B.00361

ОБЩИЙ ВИД ТРАНСПОРТНОГО СРЕДСТВА

МАЗ типа 5316



Общий вид автомобилей МАЗ-5316??
(бортовой без тента)

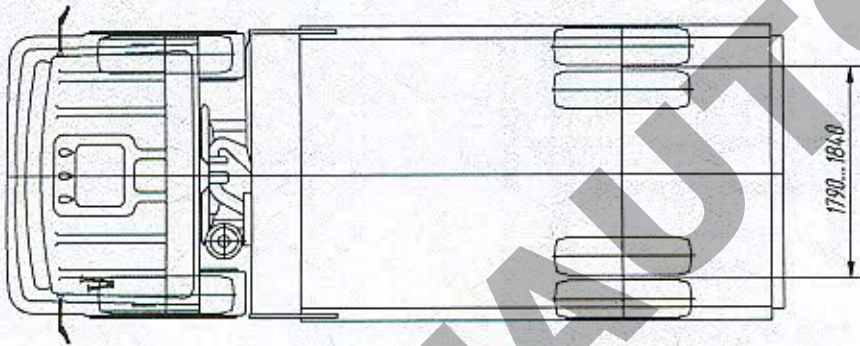
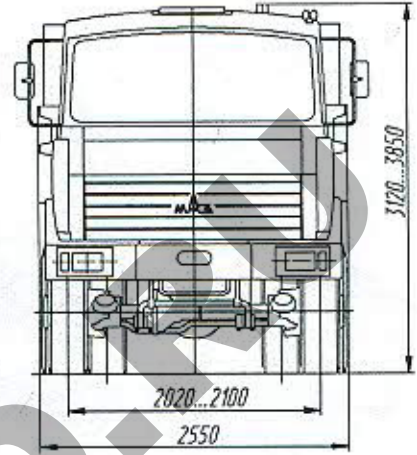
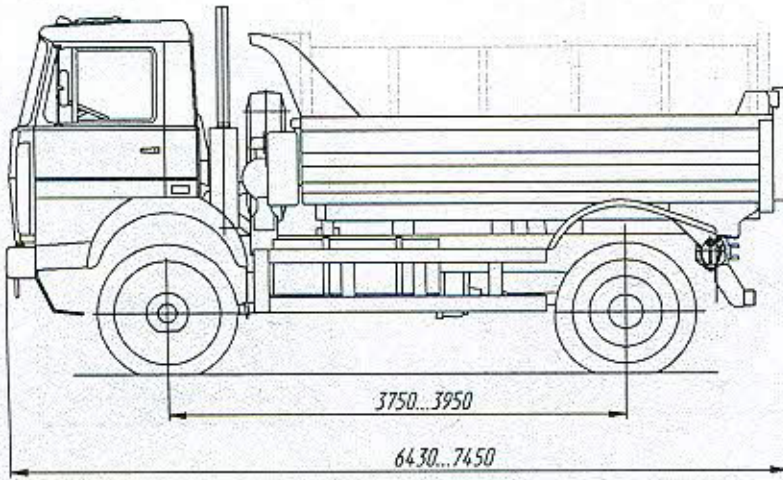


Общий вид автомобилей МАЗ-5316??
(сортиментовоз)

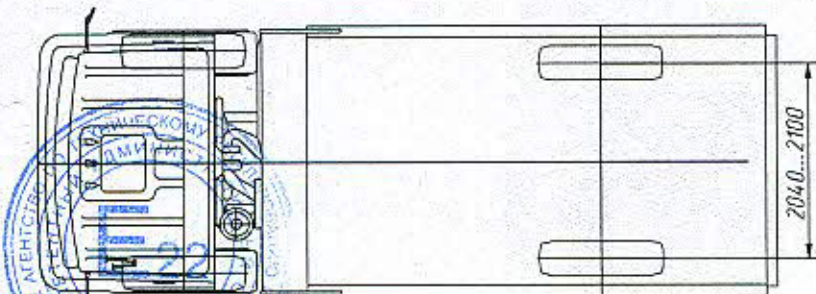
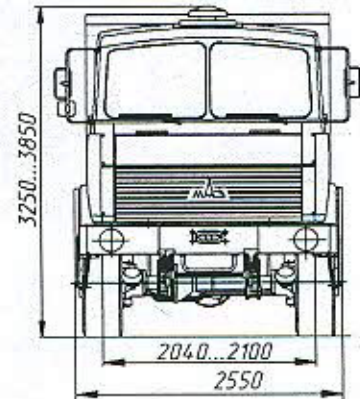
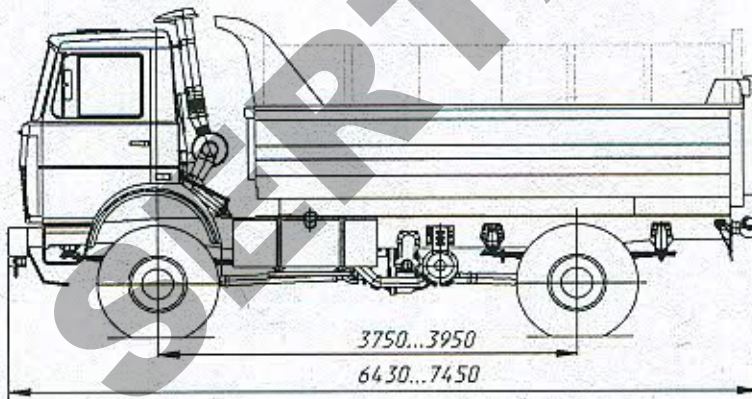
к Одобрению типа транспортного средства № E-VY.MT02.B.00361

ОБЩИЙ ВИД ТРАНСПОРТНОГО СРЕДСТВА

МАЗ типа 5554



Общий вид автомобилей МАЗ-5554??

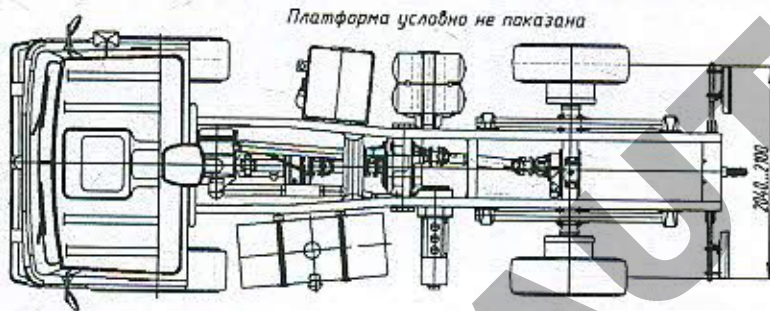
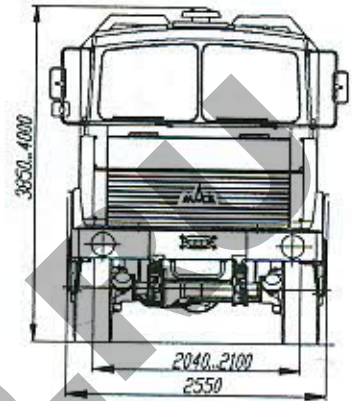
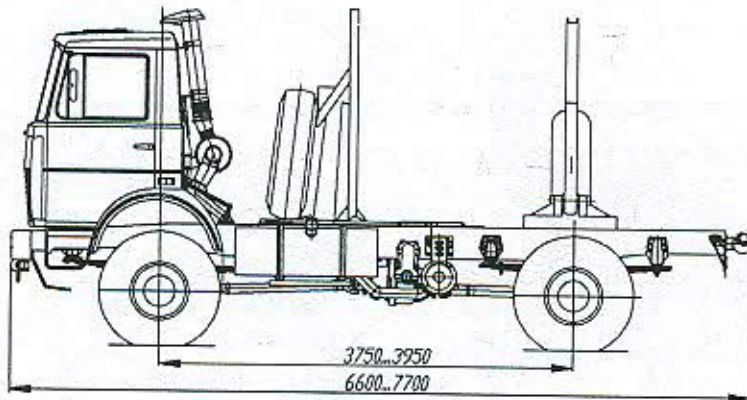


Общий вид автомобилей МАЗ-5554??

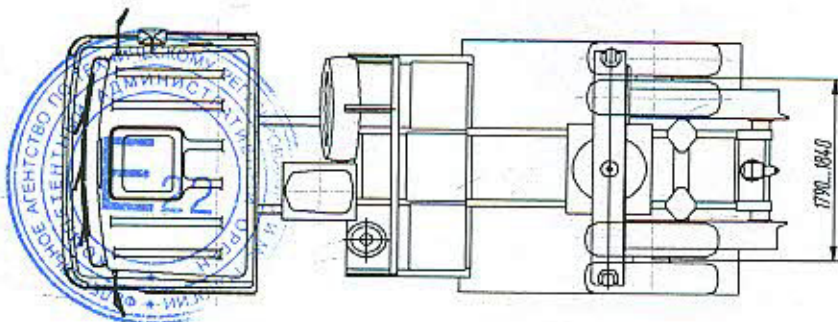
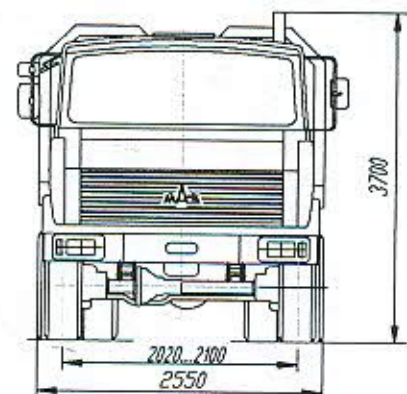
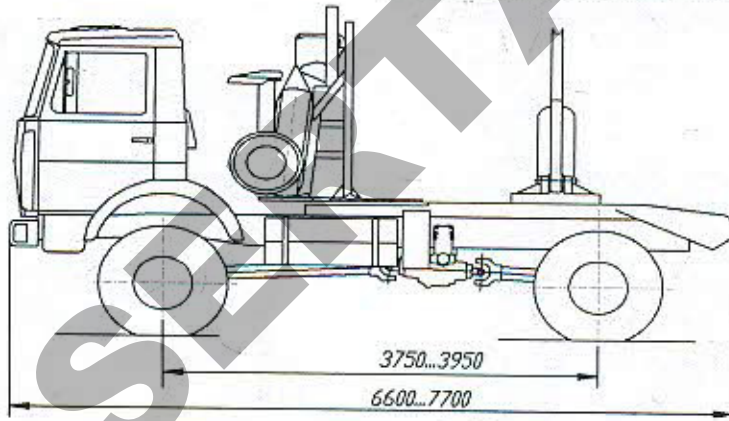


ОБЩИЙ ВИД ТРАНСПОРТНОГО СРЕДСТВА

МАЗ типа 5434



Общий вид автомобилей МАЗ-5434??



Общий вид автомобилей МАЗ-5434??