

РОССИЙСКАЯ ФЕДЕРАЦИЯ
ОДОБРЕНИЕ ТИПА ТРАНСПОРТНОГО СРЕДСТВА

0008924

№ E-RU.MT02.B.00305.P4

Срок действия с 01 октября 2014 по 31 декабря 2015

ОРГАН ПО СЕРТИФИКАЦИИ

механических транспортных средств и прицепов, их составных частей и предметов оборудования
 "САТР-ФОНД" Межотраслевого Фонда "Сертификация автотранспорта САТР" (ОС "САТР-ФОНД")
 125480, г. Москва, ул. Героев Панфиловцев, 24; 125438, г. Москва, ул. Автомоторная, 2;
 ОГРН: 1027739132530; № РОСС RU.0001.11MT02 от 03.06.2014 г. до 03.06.2019 г.
 тел.: (495) 454-42-27, (495) 456-62-51, (495) 496-82-44/факс: (495) 454-72-12, (495) 496-82-44
 e-mail: mail@satrfond.ru

ТРАНСПОРТНЫЕ СРЕДСТВА

МАРКА	УАЗ		
КОММЕРЧЕСКОЕ НАИМЕНОВАНИЕ	УАЗ Патриот / UAZ Patriot		
ТИП	3163		
МОДИФИКАЦИИ	3163	3163-015	31638
КАТЕГОРИЯ	M ₁ G		
ЭКОЛОГИЧЕСКИЙ КЛАСС	4		
КОД ОКП/ТН ВЭД	45 1431 / 8703 23	45 1486 / 8703 23	45 1431 / 8703 32
ЗАЯВИТЕЛЬ И ЕГО АДРЕС	Открытое акционерное общество "Ульяновский автомобильный завод" (ОАО "Ульяновский автомобильный завод"), 432034, г. Ульяновск, Московское шоссе, 92, Российская Федерация, ОГРН: 1027301486343, тел./ факс: (8422) 40-60-70, (8422) 79-70-15		
ИЗГОТОВИТЕЛЬ И ЕГО АДРЕС	Открытое акционерное общество "Ульяновский автомобильный завод" (ОАО "Ульяновский автомобильный завод"), 432034, г. Ульяновск, Московское шоссе, 92, Российская Федерация, ОГРН: 1027301486343, тел./ факс: (8422) 40-60-70, (8422) 79-70-15		
ПРЕДСТАВИТЕЛЬ ИЗГОТОВИТЕЛЯ И ЕГО АДРЕС	—		
СБОРОЧНЫЕ ЗАВОДЫ И ИХ АДРЕСА	ОАО "Ульяновский автомобильный завод", 432034, г. Ульяновск, Московское шоссе, 92, Российская Федерация Общество с ограниченной ответственностью «СОЛЛЕРС- Дальний Восток» (Ульяновский филиал ООО "СОЛЛЕРС- Дальний Восток"), 432034, г. Ульяновск, Московское шоссе, 92, Российская Федерация		
ПОСТАВЩИК СБОРОЧНЫХ КОМПОНЕНТОВ И ЕГО АДРЕС	—		



соответствует установленным в Российской Федерации требованиям технического регламента о безопасности колесных транспортных средств.

Действие данного ОДОБРЕНИЯ ТИПА ТРАНСПОРТНОГО СРЕДСТВА распространяется на серийно выпускаемую продукцию.

Данное ОДОБРЕНИЕ ТИПА ТРАНСПОРТНОГО СРЕДСТВА без приложений недействительно.

Приложение № 1. Общие характеристики транспортного средства

Приложение № 2. Перечень документов, явившихся основанием для оформления ОДОБРЕНИЯ ТИПА ТРАНСПОРТНОГО СРЕДСТВА

Приложение № 3. Описание маркировки транспортного средства

Приложение № 4. Общий вид транспортного средства на восьми страницах

ДОПОЛНИТЕЛЬНАЯ ИНФОРМАЦИЯ

Транспортные средства не предназначены для коммерческих перевозок пассажиров.

Назначение транспортных средств УАЗ-3163-015 - автомобиль патрульный.

Руководитель органа по сертификации



Б.В. Кисуленко
инициалы, фамилия

ОДОБРЕНИЕ ТИПА ТРАНСПОРТНОГО СРЕДСТВА УТВЕРЖДЕНО

Внесена запись в реестр за № E-RU.MT02.B.00305.P4 от 25 сентября 2014



Заместитель руководителя

РОССТАНДАРТА

наименование федерального органа
исполнительной власти, выполняющего функции
компетентного административного органа
Российской Федерации в соответствии
с Женевским Соглашением 1958 года

А.В. Зажигалкин
инициалы, фамилия

к Одобрению типа транспортного средства № E-RU.MT02.B.00305.P4

ОБЩИЕ ХАРАКТЕРИСТИКИ ТРАНСПОРТНОГО СРЕДСТВА

Колесная формула / ведущие колеса	4 x 4 / все
Схема компоновки транспортного средства	полноприводная
Расположение двигателя	переднее продольное
Тип кузова / количество дверей	закрытый, универсал / 5
Количество мест для сидения	5 (первый ряд - 2, второй ряд - 3); для мод. 3163-015 с перегородкой - 7 (первый ряд - 2, второй ряд - 3, в специальном отсеке - 2)

Для модификаций:	3163	31638	3163-015
Габаритные размеры, мм			
– длина		4700 / 4785	
– ширина		1900 / 1953	
– высота	1910 / 2005		2150
Колея передних / задних колес, мм		1600 / 1610 / 1600 / 1610	
База, мм		2760	
Масса транспортного средства в снаряженном состоянии, кг	2125	2165	2200
Полная масса транспортного средства, кг (технически допустимая)	2650	2690	2650
Максимальная осевая масса, кг (технически допустимая)			
– на переднюю ось	1217	1260	1215
– на заднюю ось	1433	1430	1435
Максимальная масса прицепа, кг*			
– прицеп без тормозной системы		750	
– прицеп с тормозной системой		1500	

* для автомобилей со стояночной тормозной системой с приводом на колеса буксировка прицепа не предусмотрена

Для модификаций:	3163, 3163-015	31638
Двигатель (марка, тип)	ЗМЗ-40905, четырехтактный, с искровым зажиганием	ЗМЗ-51432, четырехтактный дизель
– количество и расположение цилиндров	4, рядное	4, рядное
– рабочий объем цилиндров, см ³	2693	2235
– степень сжатия	9.1	19
Максимальная мощность, кВт (мин ⁻¹) по Правилам ЕЭК ООН № 85	94.1 (4600)	83.5 (3500)
Максимальный крутящий момент, Н·м (мин ⁻¹)	209.7 (2500)	270 (1800...2800)
Топливо	бензин с октановым числом не менее 92	дизельное



к Одобрению типа транспортного средства № E-RU.MT02.B.00305.P4

Для модификаций:	3163, 3163-015	31638
Система питания (тип)	распределенный впрыск топлива с электронным управлением	непосредственный впрыск топлива
Блок управления (маркировка)	Bosch, ME 17.9.71 0 261 S09 538	Bosch, EDC16C39 0 281 018 675
ТНВД (тип, маркировка)	---	Bosch, CP111 0 445 010 330
Форсушки (тип, маркировка)	Bosch, EV-14EL 0 280 158 237	Bosch, 0 445 110 502
Нагнетатель воздуха (тип, маркировка)	---	Honeywell-Garrett, WGT, GT1549S; F-Diesel Power Co., Ltd, WGT, HP48X3501; Турботехника, WGT, ТКР50.04.07
Воздушный фильтр (тип, маркировка)	УАЗ, 3160-1109010-11, с картонным фильтрующим элементом	
Глушители шума впуска (маркировка)	3163-1109192, 3163-1109192-01	
Система зажигания (тип)	микропроцессорная	---
Катушка (модуль) зажигания (маркировка)	Bosch, ZS-K-1x1 0221504027 (4 шт.); Beru, BWBSK-4075 (40904.3705000-01, 4 шт.); COATЭ, 407.3705000-01 (4 шт.)	---
Свечи (маркировка)	BRISK, DR17YC/A	
Система выхлопа и нейтрализации отработавших газов	два глушителя; нейтрализатор отработавших газов	
Нейтрализаторы (маркировка)	Экомаш, ЭМ.063.1206010-15; МобилГазСервис, МГС.1206012-41	Экомаш, ЭМ.038.1206010-42; МобилГазСервис, МГС.1206017
Глушители (маркировка)		
- 1 степень	АвтоПромЭко, 3163-1201010-50; БЗА, 3163-1201010-11, 3163-1201010-51	АвтоПромЭко, 31638-1201008; БЗА, 3163-1201010-11, 31638-1201008-01;
- 2 степень	БЗА, 315148-1202008-11; 3163-1202008-51; АвтоПромЭко, 3163-1202008-50	БЗА, 315148-1202008-11;

Трансмиссия (тип)

механическая

Сцепление (марка, тип)

ЗМЗ или LUK, сухое, однопдисковое

Коробка передач (марка, тип)

Dymos (Hyundai Dymos), TO32S5, с ручным управлением вперед - 5, назад - 1

число передач



передаточные числа
I - 4.155
II - 2.265
III - 1.428
IV - 1.000
V - 0.880
3.X. - 3.827

к Одобрению типа транспортного средства № E-RU.MT02.B.00305.P4

Для модификаций:	3163, 3163-015		3163, 3163-015, 31638	
Раздаточная коробка (тип, маркировка)	УАЗ, 31631-1800021	Hyundai Dymos, 31638-1800021	УАЗ, 31631-1800020	Hyundai Dymos, 31638-1800020
с отключением привода переднего моста				
– число передач	2			
– передаточные числа	1,00			
высшее -	1.94	2.542	1.94	2.542
низшее -				
Главная передача (тип, маркировка)	УАЗ, одинарная, коническая			
– передаточное число	4.111		4.625	

Подвеска**Передняя (описание)**

зависимая, пружинная, на двух продольных и поперечном рычагах, со стабилизатором поперечной устойчивости, с гидравлическими газонаполненными телескопическими амортизаторами

Задняя (описание)

зависимая на двух продольных полуэллиптических малолетовых рессорах, с гидравлическими газонаполненными телескопическими амортизаторами, со стабилизатором поперечной устойчивости или без него

**Рулевое управление
(описание)**

Delphi Steering System (Nexteer Automotive) или
Yubei Steering System (Xinxiang), с гидроусилителем

– рулевой механизм
(тип, маркировка)

“винт-шариковая гайка-рейка-сектор”

Тормозные системы**Рабочая (описание)**

гидравлический двухконтурный привод с разделением на контуры по осям, с вакуумным усилителем, с АБС или без нее; тормозные механизмы передних колес - дисковые, задних - барабанные

Запасная (описание)

каждый контур рабочей тормозной системы

Стояночная (описание)

трансмиссионный тормоз барабанного типа или с приводом к тормозным механизмам задних колес (для автомобилей с раздаточной коробкой Hyundai Dymos)

Шины

– размерность

235/70 R16, 225/75 R16, 245/70 R16, 245/60 R18

– минимально допустимый индекс нагрузки

104

– скоростная категория

Q (минимальная)

– статический радиус, мм

340...345



к Одобрению типа транспортного средства № E-RU.MT02.B.00305.P4

Оборудование транспортного средства

для мод. 3163, 31638 - по заказу: багажные дуги, тягово-сцепное устройство, сигнализация аварийного сближения при парковке, кондиционер

для мод. 3163-015: специальный предупреждающий огонь с наружным громкоговорящим устройством или сиреной

для мод. 3163-015 - по заказу: металлическая перегородка за задним 3-х местным сиденьем с встроенным в нее аварийным выходом, отделяющая основной салон от специального отсека или без перегородки и специального отсека; зарешеченные или заглушенные задние окна в специальном отсеке; освещение внутри специального отсека; плафон освещения и электропроводка, защищенные от умышленного повреждения, другое оборудование, устанавливаемое по требованию заказчика

Руководитель органа по сертификации



подпись

Б.В. Киселенко

инициалы, фамилия



к Одобрению типа транспортного средства № E-RU.MT02.B.00305.P4

Перечень документов, явившихся основанием для оформления
ОДОБРЕНИЯ ТИПА ТРАНСПОРТНОГО СРЕДСТВА

Элементы объектов технического регулирования, в отношении которых установлены требования безопасности	Наименование и происхождение документа, подтверждающего соответствие	Номер документа и дата выпуска
1	2	3
Выступающие части конструкции, п. 6 Раздела II технического регламента о безопасности колесных транспортных средств	Декларация, ОАО "Ульяновский автомобильный завод", Российская Федерация	Д-RU.MT02.B.00650 от 16.07.2014 г. до 16.07.2018 г.
Кондиционеры и холодильное оборудование, п. 7 Раздела II технического регламента о безопасности колесных транспортных средств	— " — "	— " — "
Интерфейс, п. 9 Раздела II технического регламента о безопасности колесных транспортных средств	— " — "	— " — "
Световозвращатели, Правила ЕЭК ООН № 3-02, включая дополнения 1-10	Сообщение, Государственный Комитет Российской Федерации по стандартизации и метрологии (Госстандарт России), Российская Федерация Сообщение, Федеральное агентство по техническому регулированию и метрологии, Российская Федерация	E22 3R-02 96515 от 07.08.1996 г. E22 3R-02 07523 Ext.1 от 16.01.2008 г.
Устройства для освещения заднего номерного знака, Правила ЕЭК ООН № 4-00, включая дополнения 1-14	Сообщение, Госстандарт России, Российская Федерация Сообщение, Федеральное агентство по техническому регулированию и метрологии, Российская Федерация	E22 4R-00 96518 от 21.11.1996 г. E22 4R-00 11521 от 25.10.2011 г.
Указатели поворота, Правила ЕЭК ООН № 6-01, включая дополнения 1-19	Сообщение Ministerio de Industria, Energia y Turismo, Spain Сообщение, Госстандарт России, Российская Федерация Сообщение, Федеральное агентство по техническому регулированию и метрологии, Российская Федерация	E96R-01.11567 от 10.07.2014 г. E96R-01.11568 от 15.07.2014 г. E22 6R-01 03506 от 28.05.2003 г. E22 6R-01 07508 от 20.02.2007 г. E22 6R-01 04530 Ext.2 от 15.08.2012 г.



1	2	3
Указатели поворота, Правила ЕЭК ООН № 6-01, включая дополнения 1-19 (продолжение)	Сертификат, Орган по сертификации изделий электрооборудования и электроники для механических транспортных средств, тракторов и прицепов АНО "СЕРТЭТ" (ОС АНО "СЕРТЭТ"), РОСС RU.0001.11MT08, Российская Федерация	C-RU.MT08.B.00621 от 08.09.2014 г. до 01.07.2016 г.
Габаритные огни, сигналы торможения, Правила ЕЭК ООН № 7-02, включая дополнения 1-16	Сообщение, Ministerio de Industria, Energia y Turismo, Spain Сообщение, Госстандарт России, Российская Федерация Сообщение, Федеральное агентство по техническому регулированию и метрологии, Российская Федерация	E9 7R-02 11567 от 10.07.2014 г. E9 7R-02 11568 от 15.07.2014 г. E9 7R-02 14506 от 25.08.2014 г. E22 7R-02 03506 от 28.05.2003 г. E22 7R-02 97521 от 16.12.1997 г. E22 7R-02 98515 Ext.1 от 18.10.2001 г. E22 7R-02 04530 Ext.2 от 15.08.2012 г.
Устойчивость к воздействию внешних источников электромагнитного излучения и электромагнитная совместимость, Правила ЕЭК ООН № 10-03	Сертификат, Орган по сертификации автотехники - механических транспортных средств, запасных частей и принадлежностей АНО "Центр содействия сертификации автотехники" (ОС ЦСС АМТ), РОСС RU.0001.11MT25, Российская Федерация	C-RU.MT25.B.03326 от 11.11.2011 г. до 11.11.2015 г. C-RU.MT25.B.11779 от 26.03.2014 г. до 26.03.2018 г. C-RU.MT25.B.11780 от 26.03.2014 г. до 26.03.2018 г. C-RU.MT25.B.12711 от 17.09.2014 г. до 17.09.2018 г. C-RU.MT25.B.12712 от 17.09.2014 г. до 17.09.2018 г.
Замки и петли дверей, Правила ЕЭК ООН № 11-02, включая дополнение 1	— " — "	C-RU.MT25.B.11594 от 28.12.2013 г. до 28.12.2017 г.
Травмобезопасность рулевого управления, Правила ЕЭК ООН № 12-03, включая дополнения 1-3	— " — "	C-RU.MT25.B.10091 от 20.11.2013 г. до 20.11.2017 г. C-RU.MT25.B.03239 от 28.10.2011 г. до 28.10.2015 г.
Эффективность тормозных систем, Правила ЕЭК ООН № 13-09, включая дополнения 1-12, 13-10, 13Н-00, включая дополнения 1-9	— " — "	C-RU.MT25.B.01990 от 26.05.2011 г. до 26.05.2015 г. C-RU.MT25.B.01991 от 26.05.2011 г. до 26.05.2015 г. C-RU.MT25.B.06629 от 15.10.2012 г. до 15.10.2016 г. C-RU.MT25.B.06630 от 15.10.2012 г. до 15.10.2016 г. C-RU.MT25.B.06631 от 15.10.2012 г. до 15.10.2016 г. C-RU.MT25.B.06632 от 15.10.2012 г. до 15.10.2016 г. C-RU.MT25.B.06928 от 28.11.2012 г. до 28.11.2016 г. C-RU.MT25.B.06930 от 28.11.2012 г. до 28.11.2016 г. C-RU.MT25.B.06931 от 28.11.2012 г. до 28.11.2016 г.



к Одобрению типа транспортного средства № E-RU.MT02.B.00305.P4

1	2	3
Эффективность тормозных систем, Правила ЕЭК ООН № 13-09, включая дополнения 1-12, 13-10, 13Н-00, включая дополнения 1-9 (продолжение)	Сертификат, ОС ЦСС АМТ, РОСС RU.0001.11MT25, Российская Федерация	C-RU.MT25.B.06933 от 28.11.2012 г. до 28.11.2016 г. C-RU.MT25.B.09748 от 23.10.2013 г. до 23.10.2017 г. C-RU.MT25.B.11488 от 27.12.2013 г. до 27.12.2017 г. C-RU.MT25.B.11517 от 27.12.2013 г. до 27.12.2017 г. C-RU.MT25.B.11595 от 28.12.2013 г. до 28.12.2017 г. C-RU.MT25.B.12487 от 05.08.2014 г. до 05.08.2018 г. C-RU.MT25.B.12488 от 05.08.2014 г. до 05.08.2018 г.
Места крепления ремней безопасности, Правила ЕЭК ООН № 14-07, включая дополнение 1	— " — "	C-RU.MT25.B.10271 от 27.11.2013 г. до 27.11.2017 г.
Требования к ремням безопасности и оснащению удерживающими системами, Правила ЕЭК ООН № 16-06	Сообщение, Vehicle Certification Agency, United Kingdom Сертификат, ОС ЦСС АМТ, РОСС RU.0001.11MT25, Российская Федерация	E11-16R-06 6340 от 29.10.2013 г. E11-16R-06 6340 Ext. I от 28.01.2014 г. E11-16R-06 6263 Ext. II от 28.01.2014 г. E11-16R-06 7856 от 29.10.2013 г. C-RU.MT25.B.11483 от 27.12.2013 г. до 27.12.2017 г.
Прочность сидений и их креплений, Правила ЕЭК ООН № 17-05 Подголовники сидений, Правила ЕЭК ООН № 25-04	— " — "	C-RU.MT25.B.11481 от 27.11.2013 г. до 27.11.2017 г.
Защита транспортного средства от несанкционированного использования, Правила ЕЭК ООН № 18-02	— " — "	C-RU.MT25.B.11593 от 28.12.2013 г. до 28.12.2017 г.
Передние противотуманные фары, Правила ЕЭК ООН № 19-03, включая дополнения 1 и 2; 19-04, включая дополнения 1-7	Сообщение, Федеральное агентство по техническому регулированию и метрологии, Российская Федерация Сообщение, Государственный комитет по стандартизации республики Беларусь (Госстандарт)	E22 19R-03 10513 от 28.07.2010 г. E28 19R-04 1144 от 12.08.2014 г.
Фонари заднего хода, Правила ЕЭК ООН № 23-00, включая дополнения 1-15	Сообщение, Госстандарт России, Российская Федерация Сообщение, Ministerio de Industria, Energía y Turismo, Spain	E22 23R-00 03506 от 28.05.2003 г. E9 23R-00 01567 от 10.07.2014 г.
Травмоопасность наружных выступов, Правила ЕЭК ООН № 26-03, включая дополнение 1	Сертификат, ОС ЦСС АМТ, РОСС RU.0001.11MT25, Российская Федерация	C-RU.MT25.B.03174 от 20.10.2011 г. до 20.10.2015 г. C-RU.MT25.B.12709 от 17.09.2014 г. до 17.09.2018 г.



к Одобрению типа транспортного средства № E-RU.MT02.B.00305.P4

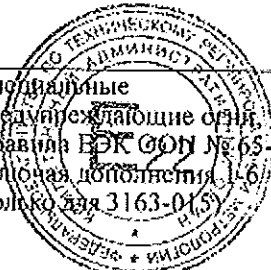
1	2	3
Звуковые сигнальные приборы, Правила ЕЭК ООН № 28-00, включая дополнения 1-3	Сертификат, ОС ЦСС АМТ, РОСС RU.0001.11MT25, Российская Федерация	C-RU.MT25.B.08658 от 08.07.2013 г. до 08.07.2017 г. C-RU.MT25.B.12692 от 15.09.2014 г. до 15.09.2018 г. C-RU.MT25.B.12693 от 15.09.2014 г. до 15.09.2018 г.
	Сообщение, Ministere des transports, France	E2 01938 Ext.2 от 22.05.1987 г. E2 01940 Ext.2 от 22.05.1987 г. E2 00-4002 от 18.05.1998 г.
Оснащение шинами, Правила ЕЭК ООН № 30-02, включая дополнения 1-16*	Сообщение, Госстандарт России, Российская Федерация	E22 02 0217 Ext.1 от 25.01.2005 г. E22 02 0397 Ext.1 от 25.01.2005 г. E22 02 0532 Ext.1 от 25.01.2005 г. E22 02 0536 от 11.12.2003 г. E22 02 0459 от 06.09.2002 г.
	Сообщение, RDW, The Netherlands	E4 02 29228 от 02.05.2005 г. E4-30R-0238197 от 15.11.2012 г. E4-30R-0247081 от 10.11.2009 г. E4-30R-0266810 от 11.06.2013 г. E4-30R-0261763 от 27.12.2012 г.
Пожарная безопасность, Правила ЕЭК ООН № 34-02, включая дополнения 1-3	Сертификат, ОС ЦСС АМТ, РОСС RU.0001.11MT25, Российская Федерация	C-RU.MT25.B.10273 от 27.11.2013 г. до 27.11.2017 г.
Расположение педалей управления, Правила ЕЭК ООН № 35-00, включая дополнение 1	— " — "	C-RU.MT25.B.08907 от 27.07.2013 г. до 27.07.2017 г.
Лампы накаливания, Правила ЕЭК ООН № 37-03, включая дополнения 1-34**	Сообщение, Kraftfahrt-Bundesamt, Germany	E1 37R-03 21N Ext.2 от 23.06.1992 г. E1 37R-03 22Z Ext.7 от 25.08.1999 г. E1 37R-03 2BW Ext.1 от 19.10.1992 г. E1 37R-03 21P от 29.01.1987 г. E1 37R-03 2CH от 21.01.1987 г. E1 37R-03 2CR от 23.02.1987 г. E1 37R-03 22Z Ext.9 от 28.10.2003 г.
	Сообщение, Ministere des transports, France	E2 296 от 03.01.1985 г. E2 2E3 от 22.07.1988 г. E2 2F7 Ext.1 от 28.04.1994 г. E2 37R-03 2F7 Ext.5 от 28.10.2003 г.
	Сообщение, Vehicle Certification Agency, United Kingdom	E11 37R-03 2AJ Ext.2 от 20.11.2008 г. E11 37R-03 27A Ext.3 от 20.11.2008 г. E11 37R-03 3GA Ext.1 от 20.11.2008 г.
	Сообщение, Госстандарт России, Российская Федерация	E22 2C4 от 06.11.1998 г.



к Одобрению типа транспортного средства № E-RU.MT02.B.00305.P4.....

1	2	3
Лампы накаливания, Правила ЕЭК ООН № 37-03, включая дополнения 1-34** (продолжение)	Сертификат, Орган по сертификации изделий электрооборудования и электроники для механических транспортных средств, тракторов и прицепов АНО "СЕРТЭТ" (ОС "СЕРТЭТ"), РОСС RU.0001.11MT08, Российская Федерация	C-DE.MT08.B.00314 от 02.04.2012 г. до 02.04.2015 г. C-DE.MT08.B.00319 от 10.04.2012 г. до 10.04.2015 г.
Задние противотуманные огни, Правила ЕЭК ООН № 38-00, включая дополнения 1-14	Сообщение, Госстандарт России, Российская Федерация	E22 38R-00 03506 от 28.05.2003 г.
	Сообщение, Ministerio de Industria, Energia y Turismo, Spain	E9 38R-00 11567 от 10.07.2014 г.
Механизмы измерения скорости, Правила ЕЭК ООН № 39-00, включая дополнения 1-5	Сертификат, ОС ЦСС АМТ, РОСС RU.0001.11MT25, Российская Федерация	C-RU.MT25.B.05756 от 13.07.2012 г. до 13.07.2016 г. C-RU.MT25.B.08603 от 01.07.2013 г. до 01.07.2017 г. C-RU.MT25.B.09581 от 26.09.2013 г. до 26.09.2017 г. C-RU.MT25.B.12213 от 23.06.2014 г. до 23.06.2018 г. C-RU.MT25.B.12214 от 23.06.2014 г. до 23.06.2018 г. C-RU.MT25.B.12215 от 23.06.2014 г. до 23.06.2018 г.
Оснащение безопасными стеклами, Правила ЕЭК ООН № 43-00, включая дополнения 1-8; 43-00, включая дополнения 1- 12	Сообщение, Ministere des transports, France	II E2 43R 00 1246 Ext.6 от 19.07.2001 г. E2 43R 00 0881 Ext.3 от 07.11.1996 г. E2 43R 00 03408 Ext.2 от 07.10.2005 г. E2-43R-00 1232 Ext.6 от 01.02.2006 г.
	Сообщение, Ministere des communications et de l'infrastructure, Belgium	V-E6-43R-00 2092 Ext.14 от 10.02.2006 г. V-E6-43R-00 6723 Ext.15 от 12.03.2007 г.
	Сообщение, Service Public federal Mobilité et Transports, Belgium	E6-43R-00048 Ext.15 от 27.10.2006 г.
	Сообщение, Федеральное агентство по техническому регулированию и метрологии, Российская Федерация	II-E22 43R 00 0099 Ext.2 от 17.09.2012 г. II-E22 43R 00 0108 Ext.1 от 28.03.2011 г.
	Сертификат, ОС ЦСС АМТ, РОСС RU.0001.11MT25, Российская Федерация	C-RU.MT25.B.08988 от 05.08.2013 г. до 05.08.2017 г. C-RU.MT25.B.12695 от 15.09.2014 г. до 15.09.2018 г.
Оснащение устройств для непрямого обзора, Правила ЕЭК ООН № 46-01, включая дополнения 1-4, 46-02, включая дополнения 1-4, 46-04	Сообщение, Федеральное агентство по техническому регулированию и метрологии, Российская Федерация	E22 46R-02 11063 от 29.12.2011 г.
	Сообщение, Госстандарт России, Российская Федерация	E22 46R-01 04021 от 12.03.2004 г.



1	2	3
<p>Оснащение устройствами непрямого обзора, Правила ЕЭК ООН № 46-01, включая дополнения 1-4, 46-02, включая дополнения 1-4, 46-04 (продолжение)</p>	<p>Сертификат, ОС ЦСС АМТ, РОСС RU.0001.11MT25, Российская Федерация</p>	<p>C-RU.MT25.B.12301 от 07.07.2014 г. до 07.07.2017 г. C-RU.MT25.B.03187 от 24.10.2011 г. до 24.10.2015 г. C-RU.MT25.B.08498 от 21.06.2013 г. до 21.06.2016 г. C-RU.MT25.B.08989 от 05.08.2013 г. до 05.08.2017 г. C-RU.MT25.B.10092 от 20.11.2013 г. до 20.11.2017 г. C-RU.MT25.B.12216 от 23.06.2014 г. до 23.06.2017 г. C-RU.MT25.B.12694 от 15.09.2014 г. до 15.09.2018 г.</p>
<p>Количество, месторасположение, характеристики и действие устройств освещения и световой сигнализации, Правила ЕЭК ООН № 48-03, включая дополнения 1-3, 48-04, включая дополнения 1-4</p>	<p>— " — "</p>	<p>C-RU.MT25.B.03711 от 07.12.2011 г. до 07.12.2015 г. C-RU.MT25.B.08360 от 31.05.2013 г. до 31.05.2017 г. C-RU.MT25.B.12710 от 17.09.2014 г. до 17.09.2018 г.</p>
<p>Внешний шум, Правила ЕЭК ООН № 51-02, включая дополнения 1-4, 6</p>	<p>— " — "</p>	<p>C-RU.MT25.B.03482 от 28.11.2011 г. до 28.11.2015 г. C-RU.MT25.B.09674 от 14.10.2013 г. до 14.10.2017 г. C-RU.MT25.B.09675 от 14.10.2013 г. до 14.10.2017 г. C-RU.MT25.B.12465 от 31.07.2014 г. до 31.07.2018 г. C-RU.MT25.B.12466 от 31.07.2014 г. до 31.07.2018 г. C-RU.MT25.B.12467 от 31.07.2014 г. до 31.07.2018 г. C-RU.MT25.B.12468 от 31.07.2014 г. до 31.07.2018 г.</p>
<p>Оснащение сцепными устройствами, Правила ЕЭК ООН № 55-01, включая дополнение I</p>	<p>— " — "</p>	<p>C-RU.MT25.B.01994 от 26.05.2011 г. до 26.05.2015 г. C-RU.MT22.B.01780 от 03.04.2012 г. до 02.04.2015 г.</p>
<p>Специальные предупреждающие огни, Правила ЕЭК ООН № 65-00, включая дополнения 1-6 (только для 3163-015)</p>	<p>Сертификат, Орган по сертификации специальных и специализированных автотранспортных средств и услуг на автомобильном транспорте НО "Фонд развития сертификации спецавтотранспорта, средств механизации и технологий выполнения работ в строительстве" (ОС САТС "САМТ-Фонд"), РОСС RU.0001.10MT22, Российская Федерация</p>	<p>E22 65R-00 04513 от 03.06.2004 г.</p>
	<p>Сообщение, Госстандарт России, Российская Федерация</p> <p>Сообщение, Федеральное агентство по техническому регулированию и метрологии, Российская Федерация</p>	<p>E22 65R-00 09513 от 28.12.2009 г. E22 65R-00 10501 от 28.01.2010 г. E22 65R-00 10510 от 20.05.2010 г.</p>

к Одобрению типа транспортного средства № E-RU.MT02.B.00305.P4

1	2	3
Специальные предупреждающие огни, Правила ЕЭК ООН № 65-00, включая дополнения 1-6 (только для 3163-015) (продолжение)	Сертификат, ОС "СЕРТЭТ", РОСС RU.0001.11MT08, Российская Федерация	C-RU.MT08.B.00558 от 15.01.2014 г. до 01.07.2016 г. C-RU.MT08.B.00594 от 15.05.2014 г. до 01.07.2016 г.
Рулевое управление, Правила ЕЭК ООН № 79-01, включая дополнения 1-3	Сертификат, ОС ЦСС АМТ, РОСС RU.0001.11MT25, Российская Федерация	C-RU.MT25.B.03488 от 28.11.2011 г. до 28.11.2015 г. C-RU.MT25.B.09738 от 21.10.2013 г. до 21.10.2017 г.
Дневные ходовые огни, Правила ЕЭК ООН № 87-00, включая дополнения 1-14	Сообщение, Ministerio de Industria, Energia y Turismo, Spain	E9 R87-00 11568 от 15.07.2014 г.
Фары ближнего и дальнего света, Правила ЕЭК ООН № 112-00, включая дополнения 1-12	— " — "	HCR-PL-E9-00-11568 от 15.07.2014 г.
	Сообщение, Федеральное агентство по техническому регулированию и метрологии, Российская Федерация	E22 112R-00 04530 Ext.2 от 15.08.2012 г.
Уровень шума от качения шин, Правила ЕЭК ООН № 117-01, -02	Сообщение, RDW, The Netherlands	E4 R117-01 2725 SW от 13.07.2011 г. E4 117R-01 2166SW от 14.06.2010 г. E4 117R-01 1840SW от 14.06.2010 г.
	Сообщение, Ministerstvo dopravy, Czech Republic	E8 117R-01 0049 SW00 от 14.11.2011 г. E8 020023 S2WR2 от 01.07.2013 г.
	Сообщение, Федеральное агентство по техническому регулированию и метрологии, Российская Федерация	E22 R117-01 08023 S от 29.12.2008 г.
	Сообщение, Ministry of transport, Construction and Regional Development, of the Slovak Republic	E27 R117-01 0166 SW от 06.12.2010 г. E27 R117-01 0170 SW от 08.12.2010 г. E27 117R-01 0307 SW00 от 29.06.2012 г.
Системы отопления, Правила ЕЭК ООН № 122-00, включая дополнения 1	Сертификат, ОС ЦСС АМТ, РОСС RU.0001.11MT25, Российская Федерация	C-RU.MT25.B.12558 от 18.08.2014 г. до 18.08.2018 г.
Передняя обзорность, Правила ЕЭК ООН № 125-00, включая дополнения 1-2	— " — "	C-RU.MT25.B.02366 от 11.07.2011 г. до 11.07.2015 г. C-RU.MT25.B.12697 от 15.09.2014 г. до 15.09.2018 г.



к Одобрению типа транспортного средства № E-RU.MT02.B.00305.P4

1	2	3
Выбросы вредных (загрязняющих) веществ, Технический регламент "О требованиях к выбросам автомобильной техникой, выпускаемой в обращение на территории Российской Федерации, вредных (загрязняющих) веществ", пункт 8в: Правила ЕЭК ООН №№ 24-03, 83-05B (Экологический класс 4)	Сертификат, ОС ЦСС АМТ, РОСС RU.0001.11MT25, Российская Федерация	C-RU.MT25.B.03308 от 03.11.2011 г. до 31.12.2014 г. C-RU.MT25.B.10610 от 12.10.2013 г. до 31.12.2015 г. (для мод. 31638)
Выбросы вредных (загрязняющих) веществ, Технический регламент "О требованиях к выбросам автомобильной техникой, выпускаемой в обращение на территории Российской Федерации, вредных (загрязняющих) веществ", пункт 8в: Правила ЕЭК ООН № 83-05B (Экологический класс 4)	— " — "	C-RU.MT25.B.09846 от 06.11.2013 г. до 31.12.2015 г. (для мод. 3163, 3163-015)
Внутренний шум, п. 2 Приложения 3 к техническому регламенту о безопасности колесных транспортных средств	— " — "	C-RU.MT25.B.03485 от 28.11.2011 г. до 28.11.2015 г. C-RU.MT25.B.09677 от 14.10.2013 г. до 14.10.2017 г. C-RU.MT25.B.09676 от 14.10.2013 г. до 14.10.2017 г. C-RU.MT25.B.12463 от 31.07.2014 г. до 31.07.2018 г. C-RU.MT25.B.12464 от 31.07.2014 г. до 31.07.2018 г.
Содержание вредных веществ в воздухе кабины водителя и пассажирского помещения транспортного средства, п. 3 Приложения 3 к техническому регламенту о безопасности колесных транспортных средств	— " — "	C-RU.MT25.B.03714 от 07.12.2011 г. до 07.12.2015 г. C-RU.MT25.B.08999 от 07.08.2013 г. до 07.08.2017 г.
Управляемость и устойчивость, п. 4 Приложения 3 к техническому регламенту о безопасности колесных транспортных средств	— " — "	C-RU.MT25.B.09396 от 30.08.2013 г. до 30.08.2017 г. C-RU.MT25.B.09737 от 21.10.2013 г. до 21.10.2017 г. C-RU.MT25.B.12280 от 30.06.2014 г. до 30.06.2018 г. C-RU.MT25.B.12212 от 23.06.2014 г. до 23.06.2018 г.



к Одобрению типа транспортного средства № E-RU.MT02.B.00305.P4

1	2	3
Вентиляция, отопление и кондиционирование, п. 6 Приложения 3 к техническому регламенту о безопасности колесных транспортных средств	Сертификат, ОС ЦСС АМТ, РОСС RU.0001.11MT25, Российская Федерация	C-RU.MT25.B.03715 от 07.12.2011 г. до 07.12.2015 г.
Система очистки ветрового стекла от обледенения и запотевания, п. 7 Приложения 3 к техническому регламенту о безопасности колесных транспортных средств	— " — —	C-RU.MT25.B.12274 от 30.06.2014 г. до 30.06.2018 г.
Система очистки и омывания ветрового стекла, п. 8 Приложения 3 к техническому регламенту о безопасности колесных транспортных средств	— " — —	C-RU.MT25.B.12275 от 30.06.2014 г. до 30.06.2018 г.
Требования к цветографическим схемам, опознавательным знакам, надписям, специальным световым и звуковым сигналам транспортных средств оперативных служб, п. 2.5 Приложения 6 к техническому регламенту о безопасности колесных транспортных средств (только для 3163-015)	— " — —	C-RU.MT25.B.03659 от 06.12.2011 г. до 06.12.2015 г.
Маркировка и возможность идентификации, Приложение № 8 к техническому регламенту о безопасности колесных транспортных средств	Декларация, ОАО "Ульяновский автомобильный завод", Российская Федерация	Д-RU.MT02.B.00650 от 16.07.2014 г. до 16.07.2018 г.

* допускается установка шин, соответствующих критериям размерности, минимально допустимого индекса нагрузки, минимальной скоростной категории и имеющих отличные от указанных подтверждающие соответствие документы, при наличии на шинах маркировки по Правилам ЕЭК ООН № 30-02 (54-00), а также по Правилам ЕЭК ООН № 117-00 или Директиве ЕС 92/23 (со знаком "s", подтверждающим соответствие требованиям в отношении шума шин), при условии предоставления в орган по сертификации информации об указанной маркировке.

** допускается установка ламп, имеющих отличные от указанных подтверждающие соответствие документы, при условии наличия на них соответствующей маркировки знаком официального утверждения.



Руководитель органа по сертификации



подпись

В.В. Киселевко
инициалы, фамилия

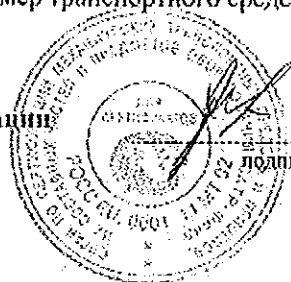
ОПИСАНИЕ МАРКИРОВКИ ТРАНСПОРТНОГО СРЕДСТВА

1. Место расположения и форма обращения на рынке:
 На табличке изготовителя.
 Знак обращения на рынке выполнен в соответствии с Постановлением Правительства Российской Федерации от 19 ноября 2003 г. № 696.
2. Место расположения таблички изготовителя:
 На центральной стойке боковины кузова в проеме передней правой двери.
3. Место расположения идентификационного номера:
 - 3.1. На табличке изготовителя.
 - 3.2. На нижней панели рамы ветрового стекла, справа.
4. Структура и содержание идентификационного номера (номеров) транспортных средств:

1	2	3	4	5	6	7	8	9	10	11	12	13	14	15	16	17
X	T	T	3	1	6	3	?	0	?	?	?	?	?	?	?	?

- поз. 1 - 3: ХТТ - WMI (международный код изготовителя) - ОАО "Ульяновский автомобильный завод".
- поз. 4 - 9: Обозначение типа транспортного средства и модификации:
 316300- 3163, 3163-015;
 316380- 31638.
- поз. 10: Год выпуска или модельный год согласно Таблице 1 Приложения № 8 к техническому регламенту о безопасности колесных транспортных средств.
- поз. 11: Код сборочного завода:
 1 – ОАО «Ульяновский автомобильный завод»;
 2 – Ульяновский филиал ООО «СОЛЛЕРС-Дальний Восток».
- поз. 12 - 17: Производственный номер транспортного средства.

Руководитель органа по сертификации

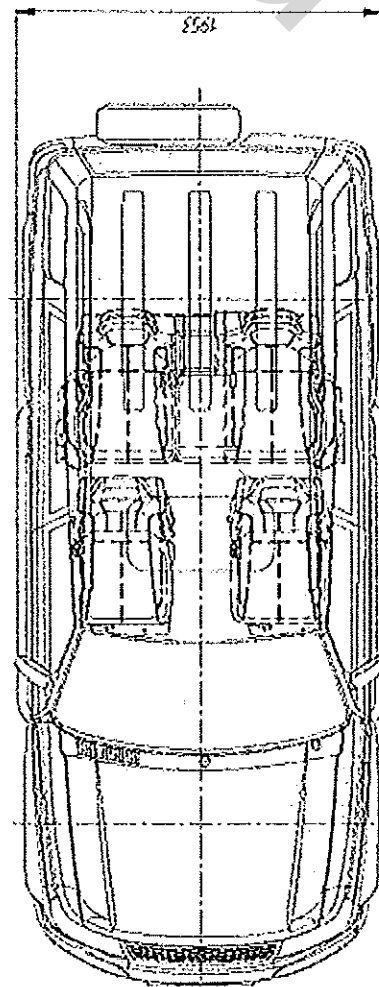
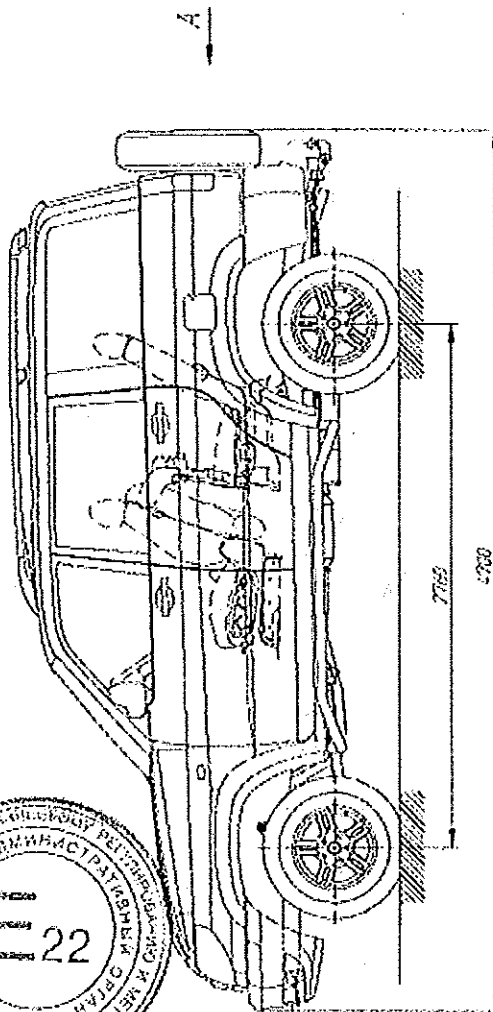
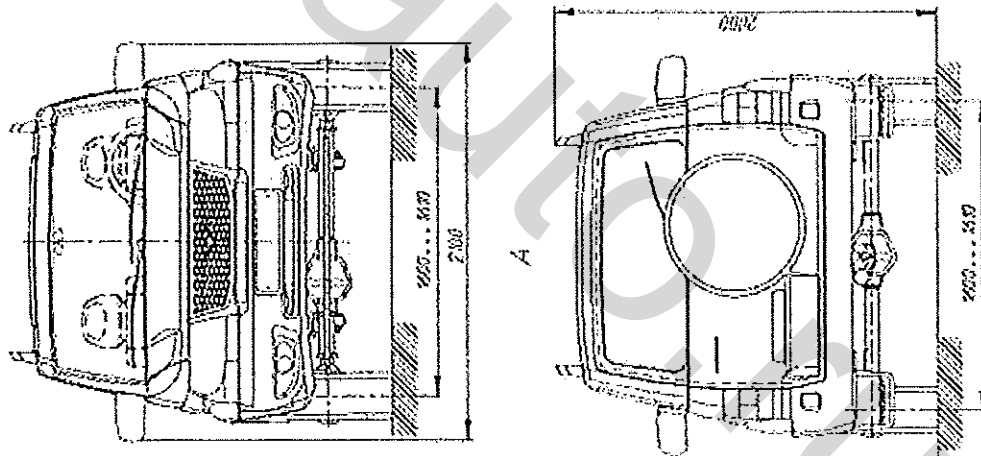


подпись

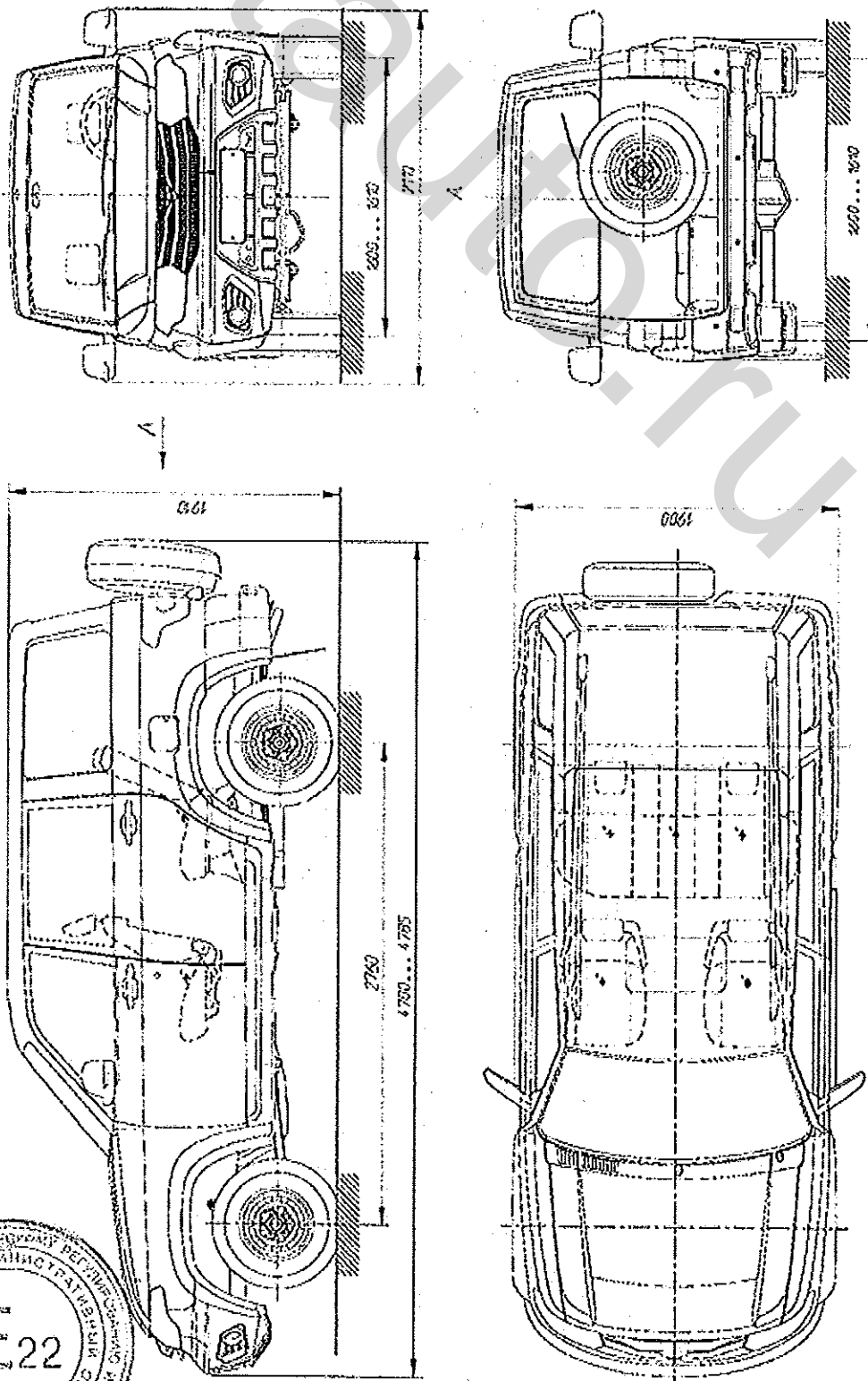
Б.В. Киселенко
 инициалы, фамилия



ОБЩИЙ ВИД ТРАНСПОРТНОГО СРЕДСТВА
УАЗ-3163, модификации 3163, 31638

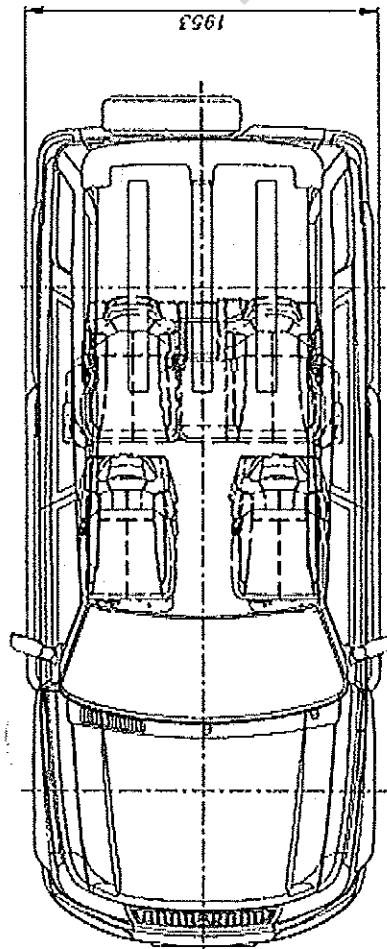
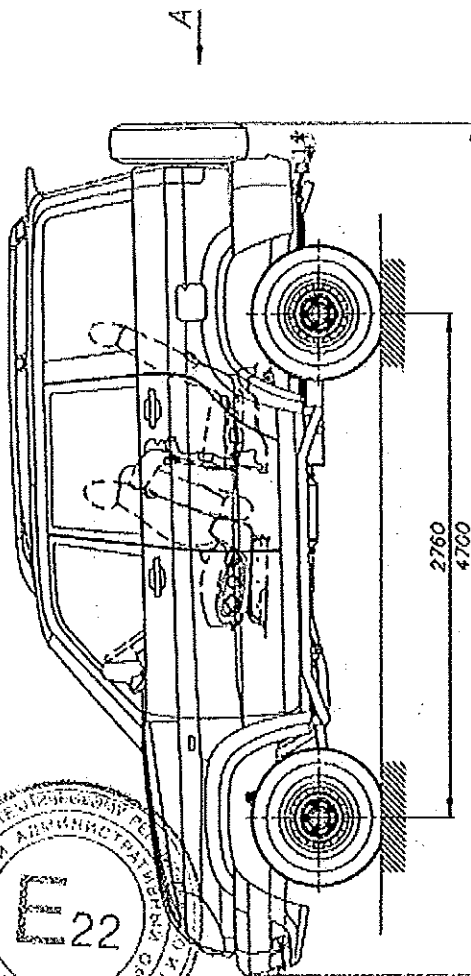
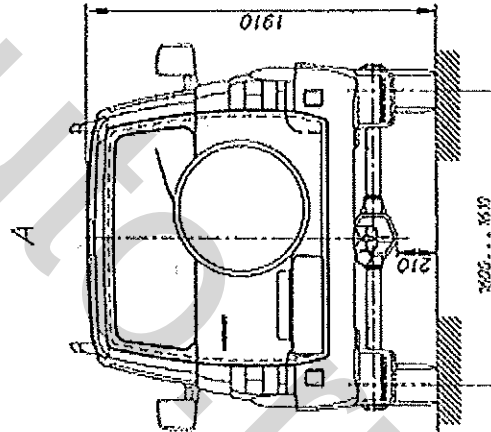
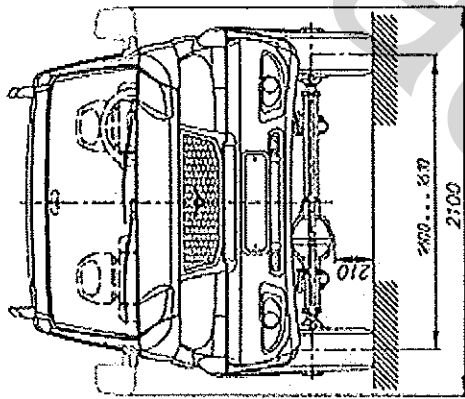


ОБЩИЙ ВИД ТРАНСПОРТНОГО СРЕДСТВА
УАЗ-3163, модификации 3163, 31638



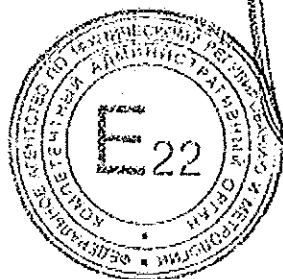
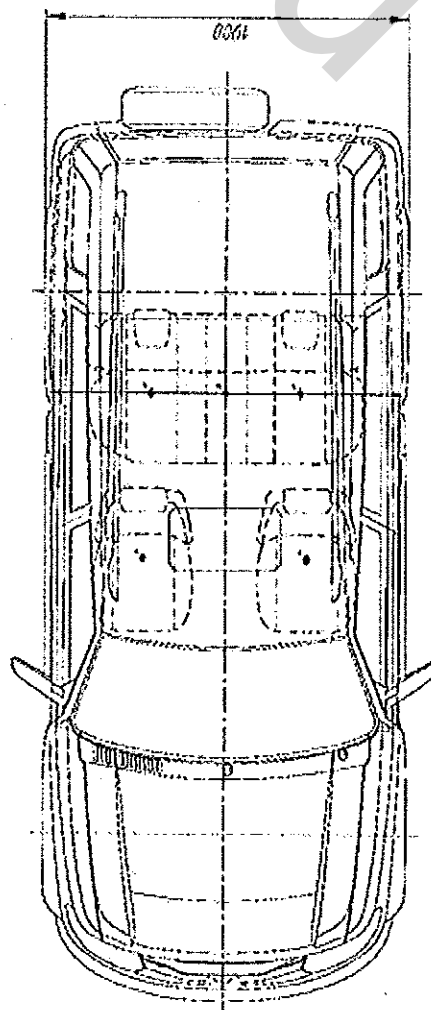
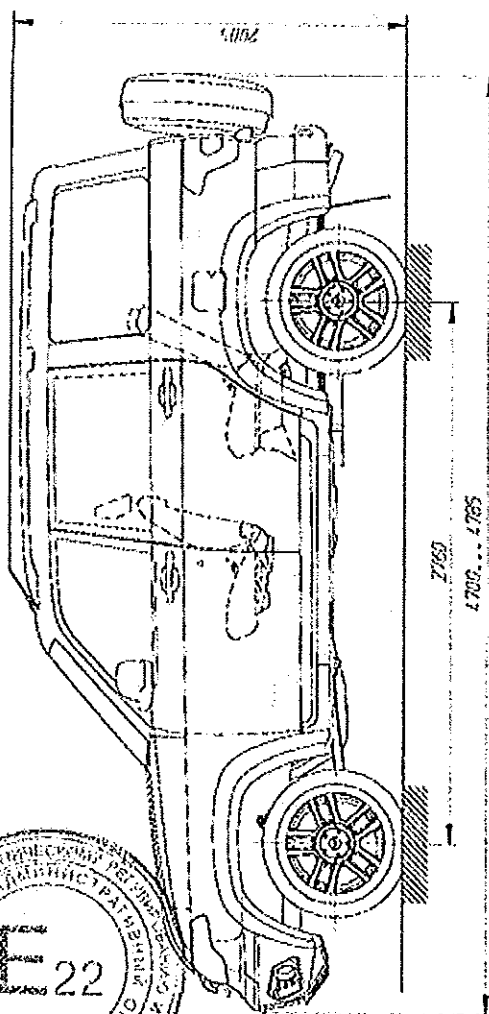
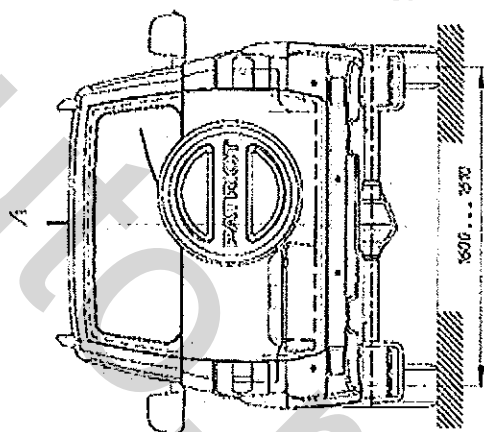
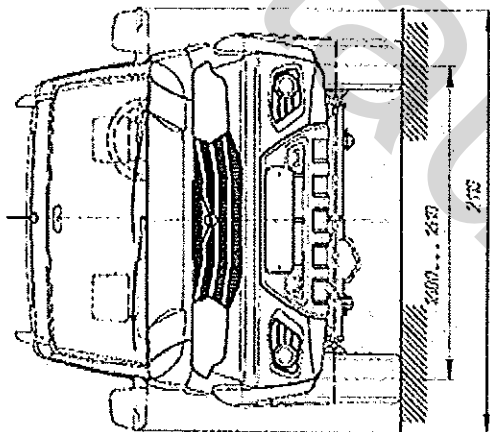
ОБЩИЙ ВИД ТРАНСПОРТНОГО СРЕДСТВА

УАЗ-3163, модификации 3163, 31638 в комплектации с дополнительным оборудованием



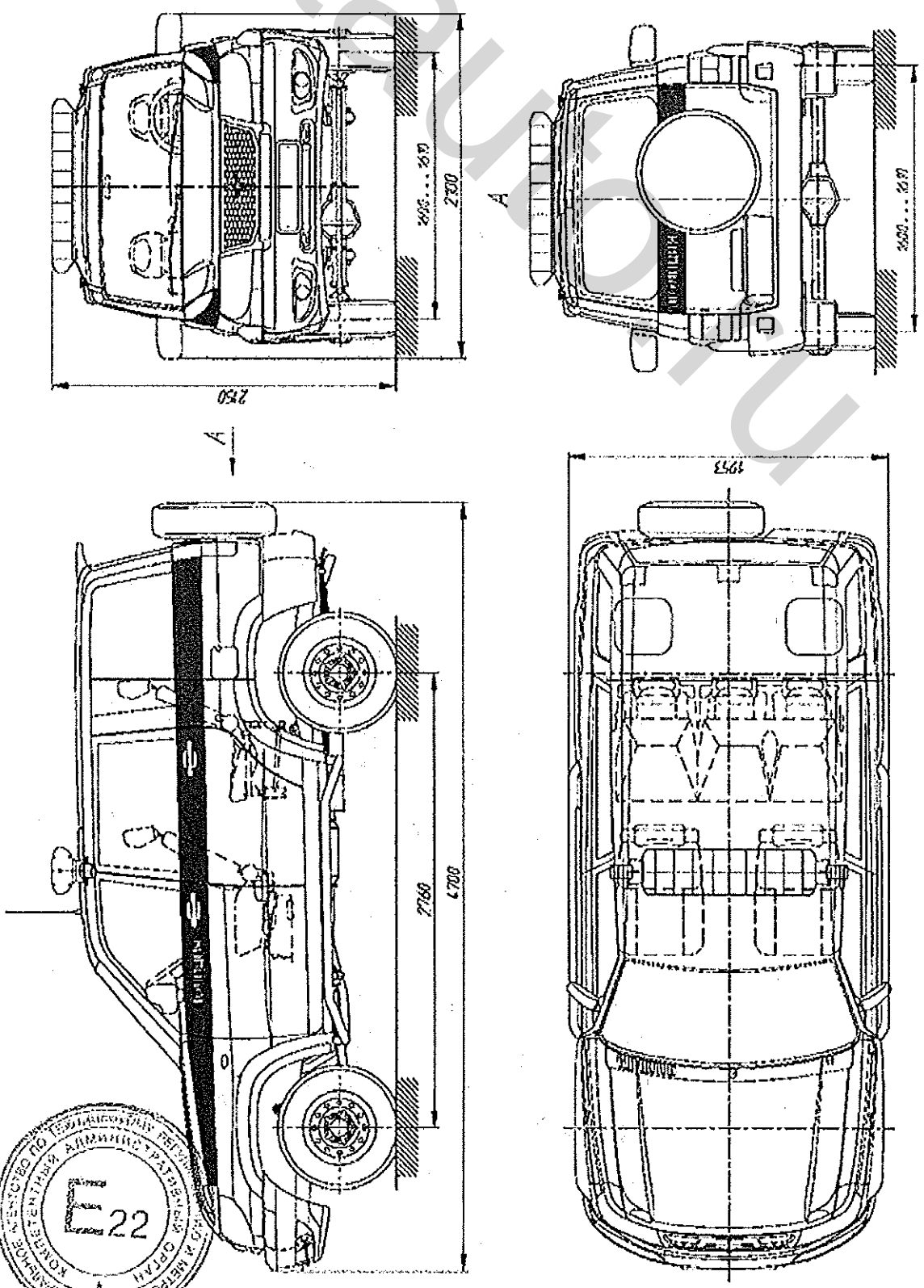
ОБЩИЙ ВИД ТРАНСПОРТНОГО СРЕДСТВА

УАЗ-3163, модификации 3163, 31638 в комплектации с дополнительным оборудованием

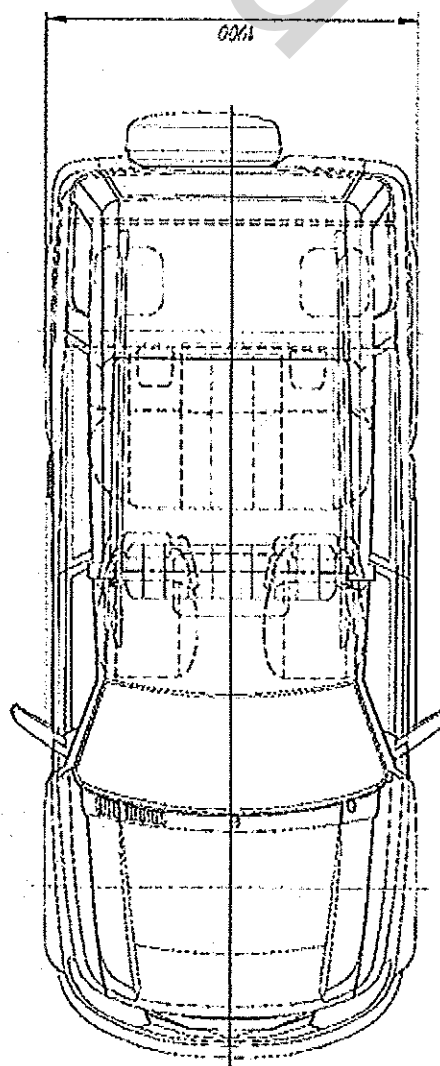
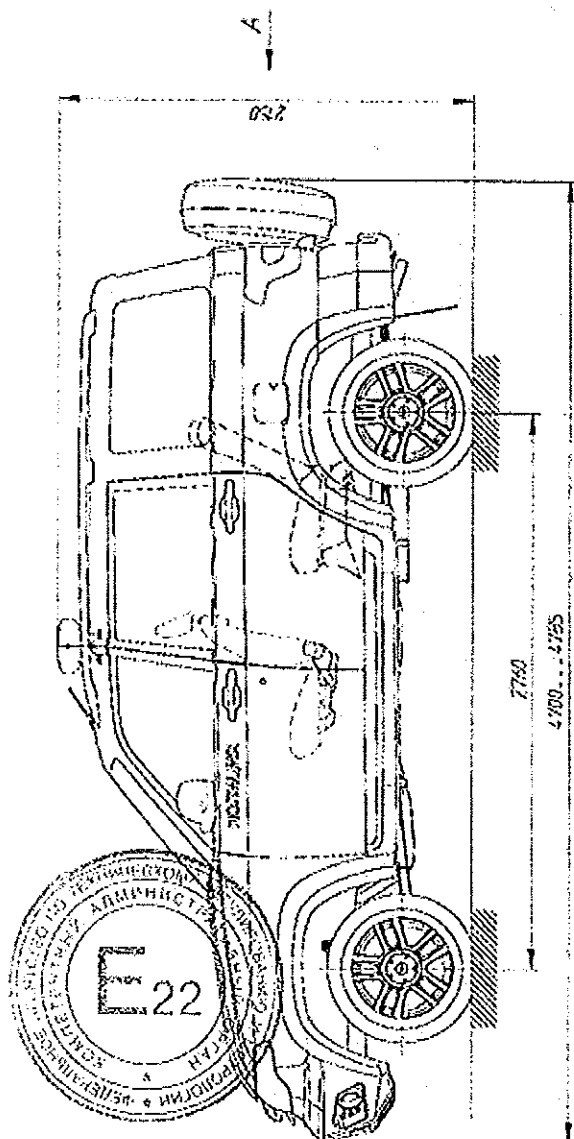
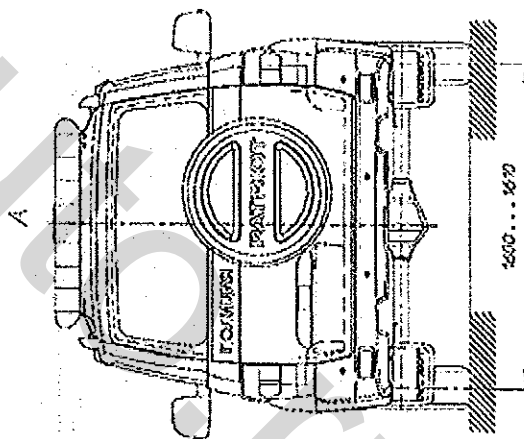
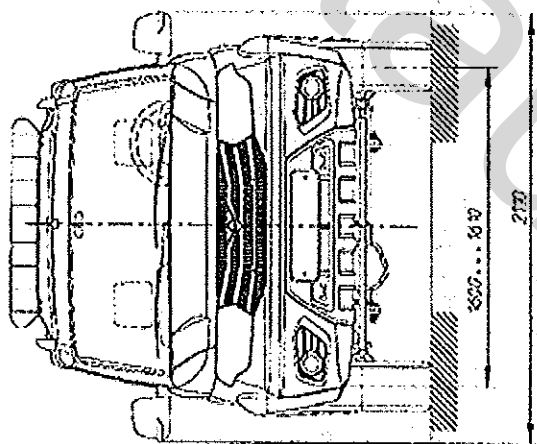


к Одобрению типа транспортного средства № E-RU.MT02.B.00305.P4

ОБЩИЙ ВИД ТРАНСПОРТНОГО СРЕДСТВА
УАЗ-3163, модификация 3163-015 с перегородкой

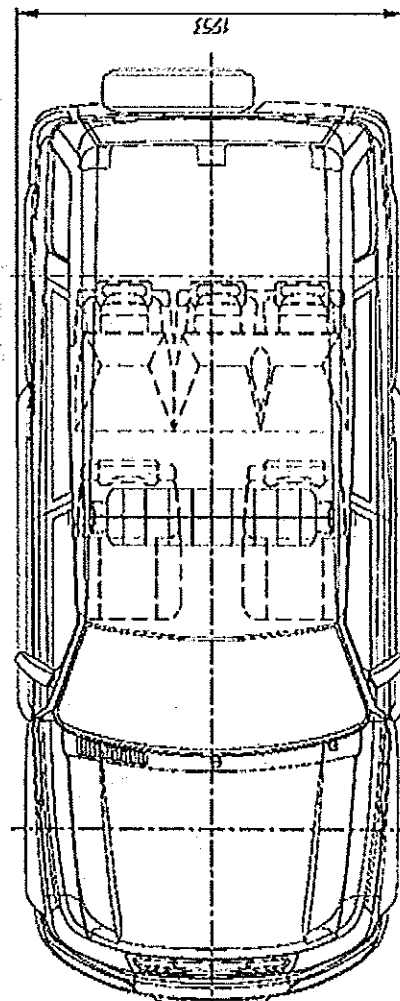
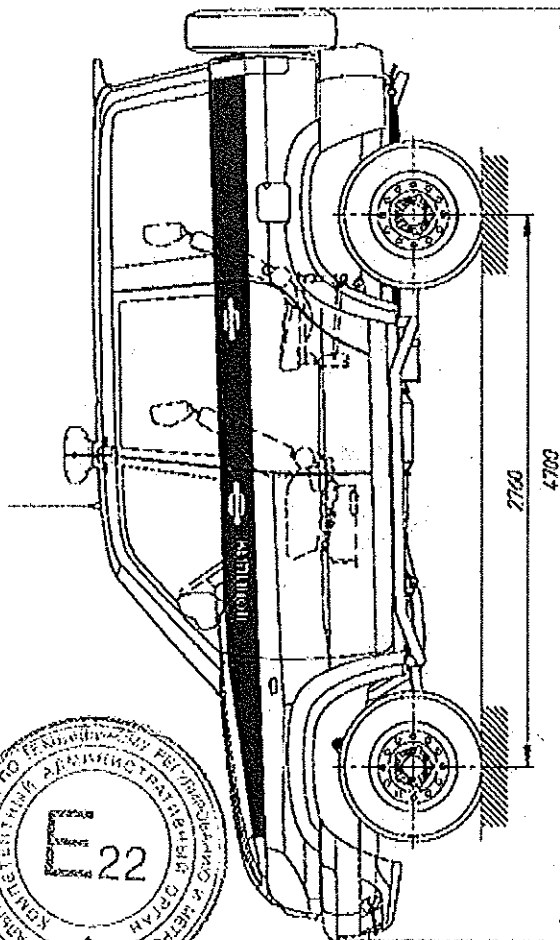
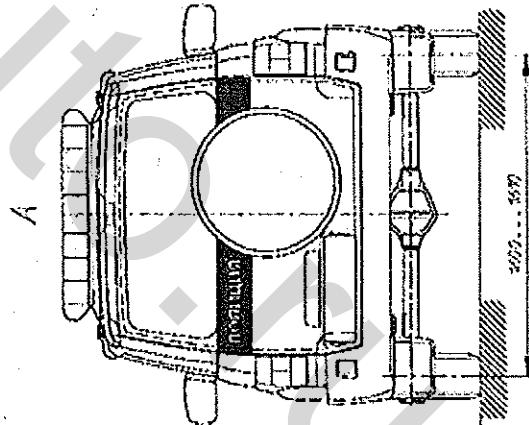
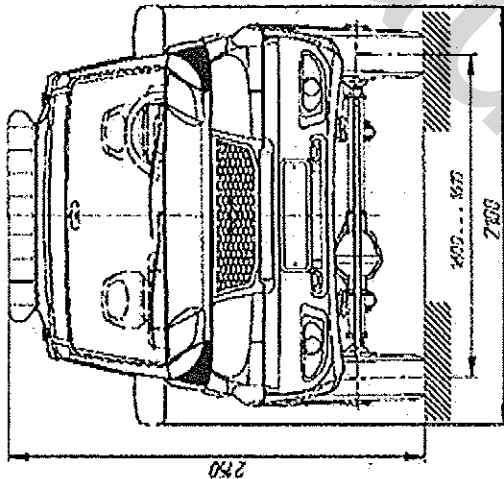


ОБЩИЙ ВИД ТРАНСПОРТНОГО СРЕДСТВА
УАЗ-3163, модификация 3163-015 с пергородкой



к Одобрению типа транспортного средства № E-RU.MT02.B.00305.P4

ОБЩИЙ ВИД ТРАНСПОРТНОГО СРЕДСТВА
УАЗ-3163, модификация 3163-015 без перегородки



ОБЩИЙ ВИД ТРАНСПОРТНОГО СРЕДСТВА
УАЗ-3163, модификация 3163-015 без перегородки

