

# РОССИЙСКАЯ ФЕДЕРАЦИЯ

## ОДОБРЕНИЕ ТИПА ТРАНСПОРТНОГО СРЕДСТВА

0002875

№ E-RU.MT02.B.00079.P1\*

Срок действия с 25 января 2012 по 31 декабря 2012

### ОРГАН ПО СЕРТИФИКАЦИИ

механических транспортных средств и прицепов, их составных частей и предметов оборудования  
"САТР-ФОНД" Межотраслевого Фонда "Сертификация автотранспорта САТР" (ОС "САТР-ФОНД")  
125480, г. Москва, ул. Героев Панфиловцев, 24, ОГРН: 1027739132530  
№ РОСС RU.0001.11MT02 от 04.06.2009 г. до 04.06.2014 г.  
тел.: (495) 454-42-27, факс: (495) 454-72-12, e-mail: [mail@satrfond.ru](mailto:mail@satrfond.ru)

### ТРАНСПОРТНЫЕ СРЕДСТВА

МАРКА	ГАЗ		
КОММЕРЧЕСКОЕ НАИМЕНОВАНИЕ	-		
ТИП	3307	3308	3309
МОДИФИКАЦИИ	3307, 33073	3308, 33081, 33083, 33086, 33088	3309, 33096, 33098
КАТЕГОРИЯ	N <sub>2</sub> (для мод. 3307, 33073, 3309, 33096, 33098); N <sub>2</sub> G (для мод. 3308, 33081, 33083, 33086, 33088)		
ЭКОЛОГИЧЕСКИЙ КЛАСС	3		
КОД ОКП / ТН ВЭД	45 1113 / 8704 32 (для мод. 3307?, 3308), 8704 22 (для мод. 3309?, 33081, 33086, 33088, 33083)		
ЗАЯВИТЕЛЬ И ЕГО АДРЕС	Общество с ограниченной ответственностью "Объединенный инженерный центр" (ООО "ОИЦ"), 603004, г. Нижний Новгород, пр. Ленина, 88, Российская Федерация, ОГРН 1075256005868 тел./факс (831) 290-91-00 / (831) 290-84-10		
ИЗГОТОВИТЕЛЬ И ЕГО АДРЕС	Общество с ограниченной ответственностью «Автозавод «ГАЗ», 603004, г. Нижний Новгород, пр. Ильича, 5, Российская Федерация ОГРН 1045206907877 тел./факс (831) 290-83-62 / (831) 290-84-10		
ПРЕДСТАВИТЕЛЬ ИЗГОТОВИТЕЛЯ И ЕГО АДРЕС	Общество с ограниченной ответственностью "Объединенный инженерный центр" (ООО "ОИЦ"), 603004, г. Нижний Новгород, пр. Ленина, 88, Российская Федерация, ОГРН 1075256005868 тел./факс (831) 290-91-00 / (831) 290-84-10		
СБОРОЧНЫЙ ЗАВОД И ЕГО АДРЕС	603004, г. Нижний Новгород, пр. Ильича, 5, Российская Федерация тел./факс (831) 290-83-62 / (831) 290-84-10		
ПОСТАВЩИК СБОРОЧНЫХ КОМПЛЕКТОВ И ЕГО АДРЕС	-		

соответствуют установленным в Российской Федерации требованиям технического регламента о безопасности колесных транспортных средств.

\* является продлением «Одобрения типа транспортного средства» № E-RU.MT02.B.00079.P1, выданного со сроком действия до 31.12.2011 г. на транспортные средства экологического класса 3

Действие данного ОДОБРЕНИЯ ТИПА ТРАНСПОРТНОГО СРЕДСТВА распространяется на серийно выпускаемую продукцию.

Данное ОДОБРЕНИЕ ТИПА ТРАНСПОРТНОГО СРЕДСТВА без приложений недействительно.

Приложение № 1. Общие характеристики транспортного средства

Приложение № 2. Перечень документов, явившихся основанием для оформления ОДОБРЕНИЯ ТИПА ТРАНСПОРТНОГО СРЕДСТВА

Приложение № 3. Описание маркировки транспортного средства

Приложение № 4. Общий вид транспортного средства на трех страницах

### ДОПОЛНИТЕЛЬНАЯ ИНФОРМАЦИЯ

Транспортные средства не предназначены для перевозки опасных грузов.

Руководитель органа по сертификации



подпись

Б.В. Кисуленко

инициалы, фамилия

ОДОБРЕНИЕ ТИПА ТРАНСПОРТНОГО СРЕДСТВА УТВЕРЖДЕНО.

Внесена запись в реестр за № E-RU.MT02.B.00079.П1. от 25 января 2012

Заместитель руководителя

РОССТАНДАРТА

наименование федерального органа исполнительной власти, выполняющего функции компетентного административного органа Российской Федерации в соответствии с Женевским Соглашением 1958 года

подпись

А.В. Зажигалкин

инициалы, фамилия

к Одобрению типа транспортного средства № E-RU.MT02.B.00079.П1

## ОБЩИЕ ХАРАКТЕРИСТИКИ ТРАНСПОРТНОГО СРЕДСТВА

для модификаций:	3307, 33073, 3309, 33096, 33098	3308, 33081, 33083, 33086, 33088
Колесная формула /ведущие колеса	4 × 2 / задние	4 × 4 / все
Схема компоновки транспортного средства	капотная	
Расположение двигателя	переднее продольное	
Исполнение грузозачного пространства	бортовая платформа с дугами и тентом или без них	
Кабина	цельнометаллическая, двухместная, двухдверная	

для модификаций:	3307?	3309?	3308?
<b>Габаритные размеры, мм</b>			
- длина	6435		6250...6430...6515*
- ширина	2302		2302...2340
- высота (по кабине/по тенту)	2350/2905		2520/2780 2470/2905 (для 33086)
База, мм		3770	
Колея передних/задних колес, мм	1630/1690		1820/1770 1800/1690 (для 33086)

для модификаций:	33073	3307	3308	3309	33081	33098	33096	33088	33083	33086
Масса транспортного средства в снаряженном состоянии, кг	3275	3385	3785, 3975*	3585... 3695	4175, 4365*	3585... 3695	3475... 3585	4175, 4365*	4175, 4365*	3925... 4085
Полная масса транспортного средства, кг (технически допустимая)	8180	8180	6540	8180	6540	8180	8180	6540	6540	8000
Максимальная осевая масса (технически допустимая), кг:										
- на переднюю ось	2180	2180	2870	2180	2870	2180	2180	2870	2870	2540
- на заднюю ось	6000	6000	3700	6000	3700	6000	6000	3700	3700	5660
Максимальная масса прицепа, кг	буксировка прицепа не предусмотрена									

\* для мод. с лебедкой

для модификаций:	3307?, 3308	3309?	33081, 33086	33098, 33088	33096, 33083
<b>Двигатель (марка, тип)</b>	ОАО «ЗМЗ», Российская Федерация	УП «ММЗ», Республика Беларусь		ОАО «Автодизель», Российская Федерация	Beijing Foton Cummins, КНР
	ЗМЗ-5231	Д-245.7ЕЗ	Д-245.7Е2	ЯМЗ-53441	Cummins ISF 3.8s3154
	четырёхтактный				
	с искровым зажиганием				
	дизель				
- количество и расположение цилиндров	8, V-образное				
- рабочий объем цилиндров, см <sup>3</sup>	4670		4750	4430	3760
- степень сжатия	7.6		17	17.5	17.2

к Одобрению типа транспортного средства № E-RU.MT02.B.00079.П1

для модификаций:	3307?, 3308	3309?	33081, 33086	33098, 33088	33096, 33083
с двигателями:	ЗМЗ-5231	Д-245.7ЕЗ	Д-245.7Е2	ЯМЗ-53441	Cummins ISF 3.8s3154
Максимальная мощность, кВт (мин <sup>-1</sup> ) по Правилам ЕЭК ООН № 85	82 (3200)	87.5 (2400)	86.2 (2400)	99 (2300)	112 (2600)
Максимальный крутящий момент, Нм (мин <sup>-1</sup> )	283 (1200)	417,3 (1400)	413,0 (1500)	417 (1200...2100)	491 (1200...1900)
Топливо	бензин с октановым числом не менее 92	дизельное			
Система питания (тип)	карбюраторная	впрыскивание топлива под давлением			
Карбюратор (тип, маркировка)	К-135Г, двухкамерный	-			
ТНВД (тип, маркировка)	-	Robert Bosch GmbH, CP3.3 или ЯЗДА, 833.1111005.01	ЯЗДА, 773-10.01	Robert Bosch GmbH, CP3.3 NH	Robert Bosch GmbH, CR/CP3S3/LI1030-789S
Форсунки (тип, маркировка)	-	Robert Bosch GmbH, В 445 121 481 или ЯЗДА, 455.1112010-73 или 455.1112010-74	ЯЗДА, 455.1112010-73 или 335.1112110-121	Robert Bosch GmbH, MV CRIN 3B, 44S121693	Robert Bosch GmbH, 0 445
Нагнетатель воздуха (тип, маркировка)	-	CZ, 1771BS/5.32 (C14), 6668WBS3/531X M (C15) или БЗА, ТКР 6.1	CZ, 1470BS/5.32 (C14) или БЗА, ТКР 6.1	Borg Warner, S200	Holset, HE211W
Воздушный фильтр (тип, маркировка)	3308-1109010	3309-1109010-10		33098 -1109010	
Глушители шума впуска (маркировка)	-	с сухим бумажным элементом 3309-1109410-10		-	-
Система зажигания (тип)	батарейная, бесконтактная	-			
Распределитель (маркировка)	24.3706-10	-			
Коммутатор (маркировка)	131.3734, 1313734-01, 90.3734, 94.3734, 94.3734-01	-			
Катушка зажигания (маркировка)	Б116**, 3122.3705, 41.3705	-			

к Одобрению типа транспортного средства № E-RU.MT02.B.00079.П1

для модификаций:	3307?, 3308	3309, 33096, 33098, 33086	33081, 33083, 33088
Система выпуска и нейтрализации отработавших газов	один глушитель и нейтрализатор отработавших газов	один глушитель в сборе с трубами, система нейтрализации отсутствует	
Нейтрализатор (маркировка)	совмещен с глушителем	отсутствует	отсутствует
Глушители (маркировка)	с шумопоглощающим наполнителем		
– 1 ступень	367.1201010-16	3309-1201005, 33096-1201005 (только для мод. 33096)	33081-1201005, 33083-1201005 (только для мод. 33083)

**Трансмиссия (тип)** механическая  
**Сцепление (марка, тип)** фрикционное, сухое, однодисковое, с гидравлическим приводом  
**Коробка передач (марка, тип)** ГАЗ, механическая, с ручным управлением, синхронизированная  
 – число передач вперед -5, назад -1  
 – передаточные числа

I - 6.555  
 II - 3.933  
 III - 2.376  
 IV - 1.442  
 V - 1.000  
 З.Х. - 5.735

**Раздаточная коробка (тип, маркировка)** ГАЗ, механическая, с ручным управлением (только для ГАЗ-3308??)

– число передач 2  
 – передаточные числа

высшее - 1,000  
 низшее - 1.982

**Главная передача (тип, маркировка)** одинарная, гипоидная

для модификаций:	3307?	3309?, 33086	3308	33081	33083, 33088
– передаточное число	6.170	4.556	6.830	5.500	5.125

**Подвеска****Передняя (описание)**

зависимая, на двух продольных полуэллиптических рессорах, с гидравлическими телескопическими амортизаторами

**Задняя (описание)**

для мод. 3307??, 3309?? – зависимая, на двух основных и двух дополнительных продольных полуэллиптических рессорах; для мод. 3308?? – зависимая, на двух продольных полуэллиптических рессорах, с гидравлическими телескопическими амортизаторами

для модификаций:	3307, 33073	3308?, 3309?
<b>Рулевое управление (описание)</b>	без усилителя	с гидроусилителем
– рулевой механизм (тип, маркировка)	«глобоидальный червяк - трех-гребневый ролик», 3307-3400014	«винт-шариковая гайка-рейка-сектор», 3302-3400014-01

к Одобрению типа транспортного средства № E-RU.MT02.B.00079.П1

**Тормозные системы**  
Рабочая (описание)

с пневмогидравлическим или гидровакуумным приводом, двухконтурная, с разделением на контуры по осям, с АБС; тормозные механизмы всех колес барабанного типа каждый контур рабочей тормозной системы механический привод к тормозным механизмам задних колес (для мод. 3307, 33073, 3309??); трансмиссионный тормоз с механическим приводом (для мод. 3308??)

Запасная (описание)  
Стояночная (описание)

3309-3505010 – главный цилиндр (для автомобилей с пневмогидравлическим приводом)

Усилитель и главный цилиндр (маркировка)

53-12-3550010-гидровакуумный усилитель  
66-11-3505010- главный цилиндр (для автомобилей с гидровакуумным приводом)

Компрессор (маркировка)

A29.05.000-A БЗА или A29.05.000 БЗА для двигателя ММЗ; 66-11-3509015-10 для двигателя ЗМЗ; поршневой, одноцилиндровый, с воздушным охлаждением LK 3880 для двигателя Cummins; LK 3881 для двигателя ЯМЗ; поршневой, одноцилиндровый, с жидкостным охлаждением (для моделей с пневмогидравлическим приводом и для моделей с системой подкачки шин)

для модификаций:	3307?, 3309?	3308?	33086
- цилиндр колесный переднего тормоза (маркировка)	3309-3501340	66-16-3501040/41	4301-3501040,
- цилиндр колесный заднего тормоза (маркировка)	3309-3502340	66-16-3502040	4301-3502040

Шины	размерность	минимально допустимый индекс нагрузки	скоростная категория	статический радиус, мм
Для модификаций				
3307, 33073, 33086, 3309?	8.25 R20	125/122 или 130/128	J	457
3308?	12.00R18	129	J	505

**Оборудование транспортного средства**

по заказу: для мод. 3308? - система регулирования давления воздуха в шинах, коробка отбора мощности, лебедка (кроме мод. 33086), предпусковой подогреватель

Руководитель органа по сертификации



подпись

Б.В. Кисуленко

инициалы, фамилия

к Одобрению типа транспортного средства № E-RU.MT02.B.00079.П1**ОПИСАНИЕ МАРКИРОВКИ ТРАНСПОРТНОГО СРЕДСТВА**

1. Место расположения и форма знака обращения на рынке:  
Рядом с табличкой изготовителя.  
Знак обращения на рынке выполнен в соответствии с Постановлением Правительства Российской Федерации от 19 ноября 2003 г. № 696.
2. Место расположения таблички изготовителя:  
На задней стойке проема правой двери кабины.
3. Место расположения идентификационного номера:
  - 3.1. На табличке изготовителя.
  - 3.2. На правом лонжероне рамы перед передним кронштейном задней рессоры.
4. Структура и содержание идентификационного номера (номеров) транспортных средств:

1	2	3	4	5	6	7	8	9	10	11	12	13	14	15	16	17
X	9	6	3	3	0	?	?	0	?	?	?	?	?	?	?	?

поз. 1 – 3 Международный идентификационный код изготовителя (WMI):  
**X96** – ООО "Автозавод ГАЗ", Российская Федерация.

поз. 4 – 9: Обозначение типа и модификаций транспортного средства:

**330700** – для 3307;  
**330730** – для 33073;  
**330800** – для 3308;  
**330810** – для 33081;  
**330830** – для 33083;  
**330880** – для 33088;  
**330860** – для 33086;  
**330900** – для 3309;  
**330960** – для 33096;  
**330980** – для 33098.

поз. 10: Модельный год согласно Таблице 1 Приложения № 8 к техническому регламенту о безопасности колесных транспортных средств.

поз. 11 – 17: Производственный номер транспортного средства.

Руководитель органа по сертификации



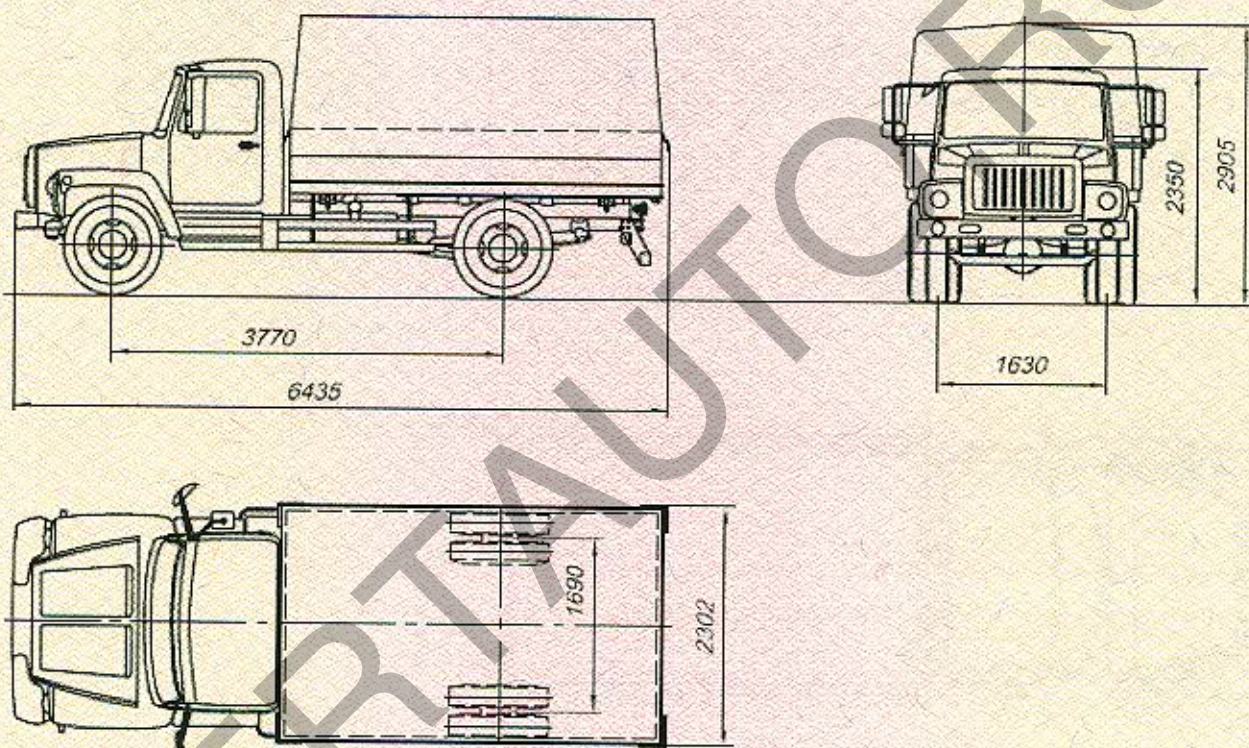
Подпись

Б.В. Кисуленко

инициалы, фамилия

к Одобрению типа транспортного средства № E-RU.MT02.B.00079.П1

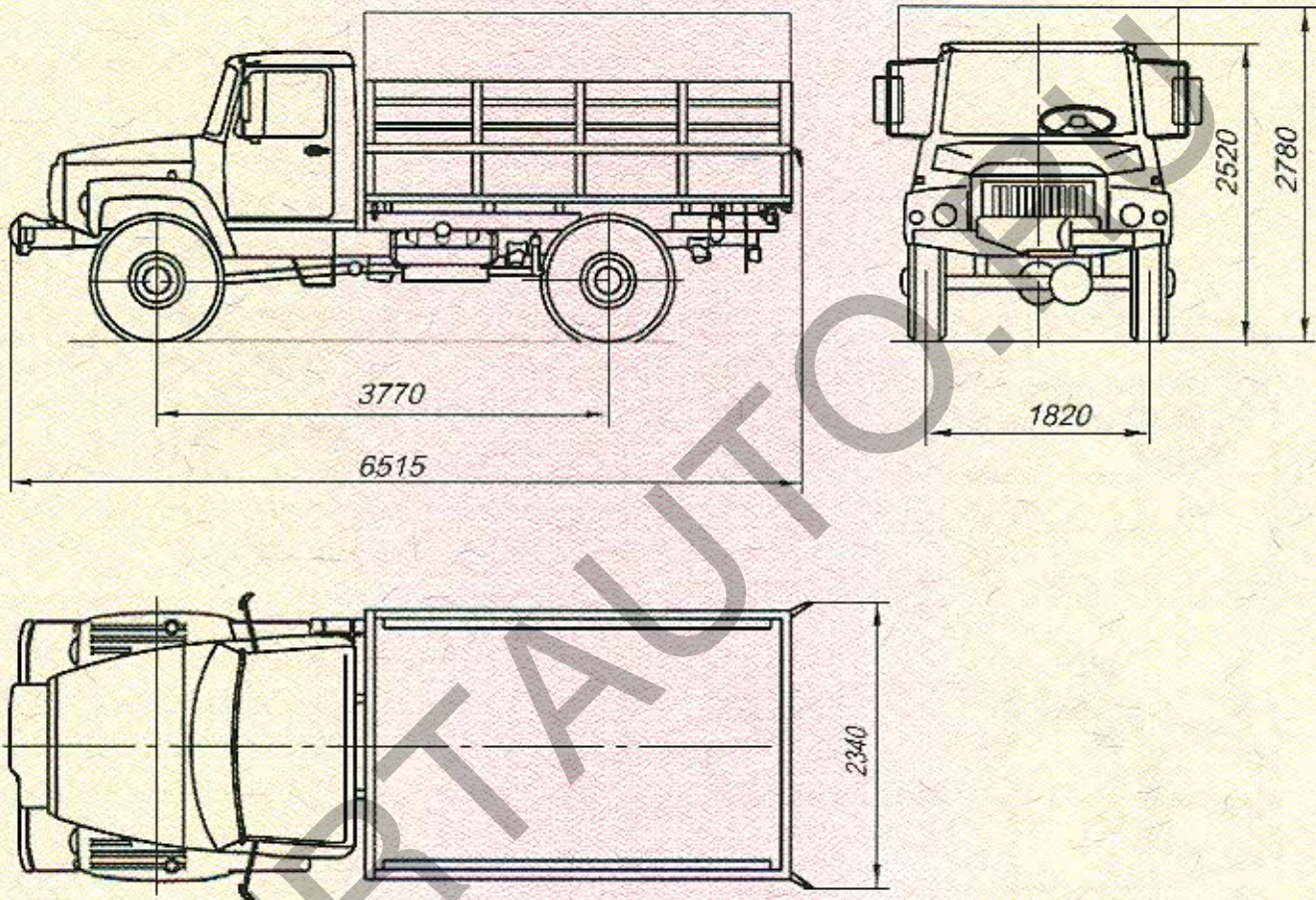
**ОБЩИЙ ВИД ТРАНСПОРТНОГО СРЕДСТВА**  
**ГАЗ типа 3307,-3309 модификаций 3307?, 3309?**





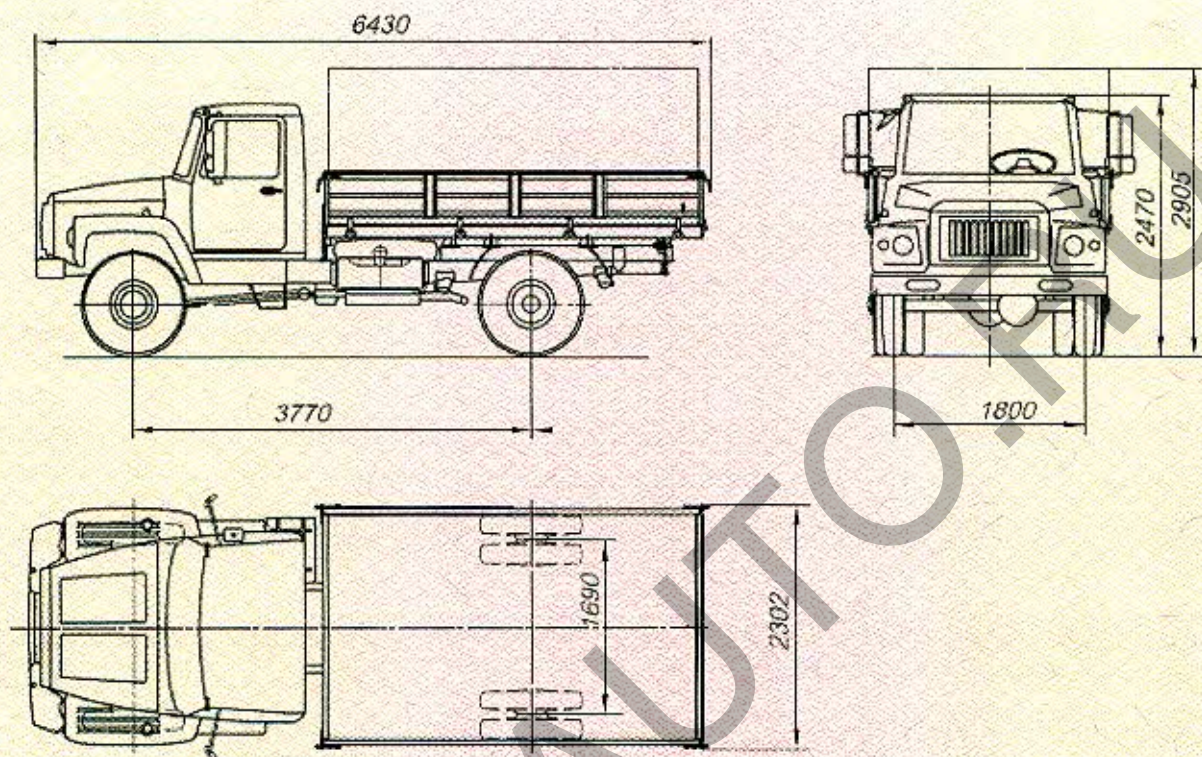
к Одобрению типа транспортного средства № E-RU.MT02.B.00079.П1

**ОБЩИЙ ВИД ТРАНСПОРТНОГО СРЕДСТВА**  
**ГАЗ типа 3308? модификации с лебедкой (кроме 33086)**



к Одобрению типа транспортного средства № E-RU.MT02.V.00079.111

**ОБЩИЙ ВИД ТРАНСПОРТНОГО СРЕДСТВА  
ГАЗ типа 3308 модификации 33086**



**ГАЗ типа 3308 модификации 3308?**

