

**РОССИЙСКАЯ ФЕДЕРАЦИЯ**  
**ОДОБРЕНИЕ ТИПА ТРАНСПОРТНОГО СРЕДСТВА**

0002891

№ E-RU.MT02.B.00109.II\*

Срок действия с 25 января 2012 по 31 декабря 2012

**ОРГАН ПО СЕРТИФИКАЦИИ**

механических транспортных средств и прицепов, их составных частей и предметов оборудования  
"САТР-ФОНД" Межотраслевого Фонда "Сертификация автотранспорта САТР" (ОС "САТР-ФОНД")  
125480, г. Москва, ул. Героев Панфиловцев, 24, ОГРН: 1027739132530  
№ РОСС RU.0001.11MT02 от 04.06.2009 г. до 04.06.2014 г.  
тел.: (495) 454-42-27, факс: (495) 454-72-12, e-mail: mail@satrfond.ru

**ТРАНСПОРТНЫЕ СРЕДСТВА**

МАРКА КОММЕРЧЕСКОЕ НАИМЕНОВАНИЕ	ГАЗ			
	Газель		Соболь	
ТИП	3302	2705	2310	2752
МОДИФИКАЦИИ	3302, 330202, 33023, 330232, 33027, 330273, 33025, 330252	2705, 27057	2310, 23107	2752, 27527
КАТЕГОРИЯ	N <sub>1</sub>			
ЭКОЛОГИЧЕСКИЙ КЛАСС	3			
КОД ОКП/ТН ВЭД	45 1112, 45 2330 (только для мод. 2705, 27057 в исполнении «мобильный офис центра занятости населения») / 8704 21			
ЗАЯВИТЕЛЬ И ЕГО АДРЕС	Общество с ограниченной ответственностью "Объединенный инженерный центр" (ООО "ОИЦ"), 603004, г. Нижний Новгород, пр. Ленина, 88, Российская Федерация, ОГРН 1075256005868, тел.: (831) 290-91-00, факс: (831) 290-84-10			
ИЗГОТОВИТЕЛЬ И ЕГО АДРЕС	Общество с ограниченной ответственностью «Автозавод «ГАЗ», 603004, г. Нижний Новгород, пр. Ильича, 5, Российская Федерация, ОГРН 1045206907877, тел.: (831) 290-83-62, факс: (831) 290-84-10			
ПРЕДСТАВИТЕЛЬ ИЗГОТОВИТЕЛЯ И ЕГО АДРЕС	Общество с ограниченной ответственностью "Объединенный инженерный центр" (ООО "ОИЦ"), 603004, г. Нижний Новгород, пр. Ленина, 88, Российская Федерация, ОГРН 1075256005868, тел.: (831) 290-91-00, факс: (831) 290-84-10			
СБОРОЧНЫЙ ЗАВОД И ЕГО АДРЕС	Общество с ограниченной ответственностью «Автозавод «ГАЗ», 603004, г. Нижний Новгород, пр. Ильича, 5, Российская Федерация тел.: (831) 290-83-62, факс: (831) 290-84-10			
ПОСТАВЩИК СБОРОЧНЫХ КОМПЛЕКТОВ И ЕГО АДРЕС	—			

соответствуют установленным в Российской Федерации требованиям технического регламента о безопасности колесных транспортных средств.

\* — является продлением "Одобрения типа транспортного средства" № E-RU.MT02.B.00109.II, выданного со сроком действия до 31.12.2011 г. на транспортные средства экологического класса 3.



Действие данного ОДОБРЕНИЯ ТИПА ТРАНСПОРТНОГО СРЕДСТВА распространяется на серийно выпускаемую продукцию.

Данное ОДОБРЕНИЕ ТИПА ТРАНСПОРТНОГО СРЕДСТВА без приложений недействительно.

Приложение № 1. Общие характеристики транспортного средства

Приложение № 2. Перечень документов, явившихся основанием для оформления ОДОБРЕНИЯ ТИПА ТРАНСПОРТНОГО СРЕДСТВА

Приложение № 3. Описание маркировки транспортного средства

Приложение № 4. Общий вид транспортного средства на пяти страницах

#### ДОПОЛНИТЕЛЬНАЯ ИНФОРМАЦИЯ

Назначение транспортных средств 2705, 27057 в исполнении «мобильный офис центра занятости населения» – передвижной офис для работы сотрудников государственной службы занятости населения (во время стоянки транспортного средства).

Руководитель органа по сертификации



подпись

**Б.В. Кисуленко**

инициалы, фамилия

**ОДОБРЕНИЕ ТИПА ТРАНСПОРТНОГО СРЕДСТВА УТВЕРЖДЕНО.**

Внесена запись в реестр за № E-RU.MT02.V.00109.П1 от 25 января 2012

Заместитель руководителя

**РОССТАНДАРТА**

наименование федерального органа исполнительной власти, выполняющего функции компетентного административного органа Российской Федерации в соответствии с Женевским Соглашением 1958 года

подпись

**А.В. Зажигалкин**

инициалы, фамилия



к Одобрению типа транспортного средства № E-RU.MT02.B.00109.П1

**ОБЩИЕ ХАРАКТЕРИСТИКИ ТРАНСПОРТНОГО СРЕДСТВА**

для модификаций:	3302, 330202, 33023, 330232, 33025, 330252, 2705, 2310, 2752						33027, 330273, 27057, 23107, 27527					
Колесная формула /ведущие колеса	4 × 2 / задние						4 × 4 / все					
Схема компоновки транспортного средства	полукапотная											
Расположение двигателя	переднее продольное											
для модификаций:	3302, 330202, 33027, 33025, 330252, 2310, 23107			33023, 330232, 330273			2705, 27057, 2752, 27527					
Исполнение грузозачного пространства	бортовая платформа, с дугами и тентом или без них						цельнометаллический или металлический, с пластиковой крышей на металлическом каркасе, фургон, сварной, не несущей конструкции					
Кабина	трехместная			цельнометаллическая шестиместная			трех- или семиместная					
для модификаций:	3302, 33025	330202, 330252	330232	33023	33027	330273	27057	2705	2310	23107	27527	2752
Габаритные размеры, мм												
- длина	5540	6619	6283	5540		5475...5540 (5700)*		4880		4810		
- ширина	2066					2075 (2100)*		2066		2030		
- высота:												
- по кабине	2120	2274		2210	2364	2300...2650	2200...2550	2070	2170	2200...2300	2100...2200	
- по тенту	2570		2660				2400		2500			
База, мм	2900	3500		2900				1700		1700		1700
Колея передних / задних колес, мм	1700...1560				1720...1560		1560		1700		1720...1700	
Масса транспортного средства в снаряженном состоянии, кг	1748	1905	1957	1857	1909	2033	2076	1919	1715	1848	1986	1838
Полная масса транспортного средства, кг (технически допустимая)	2058	2231	2289	2179	2237	2373	2557	2384	1937	2168	2436	2273
Максимальная осевая масса, кг (технически допустимая)												
- переднюю ось, кг	1400	1500		1400	1650		1400		1550	1650	1550	
- заднюю ось, кг				2500				1620		1650	1620	
Максимальная масса прицепа, кг	буксировка прицепа не предусмотрена											

\* - для мод. 2705, 27057 в исполнении «мобильный офис центра занятости населения».



к Одобрению типа транспортного средства № E-RU.MT02.B.00109.П1

для модификаций:	3302, 330202, 33023, 330232, 2705, 33027, 330273, 27057, 2310, 2752, 23107, 27527	3302, 330202, 33023, 330232	33025, 330252		
<b>Двигатель</b> (марка, тип)	ОАО "ЗМЗ" ЗМЗ-40524	УМЗ-4216	ОАО "УМЗ" УМЗ-42167		
- количество и распо- ложение цилиндров	четырёхтактный, с искровым зажиганием 4, рядное				
- рабочий объем цилиндров, см <sup>3</sup>	2464	2890			
- степень сжатия	9.4	8.8			
Максимальная мощность, кВт (мин <sup>-1</sup> ) по Правилам ЕЭК ООН № 85	91 (4500)	78.5 (4000)	72.8 (4000)	78.5 (4000) (при работе на бензине)	72.6 (4000) (при работе на газе)
Максимальный крутящий момент, Нм (мин-1)	205 (4000)	220.5 (2500)	220.7 (2500)	220.5 (2500)	
Топливо	бензин с октановым числом не менее 91			сжиженный нефтяной газ	
<b>Система питания</b>	впрыск топлива с электронным управлением				
Блок управления (маркировка)	МИКАС 11ЕТ 371.3763, VS9.0 905.3763	M10.3 4216.3763	M10.3 4216.3763 -70	M10.3 4216.3763	
Блок управления для работы на газе (маркировка)	—			OMVL AEB 2001 NC	
Воздушный фильтр (тип, маркировка)	AK31105-1109010, 3110-1109010-10 AK2217-1109010 с бумажным элементом				
Глушитель шума впуска (маркировка)	3221-1109410	—			
<b>Система зажигания</b>	микропроцессорная				
Катушка зажигания (маркировка)	ZS-K-1x1, 0 221 504 027 или B 211 152 832 04	3032.3705, 405.3705, 3012.3705, 5810.3705, 48.3705, 57.3705, 4601.3705, 54.3705, 2111-2705010-03, 4216-3705			
Свечи (маркировка)	DR17YC/A	A17ДВРМ или LR15YC			
<b>Система выпуска и нейтрализации отработавших газов</b>	один глушитель, система нейтрализации отработавших газов				
Нейтрализатор (маркировка)	КФ.3302. 1206005-30, PKa.3302. 1206005-30, 367.1206000- 367.1206000- 15 или ЭМ.3302. 1206005-30	367. 1206000- 27**, 367.1206000 -28* или КФ.2310. 1206005- 30**	367. 1206000-28, КФ.2310. 1206005-30	КФ.2310.1206005-30, 367.1206000-28	





к Одобрению типа транспортного средства № E-RU.MT02.B.00109.П1

для мод. с двигателями:	ЗМЗ-40524	УМЗ-4216	УМЗ-42161	УМЗ-42167
Глушитель (маркировка)	с набивкой, резонаторно-расширительного типа			
	33023-1201008-10, 330202-1201008-10 или 2310-1201008-10	3221-1201008, 330232-1201008, 2752-1201008	3302-1201008-20	3302-1201008-20, 330232-1201008-10

\* - для мод. 27527 (с трехместной кабиной), 3302, 330202, 33023, 330232, 23107, 2310, 2705, 2752.

\*\* - для мод. 33027, 330273, 27057, 2310, 2752 только с данными нейтрализаторами.

\*\*\* - для мод. 3302, 330202, 33023, 330232, 2705.

для модификаций:	3302, 330202, 33023, 330232, 2705, 23107, 27527, 33027, 330273, 27057, 2310, 2752
<b>Двигатель</b> (марка, тип)	Beijing Foton Cummins Engine, P.R. China <b>Cummins ISF 2.8s3129T</b>
- количество и расположение цилиндров	4, рядное
- рабочий объем цилиндров, см <sup>3</sup>	2781
- степень сжатия	16.5
Максимальная мощность, кВт (мин <sup>-1</sup> ) по Правилам ЕЭК ООН № 85	88.3 (3200)
Максимальный крутящий момент, Нм (мин <sup>-1</sup> )	297 (1600...2700)
Топливо	дизельное
<b>Система питания</b>	впрыск топлива под давлением
Блок управления (маркировка)	CM 2220
ТНВД (тип, маркировка)	Bosch CR/CP 1H3/L85/10-789S
Форсунки (тип, маркировка)	Bosch 0 445
Нагнетатель воздуха (тип, маркировка)	Holset HE211W
Воздушный фильтр (тип, маркировка)	AK2705-1109010 с бумажным элементом
<b>Система выпуска и нейтрализации отработавших газов</b>	один глушитель, система нейтрализации отработавших газов отсутствует
Глушитель шума впуска (маркировка)	3221-1201008-50, 330202-1201008-40, 27527-1201008-10 с набивкой, резонаторно-расширительного типа





к Одобрению типа транспортного средства № E-RU.MT02.B.00109.П1

Трансмиссия (тип)	механическая		
Сцепление (марка, тип)	сухое, однодисковое, с гидравлическим приводом		
Коробка передач (марка, тип)	полностью синхронизированная, с ручным управлением		
- число передач	вперед -5, назад -1		
- передаточные числа			только для мод. с двигателем Cummins ISF 2.8s3129T
	I -	4.050	3.786
	II -	2.340	2.188
	III -	1.395	1.304
	IV -	1.000	1.000
	V -	0.849	0.794
	3.X. -	3.510	3.280
Раздаточная коробка (тип, маркировка) (только для мод. с колесной формулой 4x4)	ГАЗ, механическая, с межосевым блокируемым дифференциалом		
- число передач	2		
- передаточные числа			
	высшее -	1.07	
	низшее -	1.87	
Главная передача (тип, маркировка)	гипоидная		
- передаточное число	4.556 или 4.3 или 5.125		
<b>Подвеска</b>			
Передняя (описание)	для ГАЗ-3302??, 2705?, 2310?, 2752?: зависимая, на продольных полуэллиптических рессорах, с телескопическими амортизаторами, со стабилизатором поперечной устойчивости или без него; для ГАЗ-2310, 2752: независимая, на поперечных рычагах, пружинная, с телескопическими амортизаторами, со стабилизатором поперечной устойчивости или без него		
Задняя (описание)	зависимая, на продольных полуэллиптических рессорах с телескопическими амортизаторами, со стабилизатором поперечной устойчивости или без него		
Рулевое управление (описание)	с гидроусилителем		без гидроусилителя
- рулевой механизм (тип, маркировка)	"винт-шариковая гайка-рейка-сектор"		
	ШНКФ453461.123, ГУР05.00.000	8090.955.302	3302-3400014-01, 3302-3400014-02
<b>Тормозные системы</b>			
Рабочая (описание)	гидравлический двухконтурный привод с разделением по осям, с вакуумным усилителем, с АБС (только для ГАЗ 3302, 330202, 33023, 330232, 33025, 330252, 2705, 2310, 2752), тормозные механизмы передних колес дисковые, задних – барабанные		
Запасная (описание)	каждый контур рабочей тормозной системы		
Стояночная (описание)	механический (тросовый) привод к тормозным механизмам задних колес		
- усилитель (маркировка)	вакуумный двухкамерный 24-3510010-02 или 0204703525		
- главный цилиндр	поршневой 3110-3505010 (для мод. с АБС), двухпоршневой, 31029-3505010 (для мод. без АБС)		
- цилиндр колесный заднего тормоза	24-3501040-01 (Газель) 24-10-3502040 (Соболь)		



**Шины**

модификации	размерность	минимально допустимый индекс нагрузки	скоростная категория	статический радиус, мм
3302, 330202, 33023, 33025, 330252, 330232, 2705	175R16C	98/96, 101/99	N, Q	310
	185/75R16C	104/102	Q	
33027, 330273, 27057	195R16C	104/102	L	331
2310, 2752	185/75R16C	104/102	Q	310
	215/65R16	102	T	310
23107, 27527	225/75R16	108	S	340

**Оборудование транспортного средства**

утеплитель облицовки радиатора;  
 по заказу: кондиционер (хладагент R134A); для мод. 2705, 27057 в исполнении «мобильный офис центра занятости населения»: кондиционер (хладагент R134A), дополнительный отопитель, независимый отопитель, стол с местами подключения оргтехники и блоками розеток, 2 поворотных кресла с жестким креплением (используются только во время стоянки), 2 рундука, стеллаж

Руководитель органа по сертификации



*[Handwritten signature]*  
 подпись

Б.В. Кисуленко  
 -инициалы, фамилия

**SERIALIZED**





**ОПИСАНИЕ МАРКИРОВКИ ТРАНСПОРТНОГО СРЕДСТВА**

1. Место расположения и форма знака обращения на рынке:  
 На специальной табличке, расположенной рядом с табличкой изготовителя.  
 Знак обращения на рынке выполнен в соответствии с Постановлением Правительства Российской Федерации от 19 ноября 2003 г. № 696.
2. Место расположения таблички изготовителя:  
 На задней стойке проема правой двери кабины
3. Место расположения идентификационного номера:
  - 3.1. На табличке изготовителя.
  - 3.2. Для автомобилей с бортовой платформой или фургоном:  
 на правом лонжероне рамы перед передним кронштейном задней рессоры (при установке второго топливного бака и для мод. 330250, 330252 - между кронштейнами задних рессор).
  - 3.3. Для автомобилей с цельнометаллическим кузовом-фургоном:  
 на наружной панели передка кабины, под капотом с правой стороны по ходу движения.
4. Структура и содержание идентификационного номера транспортных средств:

1	2	3	4	5	6	7	8	9	10	11	12	13	14	15	16	17
X	9	6	?	?	?	?	?	?	?	?	?	?	?	?	?	?

- поз. 1 - 3: X96 – международный идентификационный код изготовителя (WMI) – ООО "Автозавод "ГАЗ", Российская Федерация.
- поз. 4 - 9: Обозначение типа и модификаций транспортного средства:  
 330200, 330202, 330230, 330232, 330270, 330273, 330250, 330252, 270500, 270570, 231000, 275200, 231070, 275270.
- поз. 10: Модельный год согласно Таблице 1-Приложения № 8 к техническому регламенту о безопасности колесных транспортных средств.
- поз. 11 - 17: Производственный номер транспортного средства.

Руководитель органа по сертификации



*[Handwritten signature]*  
 Подпись

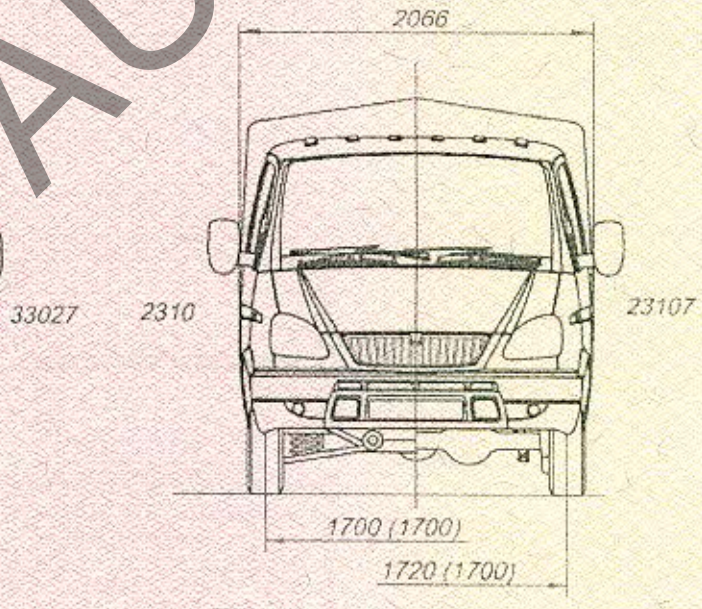
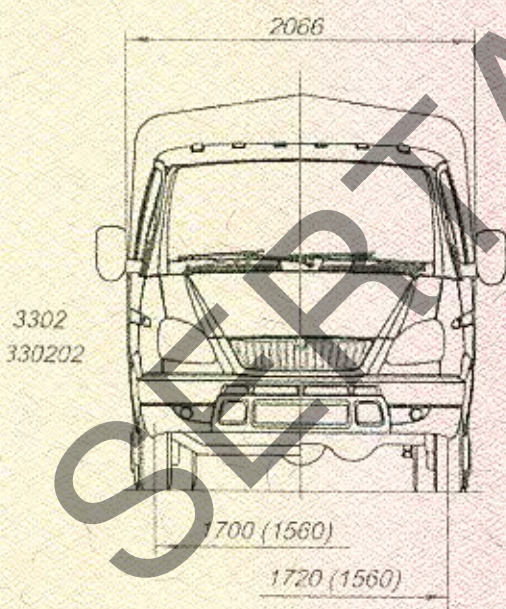
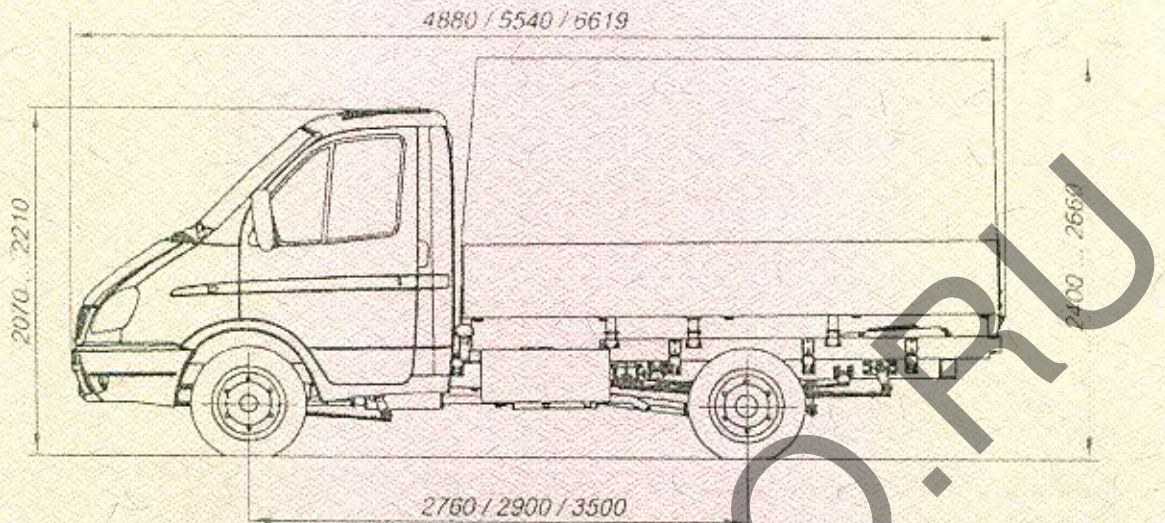
Б.В. Кисуленко  
 инициалы, фамилия





к Одобрению типа транспортного средства № E-RU.MT02.V.00109.П1

**ОБЩИЙ ВИД ТРАНСПОРТНОГО СРЕДСТВА**  
модификации 3302, 33020, 33027, 2310, 23107

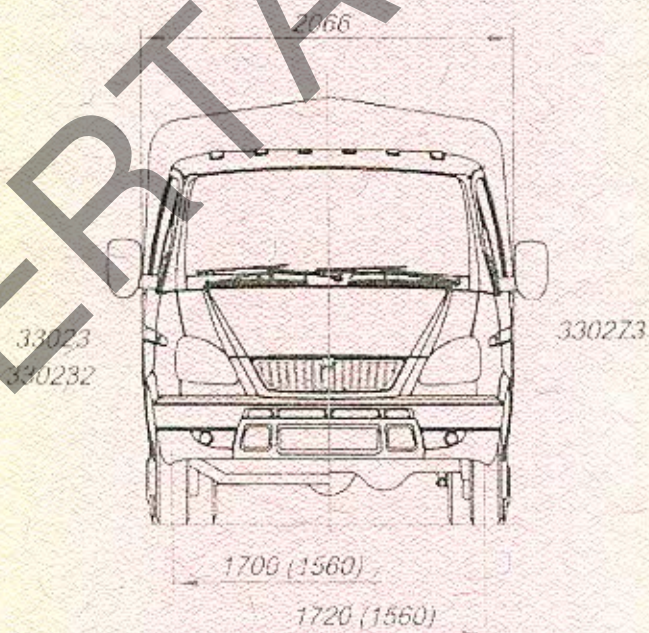
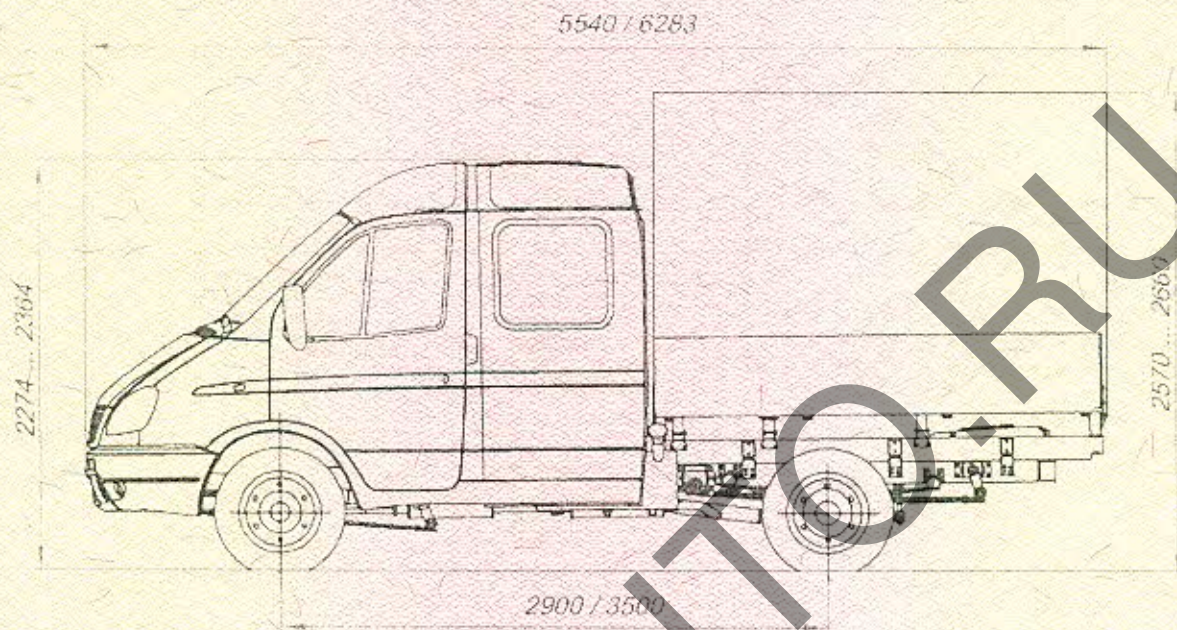


\* - В скобках указана колес задних колес



к Одобрению типа транспортного средства № E-RU.MT02.V.00109.П1

**ОБЩИЙ ВИД ТРАНСПОРТНОГО СРЕДСТВА**  
модификации 33023, 330232, 330273

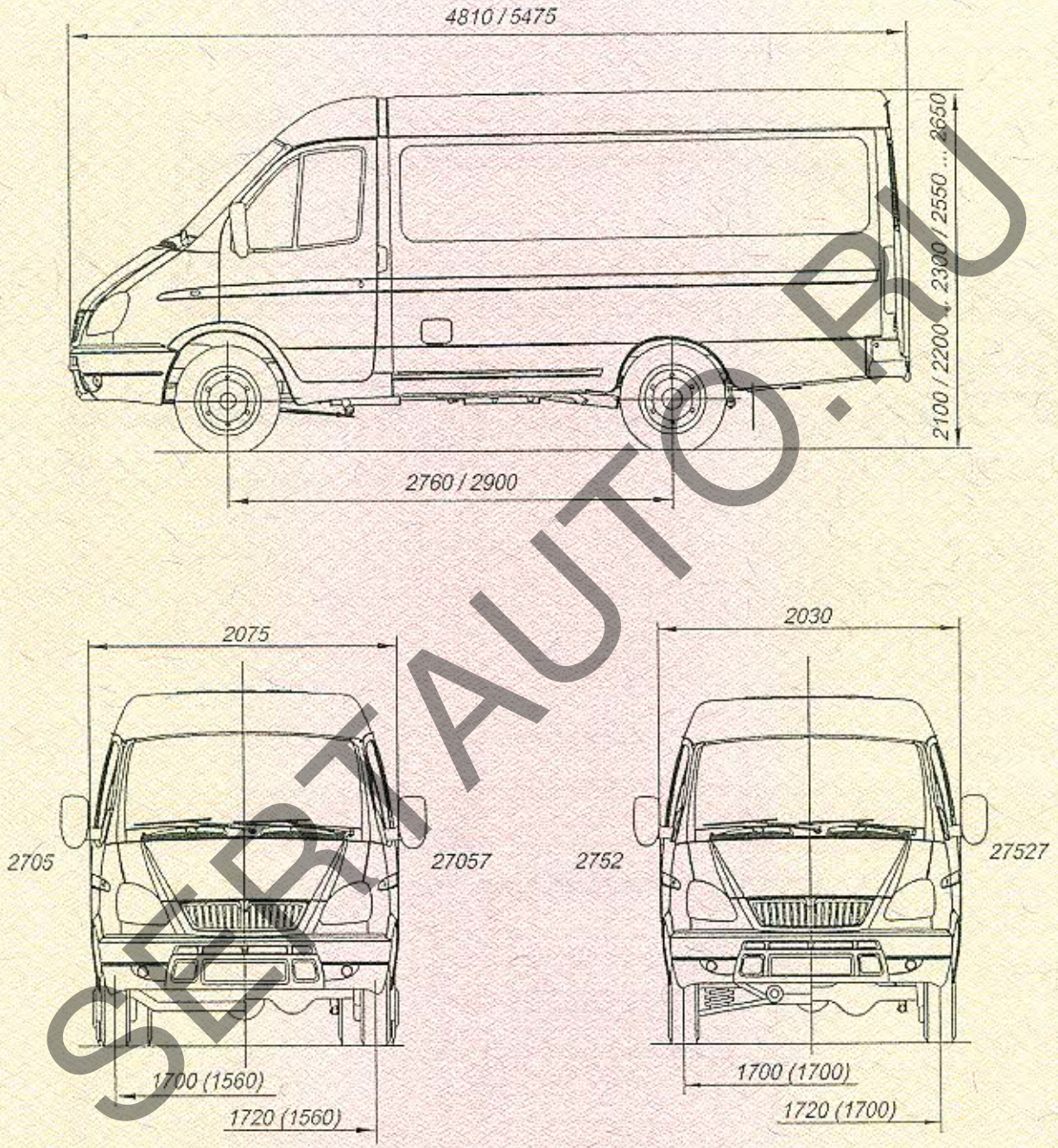


\* В скобках указана колея задних колес



к Одобрению типа транспортного средства № E-RU.MT02.B.00109.П1

**ОБЩИЙ ВИД ТРАНСПОРТНОГО СРЕДСТВА**  
модификации 2705, 27057, 2752, 27527

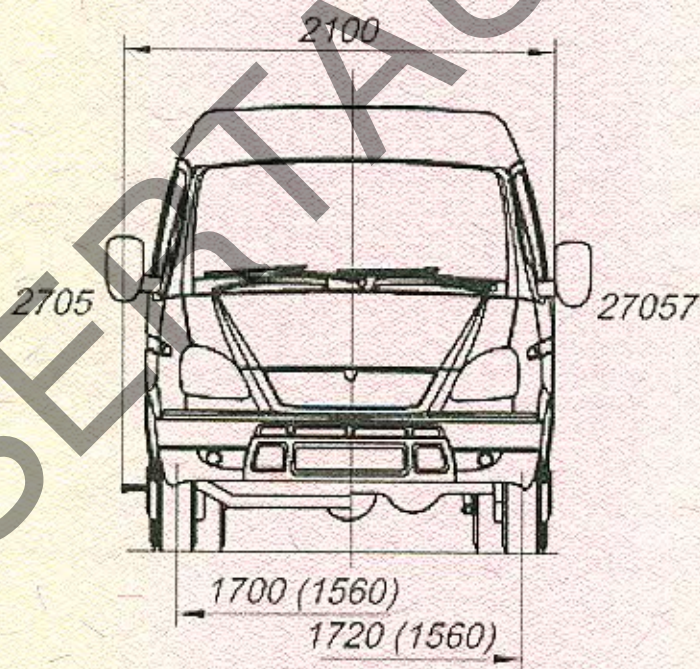
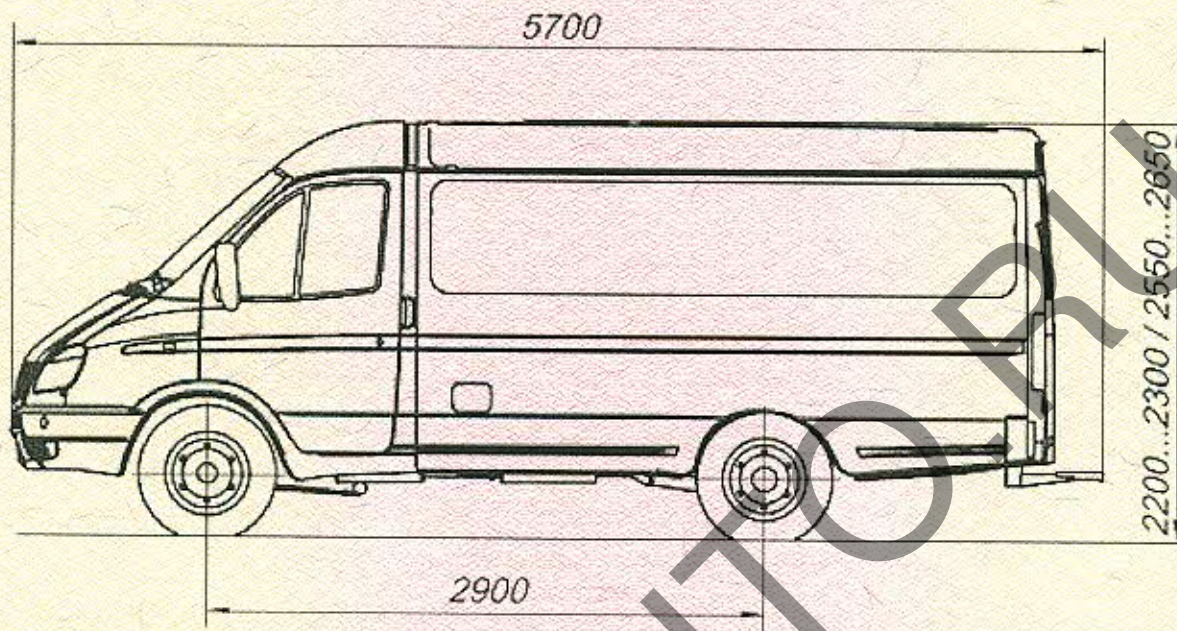


\* - В скобках указана колея задних колес



к Одобрению типа транспортного средства № E-RU.MT02.B.00109.П1

**ОБЩИЙ ВИД ТРАНСПОРТНОГО СРЕДСТВА**  
модификации 2705, 27057 в исполнении «мобильный офис центра занятости населения»



\* - В скобках указана колея задних колес



ОБЩИЙ ВИД ТРАНСПОРТНОГО СРЕДСТВА

