

РОССИЙСКАЯ ФЕДЕРАЦИЯ
ОДОБРЕНИЕ ТИПА ТРАНСПОРТНОГО СРЕДСТВА

0005642

№ Е-FR.MT02.B.00113.П1

Срок действия с 06 апреля 2012 по 06 апреля 2015

ОРГАН ПО СЕРТИФИКАЦИИ

механических транспортных средств и прицепов, их составных частей и предметов оборудования
"САТР-ФОНД" Межотраслевого Фонда "Сертификация автотранспорта САТР" (ОС "САТР-ФОНД")
125480, г. Москва, ул. Героев Панфиловцев, 24, ОГРН: 1027739132530
№ РОСС RU.0001.11MT02 от 04.06.2009 г. до 04.06.2014 г.
тел.: (495) 454-42-27, факс: (495) 454-72-12, e-mail: mail@satrfond.ru

ТРАНСПОРТНЫЕ СРЕДСТВА

МАРКА	Citroën
КОММЕРЧЕСКОЕ НАИМЕНОВАНИЕ	C5
ТИП	R
МОДИФИКАЦИИ	RD6FYC, RDRFJC, RWRFJC, RDRFJF, RWRFJF, RDXFVJ, RWXFVJ, RD4HTH, RDUHZJ, RWRHRJ, RWUHZJ, RDRHRJ, RD5FV8, RW5FV8, RD5FVA, RW5FVA, RD5FN8, RW5FN8, RD5FNA, RW5FNA, RD9HZC, RW9HZC, RD9HZC/1, RW9HZC/1, RDRHF8, RWRHF8, RDRHH8, RWRHH8, RDRHHA, RWRHHA, RDRHRH, RWRHRH, RDX8ZA, RWX8ZA, RDRHDA, RWRHDA, RD5FS8/P, RW5FS8/P, RD4HLA, RW4HLA, RD9HL0, RW9HL0, RD9HR8/PS, RW9HR8/PS, RD5FEA, RW5FEA
КАТЕГОРИЯ	M ₁
ЭКОЛОГИЧЕСКИЙ КЛАСС	4 (кроме мод. с дв. 5FE), 5 (для мод. с дв. 5FE)
КОД ОКП / ТН ВЭД	45 1481 / 8703 23 (с дв. 6FY, RFJ, XFV, 5FV, 5FN, HR8, 5FE); 8703 32 (с дв. RHR, 4HT, 9HZ, RHF, RHH, RHD, 5FS, 4HL, 9HL); 8703 33 (с дв. UHZ, X8Z)
ЗАЯВИТЕЛЬ И ЕГО АДРЕС	Общество с ограниченной ответственностью "ПЕЖО СИТРОЕН РУС" (ООО "ПЕЖО СИТРОЕН РУС"), 101000, г. Москва, Чистопрудный бульвар, д. 17, стр. 1, Российская Федерация, ОГРН: 1047796295744, тел.: (495) 981 14 10, факс: (495) 981 14 11
ИЗГОТОВИТЕЛЬ И ЕГО АДРЕС	Automobiles Citroën, Immeuble Colisée III, 6, rue Fructidor, 75835 Paris Cédex 17, France тел./факс: (+33) 1 56 76 49 61
ПРЕДСТАВИТЕЛЬ ИЗГОТОВИТЕЛЯ И ЕГО АДРЕС	ООО "ПЕЖО СИТРОЕН РУС", 101000, г. Москва, Чистопрудный бульвар, д. 17, стр. 1, Российская Федерация, ОГРН: 1047796295744, тел.: (495) 981 14 10, факс: (495) 981 14 11



СБОРОЧНЫЙ ЗАВОД И ЕГО АДРЕС	PEUGEOT CITROEN RENNES SNC Centre de production de Rennes Route de Nantes 35177 CHARTRES DE BRETAGNE, France
ПОСТАВЩИК СБОРОЧНЫХ КОМПЛЕКТОВ И ЕГО АДРЕС	—

соответствуют установленным в Российской Федерации требованиям технического регламента о безопасности колесных транспортных средств.

Действие данного ОДОБРЕНИЯ ТИПА ТРАНСПОРТНОГО СРЕДСТВА распространяется на серийно выпускаемую продукцию.

Данное ОДОБРЕНИЕ ТИПА ТРАНСПОРТНОГО СРЕДСТВА без приложений недействительно.

Приложение № 1. Общие характеристики транспортного средства

Приложение № 2. Перечень документов, явившихся основанием для оформления ОДОБРЕНИЯ ТИПА ТРАНСПОРТНОГО СРЕДСТВА

Приложение № 3. Описание маркировки транспортного средства

Приложение № 4. Общий вид транспортного средства на двух страницах

ДОПОЛНИТЕЛЬНАЯ ИНФОРМАЦИЯ

отсутствует

Руководитель органа по сертификации

подпись

Б.В. Кисуленко

инициалы, фамилия

ОДОБРЕНИЕ ТИПА ТРАНСПОРТНОГО СРЕДСТВА УТВЕРЖДЕНО.

Внесена запись в реестр за № E-FR.MT02.B.00113.П1 от 15 марта 2012

Заместитель руководителя

РОССТАНДАРТА

наименование федерального органа исполнительной власти, выполняющего функции компетентного административного органа Российской Федерации в соответствии с Женевским Соглашением 1958 года

подпись

А.В. Зажигалкин

инициалы, фамилия



к Одобрению типа транспортного средства № E-FR.MT02.B.00113.П1

ОБЩИЕ ХАРАКТЕРИСТИКИ ТРАНСПОРТНОГО СРЕДСТВА

Для модификаций:	RD????	RW????
Колесная формула / ведущие колеса	4 x 2 / передние	
Схема компоновки транспортного средства	переднеприводная	
Расположение двигателя	переднее поперечное	
Тип кузова/количество дверей	седан / 4	универсал / 5
Количество мест для сидения	5 (первый ряд - 2, второй ряд - 3)	
Габаритные размеры, мм		
- длина	4779	4829
- ширина		1860
- высота	1456...1483	1471...1512
База, мм		2815
Колея передних / задних колес, мм	1584...1587 / 1557...1564	1584...1587 / 1558...1564

Модификация	Масса транспортного средства в снаряженном состоянии, кг	Полная масса транспортного средства, кг (технически допустимая)	Максимальная осевая масса, кг (технически допустимая)		Максимальная масса прицепа*, кг	
			на переднюю ось	на заднюю ось	прицеп без тормозной системы	прицеп с тормозной системой
RD6FYC	1585	2015	1086	929	750	1530
RDRFJC	1596	2063	1130	933	750	1720
RWRFJC	1653	2183	1123	1060	750	1790
RDRFJF	1658	2090	1158	932	750	1720
RWRFJF	1694	2224	1150	1074	750	1800
RDXFVJ	1800	2230	1245	985	750	1650
RWXFVJ	1836	2366	1254	1112	750	1600
RWUHZJ	1877	2376	1277	1099	750	1600
RWRHRJ	1770	2326	1239	1087	750	1500
RDUHZJ	1841	2310	1280	1030	750	1690
RDRHRJ	1733	2190	1249	941	750	1560
RD4HTH	1804	2216	1274	942	750	1820
RD5FV8	1546	2065	1190	1130	750	1730
RW5FV8, RW5FN8	1578	2167	1190	1130	750	1790
RD5FVA, RD5FNA	1590	2026	1190	1130	750	1710
RW5FVA, RW5FNA	1609	2200	1190	1130	750	1790
RD5FN8	1546	2065	1110	955	750	1730
RD9HZC	1578	2040	1190	960	750	1370
RD9HZC/1	1560	2045	1190	960	750	1370
RW9HZC	1612	2178	1190	1130	750	1300
RW9HZC/1	1594	2183	1190	1130	750	1300
RDRHF8	1683	2155	1280	970	750	1820
RWRHF8, RWRHRH	1730	2276	1280	1130	750	1800
RDRHH8	1638	2156	1370	1150	750	1740
RWRHH8	1670	2238	1370	1150	750	1670
RDRHHA, RDHIDA	1684	2190	1370	1150	750	1390
RWRHHA, RWHIDA	1717	2286	1370	1150	750	1290
RDRHH	1683	2155	1280	970	750	1820
RDX8ZA	1841	2276	1370	1150	750	1650
RWX8ZA	1838	2347	1370	1150	750	1570

к Одобрению типа транспортного средства № E-FR.MT02.B.00113.П1

Модификация	Масса транспортного средства в снаряженном состоянии, кг	Полная масса транспортного средства, кг (технически допустимая)	Максимальная осевая масса, кг (технически допустимая)		Максимальная масса прицепа*, кг	
			на переднюю ось	на заднюю ось	прицеп без тормозной системы	прицеп с тормозной системой
RD5FS8/P	1541	2018	1250	1130	750	1550
RW5FS8/P	1573	2133	1250	1130	750	1600
RD4HLA	1806	2231	1370	1100	750	1820
RW4HLA	1842	2367	1370	1130	750	1890
RD9HL0	1581	2041	1370	1100	750	1340
RW9HL0	1613	2153	1370	1130	750	1300
RD9HR8/PS	1600	2062	1370	1100	750	1340
RW9HR8/PS	1615	2174	1370	1100	750	1300
RD5FEA	1590	2026	1250	1130	500	500
RW5FEA	1609	2200	1250	1130	500	500

* при условии оборудования транспортного средства сцепным устройством в соответствии с требованиями Правил ЕЭК ООН № 55-01

Для модификаций:	RD6FYC	R?RFJ?	R?XFVJ
Двигатель (марка, тип)	PSA, 6FY	PSA, RFJ	PSA, XFV
	четырёхтактный, с искровым зажиганием		
– количество и расположение цилиндров	4, рядное		6, V-образное
– рабочий объем цилиндров, см ³	1749	1997	2946
– степень сжатия	11	10.8	10.9
Максимальная мощность, кВт (мин ⁻¹) по Правилам ЕЭК ООН № 85	92 (6000)	103 (6000)	155 (6000)
Максимальный крутящий момент, Н·м (мин ⁻¹)	170 (3750)	200 (4000)	290 (3750)
Топливо	бензин с октановым числом не менее 95		
Система питания (тип)	распределенный впрыск топлива с электронным управлением		
Блок управления (маркировка)	MAGNETI MARELLI, 6KP	MMDCM, 6KP	BOSCH ME7.4.7
Форсунки (тип, маркировка)	SIEMENS DEKA 7		Bosch, 0 230 158 041
Воздушный фильтр (тип, маркировка)	PSA, 4217	PSA, 4296	PSA, 4188
Глушитель шума впуска (маркировка)			
– 1 ступень	—	PSA, 4298	—
Система зажигания (тип)	электронная		
Катушка зажигания (маркировка)	JCAE-BBC 4.1	JCAE	DELPHI, BAC19005377
Свечи (маркировка)	CHAMPION, REC9HCLX или эквивалентные	CHAMPION или SAGEM, RFN52HZ или REC9MCLX	Bosch, FGR8MQPE
Система выпуска и нейтрализации отработавших газов	основной и дополнительный глушители; нейтрализатор отработавших газов		
Нейтрализаторы (маркировка)	TR PSA, K320, K358	TR PSA, K396, K359	TR PSA, K272, K273
Глушители (маркировка)			
– 1 ступень	PSA, 4269	PSA, 4270	PSA, 4247
– 2 ступень	PSA, 4272	PSA, 4284	PSA, 4211, 4280



к Одобрению типа транспортного средства № E-FR.MT02.B.00113.П1

Для модификаций:	RD5FS8/P, RW5FS8/P	R?5FV?	R?5FN?
Двигатель (марка, тип)	PSA, 5FS (5F01)	PSA, 5FV (5F02)	PSA, 5FN (5F02)
	четырёхтактный, с искровым зажиганием		
– количество и расположение цилиндров	4, рядное		
– рабочий объем цилиндров, см ³	1598		
– степень сжатия	10		
Максимальная мощность, кВт (мин ⁻¹) по Правилам ЕЭК ООН № 85	88 (6000)	115 (6000)	110 (6000)
Максимальный крутящий момент, Н·м (мин ⁻¹)	160 (4250)	240 (1400)	
Топливо	бензин с октановым числом не менее 95		
Система питания (тип)	распределенный впрыск топлива с электронным управлением		
Блок управления (маркировка)	BOSCH MEV 17.4	BOSCH MED 17.4	
Форсунки (тип, маркировка)	SIEMENS, V7 528 176 80	SIEMENS, V7 591 623 80	
Нагнетатель воздуха (тип, маркировка)	—	KKK/BWTS, V7 580 789 80, V7 578 681 80 или V7 564 944 80	
Воздушный фильтр (тип, маркировка)	PSA, 4283	PSA, 4287	
Глушитель шума впуска (маркировка)			
– 1 ступень	PSA, 4342	—	—
Система зажигания (тип)	электронная		
Катушка зажигания (маркировка)	BOSCH, V7 594 937 80	BOSCH, V7 571 643 80	
Свечи (маркировка)	BERU, 12ZR	BERU, V7 577 104 80	
Система выпуска и нейтрализации отработавших газов	основной и дополнительный глушители; нейтрализатор отработавших газов		
Нейтрализатор (маркировка)			
– 1 ступень	TR PSA, K484, K485	TR PSA, K488	
Глушители (маркировка)			
– 1 ступень	PSA, 4329	PSA, 4327	
– 2 ступень	PSA, 4330	PSA, 4328	

Для модификаций:	R?5FEA
Двигатель (марка, тип)	PSA, 5FE (5F06)
	четырёхтактный, с искровым зажиганием
– количество и расположение цилиндров	4, рядное
– рабочий объем цилиндров, см ³	1598
– степень сжатия	9.5
Максимальная мощность, кВт (мин ⁻¹) по Правилам ЕЭК ООН № 85	110 (6050)
Максимальный крутящий момент, Н·м (мин ⁻¹)	240 (1400)
Топливо	бензин с октановым числом не менее 95
Система питания (тип)	распределенный впрыск топлива с электронным управлением
Блок управления (маркировка)	BOSCH, MED 17.4
Форсунки (тип, маркировка)	BOSCH, V7 591 623 80 или V7 598 785 80
Нагнетатель воздуха (тип, маркировка)	KKK / BWTS V7 620 455 80 или V7 600 883 80
Воздушный фильтр (тип, маркировка)	PSA, 4287
Глушители шума впуска (маркировка)	—

к Одобрению типа транспортного средства № E-FR.MT02.B.00113.П1

Для модификаций с двигателем:	PSA, 5FE (5F06)		
Система зажигания (тип)	электронная		
Катушка зажигания (маркировка)	BOSCH, V7 571 643 80		
Свечи (маркировка)	BERU, V7 577 104 80 или эквивалентные		
Система выпуска и нейтрализации отработавших газов	основной и дополнительный глушители; нейтрализатор отработавших газов		
Нейтрализатор (маркировка)	TR PSA, K591		
– 1 ступень			
Глушители (маркировка)	PSA, 4327		
– 1 ступень			
– 2 ступень	PSA, 4328		

Для модификаций:	R?UHZJ	R?RHR?	RD4HTH
Двигатель (марка, тип)	PSA, UHZ	PSA, RHR (RH01)	PSA, 4HT (4H01)
	четырёхтактный дизель		
– количество и расположение цилиндров	6, V-образное	4, рядное	
– рабочий объем цилиндров, см ³	2720	1997	2179
– степень сжатия	17	18	16
Максимальная мощность, кВт (мин ⁻¹) по Правилам ЕЭК ООН № 85	150 (4000)	100 (4000)	125 (4000)
Максимальный крутящий момент, Н·м (мин ⁻¹)	440 (1900)	320 (2000)	370 (1500)
Топливо	дизельное		
Система питания (тип)	непосредственный впрыск топлива		
ТНВД (тип, маркировка)	SIEMENS, 4S7Q-9B395	DELPHI, 96 583 916 80	Bosch, CP1H
Форсунки (тип, маркировка)	SIEMENS, 5U3Q-9K546	DELPHI, EJBR038	Bosch, 0 445 115 025
Нагнетатель воздуха (тип, маркировка)	GARRETT, 4U3Q6K682 × 2	GARRETT, GT 17	GARRETT, GT 14, GT12
Воздушный фильтр (тип, маркировка)	PSA, 4243	PSA, 4190	PSA, 4244
Глушитель шума впуска (маркировка)		PSA, 4297	
– 1 ступень			
Система выпуска и нейтрализации отработавших газов	основной и дополнительный глушители; нейтрализатор отработавших газов		
Нейтрализатор (маркировка)			
– 1 ступень	TR PSA, K310, K311, K330	TR PSA, K433, K403, K478, K521, K550, K551, K555, K556	TR PSA, K393, K392, K367, K409, K373
Глушители (маркировка)			
– 1 ступень	PSA, 4234	PSA, 4295	PSA, 4290
– 2 ступень	TR PSA, F016	TR PSA, F014	TR PSA, F019

Для модификаций:	R?9HZC, R?9HZC/1	R?9HL0	R?9HR8/PS
Двигатель (марка, тип)	PSA, 9HZ (9H01)	PSA, 9HL (9H05)	PSA, 9HR (9H05)
	четырёхтактный дизель		
– количество и расположение цилиндров	4, рядное		
– рабочий объем цилиндров, см ³	1560		
– степень сжатия	18	16	
Для модификаций с двигателями:	PSA, 9HZ (9H01)	PSA, 9HL (9H05)	PSA, 9HR (9H05)
Максимальная мощность, кВт (мин ⁻¹) по Правилам ЕЭК ООН № 85	80 (4000)	82 (3600)	



к Одобрению типа транспортного средства № E-FR.MT02.B.00113.П1

Для модификаций с двигателями:	PSA, 9HZ (9H01)	PSA, 9HL (9H05)	PSA, 9HR (9H05)
Максимальный крутящий момент, Н·м (мин ⁻¹)	240 (1750)	240 (1500)	270 (1750)
Топливо	дизельное		
Система питания (тип)	впрыск топлива под давлением		
ТНВД (тип, маркировка)	BOSCH, CP3	CONTINENTAL, DCP	
Форсунки (тип, маркировка)	BOSCH, 0.445.110.297	CONTINENTAL, 96 839 572 80	
Нагнетатель воздуха (тип, маркировка)	GARRETT, GT15	GARRETT, GTC12	
Воздушный фильтр (тип, маркировка)	PSA, 4204	PSA, 7926	
Глушители шума впуска (маркировка)	—		
— 1 степень	PSA, 4026	—	
Система выпуска и нейтрализации отработавших газов	основной и дополнительный глушители; нейтрализатор отработавших газов		
Нейтрализатор (маркировка)	—		
— 1 степень	TR PSA, K420, K493, K494, K495, K496, K497, K266	TR PSA, K581, K577, K543, K580	
Глушители (маркировка)	—		
— 1 степень	PSA, 4292		
— 2 степень	TR PSA, F010	TR PSA, F024	

Для модификаций:	R?RHH?	R?X8ZA
Двигатель (марка, тип)	PSA, RHH (RH02)	PSA, X8Z (X801)
	четырёхтактный дизель	
— количество и расположение цилиндров	4, рядное	6, V-образное
— рабочий объем цилиндров, см ³	1997	2992
— степень сжатия	16	16
Максимальная мощность, кВт (мин ⁻¹) по Правилам ЕЭК ООН № 85	120 (3750)	177 (3800)
Максимальный крутящий момент, Н·м (мин ⁻¹)	340 (2000)	450 (1600)
Топливо	дизельное	
Система питания (тип)	впрыск топлива под давлением	
ТНВД (тип, маркировка)	DELPHI, DFP 3.4	BOSCH, CP4.2
Форсунки (тип, маркировка)	DELPHI, EMBR0010D или 96 861 910 80	BOSCH, 9X2Q-9K546
Нагнетатель воздуха (тип, маркировка)	HTT GARRETT, GTB14	HTT 9U3Q 6K682F 9U3Q-6K68EE – GARRETT
Воздушный фильтр (тип, маркировка)	PSA, 4190	PSA, 4301
Глушители шума впуска (маркировка)	—	
Система выпуска и нейтрализации отработавших газов	основной и дополнительный глушители; нейтрализатор отработавших газов	
Нейтрализатор (маркировка)	—	
1 степень	TR PSA, K504, K505, K515, K516, K524, K542, K554, K568, K576, K588	TR PSA K569, K570, K571, K582, K583, K584
Глушители (маркировка)	—	
1 степень	PSA, 4319	PSA, 4322
2 степень	TR PSA, F022	TR PSA, F016



к Одобрению типа транспортного средства № E-FR.MT02.B.00113.П1

Для модификаций:	R?RHF8	RDRHDA, RWRHDA	RD4HLA, RW4HLA
Двигатель (марка, тип)	PSA, RHF (RH01)	PSA, RHD (RH02)	PSA, 4HL (4H02)
	четырёхтактный дизель		
- количество и расположение цилиндров	4, рядное		
- рабочий объем цилиндров, см ³	1997		2179
- степень сжатия	18	16	15.8
Максимальная мощность, кВт (мин ⁻¹) по Правилам ЕЭК ООН № 85	103 (4000)	100 (4000)	150 (3500)
Максимальный крутящий момент, Н·м (мин ⁻¹)	320 (2000)	320 (2000)	450 (2000)
Топливо	дизельное		
Система питания (тип)	впрыск топлива под давлением		
ТНВД (тип, маркировка)	DELPHI, 96 583 916 80	DELPHI, DFP 3.4	BOSCH, CP1H
Форсунки (тип, маркировка)	DELPHI, EJBR038	DELPHI, EMBR0010D или 96 861 910 80	BOSCH, CRI 3.1
Нагнетатель воздуха (тип, маркировка)	GARRETT, GT 17	HTT GARRETT, GTB14	MHI, TD04L4
Воздушный фильтр (тип, маркировка)	PSA, 4190	PSA, 4190	PSA, 4351
Глушитель шума впуска (маркировка)			
- 1 ступень			PSA, 4349
Система выпуска и нейтрализации отработавших газов	основной и дополнительный глушители; нейтрализатор отработавших газов		
Нейтрализатор (маркировка)			
- 1 ступень	TR PSA, K433, K478, K522, K555, K551, K550, K521, K556	TR PSA, K554, K505, K516, K524, K542, K588, K568, K504, K515, K576	TR PSA, K559, K560
Глушители (маркировка)			
- 1 ступень	PSA, 4295	PSA, 4319	PSA, 4322
- 2 ступень	TR PSA, F014	TR PSA, F022, TR PSA, F010	TR PSA, F014

Для модификаций:	RD6FYC, R?RFJC	RD4HTH,	R?RHHS, R?RHF8, R?RHRH	R?XFVJ, R?UHZJ	R?RHRJ	R?X8ZA, R?RHNA, R?RHDA, R?4HLA
Трансмиссия (тип)	механическая			гидромеханическая		
Сцепление (марка, тип)	PSA, сухое, однодисковое					
Коробка передач (марка, тип)	PSA, BE 4/5 N/01	PSA, ML6CL/04	PSA, ML6C	PSA/Citroën, AM6A/00	PSA, AM6C1/00	PSA, AM6
	с ручным управлением			автоматическая		
- число передач	вперед - 5, назад - 1		вперед - 6, назад - 1			
передачные числа						
I -	3.455		3.417			4.148
II -	1.867		1.783			2.370
III -	1.290		1.121			1.556
IV -	0.951		0.795			1.155
V -	0.745		0.647			0.859
VI -	—		0.534			0.686
3.X. -	3.333		3.250			3.394



к Одобрению типа транспортного средства № E-FR.MT02.B.00113.П1

Для модификаций:	RD6FYC, R?RFJC	RD4HTH,	R?RHH8, R?RHF8, R?RHRH	R?XFVJ, R?UHZJ	R?RHRJ	R?X8ZA, R?RHHA, R?RHDA, R?4HLA	
Главная передача (тип, маркировка)	цилиндрическая						
- передаточное число	4.765	4.313			3.533		
Для модификаций:	R?5FV8, R?5FN8	R?9HR8/ PS	R?5FS8/P	R?9HZC, R?9HZC/1	R?9HL0	R?RFJF	R?5FVA, R?5FNA, R?5FEA
Трансмиссия (тип)	механическая						гидромеханическая
Сцепление (марка, тип)	PSA, сухое, однодисковое						
Коробка передач (марка, тип)	PSA, MCM	PSA, MCD/00	PSA, MCC/00	PSA, BE4/5L	PSA, BE4	PSA, AL4/00	PSA, AT6/01
	с ручным управле- нием	с автоматическим управлением		с ручным управлением		автоматическая	
- число передач	вперед - 6, назад - 1			вперед - 5, назад - 1		вперед - 4, назад - 1	вперед - 6, назад - 1
- передаточные числа							
I -	3.538	3.538	3.538	3.455	2.725	4.044	
II -	1.920	1.920	1.920	1.867	1.499	2.370	
III -	1.322	1.322	1.322	1.156	1.000	1.555	
IV -	0.975	0.975	0.975	0.822	0.711	1.159	
V -	0.761	0.761	0.761	0.660	—	0.852	
VI -	0.646	0.596	0.646	—	—	0.672	
З.Х. -	3.308	3.308	3.308	3.333	2.457	3.193	
Главная передача (тип, маркировка)	цилиндрическая						
- передаточное число	4.176	4.867	4.294	3.650	3.867		

Подвеска

Передняя (описание)

независимая, пружинная, типа Макферсон, со стабилизатором поперечной устойчивости, или пневмогидравлическая, со стабилизатором поперечной устойчивости

Задняя (описание)

независимая, многорычажная, пружинная, с гидравлическими телескопическими амортизаторами, со стабилизатором поперечной устойчивости, или пневмогидравлическая, со стабилизатором поперечной устойчивости

Рулевое управление (описание)

PSA, с гидроусилителем

- рулевой механизм
(тип, маркировка)

"шестерня - рейка"

Тормозные системы

Рабочая (описание)

гидравлический двухконтурный привод с диагональным разделением на контуры, с АБС; тормозные механизмы всех колес - дисковые

Запасная (описание)

каждый контур рабочей тормозной системы

Стояночная (описание)

механический (тросовый) или электромеханический привод к тормозным механизмам задних колес



к Одобрению типа транспортного средства № E-FR.MT02.B.00113.П1

Шины	размерность	минимально допустимый индекс нагрузки	скоростная категория	статический радиус, мм
	245/40R19	98	Y	329
	245/45R18	100	W	328
	225/55R17	97	W, U, H	330
	225/60R16	98	V, U, H	328
	215/60R16	95	H	322

Оборудование транспортного средства

противотуманные фары, подушки безопасности, зеркала с электроприводом, обогрев зеркал, круиз-контроль, аудиосистема, электростеклоподъемники, центральный замок

по заказу:

противоугонная система, ксеноновые фары, система обеспечения курсовой устойчивости (ESP), противобуксовочная система (ASR), кондиционер или климат-контроль (хладагент R134a), омыватели фар, обогрев сидений, парктроник, люк в крыше, навигационная система, встроенная гарнитура для радиотелефона, многофункциональный дисплей, система контроля давления в шинах, автоматический дополнительный подогрев двигателя, дневные ходовые огни

Руководитель органа по сертификации

подпись

Б.В. Кисуленко

инициалы, фамилия



ОПИСАНИЕ МАРКИРОВКИ ТРАНСПОРТНОГО СРЕДСТВА

1. Место расположения и форма знака обращения на рынке:
На наклейке, расположенной рядом с табличкой изготовителя.
Знак обращения на рынке выполнен в соответствии с Постановлением Правительства Российской Федерации от 19 ноября 2003 г. № 696.
2. Место расположения таблички изготовителя:
На левой или правой центральной стойке кузова.
3. Место расположения идентификационного номера:
 - 3.1. На табличке изготовителя.
 - 3.2. В моторном отсеке, в верхней части правого брызговика.
4. Структура и содержание идентификационного номера (номеров) транспортных средств:

1	2	3	4	5	6	7	8	9	10	11	12	13	14	15	16	17
V	F	7	R	?	?	?	?	?	?	?	?	?	?	?	?	?

- поз. 1 - 3: Международный идентификационный код изготовителя (WMI):
VF7 – Automobiles Citroen, France.
- поз. 4: Код типа транспортного средства: R
- поз. 5: Код типа кузова:
W – универсал;
D – седан.
- поз. 6 - 8: Код типа двигателя: 6FY, RFJ, XFV, RHR, 4HT, UHZ, 5FV, 5FN, RHF, X8Z, RHH, RHD, 5FS, 4HL, 9HL, 9HR, 5FE.
- поз. 9: Код типа трансмиссии:
С или 0 – механическая пятиступенчатая;
F – автоматическая четырехступенчатая;
J или A – автоматическая шестиступенчатая;
H или 8 – механическая шестиступенчатая.
- поз. 10: Модельный год согласно Таблице 1 Приложения № 8 к техническому регламенту о безопасности колесных транспортных средств.
- поз. 11: Код сборочного завода.
L - Site de Rennes, Route de Nantes, 35177, Chartres de Bretagne Cédex, France.
- поз. 12 - 17: Производственный номер транспортного средства.



подпись

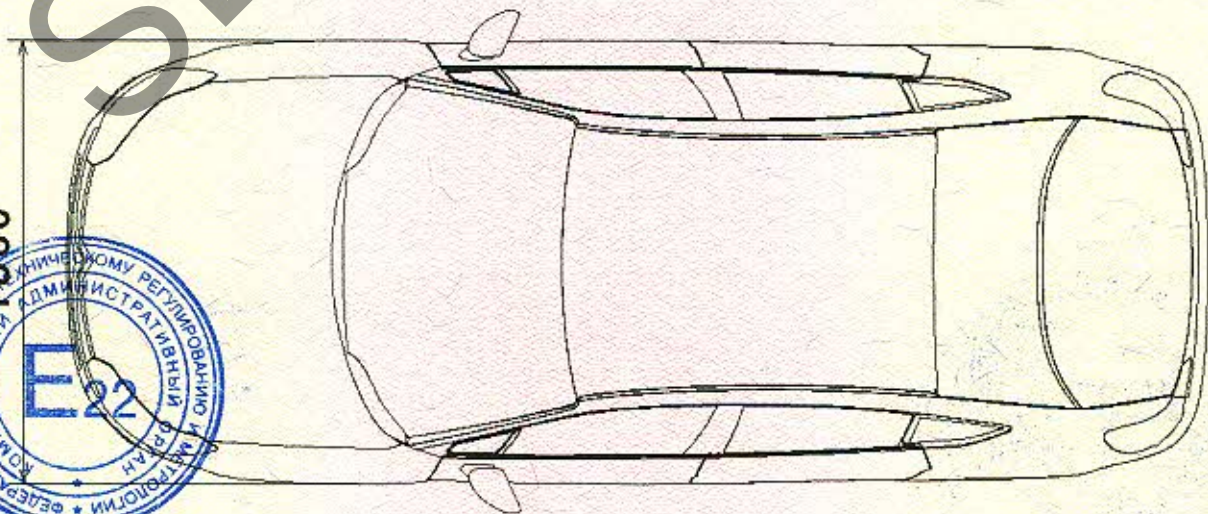
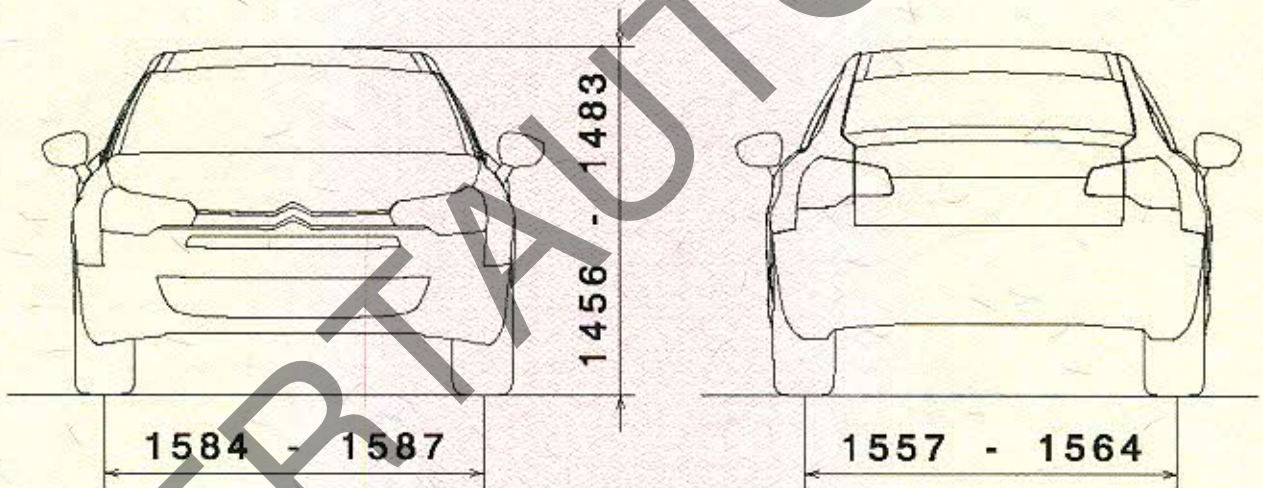
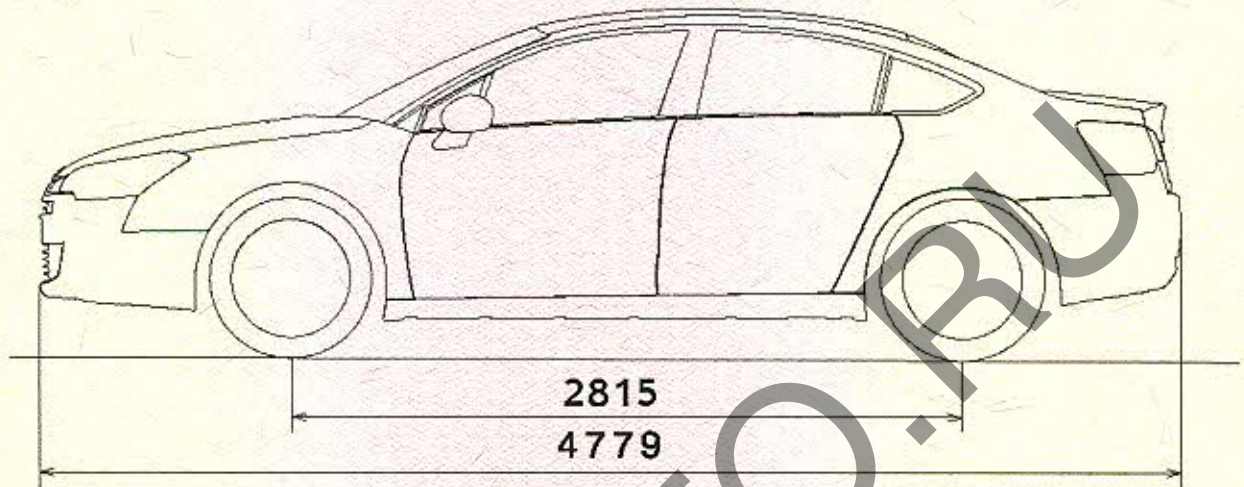
Б.В. Кисуленко

инициалы, фамилия

к Одобрению типа транспортного средства № E-FR.MT02.B.00113.П1

ОБЩИЙ ВИД ТРАНСПОРТНОГО СРЕДСТВА

Citroen типа R (C5), модификации RD????



ОБЩИЙ ВИД ТРАНСПОРТНОГО СРЕДСТВА

Citroen типа R (C5), модификации RW????

