

**РОССИЙСКАЯ ФЕДЕРАЦИЯ**  
**ОДОБРЕНИЕ ТИПА ТРАНСПОРТНОГО СРЕДСТВА**

0002860

№ Е-IT.MT02.A.00058\*

Срок действия с 30 января 2012 по \_\_\_\_\_

**ОРГАН ПО СЕРТИФИКАЦИИ**

механических транспортных средств и прицепов, их составных частей и предметов оборудования  
"САТР-ФОНД" Межотраслевого Фонда "Сертификация автотранспорта САТР" (ОС "САТР-ФОНД")  
125480, г. Москва, ул. Героев Панфиловцев, 24, ОГРН: 1027739132530  
№ РОСС RU.0001.11MT02 от 04.06.2009 г. до 04.06.2014 г.  
тел.: (495) 454-42-27, факс: (495) 454-72-12, e-mail: mail@satrfond.ru

**ТРАНСПОРТНЫЕ СРЕДСТВА**

|   |  |            |
|---|--|------------|
| МАРКА   | FERRARI  |            |
| КОММЕРЧЕСКОЕ<br>НАИМЕНОВАНИЕ                  | 458 Italia   | 458 Spider |
| ТИП   | F 142  |            |
| МОДИФИКАЦИИ                                   | F 142 ABE  | F 142 ADE  |
| КАТЕГОРИЯ                                     | M <sub>1</sub>   |            |
| ЭКОЛОГИЧЕСКИЙ КЛАСС                           | 5  |            |
| КОД ОКП/ТН ВЭД                                | 45 1481 / 8703 24  |            |
| ЗАЯВИТЕЛЬ И ЕГО АДРЕС                         | Закрытое акционерное общество "Маранелло"<br>(ЗАО "Маранелло"),<br>109012, г. Москва, Третьяковский проезд, дом № 1/19-21,<br>Российская Федерация, ОГРН: 1077759373647,<br>тел.: (495) 941-87-24, факс: (495) 941-83-37 |            |
| ИЗГОТОВИТЕЛЬ И ЕГО АДРЕС                      | Ferrari S.p.A., Via Emilia Est, 1163, 41100 Modena, Italy,<br>тел.: +39 0536.94911   |            |
| ПРЕДСТАВИТЕЛЬ<br>ИЗГОТОВИТЕЛЯ И ЕГО АДРЕС     | Закрытое акционерное общество "Маранелло"<br>(ЗАО "Маранелло"),<br>109012, г. Москва, Третьяковский проезд, дом № 1/19-21,<br>Российская Федерация, ОГРН: 1077759373647,<br>тел.: (495) 941-87-24, факс: (495) 941-83-37 |            |
| СБОРОЧНЫЙ ЗАВОД И ЕГО АДРЕС                   | Ferrari S.p.A., Via Abetone Inferiore 4, 41053 Maranello, Italy  |            |
| ПОСТАВЩИК СБОРОЧНЫХ<br>КОМПЛЕКТОВ И ЕГО АДРЕС | —  |            |

соответствуют установленным в Российской Федерации требованиям технического регламента о безопасности колесных транспортных средств.

Действие данного ОДОБРЕНИЯ ТИПА ТРАНСПОРТНОГО СРЕДСТВА распространяется на партию транспортных средств в количестве **118 (ста восемнадцать)** шт.

\* является распространением "Одобрения типа транспортного средства" № РОСС IT.MT02.E06719, выданного на малую партию транспортных средств

Данное ОДОБРЕНИЕ ТИПА ТРАНСПОРТНОГО СРЕДСТВА без приложений недействительно.

Приложение № 1. Общие характеристики транспортного средства

Приложение № 2. Перечень документов, явившихся основанием для оформления ОДОБРЕНИЯ ТИПА ТРАНСПОРТНОГО СРЕДСТВА

Приложение № 3. Описание маркировки транспортного средства

Приложение № 4. Общий вид транспортного средства на одной странице

#### ДОПОЛНИТЕЛЬНАЯ ИНФОРМАЦИЯ

Транспортные средства не предназначены для общественного пользования и коммерческих перевозок пассажиров.

Руководитель органа по сертификации



подпись

**Б.В. Кисуленко**

инициалы, фамилия

**ОДОБРЕНИЕ ТИПА ТРАНСПОРТНОГО СРЕДСТВА УТВЕРЖДЕНО.**

Внесена запись в реестр за № **Е-IT.МТ02.А.00058** от 30 января 2012

Заместитель руководителя

**РОССТАНДАРТА**

наименование федерального органа исполнительной власти, выполняющего функции компетентного административного органа Российской Федерации в соответствии с Женевским Соглашением 1958 года



подпись

**А.В. Зажигалкин**

инициалы, фамилия

**SERTIFICATE**

## ОБЩИЕ ХАРАКТЕРИСТИКИ ТРАНСПОРТНОГО СРЕДСТВА

| Для модификаций:  | F 142 ABE                           | F 142 ADE     |
|---|-------------------------------------|---------------|
| Колесная формула / ведущие колеса                               | 4 x 2 / задние                      |               |
| Схема компоновки транспортного средства                         | классическая                        |               |
| Расположение двигателя  | продольное, перед задней осью       |               |
| Тип кузова/количество дверей                                    | купе / 2                            | кабриолет / 2 |
| Количество мест для сидения                                     | 2 (в один ряд)                      |               |
| Габаритные размеры, мм  |                                     |               |
| – длина   | 4527                                |               |
| – ширина  | 1937                                |               |
| – высота  | 1213                                | 1206          |
| База, мм  | 2650                                |               |
| Колея передних / задних колес, мм                               | 1672 / 1606                         |               |
| Масса транспортного средства в снаряженном состоянии, кг        | 1590                                | 1640          |
| Полная масса транспортного средства, кг (технически допустимая) | 1785                                | 1835          |
| Максимальная осевая масса, кг (технически допустимая)           |                                     |               |
| – на переднюю ось   | 825                                 | 960           |
| – на заднюю ось   | 960                                 | 985           |
| Максимальная масса прицепа, кг                                  | буксировка прицепа не предусмотрена |               |

|  |   |
|--|---|
| <b>Двигатель</b> (марка, тип)  | Ferrari, F 136 FB, четырехтактный, с искровым зажиганием  |
| – количество и расположение цилиндров                                    | 8, V-образное   |
| – рабочий объем цилиндров, см <sup>3</sup>                               | 4497  |
| – степень сжатия   | 12.52   |
| Максимальная мощность, кВт (мин <sup>-1</sup> ) по Правилам ЕЭК ООН № 85 | 416 (9000)  |
| Максимальный крутящий момент, Н·м (мин <sup>-1</sup> )                   | 540 (6000)  |
| Топливо  | бензин с октановым числом не менее 95                     |
| <b>Система питания</b> (тип)   | непосредственный впрыск топлива с электронным управлением |
| Блок управления (маркировка)   | Bosch Motronic, MED 9.6.1                                 |
| Форсунки (тип, маркировка)   | Bosch, 250776*  |
| Воздушный фильтр (тип, маркировка)                                       | UFI, с бумажным элементом                                 |
| <b>Система зажигания</b> (тип)   | электронная, бесконтактная                                |
| Катушка (модуль) зажигания (маркировка)                                  | Eldor, 248406*  |
| Свечи (маркировка)   | NGK, 254771*  |

\* обозначение Ferrari S.p.A.

к Одобрению типа транспортного средства № E-IT.MT02.A.00058

**Система выпуска и нейтрализации отработавших газов** два глушителя; два нейтрализатора отработавших газов

Нейтрализаторы (маркировка) Ferrari, CAT 142 R и CAT 142 L

Глушители (маркировка) Ferrari, MUF 142 R и MUF 142 L или MUF 142 R01 и MUF 142 L01

**Трансмиссия (тип)** механическая

**Сцепление (марка, тип)** Getrag, двойное

**Коробка передач (марка, тип)** Getrag, с ручным или автоматическим управлением

– число передач вперед - 7, назад - 1

– передаточные числа

I - 2.611

II - 2.053

III - 1.379

IV - 1.091

V - 0.966

VI - 0.788

VII - 0.651

3.X. - 2.368

**Главная передача (тип, маркировка)** Getrag, двойная

– передаточное число 6.061 (для I, III, IV передач и заднего хода), 5.475 (для II, V, VI и VII передач)

**Подвеска** с автоматической регулировкой уровня кузова или без нее

**Передняя (описание)** независимая, пружинная, рычажная, с гидравлическими телескопическими амортизаторами

**Задняя (описание)** независимая, пружинная, рычажная, с гидравлическими телескопическими амортизаторами

**Рулевое управление (марка, тип)** с гидроусилителем

– рулевой механизм (тип, маркировка) Ferrari, "шестерня - рейка"

### Тормозные системы

**Рабочая (описание)** Ferrari, гидравлический двухконтурный привод с диагональным разделением на контуры, с вакуумным усилителем, с АБС; тормозные механизмы всех колес - дисковые, вентилируемые

**Запасная (описание)** Ferrari, каждый контур рабочей тормозной системы

**Стояночная (описание)** Ferrari, электромеханический привод к специальным барабанным тормозным механизмам задних колес



к Одобрению типа транспортного средства № E-IT.MT02.A.00058

| Шины                                    | для передних колес |            | для задних колес |            | запасные    |
|---|--------------------|------------|------------------|------------|-------------|
|   | 235/35 ZR20        | 235/35 R20 | 295/35 ZR20      | 285/35 R20 |             |
| – размерность                           | 235/35 ZR20        | 235/35 R20 | 295/35 ZR20      | 285/35 R20 | T145/60 R20 |
| – минимально допустимый индекс нагрузки | 88                 | M+S<br>92  | 101              | M+S<br>104 | 95          |
| – скоростная категория                  | Y                  | W          | Y                | W          | P           |
| – статический радиус, мм                | 318                | 318        | 295              | 285        | 322         |

Оборудование транспортного средства

подушки безопасности, электрические стеклоподъемники, кондиционер (хладагент R134A)

Руководитель органа по сертификации



Подпись

Б.В. Кисуленко

инициалы, фамилия



**ОПИСАНИЕ МАРКИРОВКИ ТРАНСПОРТНОГО СРЕДСТВА**

1. Место расположения и форма знака обращения на рынке:  
 В нижней левой части проема двери водителя.  
 Знак обращения на рынке выполнен в соответствии с Постановлением Правительства Российской Федерации от 19 ноября 2003 г. № 696.
2. Место расположения таблички изготовителя:  
 В задней части проема правой двери.
3. Место расположения идентификационного номера:
  - 3.1. На табличке изготовителя.
  - 3.2. В салоне, под правым сиденьем.
4. Структура и содержание идентификационного номера (номеров) транспортных средств:

|   |   |   |   |   |   |   |   |   |    |    |    |    |    |    |    |    |
|---|---|---|---|---|---|---|---|---|----|----|----|----|----|----|----|----|
| 1 | 2 | 3 | 4 | 5 | 6 | 7 | 8 | 9 | 10 | 11 | 12 | 13 | 14 | 15 | 16 | 17 |
| Z | F | F | 6 | ? | N | H | B | 0 | 0  | 0  | ?  | ?  | ?  | ?  | ?  | ?  |

- поз. 1 - 3: **ZFF** - WMI (международный код изготовителя) - Ferrari S.p.A.
- поз. 4 - 5: Код типа транспортного средства и модификации:  
**67** - F 142 ABE (458 Italia);  
**68** - F 142 ADE (458 Spider).
- поз. 6: **N** - код типа двигателя.
- поз. 7: **H** - код типа удерживающей системы.
- поз. 8: **B** - исполнение для Европы, левое расположение рулевого колеса.
- поз. 9: **0** - постоянный символ.
- поз. 10: **0** - постоянный символ.
- поз. 11: **0** - код сборочного завода - Maranello (Италия).
- поз. 12 - 17: Производственный номер транспортного средства.

Руководитель органа по сертификации

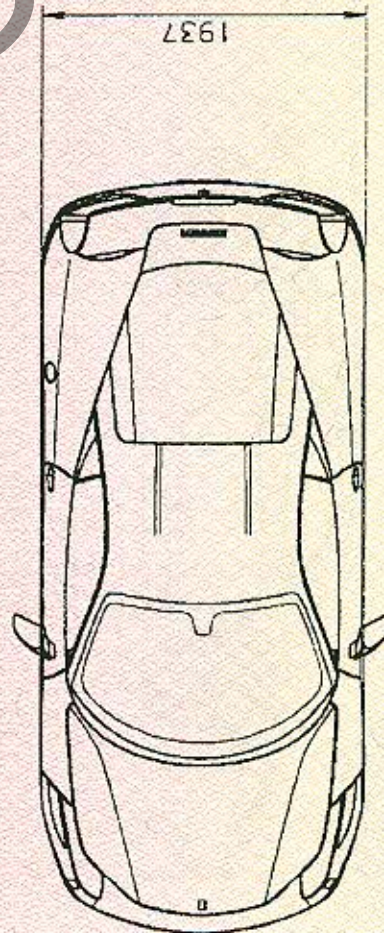
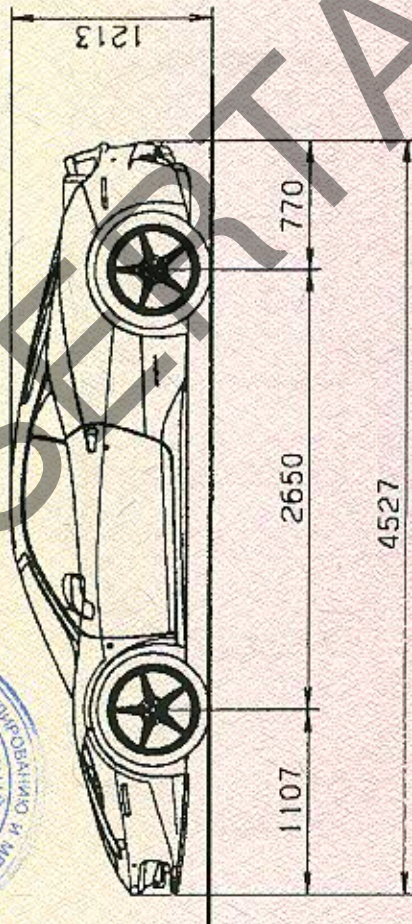
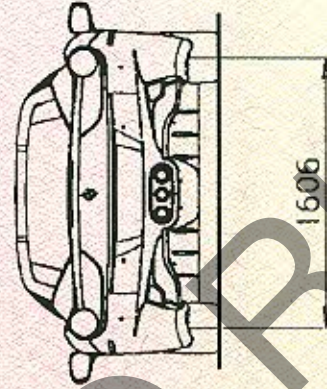
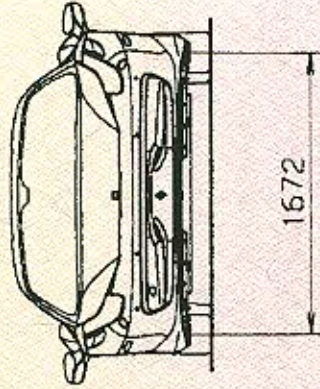


Подпись

**Б.В. Кисуленко**  
 инициалы, фамилия



ОБЩИЙ ВИД ТРАНСПОРТНОГО СРЕДСТВА  
FERRARI F 152, модификация F 142 ABE



ОБЩИЙ ВИД ТРАНСПОРТНОГО СРЕДСТВА  
FERRARI F 152, модификация F 142 ADE

