

РОССИЙСКАЯ ФЕДЕРАЦИЯ
ОДОБРЕНИЕ ТИПА ТРАНСПОРТНОГО СРЕДСТВА

0005636

№ Е-IT.MT02.A.00016.P1

Срок действия с 19 марта 2012 по _____

ОРГАН ПО СЕРТИФИКАЦИИ

механических транспортных средств и прицепов, их составных частей и предметов оборудования
"САТР-ФОНД" Межотраслевого Фонда "Сертификация автотранспорта САТР" (ОС "САТР-ФОНД")
125480, г. Москва, ул. Героев Панфиловцев, 24, ОГРН: 1027739132530
№ РОСС RU.0001.11MT02 от 04.06.2009 г. до 04.06.2014 г.
тел.: (495) 454-42-27, факс: (495) 454-72-12, e-mail: mail@satrfond.ru

ТРАНСПОРТНЫЕ СРЕДСТВА

МАРКА	MASERATI					
КОММЕРЧЕСКОЕ НАИМЕНОВАНИЕ	Granturismo	Granturismo S	Granturismo S Automatic	Grancabrio	Grancabri o Sport	Granturismo MC Stradale
ТИП	M 145					
МОДИФИКАЦИИ	M 145 BCA	M 145 CCE, M 145 CC5, M 145 EC5	M 145 DCA	M 145 DDA	M 145 EDA	M 145 ECE
КАТЕГОРИЯ	M ₁					
ЭКОЛОГИЧЕСКИЙ КЛАСС	4 (для мод. M 145 CC5, M 145 CCE, M 145 DCA, M 145 DDA) 5 (для мод. M 145 BCA, M 145 EC5, M 145 ECE, M 145 EDA)					
КОД ОКП/ТН ВЭД	45 1481 / 8703 24					
ЗАЯВИТЕЛЬ И ЕГО АДРЕС	Общество с ограниченной ответственностью "ВИНТРЕЙД" (ООО "ВИНТРЕЙД"), 121059, г. Москва, пл. Европы, д. 2, Российская Федерация, ОГРН: 1037719022560, тел.: (495) 941-86-57, факс: (495) 935-74-90					
ИЗГОТОВИТЕЛЬ И ЕГО АДРЕС	Maserati S.p.A., via Ciro Menotti, 322, 41126 Modena, Italy, тел.: +39 059 590 511, факс: +39 059 226 765					
ПРЕДСТАВИТЕЛЬ ИЗГОТОВИТЕЛЯ И ЕГО АДРЕС	Общество с ограниченной ответственностью "ВИНТРЕЙД" (ООО "ВИНТРЕЙД"), 121059, г. Москва, пл. Европы, д. 2, Российская Федерация, ОГРН: 1037719022560, тел.: (495) 941-86-57, факс: (495) 935-74-90					
СБОРОЧНЫЙ ЗАВОД И ЕГО АДРЕС	Maserati S.p.A., via Ciro Menotti, 322, 41126 Modena, Italy					
ПОСТАВЩИК СБОРОЧНЫХ КОМПЛЕКТОВ И ЕГО АДРЕС						

соответствует установленным в Российской Федерации требованиям технического регламента о безопасности колесных транспортных средств.

Действие данного ОДОБРЕНИЯ ТИПА ТРАНСПОРТНОГО СРЕДСТВА распространяется на партию транспортных средств в количестве **35 (тридцати пяти) шт.**

Данное ОДОБРЕНИЕ ТИПА ТРАНСПОРТНОГО СРЕДСТВА без приложений недействительно.

Приложение № 1. Общие характеристики транспортного средства

Приложение № 2. Перечень документов, явившихся основанием для оформления ОДОБРЕНИЯ ТИПА ТРАНСПОРТНОГО СРЕДСТВА

Приложение № 3. Описание маркировки транспортного средства

Приложение № 4. Общий вид транспортного средства на трех страницах

ДОПОЛНИТЕЛЬНАЯ ИНФОРМАЦИЯ

отсутствует

Руководитель органа по сертификации



подпись

Б.В. Кисуленко

инициалы, фамилия

ОДОБРЕНИЕ ТИПА ТРАНСПОРТНОГО СРЕДСТВА УТВЕРЖДЕНО.

Внесена запись в реестр за № **Е-ГТ.МТ02.А.00016.Р1** от 19 марта 2012

Заместитель руководителя

РОССТАНДАРТА

наименование федерального органа исполнительной власти, выполняющего функции компетентного административного органа Российской Федерации в соответствии с Женевским Соглашением 1958 года



подпись

А.В. Зажигалкин

инициалы, фамилия

к Одобрению типа транспортного средства № E-IT.MT02.A.00016.P1

ОБЩИЕ ХАРАКТЕРИСТИКИ ТРАНСПОРТНОГО СРЕДСТВА

Для модификаций:	M 145 ECE	M 145 CC5, M 145 EC5	M 145 BCA, M 145 CCE, M 145 DCA	M 145 DDA	M 145 EDA
Колесная формула / ведущие колеса	4 x 2 / задние				
Схема компоновки транспортного средства	классическая				
Расположение двигателя	переднее продольное				
Тип кузова / количество дверей	купе / 2		кабриолет / 2		
Количество мест для сидения	2 (в один ряд)		4 (первый ряд - 2, второй ряд - 2)		
Габаритные размеры, мм					
– длина	4933		4881		
– ширина	1915		1915		
– высота	1343		1353		1380
Колея передних / задних колес, мм	1586 / 1590				
База, мм	2942				
Масса транспортного средства в снаряженном состоянии, кг	1845	1880	1955	2055	1980
Полная масса транспортного средства, кг (технически допустимая)	2000		2250		2350
Максимальная осевая масса, кг (технически допустимая)					
– на переднюю ось	1000		1150		1150
– на заднюю ось	1000		1100		1200
Максимальная масса прицепа, кг	буксировка прицепа не предусмотрена				
Для модификаций:	M 145 BCA	M 145 ECE, M 145 EC5	M 145 CC?	M 145 D?A	M 145 EDA
Двигатель (марка, тип)	M 139 P	M 145 T	M 145	M 139 S	M 145 S
– количество и расположение цилиндров	Maserati S.p.A., четырехтактный, с искровым зажиганием 8, V-образное				
– рабочий объем цилиндров, см ³	4244		4691		
– степень сжатия	11.1		11.16	11.16	11.02
Максимальная мощность, кВт (мин ⁻¹) по Правилам ЕЭК ООН № 85	298 (7100)	331 (7000)	323 (7000)	323 (7000)	331 (7000)
Максимальный крутящий момент, Н·м (мин ⁻¹)	460 (4750)	510 (4750)	490 (4750)	490 (4750)	510 (4750)
Топливо	бензин с октановым числом не менее 95				
Система питания (тип)	распределенный впрыск топлива с электронным управлением				
Блок управления (маркировка)	Bosch, ME 7.1.1		Bosch, ME 9.1.1		
Воздушный фильтр (тип, маркировка)	Maserati, сухой				



к Одобрению типа транспортного средства № E-IT.MT02.A.00016.P1

Для модификаций:	M 145 BCA	M 145 ECE, M 145 EC5	M 145 CC?	M 145 D?A, M 145 EDA
Система зажигания (тип)	электронная, бесконтактная			
Катушка (модуль) зажигания (маркировка)	Eldor, 78407003	Eldor, 7841000-C00		
Свечи (маркировка)	NGK, PMR8C-H			
Система выпуска и нейтрализации отработавших газов	Maserati, один передний и два задних глушителя; два нейтрализатора			
Нейтрализаторы (маркировка)	CAT 139 R02 и CAT 139 L02	CAT 145 R и CAT 145 L	CAT 139 R04 и CAT 139 L04	
Глушители (маркировка)	MUF 139 C02			
- 1 ступень	MUF 139 R01 и MUF 139 L01	MUF 145 R01 или MUF 145 R02 и MUF 145 L01 или MUF 145 L02	MUF 145 R или MUF 145 R02 и MUF 145 L или MUF 145 L02	
- 2 ступень				
Для модификаций:	M 145 BCA, M 145 DDA, M 145 EDA	M 145 DCA	M 145 CC?, M 145 ECE, M 145 EC5	
Трансмиссия (тип)	гидромеханическая		механическая	
Сцепление (марка, тип)	—		сухое, двухдисковое	
Коробка передач (марка, тип)	ZF, автоматическая		Graziano, с автоматическим или ручным управлением	
- число передач	вперед - 6, назад - 1			
- передаточные числа				
I -	4.171			3.21
II -	2.340			2.05
III -	1.521			1.43
IV -	1.143			1.10
V -	0.867			0.90
VI -	0.691			0.76
3.X. -	3.403			3.29
Главная передача (тип, маркировка)	ZF, гипоидная			
- передаточное число	3.73	3.54	4.18	

Подвеска

с регулируемым положением кузова

Передняя (описание)

независимая, пружинная, рычажная, с газонаполненными телескопическими амортизаторами, со стабилизатором поперечной устойчивости

Задняя (описание)

независимая, пружинная, рычажная, с газонаполненными телескопическими амортизаторами, со стабилизатором поперечной устойчивости

Рулевое управление (описание)

Maserati, с гидроусилителем

рулевой механизм
(тип, маркировка)

"шестерня - рейка"



к Одобрению типа транспортного средства № E-IT.MT02.A.00016.P1

Тормозные системы	Brembo
Рабочая (описание)	гидравлический двухконтурный привод с диагональным разделением на контуры, с вакуумным усилителем, с АБС; тормозные механизмы всех колес - дисковые, вентилируемые
Запасная (описание)	каждый контур рабочей тормозной системы
Стояночная (описание)	электромеханический привод к специальным барабанным тормозным механизмам задних колес

Шины

Для модификаций:	для всех модификаций кроме M 145 ECE				M 145 ECE			
	для передней оси		для задней оси		для передней оси		для задней оси	
- размерность	245/40 ZR19	245/35 ZR20	285/40 ZR19	285/35 ZR20	255/35 ZR20	245/35 R20*	295/35 ZR20	285/35 R20*
- минимально допустимый индекс нагрузки	98	103	95	100	97	95	105	104
- скоростная категория	Y				Y	W	Y	W
- статический радиус, мм	320		343		328		345	

* зимние

Оборудование транспортного средства	подушки безопасности, климатическая система (хладагент R134A), противоугонное устройство, аудиосистема
--	--

Руководитель органа по сертификации



подпись

Б.В. Кисуленко

инициалы, фамилия



ОПИСАНИЕ МАРКИРОВКИ ТРАНСПОРТНОГО СРЕДСТВА

1. Место расположения и форма знака обращения на рынке:

В нижней левой части проема двери водителя.

Знак обращения на рынке выполнен в соответствии с Постановлением Правительства Российской Федерации от 19 ноября 2003 г. № 696.

2. Место расположения таблички изготовителя:

В нижней части проема двери.

3. Место расположения идентификационного номера:

3.1. На табличке изготовителя.

3.2. В салоне, около сиденья переднего пассажира.

4. Структура и содержание идентификационного номера (номеров) транспортных средств:

1	2	3	4	5	6	7	8	9	10	11	12	13	14	15	16	17
Z	A	M	?	?	4	5	B	0	0	0	?	?	?	?	?	?

поз. 1 - 3: ZAM - WMI (международный код изготовителя) - Maserati S.p.A.

поз. 4: Код типа двигателя:

G - M 139 P;

H - M 145;

K - M 139 S;

L - M 145 T;

M - M 145 S.

поз. 5: H или L или M или N - код типа удерживающей системы.

поз. 6 - 7: 45 - код типа транспортного средства.

поз. 8: B - исполнение для Европы, расположение рулевого колеса левое.

поз. 9: 0 - постоянный символ.

поз. 10: 0 - постоянный символ.

поз. 11: 0 - код сборочного завода - Modena (Италия).

поз. 12 - 17: Производственный номер транспортного средства.

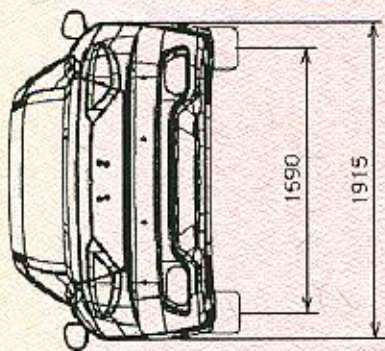
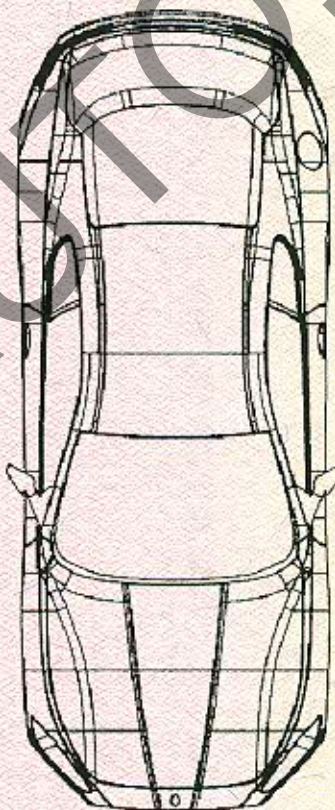
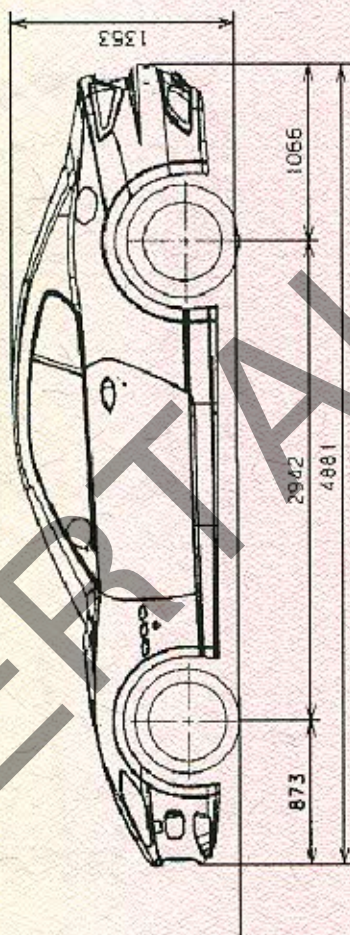
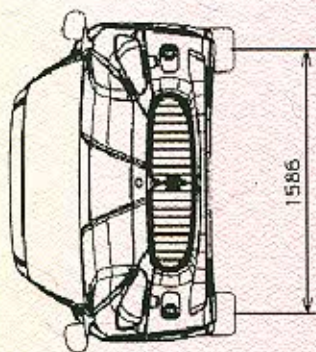
Руководитель органа по сертификации

Б.В. Кисуленко

инициалы, фамилия

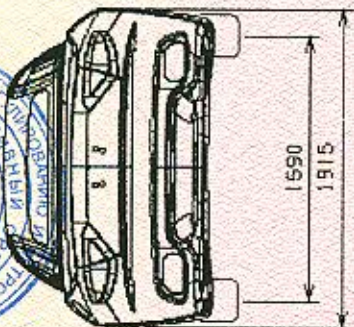
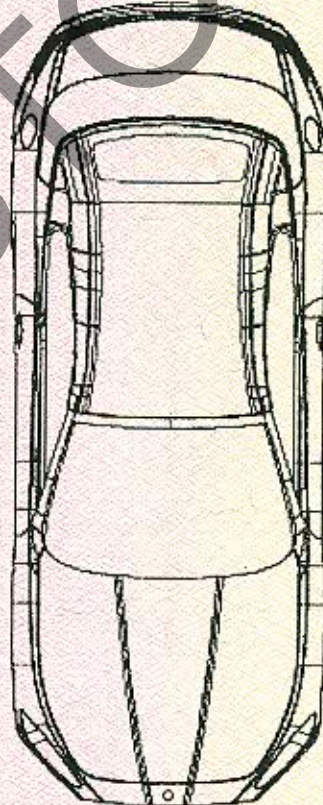
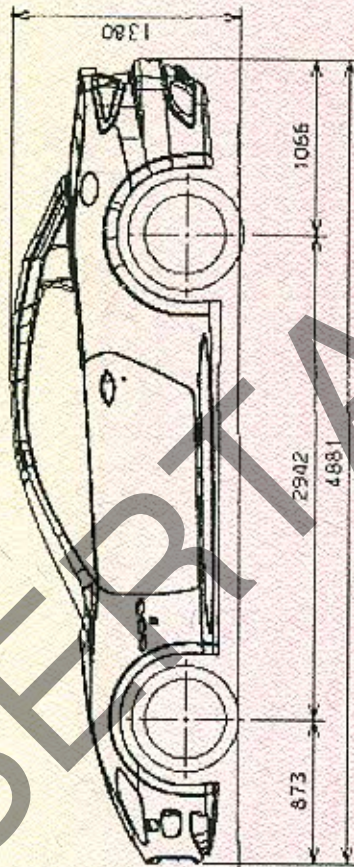
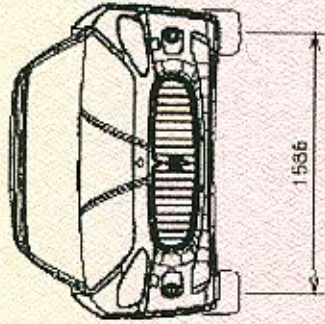


ОБЩИЙ ВИД ТРАНСПОРТНОГО СРЕДСТВА
MASERATI M 145, модификации M 145 BCA, M 145 CC?, M 145 DCA, M 145 EC5



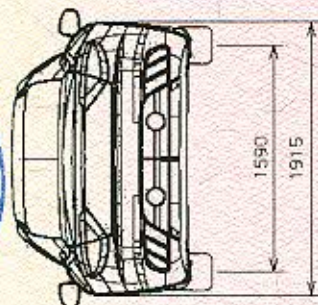
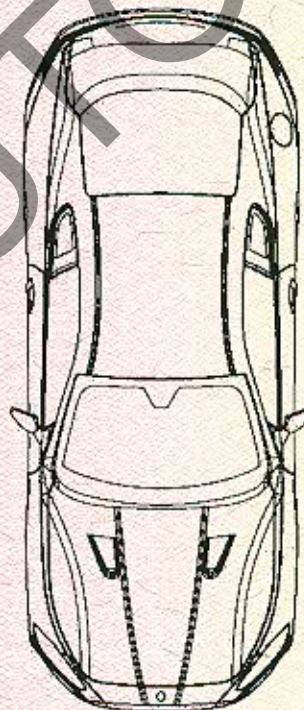
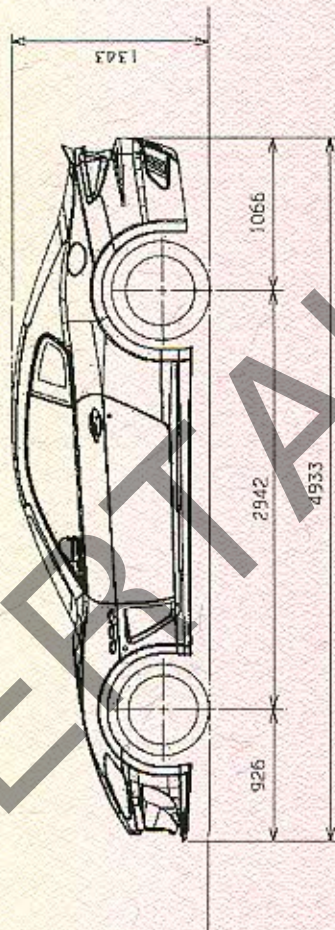
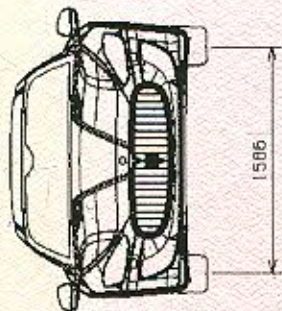
к Одобрению типа транспортного средства № E-IT.MT02.A.00016.P1

ОБЩИЙ ВИД ТРАНСПОРТНОГО СРЕДСТВА
MASERATI M 145, модификации M 145 DDA, M 145 EDA



к Одобрению типа транспортного средства № Е-IT.MT02.A.00016.P1

**ОБЩИЙ ВИД ТРАНСПОРТНОГО СРЕДСТВА
MASERATI M 145, модификация M 145 ECE**



Приложение № _____
к Одобрению типа транспортного средства № _____

Стр. _____

SERTAUTO.RU