

E-RU.MT22.A.00108

08 декабря 2011 г. -----

**СПЕЦИАЛЬНЫХ И СПЕЦИАЛИЗИРОВАННЫХ АВТОТРАНСПОРТНЫХ СРЕДСТВ И УСЛУГ НА  
АВТОМОБИЛЬНОМ ТРАНСПОРТЕ (ОС САТС) НЕКОММЕРЧЕСКОЙ ОРГАНИЗАЦИИ "ФОНД  
РАЗВИТИЯ СЕРТИФИКАЦИИ СПЕЦАВТОТРАНСПОРТА, СРЕДСТВ МЕХАНИЗАЦИИ И  
ТЕХНОЛОГИЙ ВЫПОЛНЕНИЯ РАБОТ В СТРОИТЕЛЬСТВЕ" ("САМТ-ФОНД")**

РФ, 105062, г. Москва, Подсосенский пер., д.21, стр.3, ОГРН 1077700018796, № РОСС RU.0001.10MT22  
от 03.06.2009 г. до 03.06.2014 г., тел. (495) 916-28-58, факс: (495) 917-21-60, E-mail: [griff@samt-fond.ru](mailto:griff@samt-fond.ru)

МАРКА	-
КОММЕРЧЕСКОЕ НАИМЕНОВАНИЕ	<b>Прицеп специальный 898201 (К-1) (для 898201), 898209 (К-2А) (для 898209), 898205 (К-4МСУ) (для 898205)</b>
ТИП	<b>8982</b>
МОДИФИКАЦИИ	<b>898201, 898209, 898205</b>
КАТЕГОРИЯ	<b>O<sub>2</sub></b>
КОД ОКП / ТН ВЭД	<b>45 2590 / 8716 39 (для 898201, 898209), 8716 40 (для 898205)</b>
ЗАЯВИТЕЛЬ И ЕГО АДРЕС	<b>Общество с ограниченной ответственностью "Лентелефонстрой – Опытный завод" (ООО "Лентелефонстрой – Опытный завод") Россия, 192289, г. Санкт-Петербург, Гаражный проезд, 1 ОГРН 1027807977097; тел./факс: (812) 240-42-10 / (812) 240-42-11</b>
ИЗГОТОВИТЕЛЬ И ЕГО АДРЕС	<b>Общество с ограниченной ответственностью "Лентелефонстрой – Опытный завод" (ООО "Лентелефонстрой – Опытный завод") Россия, 192289, г. Санкт-Петербург, Гаражный проезд, 1 ОГРН 1027807977097; тел./факс: (812) 240-42-10 / (812) 240-42-11</b>
ПРЕДСТАВИТЕЛЬ ИЗГОТОВИТЕЛЯ И ЕГО АДРЕС	-
СБОРОЧНЫЙ ЗАВОД И ЕГО АДРЕС	<b>Россия, 192289, г. Санкт-Петербург, Гаражный проезд, 1</b>
ПОСТАВЩИК СБОРОЧНЫХ КОМПЛЕКТОВ И ЕГО АДРЕС	-

соответствуют установленным в Российской Федерации требованиям технического регламента о безопасности колесных транспортных средств

Действие данного ОДОБРЕНИЯ ТИПА ТРАНСПОРТНОГО СРЕДСТВА распространяется на партию транспортных средств в количестве **150 (сто пятьдесят) шт.** с номерами VIN: с **X7H89820?B0000455 по X7H89820??0000604**

Данное ОДОБРЕНИЕ ТИПА ТРАНСПОРТНОГО СРЕДСТВА без приложений не действительно.

Приложение № 1. Общие характеристики транспортного средства

Приложение № 2. Перечень документов, явившихся основанием для оформления ОДОБРЕНИЯ ТИПА ТРАНСПОРТНОГО СРЕДСТВА

Приложение № 3. Описание маркировки транспортного средства

Приложение № 4. Общий вид транспортного средства на трех страницах.

### ДОПОЛНИТЕЛЬНАЯ ИНФОРМАЦИЯ

предназначены для перевозки: барабанов с кабелем (для 898201, 898209); сварочной установки (для 898205).

Руководитель органа по сертификации

подпись

**М.И. Грифф**

инициалы, фамилия

**ОДОБРЕНИЕ ТИПА ТРАНСПОРТНОГО СРЕДСТВА УТВЕРЖДЕНО.**

Внесена запись в реестр за E-RU.MT22.A.00108 от 08 декабря 2011 г.

Заместитель руководителя

**РОССТАНДАРТА**

наименование федерального органа  
исполнительной власти, выполняющего  
функции компетентного административного  
органа Российской Федерации в соответствии  
с Женевским Соглашением 1958 года

подпись

**А.В. Зажигалкин**

инициалы, фамилия

## E-RU.MT22.A.00108

## ОБЩИЕ ХАРАКТЕРИСТИКИ ТРАНСПОРТНОГО СРЕДСТВА

Количество осей/колес	1/ 2		
Исполнение загрузочного пространства	рама с вертикальными стойками (для 898201, 898209) рама со специальным оборудованием (для 898205)		
Для модификаций:			
Габаритные размеры, мм	<b>898201</b>	<b>898209</b>	<b>898205</b>
- длина	4000	4750	4022
- ширина	2100	2470	2105
- высота	1900	2450	1305
База, мм	-	-	-
Колея колес, мм	1870	2220	1400
Масса транспортного средства в снаряженном состоянии, кг	500	700	1050
Полная масса транспортного средства, кг			
- технически допустимая	1500	2700	2500
Максимальная осевая масса, кг (технически допустимая), кг	1450	2630	2430
Максимальная масса, приходящаяся на сцепное устройство, кг	50		70
<b>Подвеска</b> (описание)	независимая, торсионная с упругими резиново-шнуровыми элементами (для 898201, 98209); зависимая безрессорная, оси колес приварены к раме прицепа (для 898205)		
<b>Тормозные системы</b>			
Рабочая (описание)	механический привод инерционного типа на тормозные механизмы колес прицепа; тормозные механизмы - барабанные (для 898201, 898209); двухпроводная, привод пневматический, тормозные механизмы всех колес – барабанные (для 898205)		
Запасная (описание)	механический привод тормозных механизмов колес посредством страховочного троса (для 898201, 898209); пневматическая, с приводом от ресивера тормозной системы к тормозным механизмам колес (для 898205)		
Стояночная (описание)	ручной механический привод тормозных механизмов колес (для 898201, 898209); пневматическая, с приводом от ресивера тормозной системы к тормозным механизмам колес (для 898205)		
Вспомогательная (износостойкая) (описание)	-		

## E-RU.MT22.A.00108

Для модификаций:	898201	898209	898205
<b>Шины</b>			
размерность	205/70R14	215/75R16	11,00R20
минимально допустимый индекс нагрузки		92	141
скоростная категория		S	G
статический радиус, мм	295	344	488
<b>Оборудование транспортного средства</b>	телескопическая стойка, опорные ножки, предохранительные тросы; оснастка для крепления барабана с кабелем (898201, 898209); электрогенератор, сварочное оборудование(для 898205)		

Руководитель органа по сертификации

\_\_\_\_\_   
подпись

М.И. Грифф

\_\_\_\_\_   
инициалы, фамилия

CERTAUTO.RU

## E-RU.MT22.A.00108

## ОПИСАНИЕ МАРКИРОВКИ ТРАНСПОРТНОГО СРЕДСТВА

1. Место расположения и форма знака обращения на рынке:

На табличке изготовителя.

Знак обращения на рынке выполнен в соответствии с Постановлением Правительства Российской Федерации от 19 ноября 2003 г. № 696.

2. Место расположения таблички изготовителя:

В передней части рамы прицепа, с правой стороны по ходу движения

3. Место расположения идентификационного номера:

3.1. На табличке изготовителя.

3.2. В передней части рамы прицепа, с правой стороны по ходу движения, рядом с табличкой изготовителя.

4. Структура и содержание идентификационного номера (номеров) транспортных средств:

1	2	3	4	5	6	7	8	9	10	11	12	13	14	15	16	17
X	7	H	8	9	8	2	0	?	?	0	0	0	0	?	?	?

поз. 1 - 3: Международный идентификационный код изготовителя (WMI):

X7H - ООО "Лентелефонстрой – Опытный завод"

поз. 4 - 9: обозначение модификации транспортного средства:

«898201» - 898201,

«898205» - 898205,

«898209» - 898209

поз. 10 : Год выпуска согласно Таблице 1 Приложения № 8 к техническому регламенту о безопасности колесных транспортных средств.

поз. 11 - 17: Производственный номер транспортного средства.

Руководитель органа по сертификации

\_\_\_\_\_

подпись

М.И. Грифф

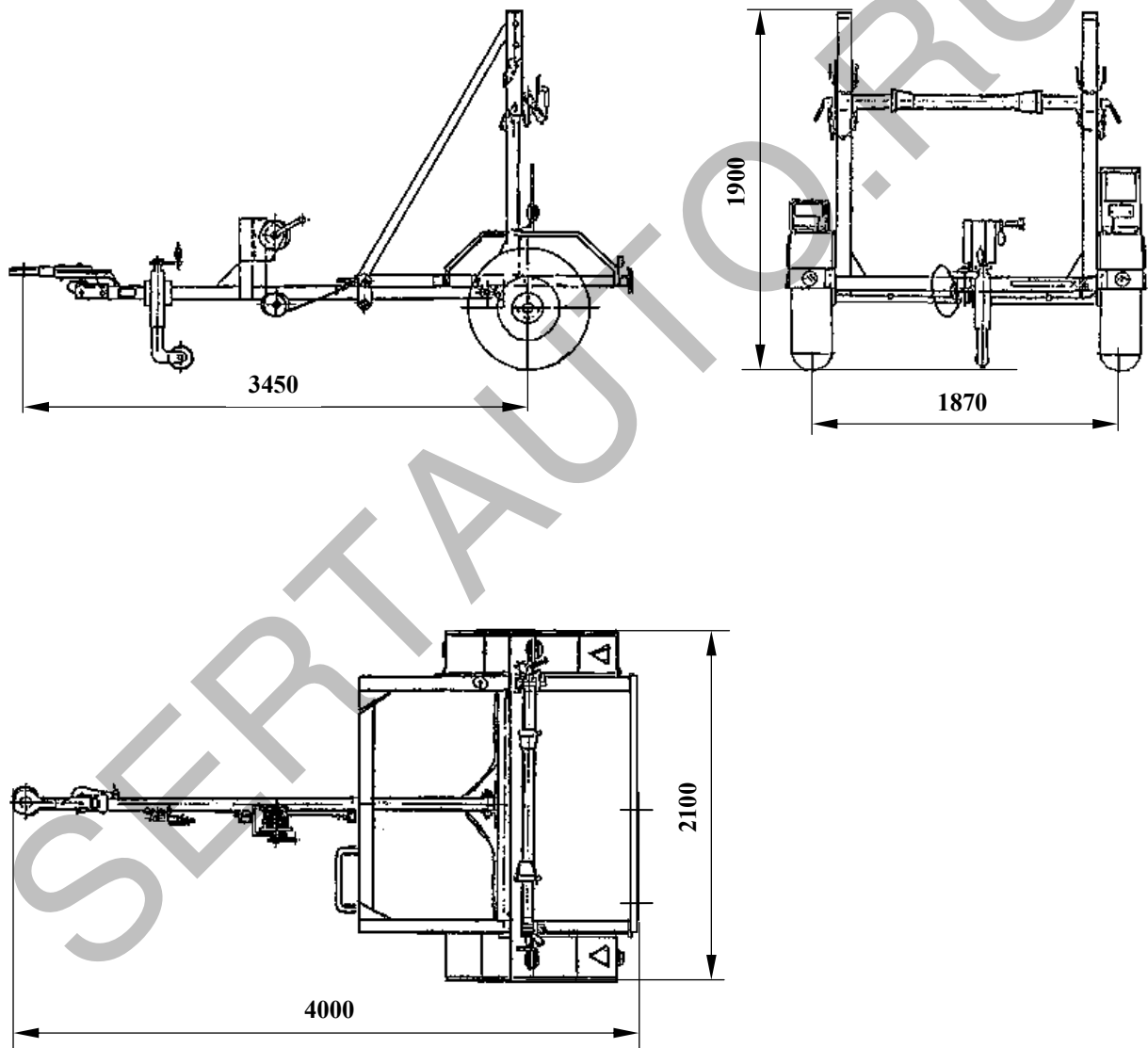
\_\_\_\_\_

инициалы, фамилия

E-RU.MT22.A.00108

## ОБЩИЙ ВИД ТРАНСПОРТНОГО СРЕДСТВА 8982

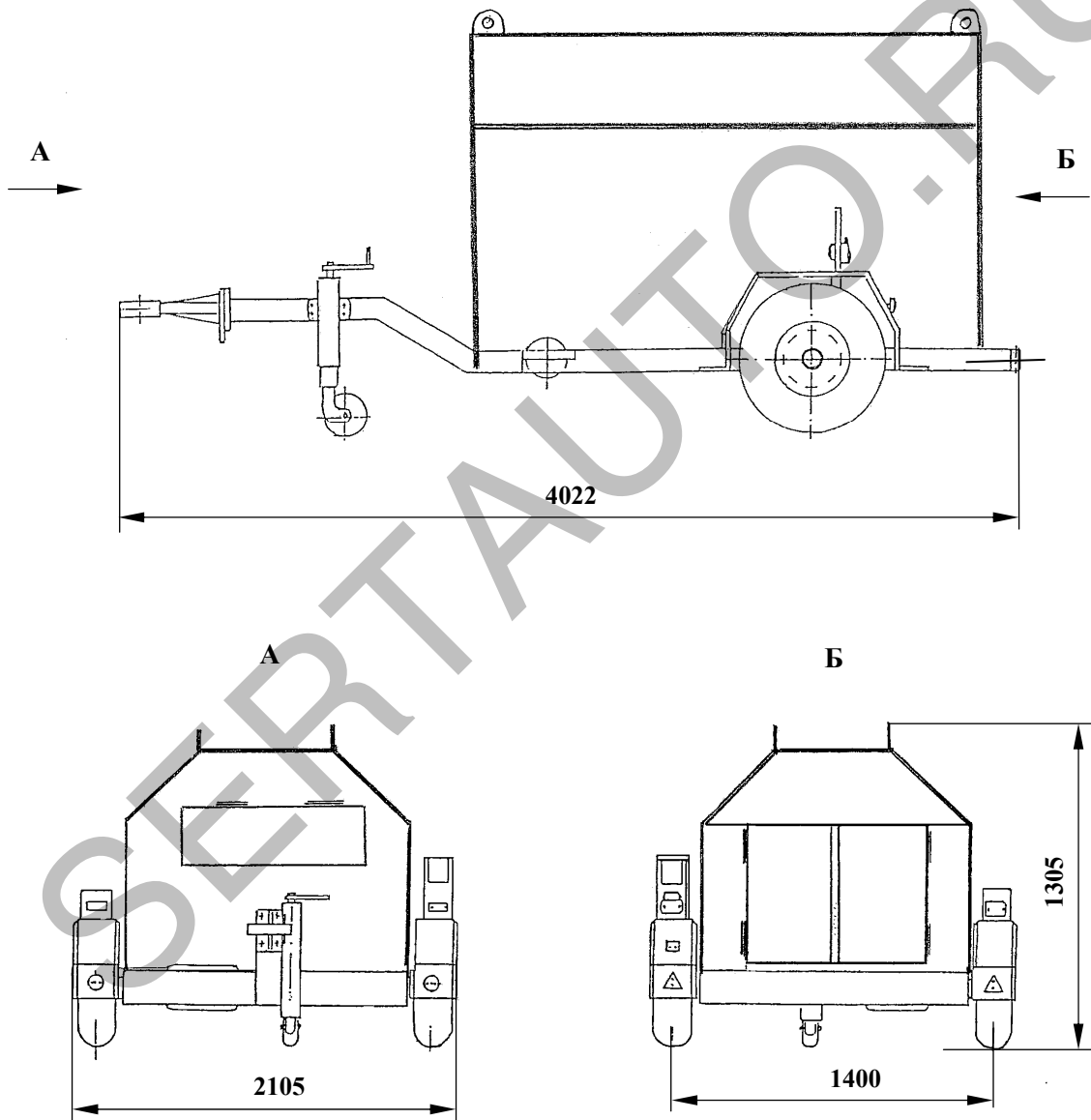
Модификация 898201



E-RU.MT22.A.00108

ОБЩИЙ ВИД ТРАНСПОРТНОГО СРЕДСТВА 8982

Модификация 898205



E-RU.MT22.A.00108

## ОБЩИЙ ВИД ТРАНСПОРТНОГО СРЕДСТВА 8982

Модификация 898209

