

E-RU.MT22.B.00164

08 февраля 2012 г.

08 февраля 2015 г.

СПЕЦИАЛЬНЫХ И СПЕЦИАЛИЗИРОВАННЫХ АВТОТРАНСПОРТНЫХ СРЕДСТВ И УСЛУГ НА АВТОМОБИЛЬНОМ ТРАНСПОРТЕ (ОС САТС) НЕКОММЕРЧЕСКОЙ ОРГАНИЗАЦИИ "ФОНД РАЗВИТИЯ СЕРТИФИКАЦИИ СПЕЦАВТОТРАНСПОРТА, СРЕДСТВ МЕХАНИЗАЦИИ И ТЕХНОЛОГИЙ ВЫПОЛНЕНИЯ РАБОТ В СТРОИТЕЛЬСТВЕ" ("САМТ-ФОНД")

РФ, 105062, г. Москва, Подсосенский пер., д.21, стр.3, ОГРН 1077700018796, № РОСС RU.0001.10MT22 от 03.06.2009 г. до 03.06.2014 г., тел. (495) 916-28-58, факс: (495) 917-21-60, E-mail: griff@samt-fond.ru

МАРКА	-
КОММЕРЧЕСКОЕ НАИМЕНОВАНИЕ	LAKER SmartTrailer 750 (для 713300-0000010), LAKER SmartTrailer 300 (для 713301-0000010)
ТИП	7133
МОДИФИКАЦИИ	713300-0000010, 713301-0000010
КАТЕГОРИЯ	О₁
ЭКОЛОГИЧЕСКИЙ КЛАСС	-
КОД ОКП / ТН ВЭД	45 2510 / 8716 40
ЗАЯВИТЕЛЬ И ЕГО АДРЕС	Общество с ограниченной ответственностью «Джапан Инжиниринг Ко» (ООО «Джапан Инжиниринг Ко»), 141421, Московская область, г. Химки, мкрн. Сходня, ул. Черняховского, 34, Российская Федерация, ОГРН: 1105047000629, Тел.: (495) 710-73-14
ИЗГОТОВИТЕЛЬ И ЕГО АДРЕС	Общество с ограниченной ответственностью «Джапан Инжиниринг Ко» (ООО «Джапан Инжиниринг Ко»), 141421, Московская область, г. Химки, мкрн. Сходня, ул. Черняховского, 34, Российская Федерация, ОГРН: 1105047000629, Тел.: (495) 710-73-14
ПРЕДСТАВИТЕЛЬ ИЗГОТОВИТЕЛЯ И ЕГО АДРЕС	-
СБОРОЧНЫЙ ЗАВОД И ЕГО АДРЕС	141421, Московская область, г. Химки, мкрн. Сходня, ул. Черняховского, 34, Российская Федерация
ПОСТАВЩИК СБОРОЧНЫХ КОМПЛЕКТОВ И ЕГО АДРЕС	-

соответствуют установленным в Российской Федерации требованиям технического регламента о безопасности колесных транспортных средств.

Действие данного ОДОБРЕНИЯ ТИПА ТРАНСПОРТНОГО СРЕДСТВА распространяется на серийно выпускаемую продукцию.

Данное ОДОБРЕНИЕ ТИПА ТРАНСПОРТНОГО СРЕДСТВА без приложений не действительно.

Приложение № 1. Общие характеристики транспортного средства

Приложение № 2. Перечень документов, явившихся основанием для оформления ОДОБРЕНИЯ ТИПА ТРАНСПОРТНОГО СРЕДСТВА

Приложение № 3. Описание маркировки транспортного средства

Приложение № 4. Общие виды транспортных средств на одной странице.

ДОПОЛНИТЕЛЬНАЯ ИНФОРМАЦИЯ

Для перевозки водно-моторной техники

Руководитель органа по сертификации

подпись

М.И. Грифф

инициалы, фамилия

ОДОБРЕНИЕ ТИПА ТРАНСПОРТНОГО СРЕДСТВА УТВЕРЖДЕНО.

Внесена запись в реестр за № E-RU.MT22.V.00164 от 08 февраля 2012 г.

Заместитель руководителя

РОССТАНДАРТА

наименование федерального органа
исполнительной власти, выполняющего
функции компетентного административного
органа Российской Федерации в соответствии
с Женевским Соглашением 1958 года

подпись

А.В. Зажигалкин

инициалы, фамилия

E-RU.MT22.B.00164

ОБЩИЕ ХАРАКТЕРИСТИКИ ТРАНСПОРТНОГО СРЕДСТВА

Количество осей / колес	1/2	
Исполнение грузочного пространства для модификаций:	рама сварная с направляющими	
	713300-0000010	713301-0000010
Габаритные размеры, мм		
- длина	5200	4700
- ширина		1990
- высота	850	750
Колея колес, мм		1800
Масса транспортного средства в снаряженном состоянии, кг	150	100
Полная масса транспортного средства, кг,		
- технически допустимая	750	300
Максимальная осевая масса, кг		
- на ось (технически допустимая)	700	250
Максимальная масса, приходящаяся на сцепное устройство, кг		50
Подвеска	независимая, торсионная	зависимая, без упругих элементов
Шины		
- размерность		175/70 R13
- минимально допустимый индекс нагрузки		82
- скоростная категория		T
- статический радиус, мм		287

Руководитель органа по сертификации

подпись

М.И. Грифф

инициалы, фамилия

E-RU.MT22.B.00164

ОПИСАНИЕ МАРКИРОВКИ ТРАНСПОРТНОГО СРЕДСТВА

1. Место расположения и форма знака обращения на рынке:

На табличке изготовителя.

Знак обращения на рынке выполнен в соответствии с Постановлением Правительства Российской Федерации от 19 ноября 2003 г. № 696.

2. Место расположения таблички изготовителя:

С правой стороны на передней части рамы

3. Место расположения идентификационного номера:

3.1. На табличке изготовителя.

3.2. С правой стороны на передней части рамы

4. Структура и содержание идентификационного номера (номеров) транспортных средств:

1	2	3	4	5	6	7	8	9	10	11	12	13	14	15	16	17
Z	9	7	7	1	3	3	0	?	?	0	?	?	?	?	?	?

поз. 1 - 3: Международный идентификационный код изготовителя (WMI):

Z97 - код изготовителя, ООО «Джапан Инжиниринг Ко»

поз. 4 - 9: обозначение модификации транспортного средства:

713300-0000010, 713301-0000010

поз. 10: Год выпуска или модельный год согласно Таблице 1 Приложения № 8 к техническому регламенту о безопасности колесных транспортных средств.

поз. 11: «0» - постоянный символ

поз. 12 - 17: Производственный номер транспортного средства.

Руководитель органа по сертификации

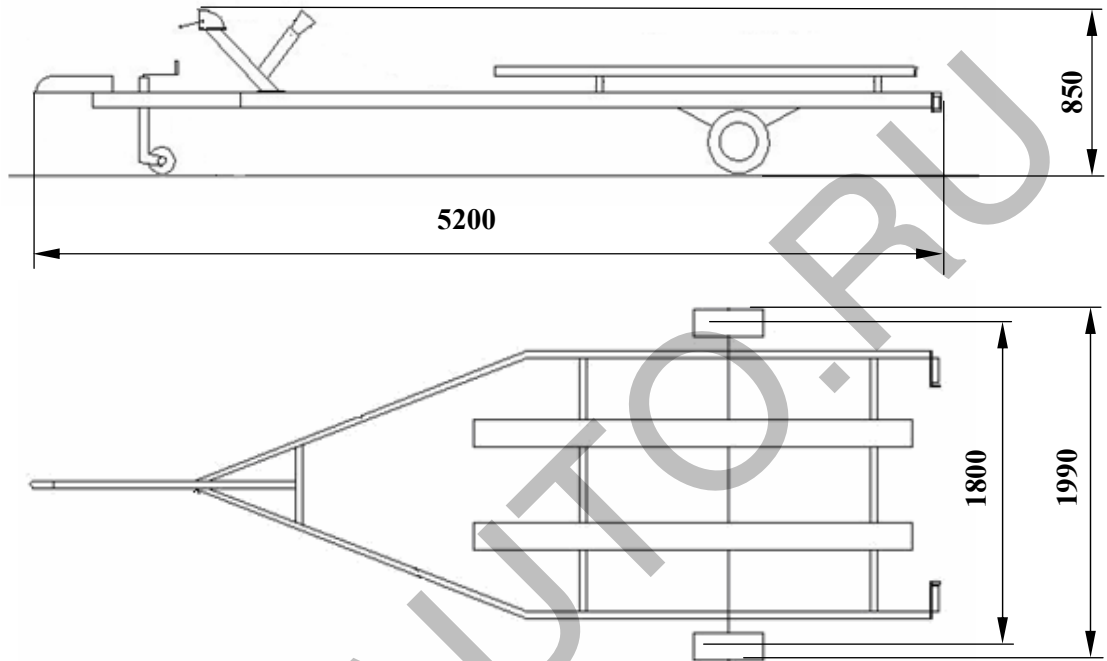
подпись

М.И. Грифф

инициалы, фамилия

E-RU.MT22.B.00164

**ОБЩИЙ ВИД ТРАНСПОРТНОГО СРЕДСТВА
7133, модификация 713300-0000010**



**ОБЩИЙ ВИД ТРАНСПОРТНОГО СРЕДСТВА
7133, модификация 713301-0000010**

