

E-RU.MT22.B.00096

16 января 2012 г.

16 января 2015 г.

СПЕЦИАЛЬНЫХ И СПЕЦИАЛИЗИРОВАННЫХ АВТОТРАНСПОРТНЫХ СРЕДСТВ И УСЛУГ НА АВТОМОБИЛЬНОМ ТРАНСПОРТЕ (ОС САТС) НЕКОММЕРЧЕСКОЙ ОРГАНИЗАЦИИ "ФОНД РАЗВИТИЯ СЕРТИФИКАЦИИ СПЕЦАВТОТРАНСПОРТА, СРЕДСТВ МЕХАНИЗАЦИИ И ТЕХНОЛОГИЙ ВЫПОЛНЕНИЯ РАБОТ В СТРОИТЕЛЬСТВЕ" ("САМТ-ФОНД")

РФ, 105062, г. Москва, Подсосенский пер., д.21, стр.3, ОГРН 1077700018796, № РОСС RU.0001.10MT22 от 03.06.2009 г. до 03.06.2014 г., тел. (495) 916-28-58, факс: (495) 917-21-60, E-mail: griff@samt-fond.ru

МАРКА	-
КОММЕРЧЕСКОЕ НАИМЕНОВАНИЕ	Атлетик
ТИП	7120??
МОДИФИКАЦИИ	712012, 712014, 712016, 712018, 712020
КАТЕГОРИЯ	O ₁
ЭКОЛОГИЧЕСКИЙ КЛАСС	-
КОД ОКП / ТН ВЭД	45 2510 / 8716 39
ЗАЯВИТЕЛЬ И ЕГО АДРЕС	Индивидуальный предприниматель Узилов Сергей Александрович (ИП Узилов С.А.) Юридический адрес: Россия, 445040, Самарская область, г. Тольятти, проспект Степана Разина, 29, кв. 30; ОГРНИП 304632030700121 (8482) 61-03-43
ИЗГОТОВИТЕЛЬ И ЕГО АДРЕС	Индивидуальный предприниматель Узилов Сергей Александрович (ИП Узилов С.А.) Юридический адрес: Россия, 445040, Самарская область, г. Тольятти, проспект Степана Разина, 29, кв. 30; ОГРНИП 304632030700121 (8482) 61-03-43
ПРЕДСТАВИТЕЛЬ ИЗГОТОВИТЕЛЯ И ЕГО АДРЕС	-
СБОРОЧНЫЙ ЗАВОД И ЕГО АДРЕС	Россия, 445050, Самарская область, г. Тольятти, ул. Вокзальная, 8
ПОСТАВЩИК СБОРОЧНЫХ КОМПЛЕКТОВ И ЕГО АДРЕС	-

соответствуют установленным в Российской Федерации требованиям технического регламента о безопасности колесных транспортных средств

Действие данного ОДОБРЕНИЯ ТИПА ТРАНСПОРТНОГО СРЕДСТВА распространяется на серийно выпускаемую продукцию.

Данное ОДОБРЕНИЕ ТИПА ТРАНСПОРТНОГО СРЕДСТВА без приложений не действительно.

Приложение № 1. Общие характеристики транспортного средства

Приложение № 2. Перечень документов, явившихся основанием для оформления ОДОБРЕНИЯ ТИПА ТРАНСПОРТНОГО СРЕДСТВА

Приложение № 3. Описание маркировки транспортного средства

Приложение № 4. Общие виды транспортных средств на пяти страницах.

ДОПОЛНИТЕЛЬНАЯ ИНФОРМАЦИЯ

Назначение транспортного средства:

- для перевозки грузов различного назначения (для 712012, 712014, 712016);
- для перевозки лодок, катеров и скутеров (712018);
- для отдыха (712020)

Руководитель органа по сертификации

подпись

М.И. Грифф

инициалы, фамилия

ОДОБРЕНИЕ ТИПА ТРАНСПОРТНОГО СРЕДСТВА УТВЕРЖДЕНО.

Внесена запись в реестр за № E-RU.MT22.B.00096 от 16 января 2012 г.

Заместитель руководителя

РОССТАНДАРТА

наименование федерального органа
исполнительной власти, выполняющего
функции компетентного административного
органа Российской Федерации в соответствии
с Женевским Соглашением 1958 года

подпись

А.В. Зажигалкин

инициалы, фамилия

E-RU.MT22.B.00096

ОБЩИЕ ХАРАКТЕРИСТИКИ ТРАНСПОРТНОГО СРЕДСТВА

Количество осей/колес	1/ 2				
Исполнение загрузочного пространства	<ul style="list-style-type: none"> - рама с грузовой бортовой платформой с тентом или без него или фургоном разного типа (для 712012); - бортовая платформа с пластиковой надстройкой или без нее (для 712014); - фургон закрытого типа с задней двустворчатой дверью (для 712016); - рама сварная, оборудованная приспособлениями для установки и крепления груза (для 712018); - фургон закрытого типа с боковой дверью и окнами (для 712020) 				
Для модификаций:	712012	712014	712016	712018	712020
Габаритные размеры, мм					
- длина	2500...4730	2800...3313	2850...3350	3500...6000	4300...5000
- ширина	1700...2100	1700		1650...2100	1800...2100
- высота	720...970	1100	1850...1950	1050...1300	2000...2200
-высота с тентом или пластиковой надстройкой	1310...2100	1870	-		
- высота с фургоном	1750...1950	-			
Колея колес, мм	1480...2010	1480		1450...2000	1600...2000
Масса транспортного средства в снаряженном состоянии, кг	150...310	210...230	290...310	190...330	300...500
Полная масса транспортного средства, кг			750		
- технически допустимая			710		
Максимальная осевая масса, кг			40		
-(технически допустимая)					
Максимальная масса, приходящаяся на сцепное устройство					
Подвеска (описание)	зависимая, рессорная				
Шины					
размерность	155/70R13	165/70R13		175/70R13	
минимально допустимый индекс нагрузки	75	79		82	
скоростная категория	T			S или T или H	
Оборудование транспортного средства	предохранительный трос				

Руководитель органа по сертификации

подпись

М.И. Грифф

инициалы, фамилия

E-RU.MT22.B.00096

ОПИСАНИЕ МАРКИРОВКИ ТРАНСПОРТНОГО СРЕДСТВА

1. Место расположения и форма знака обращения на рынке:

На табличке изготовителя.

Знак обращения на рынке выполнен в соответствии с Постановлением Правительства Российской Федерации от 19 ноября 2003 г. № 696.

2. Место расположения таблички изготовителя:

На внешней стороне рамы, в передней ее части, с правой стороны.

3. Место расположения идентификационного номера:

3.1. На табличке изготовителя.

3.2. Рядом с табличкой изготовителя

4. Структура и содержание идентификационного номера (номеров) транспортных средств:

1	2	3	4	5	6	7	8	9	10	11	12	13	14	15	16	17
X	8	9	7	1	2	0	?	?	?	0	E	L	5	?	?	?

поз. 1 - 3: Международный идентификационный код изготовителя (WMI):

X89 – код изготовителя (см. также поз. 12-14), указывающий на то, что объем его производства не превышает 500 ед. в год

поз. 4 - 9: обозначение модификации транспортного средства:

712012, 712014, 712016, 712018, 712020

поз. 10 : Год выпуска или модельный год согласно Таблице 1 Приложения № 8 к техническому регламенту о безопасности колесных транспортных средств.

поз. 11 цифра «0» - постоянно;

поз. 12 - 14: EL5 – код изготовителя (совместно с WMI) – ИП Узилов С.А.

поз. 15 - 17: Производственный номер транспортного средства.

Руководитель органа по сертификации

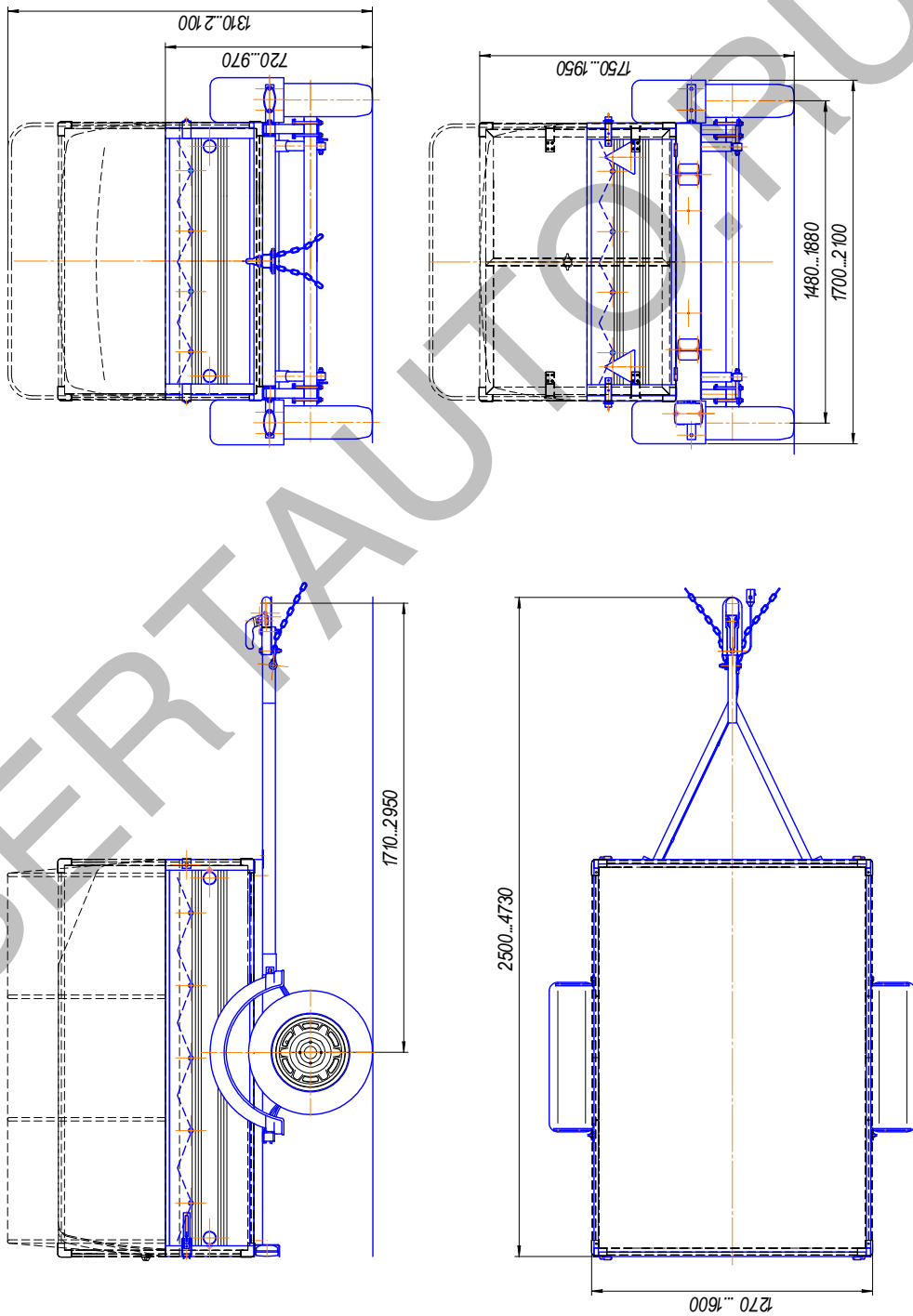
подпись

М.И. Грифф

инициалы, фамилия

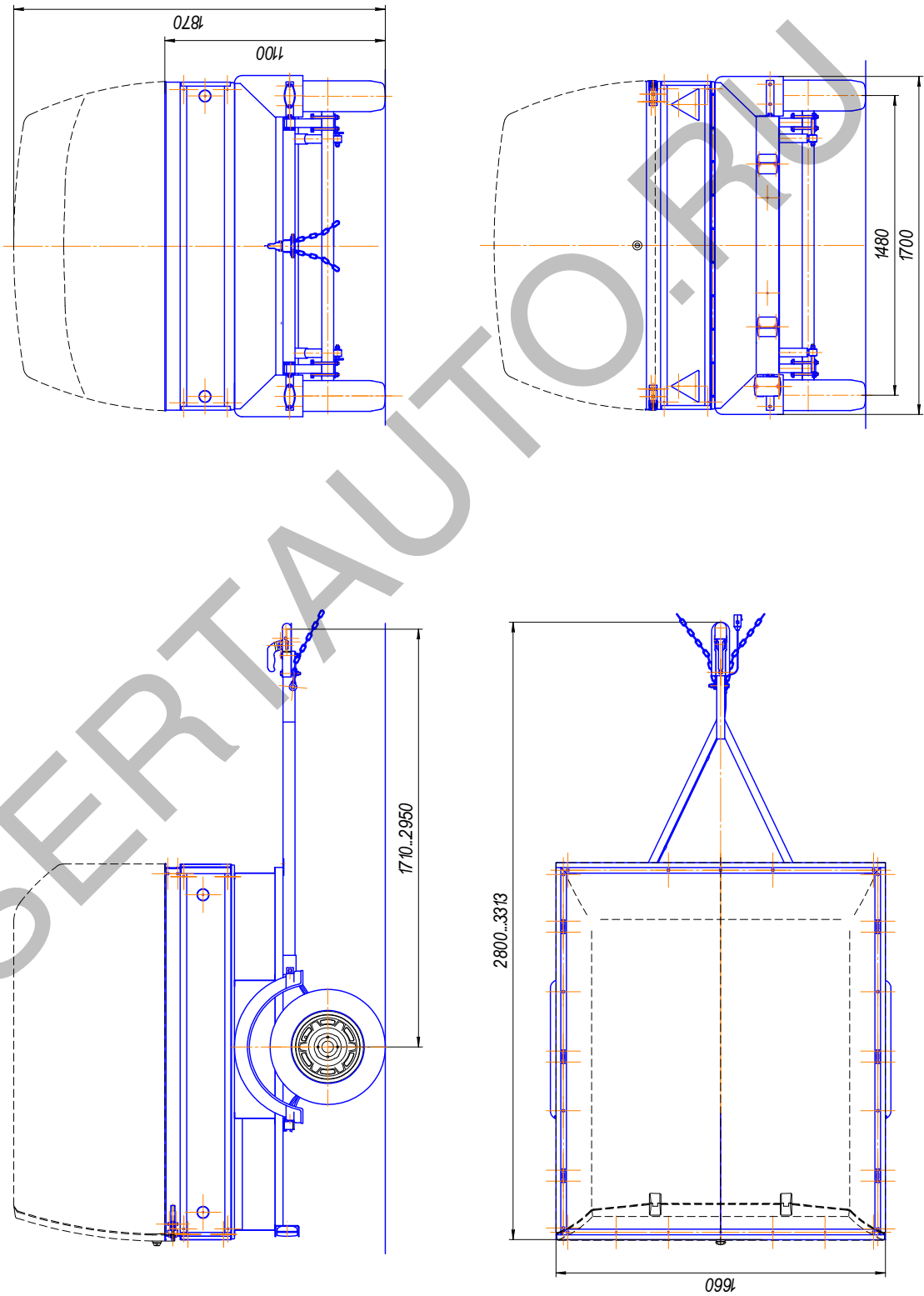
E-RU.MT22.B.00096

ОБЩИЙ ВИД ТРАНСПОРТНОГО СРЕДСТВА 7120??
модификация 712012



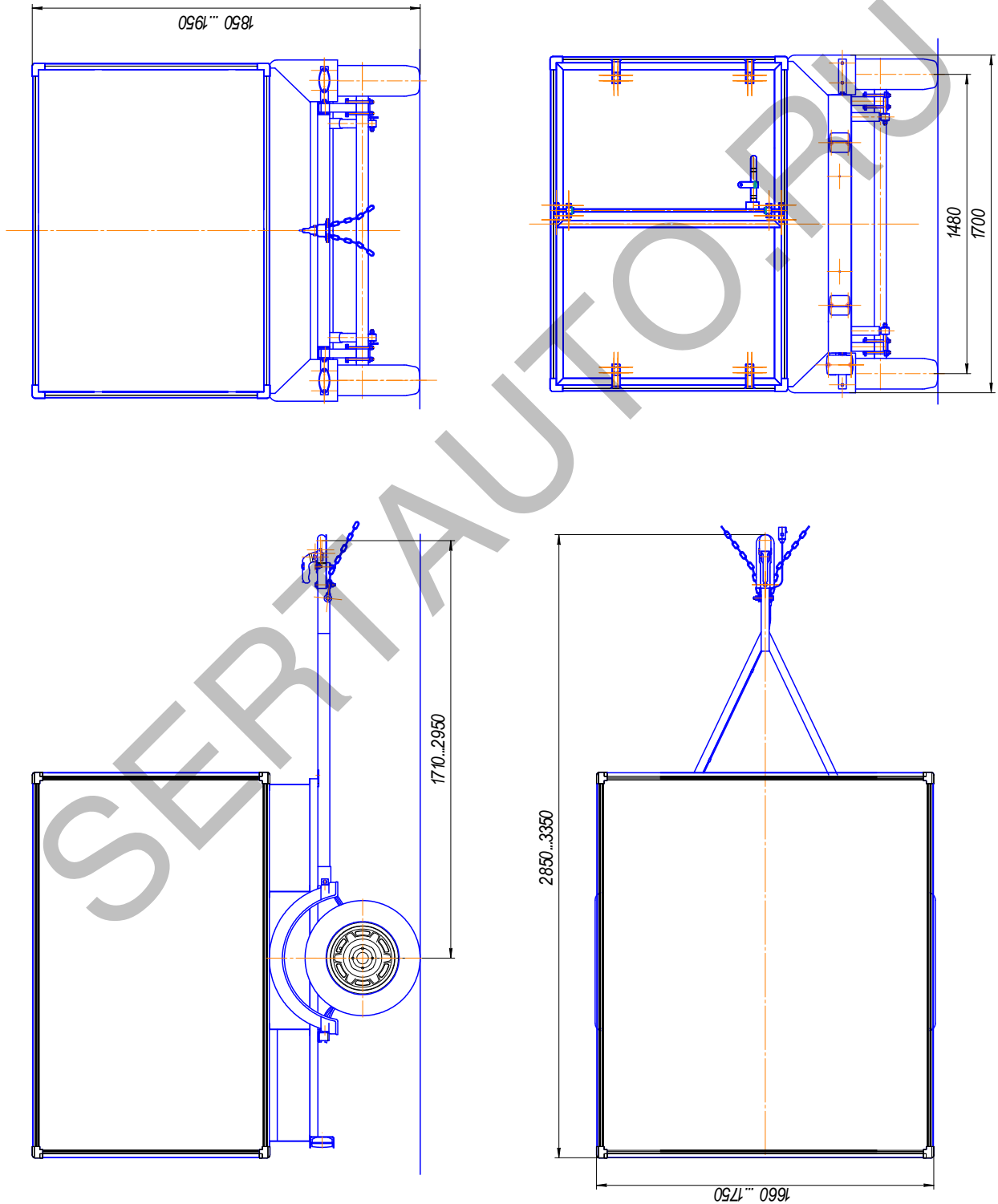
E-RU.MT22.B.00096

ОБЩИЙ ВИД ТРАНСПОРТНОГО СРЕДСТВА 7120??
модификация 712014



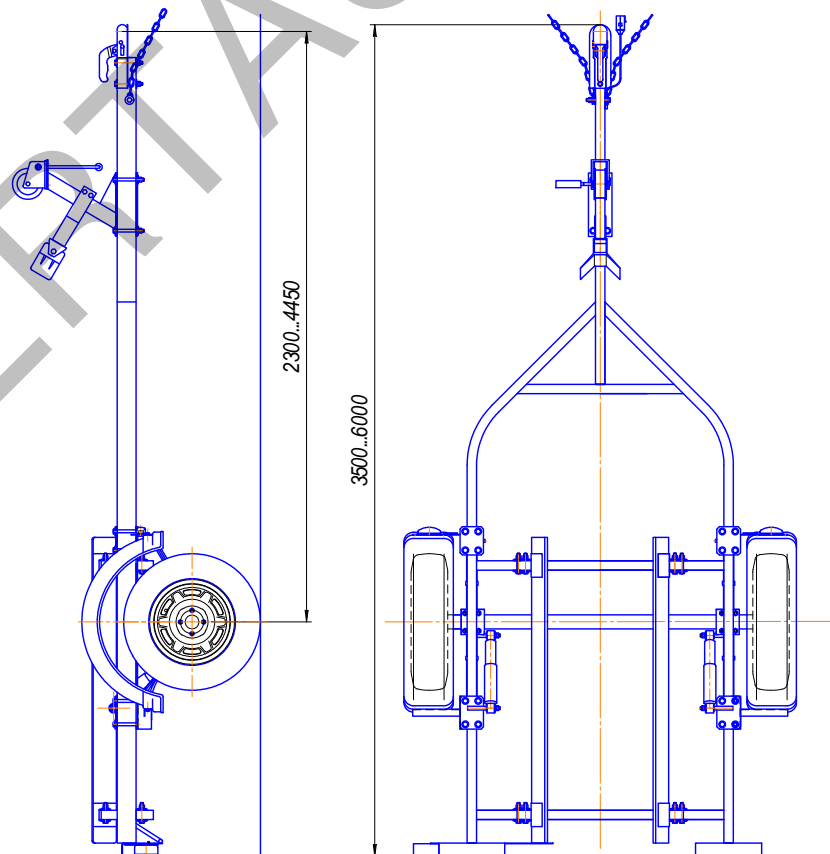
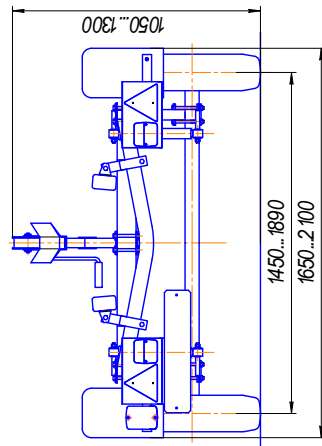
E-RU.MT22.B.00096

ОБЩИЙ ВИД ТРАНСПОРТНОГО СРЕДСТВА 7120??
модификация 712016



E-RU.MT22.B.00096

ОБЩИЙ ВИД ТРАНСПОРТНОГО СРЕДСТВА 7120??
модификация 712018



ОБЩИЙ ВИД ТРАНСПОРТНОГО СРЕДСТВА 7120??
модификация 712020

