

E-RU.MT22.B.00154

02 февраля 2012 г.

02 февраля 2015 г.

**СПЕЦИАЛЬНЫХ И СПЕЦИАЛИЗИРОВАННЫХ АВТОТРАНСПОРТНЫХ СРЕДСТВ И УСЛУГ НА
АВТОМОБИЛЬНОМ ТРАНСПОРТЕ (ОС САТС) НЕКОММЕРЧЕСКОЙ ОРГАНИЗАЦИИ "ФОНД
РАЗВИТИЯ СЕРТИФИКАЦИИ СПЕЦАВТОТРАНСПОРТА, СРЕДСТВ МЕХАНИЗАЦИИ И
ТЕХНОЛОГИЙ ВЫПОЛНЕНИЯ РАБОТ В СТРОИТЕЛЬСТВЕ" ("САМТ-ФОНД")**

РФ, 105062, г. Москва, Подсосенский пер., д.21, стр.3, ОГРН 1077700018796, № РОСС RU.0001.10MT22
от 03.06.2009 г. до 03.06.2014 г., тел. (495) 916-28-58, факс: (495) 917-21-60, E-mail: griff@samt-fond.ru

МАРКА	-
КОММЕРЧЕСКОЕ НАИМЕНОВАНИЕ	прицеп одноосный
ТИП	7135
МОДИФИКАЦИИ	713517, 713520, 713523, 713525, 713530
КАТЕГОРИЯ	O ₁
ЭКОЛОГИЧЕСКИЙ КЛАСС	-
КОД ОКП / ТН ВЭД	45 2510 / 8716 39
ЗАЯВИТЕЛЬ И ЕГО АДРЕС	Общество с ограниченной ответственностью «Прогресс» (ООО «Прогресс»); Россия, 394088, Воронежская область, г. Воронеж, ул. Бего- вая, д. 158, кв. 130; ОГРН: 1113668045875; Тел./факс: (473) 254-07-71 / 239-00-14
ИЗГОТОВИТЕЛЬ И ЕГО АДРЕС	Общество с ограниченной ответственностью «Прогресс» (ООО «Прогресс»); Россия, 394088, Воронежская область, г. Воронеж, ул. Бего- вая, д. 158, кв. 130; ОГРН: 1113668045875; Тел./факс: (473) 254-07-71 / 239-00-14
ПРЕДСТАВИТЕЛЬ ИЗГОТОВИТЕЛЯ И ЕГО АДРЕС	-
СБОРОЧНЫЙ ЗАВОД И ЕГО АДРЕС	Россия, 394088, Воронежская область, г. Воронеж, ул. Краснодонская, 1А
ПОСТАВЩИК СБОРОЧНЫХ КОМ- ПЛЕКТОВ И ЕГО АДРЕС	-

соответствуют установленным в Российской Федерации требованиям технического регламента о безопасности колесных транспортных средств.

Действие данного ОДОБРЕНИЯ ТИПА ТРАНСПОРТНОГО СРЕДСТВА распространяется на серийно выпускаемую продукцию.

Данное ОДОБРЕНИЕ ТИПА ТРАНСПОРТНОГО СРЕДСТВА без приложений не действительно.

Приложение № 1. Общие характеристики транспортного средства

Приложение № 2. Перечень документов, явившихся основанием для оформления ОДОБРЕНИЯ ТИПА ТРАНСПОРТНОГО СРЕДСТВА

Приложение № 3. Описание маркировки транспортного средства

Приложение № 4. Общие виды транспортных средств на одной странице.

ДОПОЛНИТЕЛЬНАЯ ИНФОРМАЦИЯ

Для перевозки различных грузов, кроме опасных

Руководитель органа по сертификации

подпись

М.И. Грифф

инициалы, фамилия

ОДОБРЕНИЕ ТИПА ТРАНСПОРТНОГО СРЕДСТВА УТВЕРЖДЕНО.

Внесена запись в реестр за № E-RU.MT22.B.00154 от 02 февраля 2012 г.

Заместитель руководителя

РОССТАНДАРТА

наименование федерального органа
исполнительной власти, выполняющего
функции компетентного административного
органа Российской Федерации в соответствии
с Женевским Соглашением 1958 года

подпись

А.В. Зажигалкин

инициалы, фамилия

E-RU.MT22.B.00154

ОБЩИЕ ХАРАКТЕРИСТИКИ ТРАНСПОРТНОГО СРЕДСТВА

Количество осей / колес	1/2				
Исполнение грузозачного пространства	металлическая бортовая платформа со съемными каркасом и тентом или без них				
для модификаций:	713517	713520	713523	713525	713530
Габаритные размеры, мм					
- длина	2640±50	2940±50	3240±50	3640±50	4150±50
- ширина	1600±50			2066±50	
- высота	1250...1580				
Колея колес, мм	1440±50			1865±50	
Масса транспортного средства в снаряженном состоянии, кг	175	185	195	275	300
Полная масса транспортного средства, кг,					
- технически допустимая	750				
Максимальная осевая масса, кг					
- на ось (технически допустимая)	700				
Максимальная масса, приходящаяся на сцепное устройство, кг	50				
Подвеска	зависимая, рессорная				
Шины					
- размерность	165/70 R13			175/70R13	
- минимально допустимый индекс нагрузки	79				
- скоростная категория	T			Q	
- статический радиус, мм	269			263	
Оборудование транспортного средства	страховочный трос, каркас, тент, борта надставные, запасное колесо				

Руководитель органа по сертификации

подпись

М.И. Грифф

инициалы, фамилия

E-RU.MT22.B.00154

ОПИСАНИЕ МАРКИРОВКИ ТРАНСПОРТНОГО СРЕДСТВА

1. Место расположения и форма знака обращения на рынке:

На табличке изготовителя.

Знак обращения на рынке выполнен в соответствии с Постановлением Правительства Российской Федерации от 19 ноября 2003 г. № 696.

2. Место расположения таблички изготовителя:

На правом лонжероне рамы, в передней части.

3. Место расположения идентификационного номера:

3.1. На табличке изготовителя.

3.2. На правом лонжероне рамы, в передней части.

4. Структура и содержание идентификационного номера (номеров) транспортных средств:

1	2	3	4	5	6	7	8	9	10	11	12	13	14	15	16	17
X	8	9	7	1	3	5	?	?	?	?	A	C	0	?	?	?

- поз. 1 - 3: Международный идентификационный код изготовителя (WMI):

X89 – код изготовителя (см. также поз. 12-14), указывающий на то, что объем его производства не превышает 500ед. в год

- поз. 4 - 9: обозначение модификации транспортного средства:

713517, 713520, 713523, 713525, 713530

- поз. 10: Год выпуска или модельный год согласно Таблице 1 Приложения № 8 к техническому регламенту о безопасности колесных транспортных средств.

- поз. 11: контрольный символ

- поз. 12 - 14: AC0 – код изготовителя (совместно с WMI) – ООО «Прогресс», Российская Федерация

- поз. 15 - 17: Производственный номер транспортного средства.

Руководитель органа по сертификации

подпись

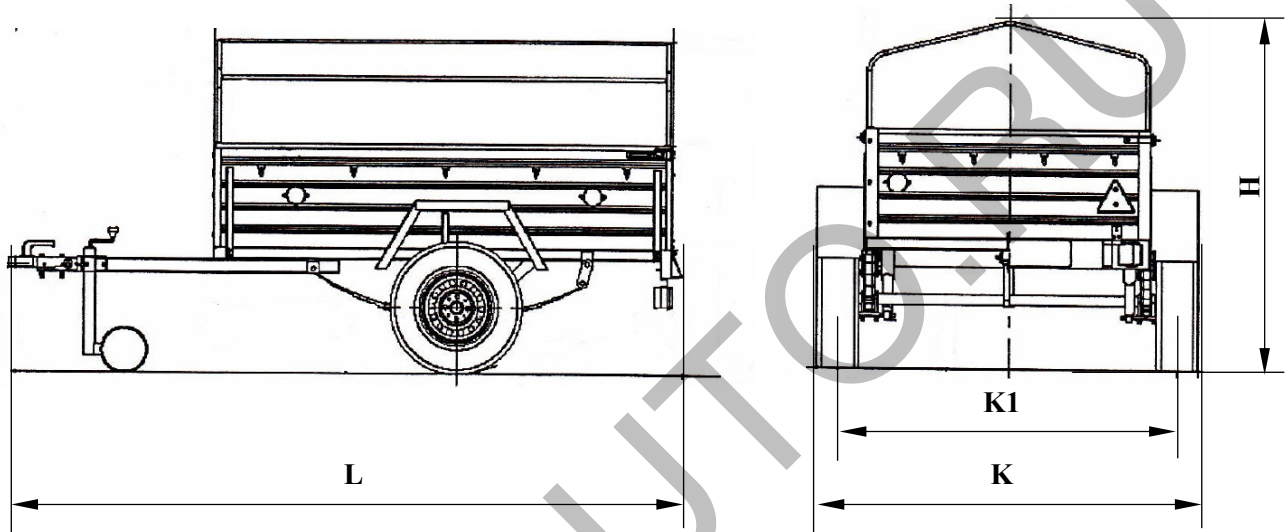
М.И. Грифф

инициалы, фамилия

E-RU.MT22.B.00154

ОБЩИЙ ВИД ТРАНСПОРТНОГО СРЕДСТВА

7135, модификации 713517, 713520, 713523, 713525, 713530



	713517	713520	713523	713525	713530
L	2640±50	2940±50	3240±50	3640±50	4150±50
K	1600±50			2066±50	
H	1250...1580				
K1	1440±50			1865±50	