

# ТАМОЖЕННЫЙ СОЮЗ

## ОДОБРЕНИЕ ТИПА ТРАНСПОРТНОГО СРЕДСТВА



Серия RU № 0001570

№ TC RU E-RU.MT02.00035.P1

Срок действия с 04 декабря 2015 г. по 03 декабря 2018 г.

### ОРГАН ПО СЕРТИФИКАЦИИ

механических транспортных средств и прицепов, их составных частей и предметов оборудования  
“САТР-ФОНД” Межотраслевого Фонда “Сертификация автотранспорта САТР” (ОС “САТР-ФОНД”)  
юридический адрес: 125480, г. Москва, ул. Героев Панфиловцев, 24; фактические адреса: 125480,  
г. Москва, ул. Героев Панфиловцев, 24; 125438, г. Москва, ул. Автомоторная, 2;  
тел.: (495) 454-42-27, (495) 456-62-51, (495) 496-82-44 / факс: (495) 454-72-12, (495) 496-82-44;  
электронная почта: mail@satrfond.ru; аттестат аккредитации № РОСС RU.0001.11MT02

### ТРАНСПОРТНЫЕ СРЕДСТВА

МАРКА	Toyota
КОММЕРЧЕСКОЕ НАИМЕНОВАНИЕ	Camry
ТИП	RV5
МОДИФИКАЦИИ	ASV50L-RETNKX, GSV50L-RETGKX, ASV51L-RETNHX
КАТЕГОРИЯ	M <sub>1</sub>
ЭКОЛОГИЧЕСКИЙ КЛАСС	5
ЗАЯВИТЕЛЬ И ЕГО АДРЕС	Общество с ограниченной ответственностью «Тойота Мотор», юридический и фактический адрес: 141031, Московская область, Мытищинский район, МКАД, 84-км, ТПЗ «Алтуфьево», владение 5, строение 1, Российская Федерация, ОГРН 1027739386400, телефон: (495) 258-34-65, факс: (495) 258-34-66, электронная почта: info@toyota.ru
ИЗГОТОВИТЕЛЬ И ЕГО АДРЕС	Общество с ограниченной ответственностью «Тойота Мотор», юридический и фактический адрес: 141031, Московская область, Мытищинский район, МКАД, 84-км, ТПЗ «Алтуфьево», владение 5, строение 1, Российская Федерация
ПРЕДСТАВИТЕЛЬ ИЗГОТОВИТЕЛЯ И ЕГО АДРЕС	—
СБОРОЧНЫЙ ЗАВОД И ЕГО АДРЕС	Филиал общества с ограниченной ответственностью «Тойота Мотор» в Санкт-Петербурге, юридический и фактический адрес: 196626, город Санкт-Петербург, поселок Шушары, улица Софийская, 115, литера А, Российская Федерация
ПОСТАВЩИК СБОРОЧНЫХ КОМПОНЕНТОВ И ЕГО АДРЕС	—

соответствует требованиям технического регламента Таможенного союза "О безопасности колесных транспортных средств".

Действие данного ОДОБРЕНИЯ ТИПА ТРАНСПОРТНОГО СРЕДСТВА распространяется на серийно выпускаемую продукцию.



**SERTAUTO.RU**

Одобрение типа транспортного средства № **TC RU E-RU.MT02.00035.P1**Стр. **2**

Данное ОДОБРЕНИЕ ТИПА ТРАНСПОРТНОГО СРЕДСТВА без приложений недействительно.

Приложение № 1. Общие характеристики транспортного средства

Приложение № 2. Перечень документов, явившихся основанием для оформления ОДОБРЕНИЯ ТИПА ТРАНСПОРТНОГО СРЕДСТВА

Приложение № 3. Описание маркировки транспортного средства

Приложение № 4. Общий вид транспортного средства на одной странице

### ДОПОЛНИТЕЛЬНАЯ ИНФОРМАЦИЯ

Руководитель органа по сертификации



Подпись

**Б.В. Кисуленко**

инициалы, фамилия

Дата оформления « 16 » ноября 2015 г.

**ОДОБРЕНИЕ ТИПА ТРАНСПОРТНОГО СРЕДСТВА УТВЕРЖДЕНО**

Внесена запись в реестр за № **TC RU E-RU.MT02.00035.P1** от **16** ноября 2015 г.

Руководитель

**РОССТАНДАРТА**

(заместитель руководителя)

наименование уполномоченного  
органа государственного управления

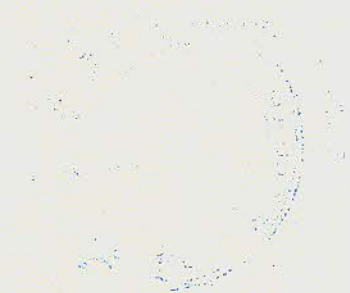


Подпись

**А.В. Кулешов**

инициалы, фамилия

**SERTAUTO.RU**



## ОБЩИЕ ХАРАКТЕРИСТИКИ ТРАНСПОРТНОГО СРЕДСТВА

Колесная формула / ведущие колеса	4 x 2 / передние
Схема компоновки транспортного средства	переднеприводная
Расположение двигателя	переднее поперечное
Тип кузова / количество дверей	седан / 4
Количество мест для сидения	5 (первый ряд – 2, второй ряд – 3)
Габаритные размеры, мм	
– длина	4850
– ширина	1825
– высота	1480 (без антенны)
База, мм	2775
Колея передних / задних колес, мм	1580 / 1570

	ASV51L-RETNHX	ASV50L-RETNKX	GSV50L-RETGKX
для модификаций:			
Масса транспортного средства в снаряженном состоянии, кг	1530...1540	1530...1550	1615
Технически допустимая максимальная масса транспортного средства, кг	2100		
Технически допустимая максимальная масса, приходящаяся на каждую из осей транспортного средства, начиная с передней оси, кг	1250 / 1250		
Максимальная масса прицепа, кг	буксировка прицепа не предусмотрена		

Двигатель внутреннего сгорания (марка, тип)	Toyota		
	6AR-FSE	2AR-FE	2GR-FE
	четырёхтактный, с искровым зажиганием		
– количество и расположение цилиндров	4, рядное		6, V-образное
– рабочий объем цилиндров, см <sup>3</sup>	1998	2494	3456
– степень сжатия	12.7	10.4	10.8
– максимальная мощность, кВт (мин <sup>-1</sup> ) по Правилам ЕЭК ООН № 85-00	110 (6500)	133 (6000)	183 (6200)
– максимальный крутящий момент, Н·м (мин <sup>-1</sup> )	199 (4600)	231 (4100)	346 (4700)

Топливо	бензин с октановым числом не менее 95		
---------	---------------------------------------	--	--

Система питания (тип)	Toyota, L-Jetronic		
	распределенное и непосредственное впрыскивание топлива	распределенное впрыскивание топлива	

Блок управления (маркировка)	Denso, 89661-06U40	Denso, 89661-33U40, 89661-33U50	Denso, 89661-0X250
------------------------------	--------------------	------------------------------------	-----------------------

Форсунки (тип, маркировка)	Denso, 23250-0V020, 23250-0V040	Denso, 23250-0V030	Denso, 23250-31090
----------------------------	------------------------------------	--------------------	--------------------

Воздушный фильтр (тип, маркировка)	корпус	Toyota, 0V17	Toyota, 3623	Toyota, 31A0
	элемент	Denso, 17801-38011 17801-0V040	Denso, 17801-28030	Denso, 17801-31131

Глушители шума выпуска (маркировка)	Toyoda Gosei, 17750-0V150, 17893-36160	Toyoda Gosei, 17750-36020, 17893-36050	Inoac, 17752-31130, 17805-31040, 17893-31150
-------------------------------------	--	--	--



Приложение № .....  
к одобрению типа транспортного средства № .....

Стр. ....

**SERTAUTO.RU**



## Приложение № 1

для двигателей:	Toyota		
	6AR-FSE	2AR-FE	2GR-FE
<b>Система зажигания (тип)</b>	электронная, бесконтактная		
Катушка (модуль) зажигания (маркировка)	Denso, 90919-C2004, 90919-02256	Denso, 90919-C2004	Diamond, 90919-02255
Свечи (маркировка)	Denso, FK16HBR-J8	Denso, SK16HR11	Denso, FK20HR11
<b>Система выпуска и нейтрализации отработавших газов</b>	два или три глушителя; система нейтрализации отработавших газов		
Нейтрализаторы (маркировка)			
– 1 ступень	GSC, 0V220	GSC, 0V050	Toyota, R31720 и L31720
– 2 ступень	Toyota, RK8	Toyota, GZ2 или GX5	Toyota, X66, X81
Глушители (маркировка)			
– 1 ступень	GSC, 10V09	GSC, 10V09	Sango, 13150 и 23117
– 2 ступень	STI, 30V24	STI, 30V23	STI, 30V24
<b>Трансмиссия</b>	гидромеханическая		
Коробка передач (марка, тип)	Toyota, U761E	Toyota, U760E	Toyota, U660E
	автоматическая		
– число передач и передаточные числа	вперед – 6, назад – 1		
	I -	3.300	
	II -	1.900	
	III -	1.420	
	IV -	1.000	
	V -	0.713	
	VI -	0.608	
	3.X -	4.148	
<b>Главная передача (тип)</b>	одинарная, цилиндрическая		
– передаточное число	3.815		3.458

**Подвеска**

Передняя (описание) независимая, пружинная, типа Макферсон, со стабилизатором поперечной устойчивости

Задняя (описание) независимая, пружинная, типа Макферсон, со стабилизатором поперечной устойчивости

**Рулевое управление (описание)**

Jtekt, с электрическим усилителем

– рулевой механизм (тип)

"шестерня - рейка"

**Тормозные системы**

Рабочая (описание) гидравлический двухконтурный привод, с вакуумным усилителем, с АБС; тормозные механизмы всех колес – дисковые

Запасная (описание) каждый контур рабочей тормозной системы

Стояночная (описание) механический привод к тормозным механизмам задних колес



SERTAUTO.RU



Одобрение типа транспортного средства № TC RU E-RU.MT02.00035.P1Стр. 5

## Приложение № 1

Шины	обозначение размера	индекс несущей способности для максимально допустимой нагрузки	обозначение категории скорости
	215/60 R16	95	V
	215/55 R17	93	V

## Оборудование транспортного средства

система "климат-контроль", электронная система контроля устойчивости (VSC), фронтальные и боковые подушки безопасности водителя и переднего пассажира, штормки безопасности;

по заказу: боковые подушки безопасности для второго ряда сидений, коленная подушка безопасности водителя

Руководитель органа по сертификации

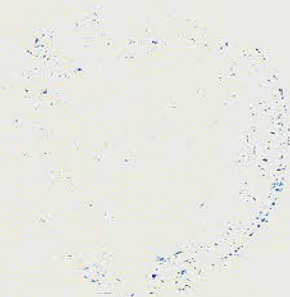


Б.В. Кисуленко

инициалы, фамилия



**SERTAUTO.RU**



к одобрению типа транспортного средства № TC RU E-RU.MT02.00035.P1

**Перечень документов, явившихся основанием для оформления  
ОДОБРЕНИЯ ТИПА ТРАНСПОРТНОГО СРЕДСТВА**

Элементы объектов технического регулирования, в отношении которых установлены требования безопасности	Наименование и происхождение документа, подтверждающего соответствие	Номер документа и дата выпуска
1	2	3
Выступающие части конструкции, пункт 11 TP TC 018/2011	Декларация о соответствии, Общество с ограниченной ответственностью "Тойота Мотор", Российская Федерация	TC № RU E-RU.MT02.B.00019 от 01.04.2015 г. до 31.03.2019 г.
Кондиционеры и холодильное оборудование, пункт 12 TP TC 018/2011	— " —	— " —
Возможность оснащения аппаратурой спутниковой навигации, пункт 13 TP TC 018/2011	— " —	— " —
Интерфейс, пункт 15 TP TC 018/2011	— " —	— " —
Световозвращатели, Правила ЕЭК ООН № 3-02	Сообщение, Service Public fédéral (SPF) Mobilité et Transports, Belgium	E6-48R-040394 с 29.08.2014 г.
Устройства для освещения заднего регистрационного знака, Правила ЕЭК ООН № 4-00	— " —	— " —
Указатели поворота, Правила ЕЭК ООН № 6-01	— " —	— " —
Габаритные огни, сигналы торможения, Правила ЕЭК ООН № 7-02	— " —	— " —
Устойчивость к воздействию внешних источников электромагнитного излучения и электромагнитная совместимость, Правила ЕЭК ООН № 10-04	— " —	E6-10R-040236 Ext.06 с 18.09.2015 г.
Замки и петли дверей, Правила ЕЭК ООН № 11-03	— " —	E6-11R-030200 Ext.04 с 29.08.2014 г.
Травмобезопасность рулевого управления, Правила ЕЭК ООН № 12-03	— " —	E6-12R-030194 Ext.02 с 29.08.2014 г.
Эффективность тормозных систем, Правила ЕЭК ООН № 13H-00	— " —	E6-13-HRESC-002596 Ext.04 с 29.08.2014 г.
Места крепления ремней безопасности, Правила ЕЭК ООН № 14-07	— " —	E6-14R-070290 Ext.04 с 18.09.2015 г.
Оснащение транспортных средств, удерживающими системами, Правила ЕЭК ООН № 16-06	— " —	E6-16R-060219 Ext.05 с 18.09.2015 г.

Приложение № \_\_\_\_\_  
к одобрению типа транспортного средства № \_\_\_\_\_

Стр. \_\_\_\_\_

**SERTAUTO.RU**

## Приложение № 2

1	2	3
Прочность сидений и их креплений Правила ЕЭК ООН № 17-08	Сообщение, Service Public fédéral (SPF) Mobilité et Transports, Belgium	E6-17RA-080293 Ext.04 с 18.09.2015 г.
Передние противотуманные фары, Правила ЕЭК ООН № 19-03	— " —	E6-48R-040394 с 29.08.2014 г.
Травмобезопасность внутреннего оборудования, Правила ЕЭК ООН № 21-01	— " —	E6-21R-010162 Ext.04 с 18.09.2015 г.
Фонари заднего хода, Правила ЕЭК ООН № 23-00	— " —	E6-48R-040394 с 29.08.2014 г.
Подголовники сидений, Правила ЕЭК ООН № 25-04	— " —	E6-17RA-080293 Ext.03 с 29.08.2014 г.
Травмобезопасность наружных выступов, Правила ЕЭК ООН № 26-03	— " —	E6-26R-030222 Ext.02 с 29.08.2014 г.
Оснащение звуковыми сигнальными приборами, Правила ЕЭК ООН № 28-00	— " —	E6-28R-000180 Ext.02 с 29.08.2014 г.
Оснащение шинами, Правила ЕЭК ООН № 30-02*	Сообщение, RDW, The Netherlands	E4-30R-0228711 с 12.01.2005 г. E4-30R-0230378 с 23.08.2005 г.
Пожарная безопасность, Правила ЕЭК ООН № 34-02	Сообщение, Service Public fédéral (SPF) Mobilité et Transports, Belgium	E6-34RI-020161 Ext.03 с 29.08.2014 г.
Расположение педалей управления, Правила ЕЭК ООН № 35-00	Сертификат соответствия, Орган по сертификации автотехники - механических транспортных средств, запасных частей и принадлежностей АНО "Центр содействия сертификации автотехники", РОСС RU.0001.11MT25, Российская Федерация	C-RU.MT25.B.12802 с 24.09.2014 г. по 24.09.2018 г.
Задние противотуманные огни, Правила ЕЭК ООН № 38-00	Сообщение, Service Public fédéral (SPF) Mobilité et Transports, Belgium	E6-48R-040394 с 29.08.2014 г.
Механизмы измерения скорости, Правила ЕЭК ООН № 39-00	— " —	E6-39R-000271 Ext.02 с 29.08.2014 г.
Оснащение безопасными стеклами, Правила ЕЭК ООН № 43-00	— " —	E6-43R-000297 Ext.02 с 29.08.2014 г.
Устройства фарочистки, Правила ЕЭК ООН № 45-01	Сообщение, Vehicle Certification Agency, United Kingdom	E11 45R-016082 от 30.04.2014 г.
Оснащение устройствами непрямого обзора, Правила ЕЭК ООН № 46-02	— " —	E6-46R-020204 Ext.02 с 29.08.2014 г.
Оснащение устройствами освещения и световой сигнализации, Правила ЕЭК ООН № 48-04	— " —	E6-48R-040394 с 29.08.2014 г.



SERTAUTO.RU



## Приложение № 2

1	2	3
Внешний шум, Правила ЕЭК ООН № 51-02	Сообщение, Service Public fédéral (SPF) Mobilité et Transports, Belgium	E6-51R-021133 Ext.03 с 18.09.2015 г. (мод. с дв. 2AR-FE) E6-51R-021134 Ext. 03 с 29.08.2014 г. (мод. с дв. 2GR-FE) E6-51R-021221 с 29.08.2014 г. (мод. с дв. 6AR-FSE)
Рулевое управление, Правила ЕЭК ООН № 79-01	— " —	E6-79R-010363 Ext.02 с 29.08.2014 г.
Выбросы, Правила ЕЭК ООН № 83-06, (экологический класс 5)	— " —	E6-83R-060725-J Ext.01 с 18.09.2015 г. (мод. с дв. 2GR-FE) E6-83R-060690-J Ext.01 с 18.09.2015 г. (мод. с дв. 6AR-FSE) E6-83R-060743-J с 18.09.2015 г. (мод. с дв. 2AR-FE)
Максимальная мощность, Правила ЕЭК ООН № 85-00	— " —	E6-85R-000502 Ext.01 от 18.09.2015 г. (мод. с двиг. 2GR-FE) E6-85R-000503 Ext.01 от 18.09.2015 г. (мод. с двиг. 6AR-FSE) E6-85R-000501 Ext.01 от 18.09.2015 г. (мод. с двиг. 2AR-FE)
Дневные ходовые огни, Правила ЕЭК ООН № 87-00	— " —	E6-48R-040394 с 29.08.2014 г.
Защита водителя и пассажира при фронтальном столкновении, Правила ЕЭК ООН № 94-01	— " —	E6-94R-010148 Ext.05 с 29.08.2014 г.
Защита водителя и пассажира при боковом столкновении, Правила ЕЭК ООН № 95-03	— " —	E6-95R-030104 Ext.05 с 18.09.2015 г.
Фары ближнего и дальнего света, Правила ЕЭК ООН № 98-00	— " —	E6-48R-040394 с 29.08.2014 г.
Фары ближнего и дальнего света, Правила ЕЭК ООН № 112-00	— " —	— " —
Защита транспортного средства от несанкционированного использования, Правила ЕЭК ООН № 116-00	— " —	E6-116RLA1-000281 Ext.03 с 29.08.2014 г.
Уровень шума от качения шин, Правила ЕЭК ООН № 117-02, стадия 2	Сообщение, RDW, The Netherlands	E4-117R-024523 S2WR2 с 12.11.2012 г.

SERTAUTO.RU





## Приложение № 2

1	2	3
Сцепление шин на мокром покрытии, Правила ЕЭК ООН № 117-02*	Сообщение, RDW, The Netherlands	E4-117R-024523 S2WR2 с 12.11.2012 г.
Сопротивление качению шин, Правила ЕЭК ООН № 117-02, стадия 2*	— " —	— " —
Органы управления транспортных средств – идентификация, Правила ЕЭК ООН № 121-00	Сообщение, Service Public fédéral (SPF) Mobilité et Transports, Belgium	E6-121R-000034 Ext.01 от 18.09.2015 г.
Системы отопления, Правила ЕЭК ООН № 122-00	— " —	E6-122R-000018 Ext.03 с 29.08.2014 г.
Передняя обзорность, Правила ЕЭК ООН № 125-00	— " —	E6-125R-000008 Ext.02 с 29.08.2014 г.
Внутренний шум, пункт 2 приложения № 3 к ТР ТС 018/2011	Сертификат соответствия, Орган по сертификации автотехники - механических транспортных средств, запасных частей и принадлежностей АНО "Центр содействия сертификации автотехники", РОСС RU.0001.11MT25, Российская Федерация	C-RU.MT25.B.12796 с 24.09.2014 г. по 24.09.2018 г.
Содержание вредных (загрязняющих) веществ в воздухе обитаемого помеще- ния транспортного средства, пункт 3 приложения № 3 к ТР ТС 018/2011	— " —	C-RU.MT25.B.12797 с 24.09.2014 г. по 24.09.2018 г.
Устойчивость, пункт 4 приложения № 3 к ТР ТС 018/2011	— " —	C-RU.MT25.B.12798 с 24.09.2014 г. по 24.09.2018 г.
Вентиляция, отопление и кондиционирование, пункт 6 приложения № 3 к ТР ТС 018/2011	— " —	C-RU.MT25.B.12799 с 24.09.2014 г. по 24.09.2018 г.
Системы очистки ветрового стекла от обледенения и запотевания, пункт 7 приложения № 3 к ТР ТС 018/2011	— " —	C-RU.MT25.B.12800 с 24.09.2014 г. по 24.09.2018 г.
Стеклоочистители и стеклоомыватели, пункт 8 приложения № 3 к ТР ТС 018/2011	— " —	C-RU.MT25.B.12801 с 24.09.2014 г. по 24.09.2018 г.



**SERTAUTO.RU**



## Приложение № 2

1	2	3
Маркировка и возможность идентификации, приложение № 7 к ТР ТС 018/2011	Декларация о соответствии, Общество с ограниченной ответственностью "Тойота Мотор", Российская Федерация	ТС № RU Д-RU.MT02.B.00019 от 01.04.2015 г. до 31.03.2019 г.

- \* Допускается установка шин, соответствующих критериям размерности, минимально допустимого индекса нагрузки, минимальной скоростной категории и имеющих отличные от указанных подтверждающие соответствие документы, при наличии на шинах маркировки по Правилам ЕЭК ООН № 30 или 54, а также по Правилам ЕЭК ООН № 117 при условии предоставления в орган по сертификации информации об указанной маркировке.

Руководитель органа по сертификации



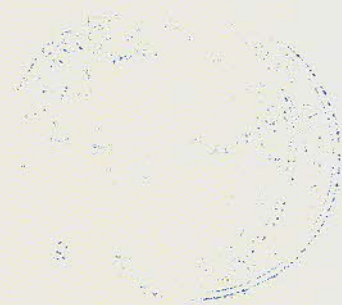
Подпись

Б.В. Кисуленко

инициалы, фамилия



SERTAUTO.RU



## ОПИСАНИЕ МАРКИРОВКИ ТРАНСПОРТНОГО СРЕДСТВА

1. Место расположения и форма единого знака обращения на рынке государств - членов Таможенного союза:  
На табличке изготовителя.  
Единый знак обращения на рынке государств - членов Таможенного союза наносится в соответствии с Решением Комиссии Таможенного союза от 15 июля 2011 г. № 711.
2. Место расположения таблички изготовителя:  
В проеме двери водителя, на центральной стойке.
3. Место расположения идентификационного номера:
  - 3.1. На табличке изготовителя.
  - 3.2. В салоне, под передним пассажирским сиденьем.
4. Структура и содержание идентификационного номера (номеров) транспортных средств:

1	2	3	4	5	6	7	8	9	10	11	12	13	14	15	16	17
X	W	7	B	?	?	F	K	?	0	?	?	?	?	?	?	?

- поз. 1 - 3: Международный идентификационный код изготовителя (WMI):  
**XW7** – Общество с ограниченной ответственностью "Тойота Мотор", Российская Федерация.
- поз. 4: Код типа привода и типа кузова транспортного средства:  
**B** – четырехдверный седан, привод на передние колеса.
- поз. 5: Код типа двигателя:  
**F** – 2AR-FE;  
**K** – 2GR-FE.  
**N** – 6AR-FSE.
- поз. 6: Код системы безопасности:  
**4** – фронтальные и боковые подушки безопасности для водителя и пассажира, шторки безопасности;  
**Y** – фронтальные и боковые подушки безопасности для водителя и пассажира, коленная подушка безопасности водителя, боковые подушки безопасности для пассажиров второго ряда сидений, шторки безопасности.
- поз. 7: Код модели:  
**F** – порядковый номер модели.
- поз. 8: Код семейства:  
**K** – Camry.
- поз. 9: Контрольный символ.
- поз. 10: Постоянный символ: **0**.
- поз. 11: Код сборочного завода: цифры от **0** до **9** или литеры от **A** до **Z** (кроме I, O, Q).
- поз. 12 - 17: Производственный номер транспортного средства.

Руководитель органа по сертификации



подпись

Б.В. Кисуленко

инициалы, фамилия

Приложение № \_\_\_\_\_

Стр. \_\_\_\_\_

к одобрению типа транспортного средства № \_\_\_\_\_

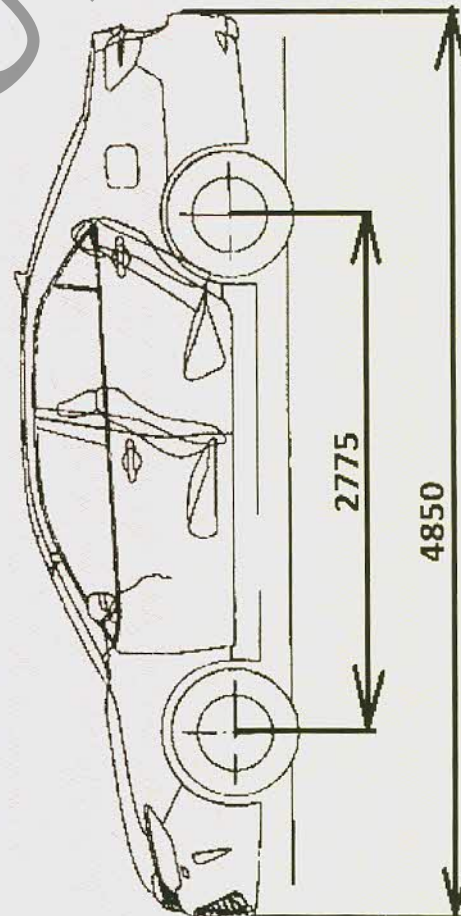
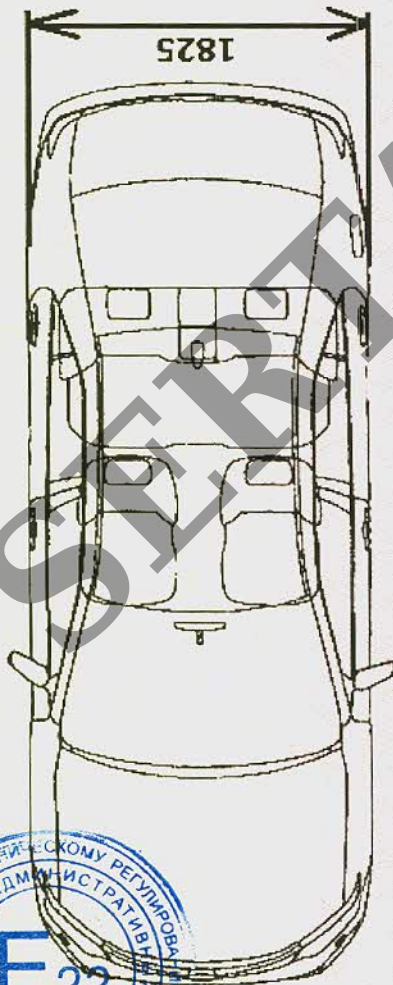
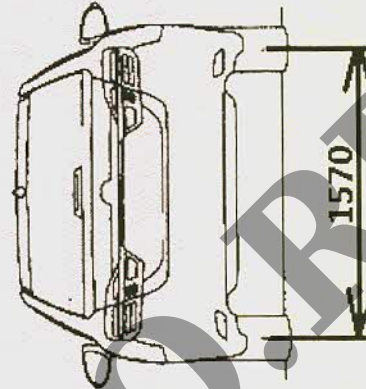
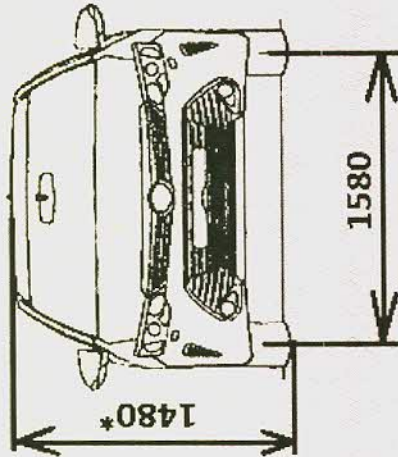
SERTAUTO.RU



к одобрению типа транспортного средства № TC RU E-RU.MT02.00035.P1

## ОБЩИЙ ВИД ТРАНСПОРТНОГО СРЕДСТВА

марки TOYOTA, типа RV5, модификации ASV50L-RETNKX, GSV50L-RETKGX,  
ASV51L-RETNHX, коммерческое наименование Самгу



\* высота без антенны (с антенной - 1505)



Приложение № \_\_\_\_\_  
к одобрению типа транспортного средства № \_\_\_\_\_

Стр. \_\_\_\_\_

**SERTAUTO.RU**