

# ЗАКЛЮЧЕНИЕ

## об оценке типа транспортного средства

№ ОП RU E-RU.RU00.0000763

Срок действия с 7 октября 2024 по 30 июня 2025

### ТРАНСПОРТНОЕ СРЕДСТВО

МАРКА	БРОНТО
КОММЕРЧЕСКОЕ НАИМЕНОВАНИЕ	LADA 4x4 BRONTO
ТИП	212140
МОДИФИКАЦИИ	212140-0000070
КАТЕГОРИЯ	M <sub>1</sub> G
ЭКОЛОГИЧЕСКИЙ КЛАСС	5
ЗАЯВИТЕЛЬ И ЕГО АДРЕС	Акционерное общество «ПРОИЗВОДСТВО СПЕЦИАЛЬНЫХ АВТОМОБИЛЕЙ ВИС-АВТО», ОГРН 1146324004441, юридический и фактический адрес: 445043, Самарская область, г. Тольятти, ул. Воскресенская, д. 5, Российская Федерация телефон: 8(8482)759-800, факс: 8(8482)759-801, электронная почта: vis-avto@vaz.ru
ИЗГОТОВИТЕЛЬ И ЕГО АДРЕС	Акционерное общество "ПРОИЗВОДСТВО СПЕЦИАЛЬНЫХ АВТОМОБИЛЕЙ ВИС-АВТО", юридический и фактический адрес: 445043, Самарская область, г. Тольятти, ул. Воскресенская, д. 5, Российская Федерация
СБОРОЧНЫЙ ЗАВОД И ЕГО АДРЕС	445043, Самарская область, г. Тольятти, ул. Воскресенская, д. 5, Российская Федерация

Транспортное средство соответствует техническим требованиям, установленными Правилами применения обязательных требований в отношении отдельных колесных транспортных средств и проведения оценки их соответствия.

Действие заключения об оценке типа транспортного средства распространяется на серийно выпускаемую продукцию.

Заключение об оценке типа транспортного средства без приложений недействительно.

Приложения:

приложение № 1. Общие характеристики транспортного средства;

приложение № 2. Перечень документов, явившихся основанием для оформления заключения об оценке типа транспортного средства;

приложение № 3. Описание маркировки транспортного средства;

приложение № 4. Общий вид транспортного средства на двенадцати страницах.



**ДОПОЛНИТЕЛЬНАЯ ИНФОРМАЦИЯ**

Не допускается использовать на дорогах общего пользования дополнительные фары, установленные по заказу на крыше транспортных средств. В транспортном положении дополнительные фары должны быть закрыты светонепроницаемыми крышками.

**Руководитель экспертной организации  
(его заместитель)**



(подпись)

**С.А. Аникеев**  
(инициалы, фамилия)

Заключение об оценке типа транспортного средства **УТВЕРЖДЕНО.**

**Руководитель Федерального  
агентства по техническому  
регулированию и метрологии  
(заместитель руководителя)**

(подпись)

**А.П. Шалаев**  
(инициалы, фамилия)



### ОБЩИЕ ХАРАКТЕРИСТИКИ ТРАНСПОРТНОГО СРЕДСТВА

Колесная формула / ведущие колеса	4x4 / все
Схема компоновки транспортного средства	полноприводная
Расположение двигателя	переднее продольное
Тип кузова/количество дверей	цельнометаллический, несущий, универсал / 3
Количество мест для сидения	4 (первый ряд – 2, второй ряд – 2)
Габаритные размеры, мм:	
– длина	3680 или 3740
– ширина	1740
– высота	1665...1920
База, мм	2200
Колея передних / задних колес, мм	1526 / 1506
Масса транспортного средства в снаряженном состоянии, кг	1350
Технически допустимая максимальная масса транспортного средства, кг	1610
Технически допустимая максимальная масса, приходящаяся на каждую из осей транспортного средства, начиная с передней оси, кг	800 870
Максимальная масса прицепа, кг	
– прицеп без тормозной системы	300
– прицеп с тормозной системой	600

<b>Двигатель внутреннего сгорания</b>	ВАЗ, 21214
	четырёхтактный, с искровым зажиганием
– количество и расположение цилиндров	4, рядное
– рабочий объем цилиндров, см <sup>3</sup>	1690
– степень сжатия	9.3
– максимальная мощность, кВт (мин <sup>-1</sup> ) по Правилам ООН № 85-00	61 (5000)
– максимальный крутящий момент, Н·м (мин <sup>-1</sup> )	129 (4000)
Топливо	бензин с октановым числом не менее 95
<b>Система питания</b>	впрыск топлива с электронным управлением
Блок управления	ИТЭЛМА, М74.9 (8450087246)
Форсунки	SPT или ORIGINAL EFI CEV24016
Воздушный фильтр	ВАЗ, 2123-1109010, с сухим бумажным элементом
Глушители шума впуска	
– 1 ступень	21214-1109361 или 21214-1109362 или 21214-1109302
<b>Система зажигания</b>	электронная, со статическим распределителем
Катушка (модуль) зажигания	ПО «Север», 2111-3705010-02 (54.3705) или СОАТЭ, 2111-3705010-03 (043.3705)
Свечи	ЭЗ, А17ДВРМ 1.0 или BRISK «SUPER», LR15YC-1 или TORCH F6RTC2-11
<b>Система выпуска и нейтрализации отработавших газов</b>	два глушителя, система нейтрализации отработавших газов
Нейтрализаторы	
– 1 ступень	Экоальянс, 21214-1206010-53 или 21214-1206010-54 или Н8450086235

Приложение № 1  
к заключению об оценке типа транспортного средства № ОП RU E-RU.RU00.0000763

Глушители	
– 1 ступень	ВАЗ или FAURECIA, 21214-1200020-42
– 2 ступень	ВАЗ или FAURECIA, 21214-1200010-42

<b>Трансмиссия</b>	механическая	
Сцепление	сухое, однодисковое, с гидравлическим приводом	
Коробка передач	ВАЗ, с ручным управлением	
– число передач	вперед – 5, назад – 1	
– передаточные числа		
	I -	3.667
	II -	2.100
	III -	1.361
	IV -	1.000
	V -	0.819
	3.X. -	3.444
Раздаточная коробка	ВАЗ, с ручным управлением, с блокируемым межосевым дифференциалом	
– число передач	2	
– передаточные числа		
	высшее -	1.205
	низшее -	2.127
Главная передача	одинарная, гипоидная	
– передаточное число	4.100	

<b>Подвеска</b>	
Передняя	независимая, на поперечных рычагах, пружинная, с гидравлическими телескопическими амортизаторами и стабилизатором поперечной устойчивости
Задняя	зависимая, на продольных рычагах с поперечной штангой, пружинная, с гидравлическими телескопическими амортизаторами

<b>Рулевое управление</b>	с гидравлическим усилителем
– рулевой механизм	"винт-шариковая гайка-рейка-сектор"

<b>Тормозные системы</b>	
Рабочая	гидравлический двухконтурный привод с диагональным разделением на контуры, с АБС, с вакуумным усилителем, тормозные механизмы передних колес - дисковые, задних - барабанные
Запасная	каждый контур рабочей тормозной системы
Стояночная	механический (тросовый) привод к тормозным механизмам задних колес

**Шины**

обозначение размера	индекс несущей способности для максимально допустимой нагрузки	обозначение категории скорости
235/75R15	105	Q
	109	Q или S
235/75 R15 LT	104	Q
185/75R16*	93	T

\* - может быть использована только в конструкции запасного колеса в сборе для временного использования



<p><b>Оборудование транспортного средства</b></p>	<p>система вызова экстренных оперативных служб; электростеклоподъемники боковых дверей; кондиционер; электропривод и электроподогрев наружных зеркал заднего вида; электроподогрев передних сидений; задний стеклоочиститель</p> <p>по заказу: противопожарные аэрозольные генераторы в моторном отсеке; декоративная решетка радиатора; съемная лебедка (в транспортном положении располагается в багажнике); люк в крыше; передние противотуманные фары; пластиковые бамперы; декоративные накладки порогов и расширители колесных арок; подножки; рейлинги; багажник на крыше; поперечины на рейлинги для крепления багажа и / или дополнительных фар; дополнительные фары (не предназначены к применению на дорогах общего пользования, в транспортном положении фары закрыты светонепроницаемыми крышками), устанавливаемые на багажник либо на поперечину; тягово-сцепное устройство</p>	<p>устройство вызова экстренных оперативных служб; электростеклоподъемники боковых дверей; кондиционер; электропривод и электроподогрев наружных зеркал заднего вида; электроподогрев передних сидений; задний стеклоочиститель</p> <p>по заказу: противопожарные аэрозольные генераторы в моторном отсеке; декоративная решетка радиатора; съемная лебедка (в транспортном положении располагается в багажнике); люк в крыше; передние противотуманные фары; пластиковые бамперы; декоративные накладки порогов и расширители колесных арок; подножки; рейлинги; багажник на крыше; поперечины на рейлинги для крепления багажа и / или дополнительных фар; дополнительные фары (не предназначены к применению на дорогах общего пользования, в транспортном положении фары закрыты светонепроницаемыми крышками), устанавливаемые на багажник либо на поперечину; тягово-сцепное устройство</p>
---	--	---

**Руководитель экспертной организации**  
(его заместитель)



(подпись)

**С.А. Аникеев**  
(инициалы, фамилия)



**ПЕРЕЧЕНЬ**  
**документов, явившихся основанием для оформления**  
**заключения об оценке типа транспортного средства**

Элементы объектов технического регулирования, в отношении которых установлены требования безопасности	Наименование и происхождение документа, подтверждающего соответствие	Номер документа и дата выпуска
1	2	3
Световозвращатели, Правила ООН № 3-02	Сообщение, Федеральное агентство по техническому регулированию и метрологии, Российская Федерация	E22 3R 02 13504 от 15.02.2013 E22 3R 02 IA 13542 от 20.11.2013
Устройства для освещения заднего регистрационного знака, Правила ООН № 4-00	Сообщение, Ministere des Transports Sous-Direction de la Réglementation Technique des Véhicules, Французская Республика	E2 143 Ext. 03 от 10.08.1993
	Сообщение, Ministère du Développement durable et des Infrastructures, Великое Герцогство Люксембург	E13*04R00/19*34842*00 от 13.06.2018
Указатели поворота, Правила ООН № 6-01	Сообщение, Ministere de l'Equipement, du Logement, des Transports et de l'Espace, Французская Республика	E2 0192048 от 30.07.1992
	Сообщение, Комитет Российской Федерации по стандартизации, метрологии и сертификации, Российская Федерация	E22 6-01 96509 от 28.03.1996
	Сообщение, Государственный комитет Российской Федерации по стандартизации и метрологии, Российская Федерация	E22 R6 01 04507 от 25.03.2004
	Сообщение, Федеральное агентство по техническому регулированию и метрологии, Российская Федерация	E22 6R 01 13509 от 01.04.2013 E22 6R 01 13542 от 20.11.2013
Указатели поворота, Правила ООН № 6-02	— " —	E22*148R00/05*2613*00 от 23.04.2024
Габаритные огни, сигналы торможения, Правила ООН № 7-02	Сообщение, Государственный комитет Российской Федерации по стандартизации и метрологии, Российская Федерация	E22 7-02 98520 Ext. 01 от 06.09.2000



Приложение № 2  
к заключению об оценке типа транспортного средства № ОП RU E-RU.RU00.0000763

1	2	3
Габаритные огни, сигналы торможения, Правила ООН № 7-02 (продолжение)	Сообщение, Федеральное агентство по техническому регулированию и метрологии, Российская Федерация	E22 7R 02 S3 11513 Ext. 01 от 22.03.2013 E22 7R 02 A 13509 от 01.04.2013 E22 7R 02 R1 13542 от 20.11.2013 E22 7R 02 S1 13542 от 20.11.2013 E22 R7 02 03505 Ext. 01 от 26.06.2008 E22 R7 02 03510 Ext. 01 от 16.04.2008
Габаритные огни, сигналы торможения, Правила ООН № 7-03	— " —	E22*148R00/05*2613*00 от 23.04.2024
Устойчивость к воздействию внешних источников электромагнитного излучения и электромагнитная совместимость, Правила ООН № 10-03	Сертификат соответствия, Орган по сертификации автотехники - механических транспортных средств, запасных частей и принадлежностей Автономной некоммерческой организации «Центр содействия сертификации автотехники», RA.RU.11MT25, Российская Федерация	EAЭС RU C- RU.MT25.B.03578/21 с 23.03.2021 по 22.03.2025
Устойчивость к воздействию внешних источников электромагнитного излучения и электромагнитная совместимость, Правила ООН № 10-06	Протокол, Научно-исследовательский центр по испытаниям и доводке автотехники (НИЦИАМТ) ФГУП «НАМИ», Российская Федерация	20.0/EO/0/V/EX/R855- 7/2023/4896 от 27.11.2023
Замки и петли дверей, Правила ООН № 11-02	Протокол, Научно-исследовательский центр по испытаниям и доводке автотехники (НИЦИАМТ) ФГУП «НАМИ», техническая служба 22/В, Российская Федерация	307/S0/11-02/R/602-20 от 14.09.2020
Травмобезопасность рулевого управления, Правила ООН № 12-03	Сертификат соответствия, Орган по сертификации автотехники - механических транспортных средств, запасных частей и принадлежностей Автономной некоммерческой организации «Центр содействия сертификации автотехники», RA.RU.11MT25, Российская Федерация	EAЭС RU C- RU.MT25.B.04130/21 с 05.07.2021 по 04.07.2025



Приложение № 2  
к заключению об оценке типа транспортного средства № ОП RU E-RU.RU00.0000763

1	2	3
Эффективность тормозных систем, Правила ООН № 13Н-00	Протокол, Научно-исследовательский центр по испытаниям и доводке автотехники (НИЦИАМТ) ФГУП «НАМИ», техническая служба 22/В, Российская Федерация	20.0/TS/0/V/A/R13Н-00/2023/670 от 26.09.2023
Места крепления ремней безопасности, Правила ООН № 14-07	Протокол, Научно-исследовательский центр по испытаниям и доводке автотехники (НИЦИАМТ) ФГУП «НАМИ», РА.RU.21MT02, Российская Федерация	307/S0/14-07/TCU/323-20 от 02.06.2020
Оснащение транспортных средств удерживающими системами, Правила ООН № 16-06	— " —	307/S0/16-06/TCU/337-20 от 08.06.2020
	Сообщение, Ministere de l' Ecologie du Developpement Durable et de l' Energie, Французская Республика	E2 0615406 Ext. 00 от 17.12.2015
	Сообщение, RDW, Нидерланды	E4*16R06/10*46202*00 от 21.08.2019
Прочность сидений и их креплений, Правила ООН № 17-08	Протокол, Научно-исследовательский центр по испытаниям и доводке автотехники (НИЦИАМТ) ФГУП «НАМИ», РА.RU.21MT02, Российская Федерация	307/S0/17-08/TCU/480-20 от 30.07.2020
Защита транспортного средства от несанкционированного использования, Правила ООН № 18-02	— " —	307/S0/18-02/TCU/142-20 от 12.03.2020
Передние противотуманные фары, Правила ООН № 19-03	Сообщение, Федеральное агентство по техническому регулированию и метрологии, Российская Федерация	E22 19R-03 11510 от 15.05.2011
Передние противотуманные фары, Правила ООН № 19-04	Сообщение, Ministere de l' Ecologie du Developpement Durable et de l' Energie, Французская Республика	E2 0411049 Ext. 03 от 11.07.2013
	Сообщение, Государственный комитет по стандартизации Республики Беларусь (ГОССТАНДАРТ), Республика Беларусь	E28*19R04/10*1598*01 от 15.04.2021
Передние противотуманные фары, Правила ООН № 19-05	— " —	E28*149R00/04*3056*00 от 11.04.2024
Фонари заднего хода, Правила ООН № 23-00	Сообщение, Федеральное агентство по техническому регулированию и метрологии, Российская Федерация	E22 23R 00 13542 от 20.11.2013



Приложение № 2  
к заключению об оценке типа транспортного средства № ОП RU E-RU.RU00.0000763

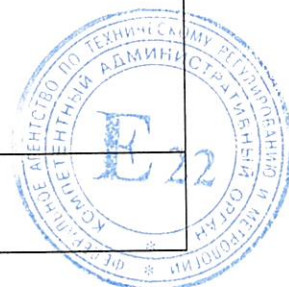
1	2	3
Подголовники сидений, Правила ООН № 25-04	Протокол, Научно-исследовательский центр по испытаниям и доводке автомотехники (НИЦИАМТ) ФГУП «НАМИ», RA.RU.21MT02, Российская Федерация	307/S0/17-08/TCU/480-20 от 30.07.2020
Травмобезопасность наружных выступов, Правила ООН № 26-03	— " —	307/S0/26-03/TCU/207-20 от 22.04.2020
Оснащение звуковыми сигнальными приборами, Правила ООН № 28-00	— " —	307/S0/28-00/TCU/1243-19 от 18.12.2019
	Сообщение, Ministerio de Industria, Energía y Turismo, Королевство Испания	II-E9-00.1101 Ext.II от 10.10.2014
Оснащение шинами, Правила ООН № 30-02*	Сообщение, Ministerstvo dopravy České republiky, Чешская Республика	E8 025053 от 13.08.2018 E8 025315 от 12.06.2019 E8 024858 от 08.02.2018
	Сообщение, RDW, Нидерланды	E4-30R-0295975 от 28.07.2016
Пожарная безопасность, Правила ООН № 34-02	Протокол, Научно-исследовательский центр по испытаниям и доводке автомотехники (НИЦИАМТ) ФГУП «НАМИ», RA.RU.21MT02, Российская Федерация	307/S0/34-02/TCU/173-20 от 19.03.2020
Расположение педалей управления, Правила ООН № 35-00	— " —	307/S0/35-00/TCU/23-20 от 15.01.2020
Задние противотуманные огни, Правила ООН № 38-00	Сообщение, Федеральное агентство по техническому регулированию и метрологии, Российская Федерация	E22 38R 00 13542 от 20.11.2013
Механизмы измерения скорости, Правила ООН № 39-00	Протокол, Научно-исследовательский центр по испытаниям и доводке автомотехники (НИЦИАМТ) ФГУП «НАМИ», RA.RU.21MT02, Российская Федерация	20.0/RU/0/V/S/TCU018- A2P31/2022/686 от 14.11.2022 20.0/RU/0/V/S/TCU018- A2P31/2023/545 от 06.09.2023
Оснащение безопасными стеклами, Правила ООН № 43-00	— " —	307/S0/43-00/TCU/24-20 от 15.01.2020
	Сообщение, Service public federal Mobilité et Transports, Королевство Бельгия	II-E6-43R-008558 Ext. 03 от 24.05.2006



Приложение № 2

к заключению об оценке типа транспортного средства № ОП RU E-RU.RU00.0000763

1	2	3
Оснащение безопасными стеклами, Правила ООН № 43-00 (продолжение)	Сообщение, Ministere de la Transition Ecologique et Solidaire Centre National de Reception des Vehicules, Французская Республика	E2*43R00/14*03408*04 от 26.11.2019 E2*43R00/14*0881*04 от 26.11.2019 E2*43R00/14*0887*06 от 26.11.2019
Оснащение устройствами непрямого обзора, Правила ООН № 46-04	Протокол, Научно-исследовательский центр по испытаниям и доводке автомотехники (НИЦИАМТ) ФГУП «НАМИ», RA.RU.21MT02, Российская Федерация	307/S0/46-04/TCU/25-20 от 15.01.2020
	Сообщение, Федеральное агентство по техническому регулированию и метрологии, Российская Федерация	E22 46R-02 09025 от 16.10.2009 E22 46R-04 14021 от 28.08.2014 E22 46R-04 17009 от 24.05.2017
	Сообщение, Ministere des transports, Французская Республика	E2 0208095 Ext. 00 от 27.03.2008
Оснащение устройствами освещения и световой сигнализации, Правила ООН № 48-04	Сертификат соответствия, Орган по сертификации автомотехники - механических транспортных средств, запасных частей и принадлежностей Автономной некоммерческой организации «Центр содействия сертификации автотехники», RA.RU.11MT25, Российская Федерация	EAЭС RU C- RU.MT25.B.04651/21 с 22.11.2021 по 21.11.2025
	Протокол, Научно-исследовательский центр по испытаниям и доводке автомотехники (НИЦИАМТ) ФГУП «НАМИ», RA.RU.21MT02, Российская Федерация	307/S0/48-04/TCU/123-20 от 06.03.2020 20.0/RU/0/V/S/TCU018- A2P38/2024/820 от 24.09.2024 20.0/RU/0/V/S/TCU018- A2P38/2023/822 от 11.12.2023
Внешний шум, Правила ООН № 51-02	— " —	307/S0/51-02/TCU/346-20 от 16.06.2020
	Протокол, Научно-исследовательский центр по испытаниям и доводке автомотехники (НИЦИАМТ) ФГУП «НАМИ», техническая служба 22/В, Российская Федерация	20.0/TS/0/V/A/R51-02/2023/602 от 28.08.2023
Оснащение шинами, Правила ООН № 54-00*	Сообщение, Ministerstvo dopravy České republiky, Чешская Республика	E8 002240 от 12.05.2015



Приложение № 2

к заключению об оценке типа транспортного средства № ОП RU E-RU.RU00.0000763

1	2	3
Оснащение сцепными устройствами, Правила ООН № 55-01	Сообщение, Федеральное агентство по техническому регулированию и метрологии, Российская Федерация	E22*55R01/09*0569*00 от 21.12.2021
	Сертификат соответствия, Орган по сертификации автотехники - механических транспортных средств, запасных частей и принадлежностей Автономной некоммерческой организации "Центр содействия сертификации автотехники", RA.RU.11MT25, Российская Федерация	EAЭС RU C- RU.MT25.B.04870/22 с 13.01.2022 по 12.01.2026
Оснащение шинами временного использования, Правила ООН № 64-02	— " —	EAЭС RU C- RU.MT25.B.04632/21 с 19.11.2021 по 18.11.2025
Рулевое управление, Правила ООН № 79-01	Протокол, Научно-исследовательский центр по испытаниям и доводке автотехники (НИЦИАМТ) ФГУП «НАМИ», RA.RU.21MT02, Российская Федерация	307/S0/79-01/TCU/194-20 от 26.03.2020
Выбросы, Правила ООН № 83-06 (экологический класс 5)	Протокол, Научно-исследовательский центр по испытаниям и доводке автотехники (НИЦИАМТ) ФГУП «НАМИ», техническая служба 22/В, Российская Федерация	307/S0/83-06/R/197-20 от 06.05.2020 20.0/TS/0/V/A/R83-06/2023/772 от 15.11.2023
Максимальная мощность, Правила ООН № 85-00	Сообщение, Федеральное агентство по техническому регулированию и метрологии, Российская Федерация	E22*85R00/12*0445*04 от 27.04.2024
Дневные ходовые огни, Правила ООН № 87-00	— " —	E22 87R 00 13509 от 01.04.2013
Дневные ходовые огни, Правила ООН № 87-01	— " —	E22*148R00/05*2613*00 от 23.04.2024
Фары ближнего и дальнего света, Правила ООН № 112-01	— " —	E22*112R01/08*12514*02 от 23.03.2021
Фары ближнего и дальнего света, Правила ООН № 112-02	— " —	E22*149R00/02*0572*00 от 21.12.2021
Уровень шума от качения шин, Правила ООН № 117-02 (стадия 2)*	Сообщение, RDW, Нидерланды	E4-117R-024197 S2WR2 Ext. 05 от 12.07.2017
	Сообщение, Ministry of Transport of the Czech Republic, Чешская Республика	E8 020114 S2WR2 от 13.05.2015 E8 020334 S2WR2 от 13.08.2018

Приложение № 2

к заключению об оценке типа транспортного средства № ОП RU E-RU.RU00.0000763

1	2	3
Сцепление шин на мокром покрытии, Правила ООН № 117-02*	Сообщение, RDW, Нидерланды	E4-117R-024197 S2WR2 Ext. 05 от 12.07.2017
	Сообщение, Ministry of Transport of the Czech Republic, Чешская Республика	E8 020114 S2WR2 от 13.05.2015 E8 020334 S2WR2 от 13.08.2018
Соппротивление качению шин, Правила ООН № 117-02 (стадия 2)*	— " —	— " —
	Сообщение, RDW, Нидерланды	E4-117R-024197 S2WR2 Ext. 05 от 12.07.2017
Органы управления транспортных средств – идентификация, Правила ООН № 121-00	Протокол, Научно-исследовательский центр по испытаниям и доводке автототехники (НИЦИАМТ) ФГУП «НАМИ», RA.RU.21MT02, Российская Федерация	307/S0/121-00/TCU/172-20 от 19.03.2020
Системы отопления, Правила ООН № 122-00	— " —	307/S0/122-00/TCU/106-20 от 03.03.2020
Передняя обзорность, Правила ООН № 125-00	— " —	307/S0/125-00/TCU/230-20 от 29.04.2020
Внутренний шум, пункт 2 приложения № 3 к ТР ТС 018/2011	— " —	307/S0/A3P2/TCU/345-20 от 16.06.2020 20.0/RU/0/V/S/TCU018-A3P2/2023/502 от 28.08.2023
Содержание вредных (загрязняющих) веществ в воздухе обитаемого помещения транспортного средства, пункт 3 приложения № 3 к ТР ТС 018/2011	— " —	307/S0/A3P3/TCU/1555-20 от 17.03.2020 20.0/RU/0/V/S/TCU018-A3P3/2022/685 от 11.11.2022 20.0/RU/0/V/S/TCU018-A3P3/2023/763 от 23.11.2023
Устойчивость, пункт 4 приложения № 3 к ТР ТС 018/2011	— " —	307/S0/A3P4/TCU/193-20 от 26.03.2020
Вентиляция, отопление и кондиционирование, пункт 6 приложения № 3 к ТР ТС 018/2011	— " —	307/S0/A3P6/TCU/70-20 от 20.02.2020
Системы очистки ветрового стекла от обледенения и запотевания, пункт 7 приложения № 3 к ТР ТС 018/2011	— " —	307/S0/A3P7/TCU/228-20 от 29.04.2020
Стеклоочистители и стеклоомыватели, пункт 8 приложения № 3 к ТР ТС 018/2011	— " —	307/S0/A3P8/TCU/229-20 от 29.04.2020



Приложение № 2  
к заключению об оценке типа транспортного средства № ОП RU E-RU.RU00.0000763

1	2	3
Весовые ограничения, действующие в отношении транспортных средств, пункт 14 приложения № 3 к ТР ТС 018/2011	Протокол, Научно-исследовательский центр по испытаниям и доводке автотехники (НИЦИАМТ) ФГУП «НАМИ», RA.RU.21MT02, Российская Федерация	307/S0/A3P7/TCU/228-20 от 29.04.2020
Оснащение системой вызова экстренных оперативных служб, пункт 17 приложения № 3 к ТР ТС 018/2011	Сертификат соответствия, Орган по сертификации автотехники - механических транспортных средств, запасных частей и принадлежностей Автономной некоммерческой организации "Центр содействия сертификации автотехники", RA.RU.11MT25, Российская Федерация	EAЭС RU C- RU.MT25.B.03579/21 с 23.03.2021 по 22.03.2025
Оснащение устройством вызова экстренных оперативных служб, пункт 8 таблицы приложения № 1 к Правилам применения обязательных требований в отношении отдельных колесных транспортных средств и проведения оценки их соответствия	Протокол, Научно-исследовательский центр по испытаниям и доводке автотехники (НИЦИАМТ) ФГУП «НАМИ», Российская Федерация	20.0/EO/0/V/EX/R855-67/2023/561 от 05.04.2023
Маркировка и возможность идентификации, приложение № 7 к ТР ТС 018/2011	Декларация о соответствии, Акционерное общество «ПРОИЗВОДСТВО СПЕЦИАЛЬНЫХ АВТОМОБИЛЕЙ ВИС-АВТО», Российская Федерация	EAЭС № RU Д-RU.MT25.B.00015/24 с 05.09.2024 по 04.09.2028

\* Допускается установка шин, соответствующих критериям размерности, минимально допустимого индекса нагрузки и минимальной скоростной категории и имеющих иные подтверждающие соответствие документы (при наличии на шинах маркировки по Правилам ООН № 30 или 54, а также Правилам ООН № 117 при условии представления в экспертную организацию информации об указанной маркировке).

Руководитель экспертной организации  
(его заместитель)



(подпись)

С.А. Аникеев  
(инициалы, фамилия)



### ОПИСАНИЕ МАРКИРОВКИ ТРАНСПОРТНОГО СРЕДСТВА

1. Место расположения таблички изготовителя:  
На правой центральной стойке боковины кузова, в нижней части.
2. Место расположения идентификационного номера:
  - 2.1. На табличке изготовителя.
  - 2.2. В моторном отсеке, на верхнем усилителе щитка передка или в верхней части правого брызговика, справа.
3. Структура и содержание идентификационного номера (номеров) транспортных средств:

1	2	3	4	5	6	7	8	9	10	11	12	13	14	15	16	17
X	6	D	2	1	2	1	4	0	?	?	?	?	?	?	?	?

- поз. 1 - 3: Международный идентификационный код изготовителя (WMI):  
**X6D** - Акционерное общество «ПРОИЗВОДСТВО СПЕЦИАЛЬНЫХ АВТОМОБИЛЕЙ ВИС-АВТО», Российская Федерация.
- поз. 4 - 9: Обозначение типа транспортного средства:  
**212140**.
- поз. 10: Модельный год согласно Таблице 1 приложения № 7 к техническому регламенту Таможенного союза «О безопасности колесных транспортных средств».
- поз. 11 - 17: Производственный номер транспортного средства.

Руководитель экспертной организации  
(его заместитель)

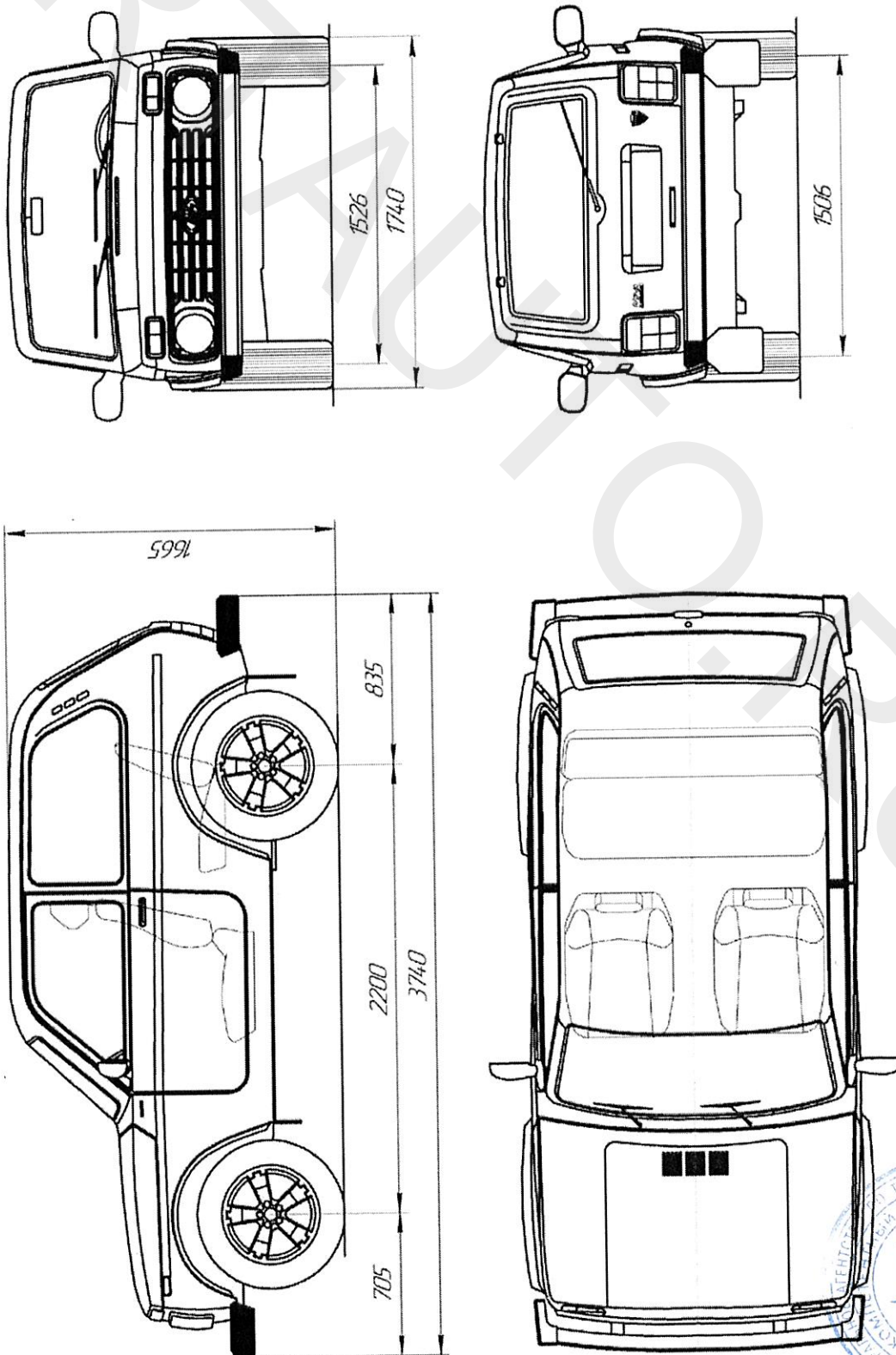


(подпись)

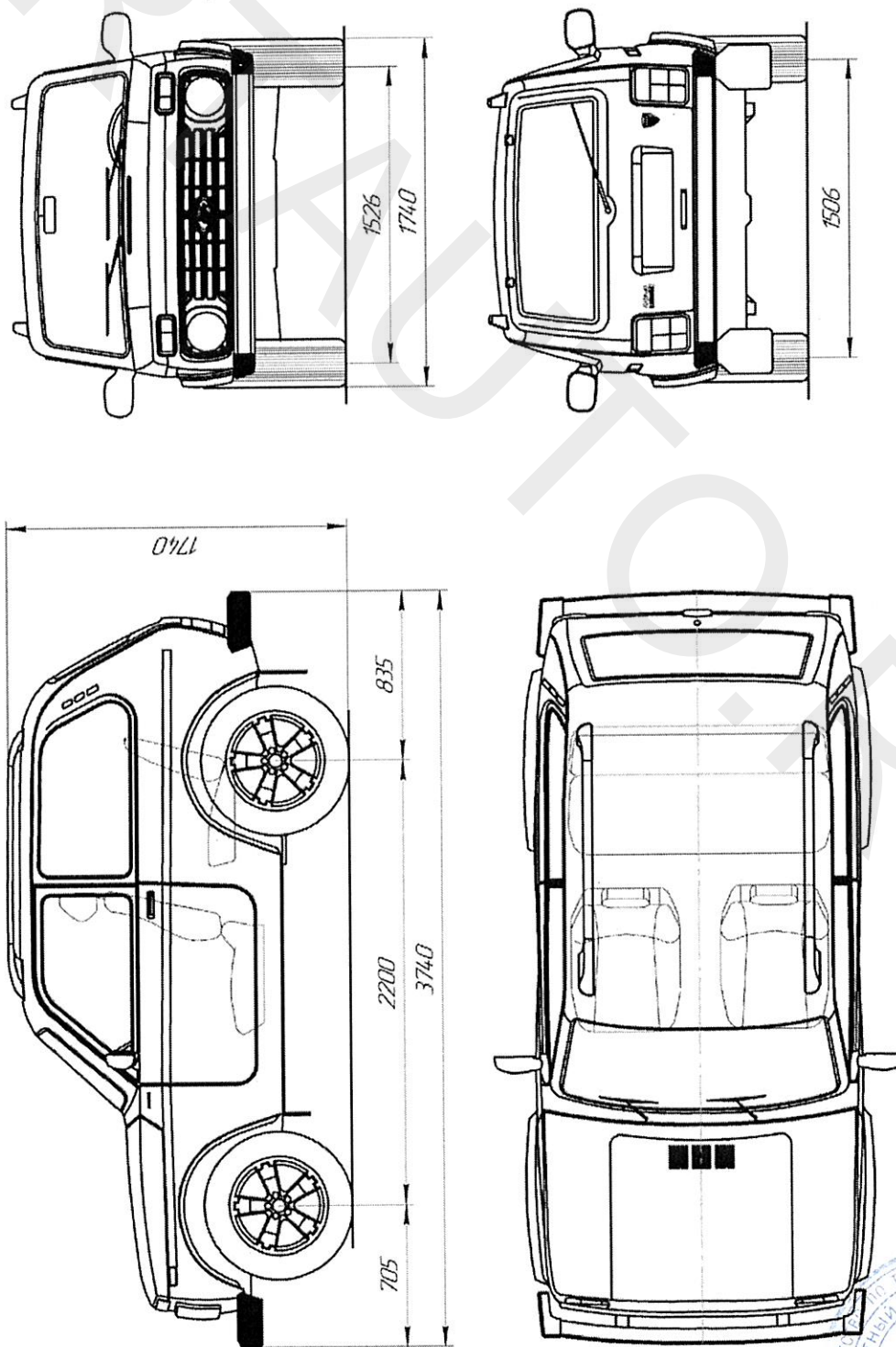
**С.А. Аникеев**  
(инициалы, фамилия)



**ОБЩИЙ ВИД ТРАНСПОРТНОГО СРЕДСТВА**  
марка БРОНТО, тип 212140, модификация 212140-0000070,  
коммерческое наименование LADA 4x4 BRONTO

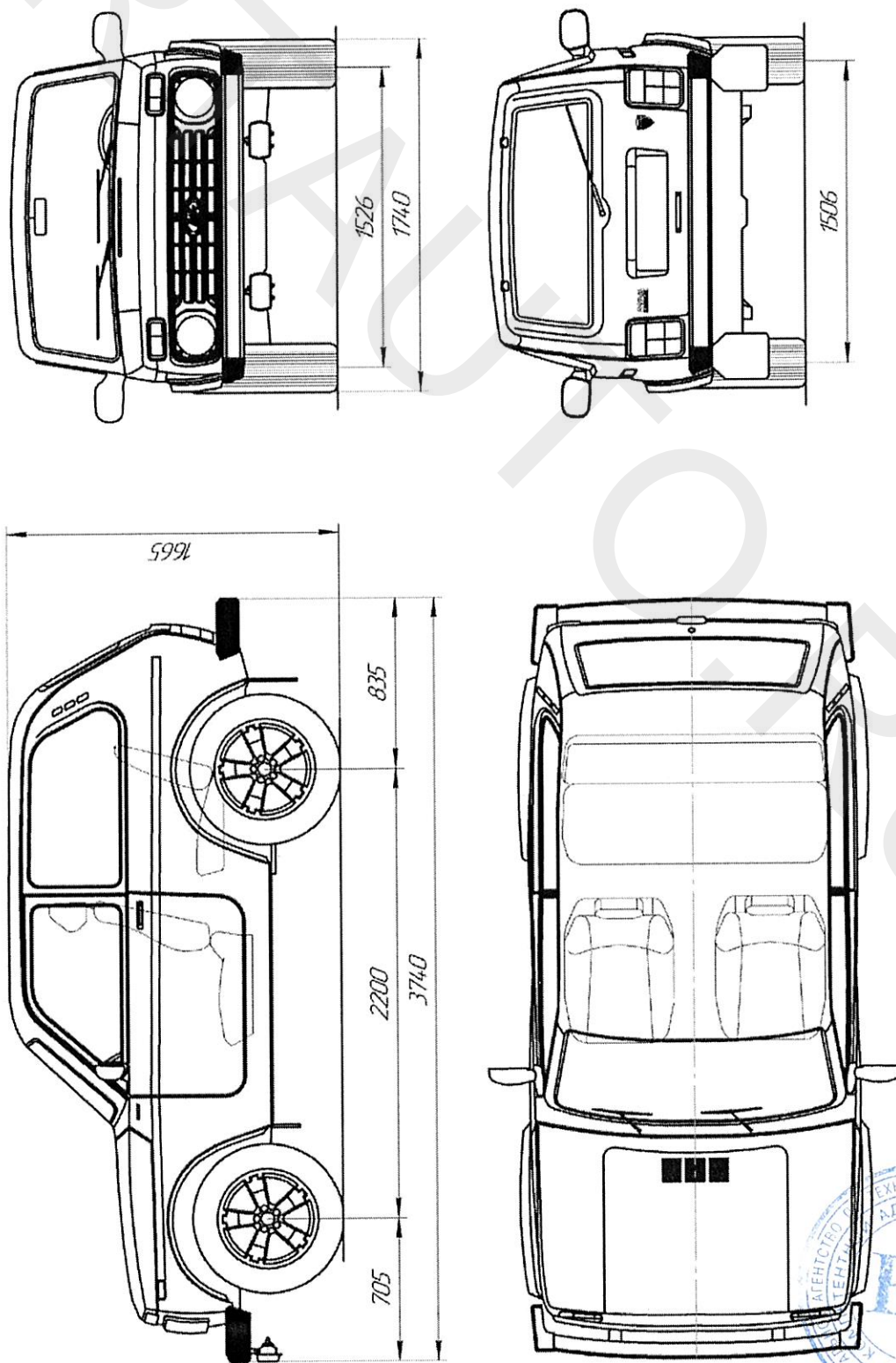


**ОБЩИЙ ВИД ТРАНСПОРТНОГО СРЕДСТВА**  
марка БРОНТО, тип 212140, модификация 212140-0000070,  
коммерческое наименование LADA 4x4 BRONTO

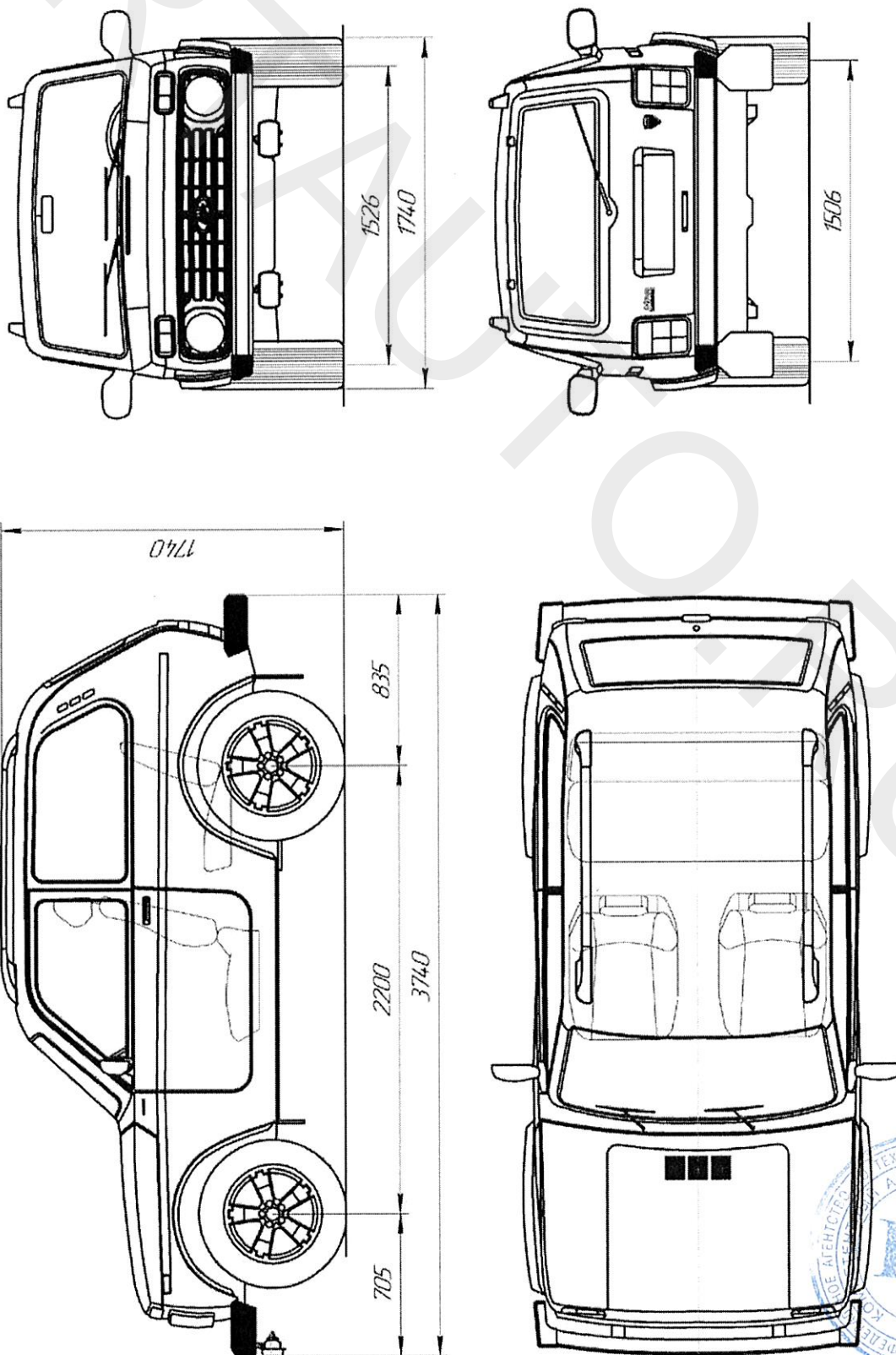




**ОБЩИЙ ВИД ТРАНСПОРТНОГО СРЕДСТВА**  
марка БРОНТО, тип 212140, модификация 212140-0000070,  
коммерческое наименование LADA 4x4 BRONTO

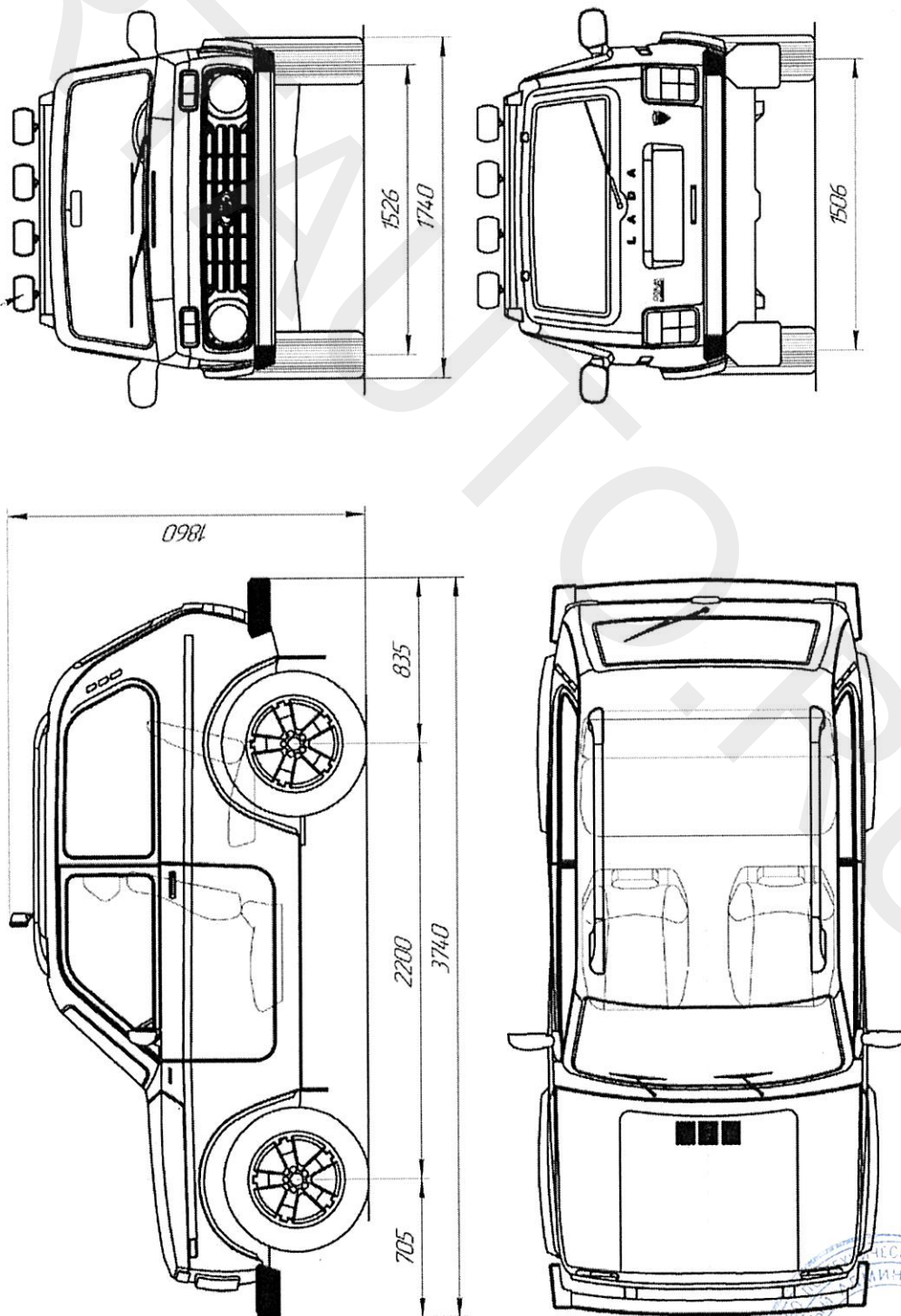


**ОБЩИЙ ВИД ТРАНСПОРТНОГО СРЕДСТВА**  
марка БРОНТО, тип 212140, модификация 212140-0000070,  
коммерческое наименование LADA 4x4 BRONTO



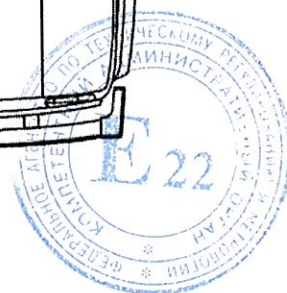
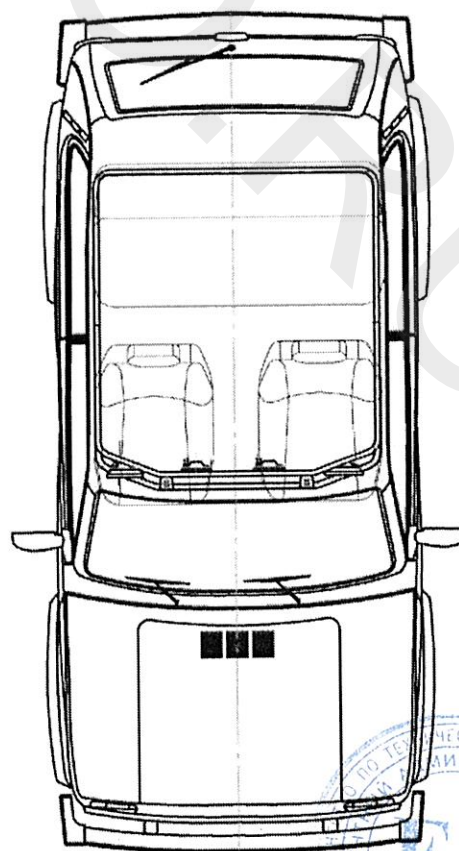
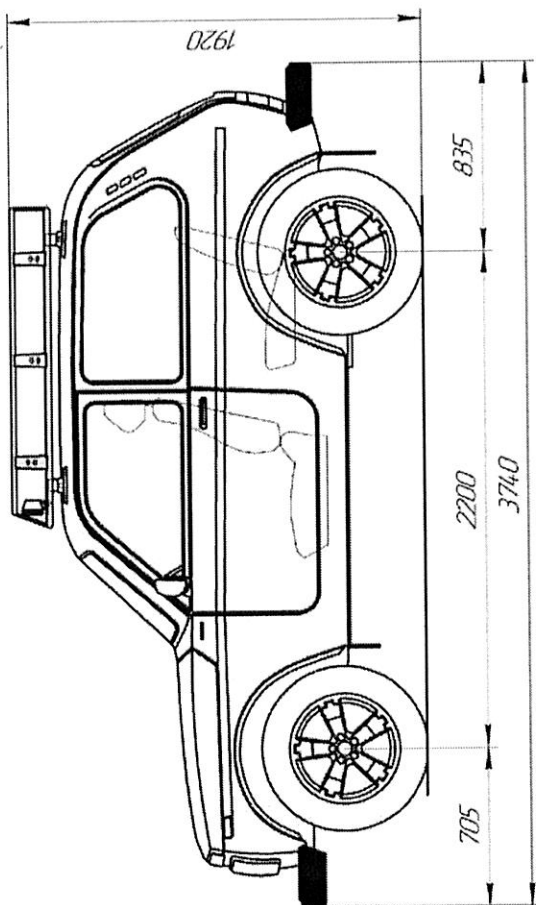
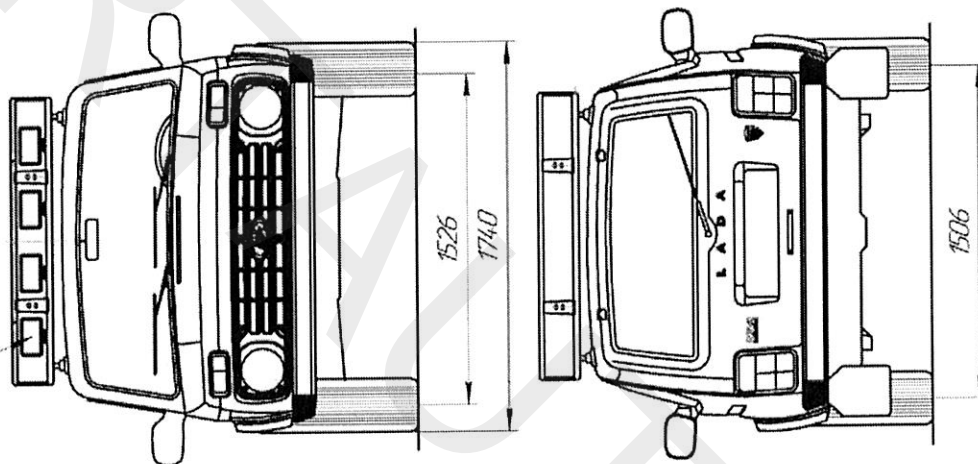
**ОБЩИЙ ВИД ТРАНСПОРТНОГО СРЕДСТВА**  
марка БРОНТО, тип 212140, модификация 212140-0000070,  
коммерческое наименование LADA 4x4 BRONTO

*Не допускается использование фар  
на дорогах общего пользования*

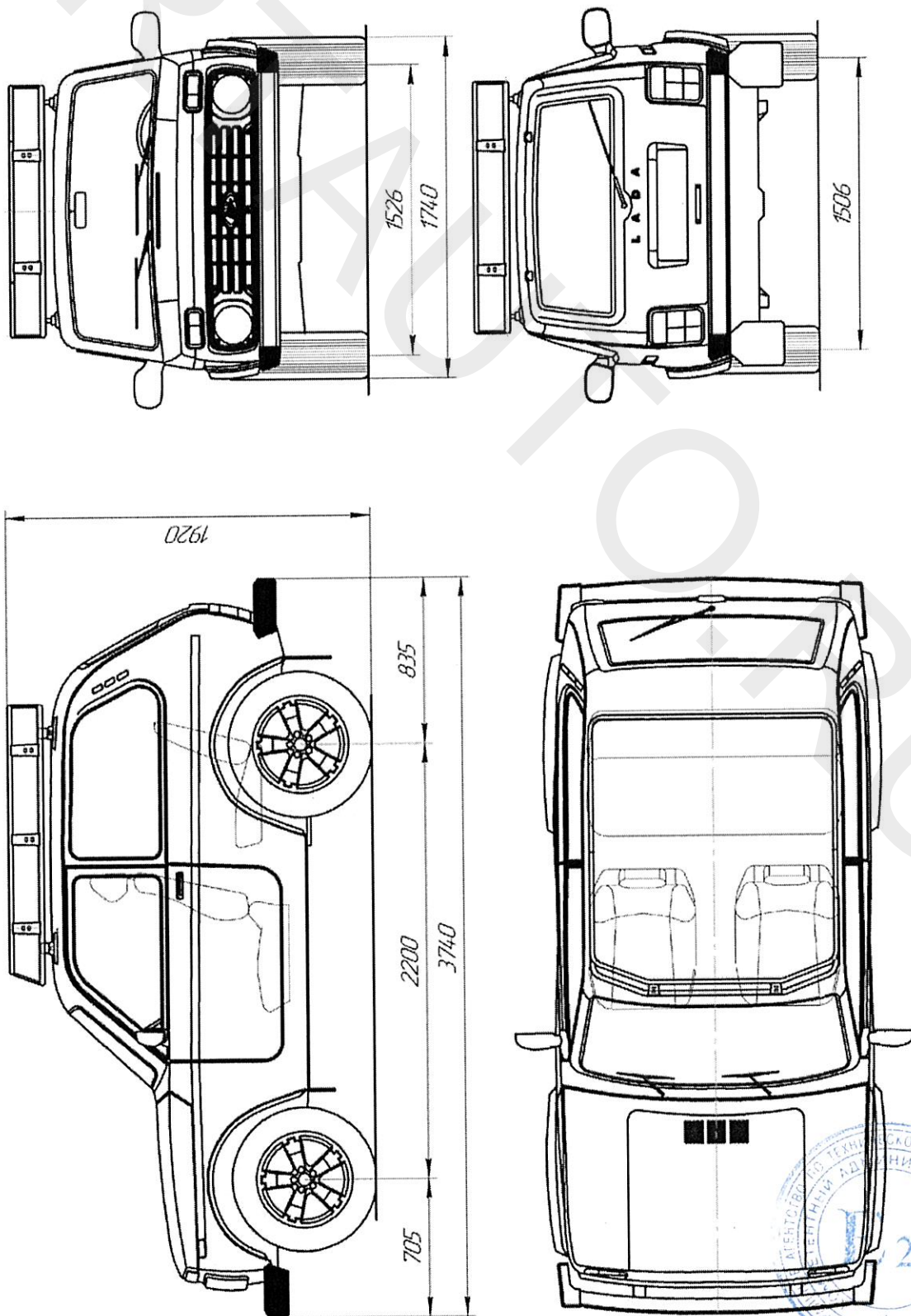


**ОБЩИЙ ВИД ТРАНСПОРТНОГО СРЕДСТВА**  
марка БРОНТО, тип 212140, модификация 212140-0000070,  
коммерческое наименование LADA 4x4 BRONTO

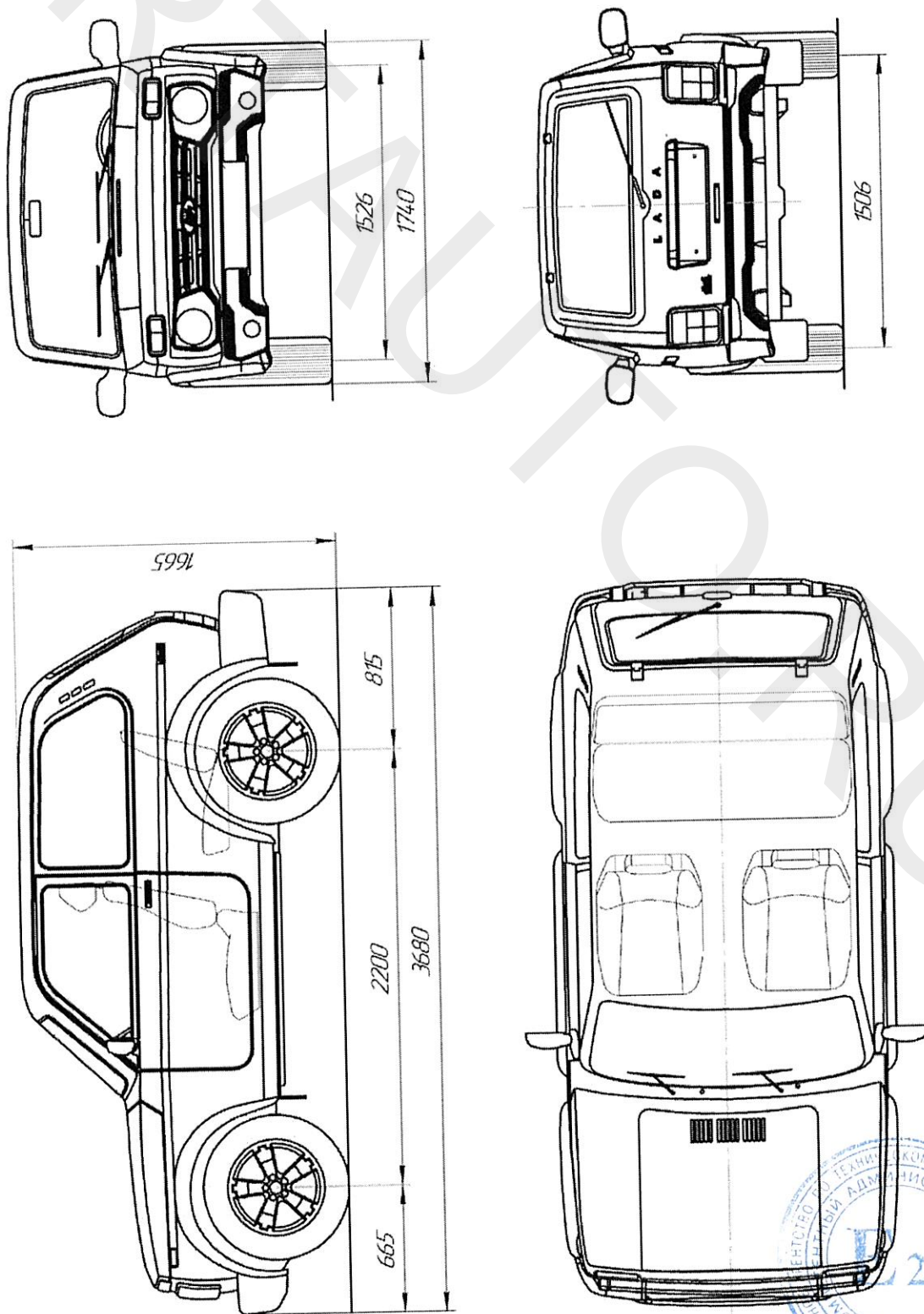
*Не допускается использование фар  
на дорогах общего пользования*



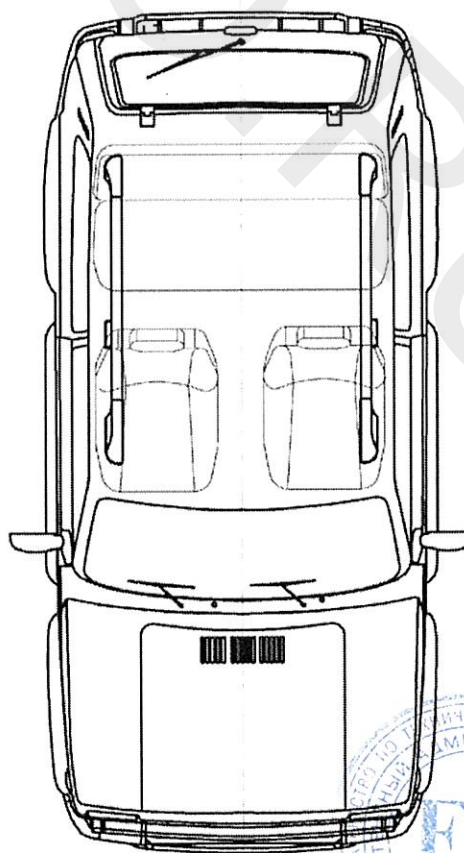
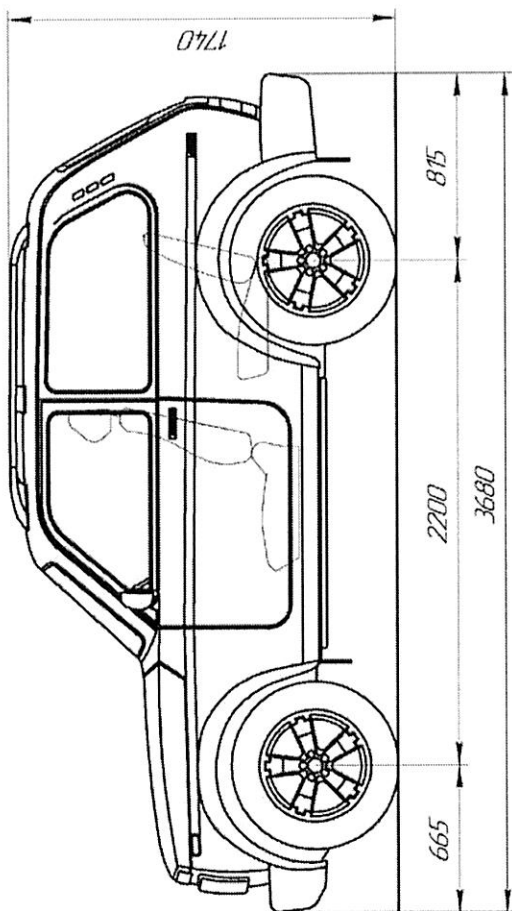
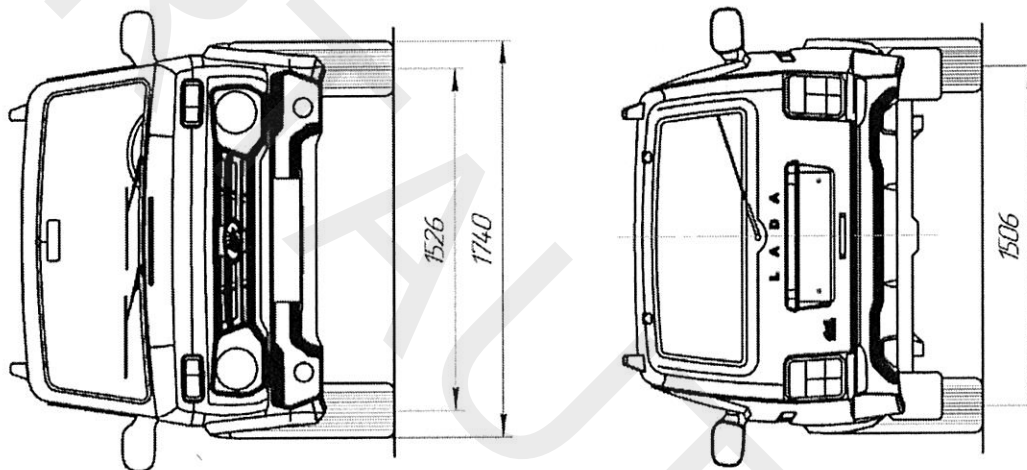
**ОБЩИЙ ВИД ТРАНСПОРТНОГО СРЕДСТВА**  
марка БРОНТО, тип 212140, модификация 212140-0000070,  
коммерческое наименование LADA 4x4 BRONTO



**ОБЩИЙ ВИД ТРАНСПОРТНОГО СРЕДСТВА**  
марка БРОНТО, тип 212140, модификация 212140-0000070,  
коммерческое наименование LADA 4x4 BRONTO

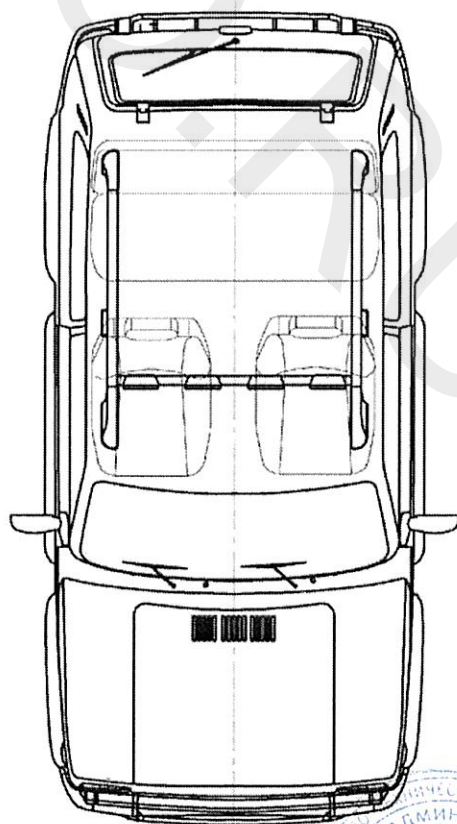
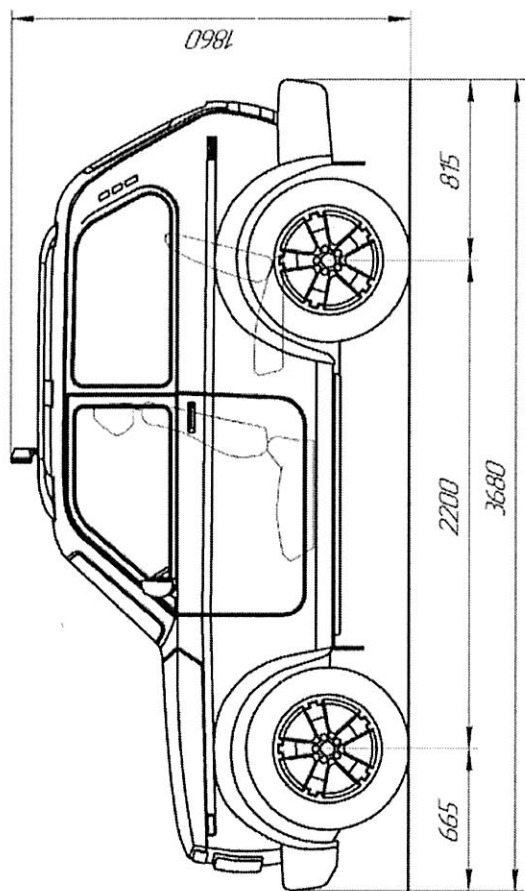
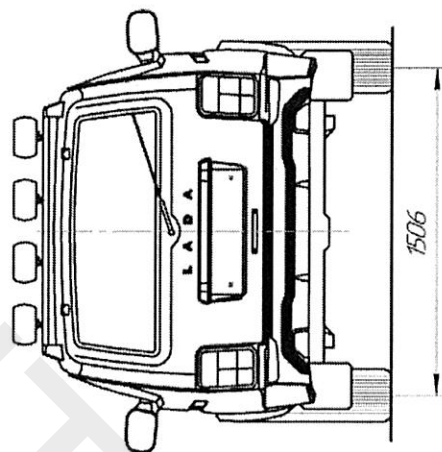
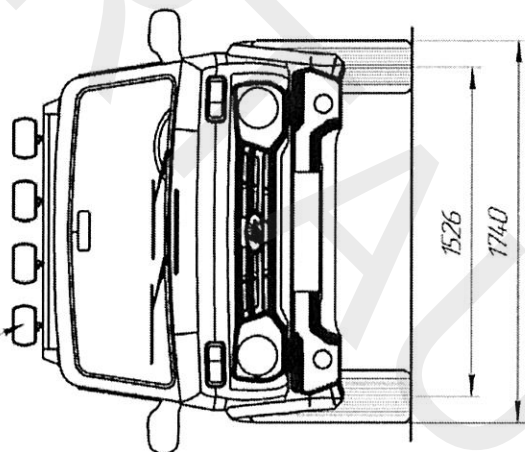


**ОБЩИЙ ВИД ТРАНСПОРТНОГО СРЕДСТВА**  
марка БРОНТО, тип 212140, модификация 212140-0000070,  
коммерческое наименование LADA 4x4 BRONTO



**ОБЩИЙ ВИД ТРАНСПОРТНОГО СРЕДСТВА**  
марка БРОНТО, тип 212140, модификация 212140-0000070,  
коммерческое наименование LADA 4x4 BRONTO

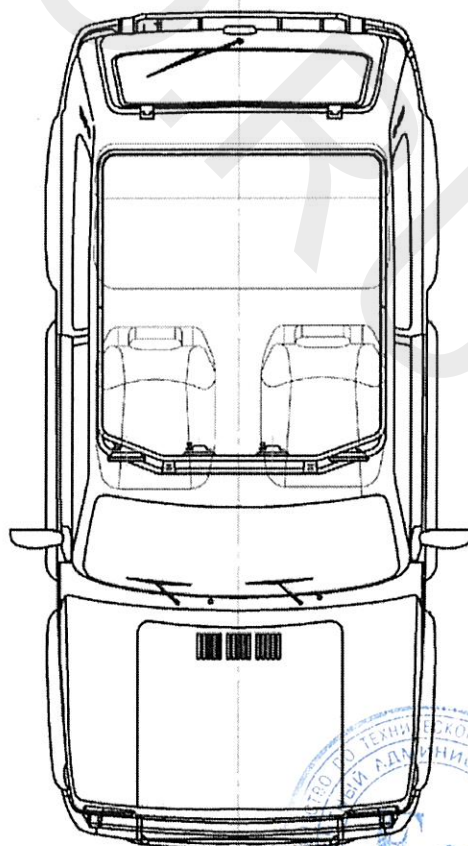
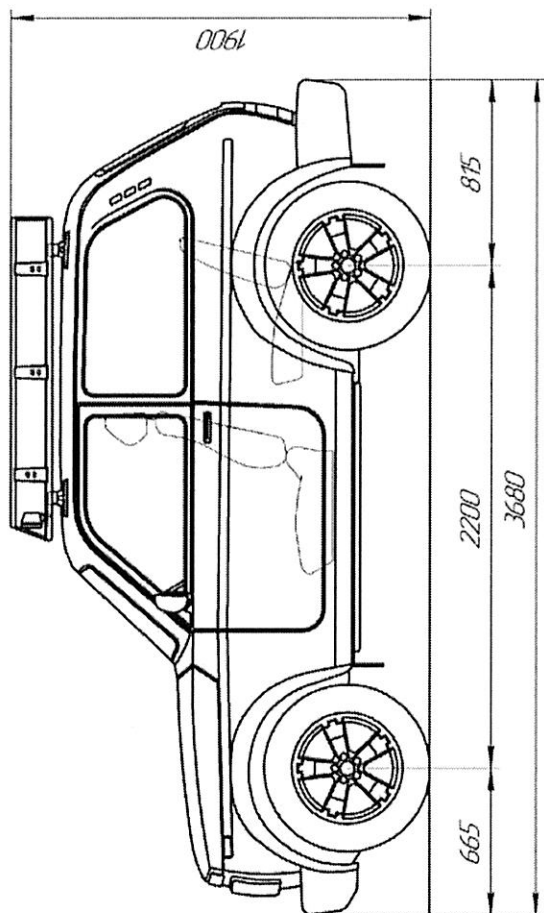
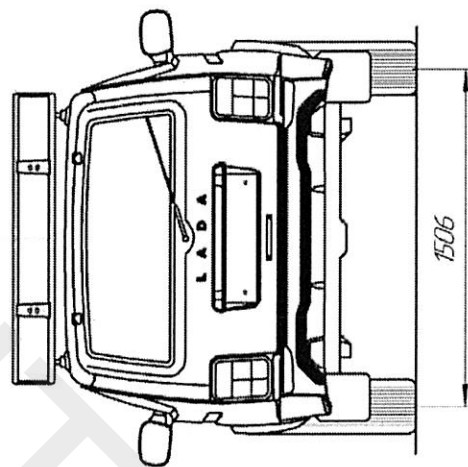
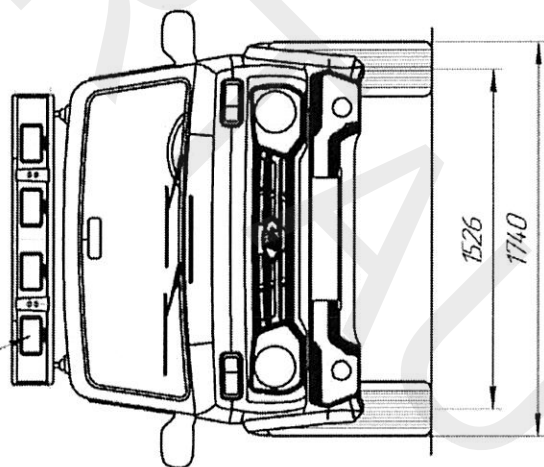
*Не допускается использование фар  
на дорогах общего пользования*





**ОБЩИЙ ВИД ТРАНСПОРТНОГО СРЕДСТВА**  
марка БРОНТО, тип 212140, модификация 212140-0000070,  
коммерческое наименование LADA 4x4 BRONTO

*Не допускается использование фар  
на дорогах общего пользования*



**ОБЩИЙ ВИД ТРАНСПОРТНОГО СРЕДСТВА**  
марка БРОНТО, тип 212140, модификация 212140-0000070,  
коммерческое наименование LADA 4x4 BRONTO

