

ЗАКЛЮЧЕНИЕ

об оценке типа транспортного средства

№ ОП RU E-RU.RU00.0000002.P3

Срок действия с 27 сентября 2022 по 26 сентября 2023

ТРАНСПОРТНОЕ СРЕДСТВО

МАРКА	УАЗ
КОММЕРЧЕСКОЕ НАИМЕНОВАНИЕ	УАЗ Патриот / UAZ Patriot
ТИП	3163
МОДИФИКАЦИИ	3163, 3163-015
КАТЕГОРИЯ	M1G
ЭКОЛОГИЧЕСКИЙ КЛАСС	5
ЗАЯВИТЕЛЬ И ЕГО АДРЕС	Общество с ограниченной ответственностью "Ульяновский автомобильный завод", ОГРН 1167325054082, юридический и фактический адрес: 432034, г. Ульяновск, Московское шоссе, д.92, Российская Федерация, тел.: (8422) 40-60-70, факс: (8422) 79-70-15, электронная почта: post@uaz.ru
ИЗГОТОВИТЕЛЬ И ЕГО АДРЕС	Общество с ограниченной ответственностью "Ульяновский автомобильный завод", юридический и фактический адрес: 432034, г. Ульяновск, Московское шоссе, д.92, Российская Федерация
СБОРОЧНЫЙ ЗАВОД И ЕГО АДРЕС	432034, г. Ульяновск, Московское шоссе, д.92, Российская Федерация

Транспортное средство соответствует техническим требованиям, установленным в приложении № 1 к Правилам применения обязательных требований в отношении отдельных колесных транспортных средств и проведения оценки их соответствия.

Действие заключения об оценке типа транспортного средства распространяется на серийно выпускаемую продукцию.

Заключение об оценке типа транспортного средства без приложений недействительно.

Приложения:

приложение № 1. Общие характеристики транспортного средства;

приложение № 2. Перечень документов, явившихся основанием для оформления заключения об оценке типа транспортного средства;

приложение № 3. Описание маркировки транспортного средства;

приложение № 4. Общий вид транспортного средства на тридцати страницах.



ДОПОЛНИТЕЛЬНАЯ ИНФОРМАЦИЯ

Модификация 3163 может выпускаться в исполнениях "Лесная охрана", "Почта России", "МЧС России".

**Руководитель экспертной организации
(его заместитель)**



(подпись)

С.А. Анкеев
(инициалы, фамилия)

Заключение об оценке типа транспортного средства **УТВЕРЖДЕНО.**

**Руководитель Федерального
агентства по техническому
регулированию и метрологии
(заместитель руководителя)**

(подпись)

А.П. Шалаев
(инициалы, фамилия)



ОБЩИЕ ХАРАКТЕРИСТИКИ ТРАНСПОРТНОГО СРЕДСТВА

для модификаций:	3163	3163-015
Колесная формула / ведущие колеса	4 x 4 / все	
Схема компоновки транспортного средства	полноприводная	
Расположение двигателя	переднее продольное	
Тип кузова/количество дверей	закрытый, универсал / 5	
Назначение	—; перевозка почты (для исполнения "Почта России"); автомобиль аварийно- спасательной службы МЧС России (для исполнения МЧС)	автомобиль патрульный; автомобиль патрульный ДПС; автомобиль патрульный ВАИ; автомобиль войск национальной гвардии Российской Федерации "ПОЛИЦИЯ"; автомобиль войск национальной гвардии Российской Федерации "РОСГВАРДИЯ"; автомобиль вооруженных сил Российской Федерации "ВОЕННАЯ ПОЛИЦИЯ"; автомобиль участковых уполномоченных полиции
Количество мест для сидения	5 (первый ряд – 2, второй ряд – 3, третий ряд – —)	7 (первый ряд – 2, второй ряд – 3, третий ряд – 2)

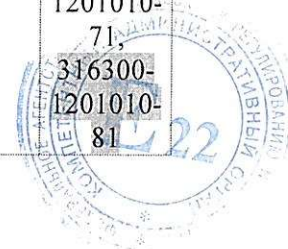
для модификаций:	3163	3163-015
Габаритные размеры, мм:		
– длина	4750...4785	
– ширина	1900...1953	1900
– высота	1910...2170	2150
База, мм	2760	
Колея передних / задних колес, мм	1600...1610 / 1600...1610	

для модификаций:	3163	3163-015
Масса транспортного средства в снаряженном состоянии, кг	2000...2150	2200
Технически допустимая максимальная масса транспортного средства, кг	2540	2650
Технически допустимая максимальная масса, приходящаяся на каждую из осей транспортного средства, начиная с передней оси, кг		
– на переднюю ось	1090...1230	1150...1215
– на заднюю ось	1310...1450	1435...1500
Максимальная масса прицепа, кг		
– прицеп без тормозной системы	750	буксировка прицепа не предусмотрена
– прицеп с тормозной системой	1500	буксировка прицепа не предусмотрена

для модификаций:	3163		3163, 3163-015	
для транспортных средств с трансмиссией:	гидромеханическая, с автоматическим и возможностью ручного управления		механическая, с ручным управлением	
Двигатель внутреннего сгорания	ЗМЗ, 409051		ЗМЗ, 40906	ЗМЗ, 409051
	четырёхтактный, с искровым зажиганием			
– количество и расположение цилиндров	4, рядное			
– рабочий объём цилиндров, см ³	2693			
– степень сжатия	9.8	9.1	9.8	
– максимальная мощность, кВт (мин ⁻¹) по Правилам ООН № 85-00	110 (4900...5100)	99 (4500...4700)	110 (4900...5100)	
– максимальный крутящий момент, Н·м (мин ⁻¹)	235.4 (2550...2750)	217 (3800...4000)	235.4 (2550...2750)	
Топливо	бензин с октановым числом не менее 92			
Система питания	распределенный впрыск топлива с электронным управлением			
Блок управления	Bosch (ME 17.9.71 0 261 S22 336)	Bosch (ME 17.9.71 0 261 S11 523)	Bosch (ME 17.9.71 0 261 S21 309)	ООО "НПП "ИТЭЛ МА" (М86 316300-3763015-50)
Форсунки	Bosch, EV-14-EL 0 280 158 237		Bosch, EV-14-EL 0 280 158 237, АО "СОАТЭ" 00 280 158 237 (409051.1132 010-00); АЕСС 409051.11320 10-02	
Воздушный фильтр	УАЗ, 3160-1109010-11, с картонным фильтрующим элементом			
Система зажигания	микропроцессорная			
Катушка (модуль) зажигания	Bosch, ZS-K-1x1 0 221 504 027 (4 шт.) или СОАТЭ, 407.3705000 (4 шт.) или Beru, BWBSK-4075 (40904.3705000-01) (4 шт.)			



Свечи	BRISK, DR17YC, ООО "РобертБошСаратов", АУ14ДВРМ			BRISK, DR17YC, ООО "Роберт БошСаратов", АУ14ДВРМ, Marshal, K6RTC
Система выпуска и нейтрализации отработавших газов		два глушителя; нейтрализатор отработавших газов		
Нейтрализаторы				
– 1 ступень	Экомаш-КН, ЭМ.063.1206010-70	Экомаш-КН, ЭМ.063.1206010-50 или Экомаш-КН, ЭМ.063.1206010-52	Экомаш-КН, ЭМ.063.1206010-30 или Экомаш-КН, ЭМ.063.1206010-31 или Экомаш-КН, ЭМ.063.1206010-32	Экомаш-КН, ЭМ.063.1206010-31
Глушители				
– 1 ступень	ТехКом, 316300-1201010-42, 316300-1201010-72; Баксан-Автозапчасть, 316300-1201010-43, 316300-1201010-73	ТехКом, 316300-1201010-60, 316300-1201010-70; Баксан-Автозапчасть, 316300-1201010-61, 316300-1201010-71	ТехКом, 316300-1201010-60, 316300-1201010-70, 316300-1201010-80; Баксан-Автозапчасть, 316300-1201010-61, 316300-1201010-71, 316300-1201010-81	



– 2 степень	ТехКом, 316300- 1202008-42, 316300- 1202008-62, 316300- 1202008-72; Баксан- Автозапчасть, 316300- 1202008-43, 316300- 1202008-63, 316300- 1202008-73	ТехКом, 316300-1202008-60, 316300-1202008-70; Баксан-Автозапчасть, 316300-1202008-61, 316300-1202008-71	ТехКом, 316300- 1202008- 60, 316300- 1202008- 70, 316300- 1202008- 80; Баксан- Автозап часть, 316300- 1202008- 61, 316300- 1202008- 71, 316300- 1202008- 81
-------------	--	--	--

для модификации:	3163	
для транспортных средств с трансмиссией:	механическая, с ручным управлением	
Двигатель внутреннего сгорания	ЗМЗ, 409051	
	четырёхтактный, с искровым зажиганием	
– количество и расположение цилиндров	4, рядное	
– рабочий объём цилиндров, см ³	2693	
– степень сжатия	9.8	
– максимальная мощность, кВт (мин ⁻¹) по Правилам ООН № 85-00	110 (4900...5100)	
– максимальный крутящий момент, Н·м (мин ⁻¹)	235.4 (2550...2750)	
Топливо	бензин с октановым числом не менее 92	компримированный природный газ
Система питания	распределенный впрыск топлива с электронным управлением	
Блок управления	Bosch (ME 17.9.71 0 261 S21 309)	Bosch (ME 17.9.71 0 261 S21 309) и Fly SF
Форсунки	Bosch, EV-14-EL 0 280 158 237	OMVL SL; GEMINI
Воздушный фильтр	УАЗ, 3160-1109010-11, с картонным фильтрующим элементом	
Система зажигания	микропроцессорная	
Катушка (модуль) зажигания	Bosch, ZS-K-1x1 0 221 504 027 (4 шт.) или СОАТЭ, 407.3705000 (4 шт.) или Beru, BWBSK-4075 (40904.3705000-01) (4 шт.)	
Свечи	BRISK, DR17YC, ООО "РобертБощСаратов", АУ14ДВРМ	

Система выпуска и нейтрализации отработавших газов	два глушителя; нейтрализатор отработавших газов		
Нейтрализаторы	Экомаш-КН, ЭМ.063.1206010-30 или Экомаш-КН, ЭМ.063.1206010-31 или Экомаш-КН, ЭМ.063.1206010-32		
Глушители	ТехКом, 316300-1201010-60, 316300-1201010-70; Баксан-Автозапчасть, 316300-1201010-61, 316300-1201010-71		
– 1 ступень	ТехКом, 316300-1202008-60, 316300-1202008-70; Баксан-Автозапчасть, 316300-1202008-61, 316300-1202008-71		
– 2 ступень			

Трансмиссия	механическая, с ручным управлением			
Сцепление	LUK или ЗМЗ, сухое, однодисковое			
Коробка передач	Dymos (Hyundai Dymos), TO32S5,			Baic International Corporation
	механическая, с ручным управлением			
– число передач	вперед – 5, назад – 1			
– передаточные числа				
	I -	4.155	4.155	3.830
	II -	2.265	2.265	2.167
	III -	1.428	1.428	1.292
	IV -	1.000	1.000	1.000
	V -	0.880	0.880	0.795
	З.Х. -	3.827	3.827	3.520
Раздаточная коробка	Divgi-TTS Pvt. Ltd., с отключением привода переднего моста	Hyundai Dymos, с отключением привода переднего моста	УАЗ, с отключением привода переднего моста	
– число передач	2			
– передаточные числа				
	высшее -	1.000		
	низшее -	2.480	2.542	1.940
Главная передача	одинарная, коническая			
– передаточное число	4.625			

Трансмиссия	гидромеханическая, с автоматическим и возможностью ручного управления		
Сцепление	—, —		
Коробка передач	Punch Powerglide Strasbourg, 6L50, автоматическая, с возможностью ручного управления		
– число передач	вперед – 6, назад – 1		
– передаточные числа			
	I -	4.065	
	II -	2.371	
	III -	1.551	
	IV -	1.157	
	V -	0.853	
	VI -	0.674	
	З.Х. -	3.200	



Раздаточная коробка	Divgi-TTS Pvt. Ltd., с отключением привода переднего моста				
– число передач	2				
– передаточные числа					
	высшее -	1.000			
	низшее -	2.480			
Главная передача	одинарная, коническая				
– передаточное число	4.625				
Подвеска					
Передняя	зависимая, пружинная, рычажная, с гидравлическими газонаполненными телескопическими амортизаторами, со стабилизатором поперечной устойчивости				
Задняя	зависимая, на продольных полуэллиптических малолистовых рессорах, с гидравлическими газонаполненными телескопическими амортизаторами, со стабилизатором поперечной устойчивости				
Рулевое управление					
– рулевой механизм	с гидроусилителем "винт-шариковая гайка-рейка-сектор"				
для транспортных средств с раздаточной коробкой:		Hyundai Dymos, Divgi-TTS Pvt. Ltd.		УАЗ	
Тормозные системы					
Рабочая	гидравлический двухконтурный привод с диагональным разделением на контуры, с АБС, с вакуумным усилителем, тормозные механизмы передних колес – дисковые, задних – барабанные		гидравлический двухконтурный привод с разделением на контуры по осям, с вакуумным усилителем, с регулятором тормозных сил, тормозные механизмы передних колес – дисковые, задних – барабанные		
Запасная	каждый контур рабочей тормозной системы				
Стояночная	привод к тормозным механизмам задних колес		трансмиссионный тормоз барабанного типа		
Шины*					
– обозначение размера	225/75 R16	LT225/75 R16	235/70 R16	LT235/70 R16	245/70 R16
– индекс несущей способности для максимально допустимой нагрузки	104				
– обозначение категории скорости	Q				

* Допускается применение шин большей несущей способности и более высокой категории скорости.



Оборудование транспортного средства

для всех модификаций - устройство вызова экстренных оперативных служб (в случае выпуска в обращение транспортных средств без устройства - обязательно дооснащение устройством до 01.02.2023);
для модификации 3163 - комплект газобаллонного оборудования (для варианта двигателя, работающего на сжатом природном газе);
для модификации 3163-015 - специальный предупреждающий огонь с наружным громкоговорящим устройством или сиреной, цветографическая схема;
для модификации 3163 (в исполнении для МЧС) - специальный предупреждающий огонь с наружным громкоговорящим устройством или сиреной, цветографическая схема "МЧС России";
по заказу:
для всех модификаций - подушка безопасности водителя; подушка безопасности переднего пассажира;
для мод. 3163 - багажные дуги; сигнализация аварийного сближения при парковке; совмещенная система вентиляции, отопления и кондиционирования (система управления климатом) с ручным или автоматическим управлением; предпусковой подогреватель; штыревая антенна; ограничитель максимальной скорости; круиз-контроль; система электронного контроля устойчивости; противотуманные фары; лебедка; багажник экспедиционный; лестница откидная; защита порогов; тягово-сцепное устройство; другое оборудование, устанавливаемое по требованию заказчика, не оказывающее влияние на выполнение требований ТР ТС 018/2011;
для модификации 3163-015 - багажные дуги; совмещенная система вентиляции, отопления и кондиционирования (система управления климатом) с ручным или автоматическим управлением; система электронного контроля устойчивости; противотуманные фары; другое оборудование, устанавливаемое по требованию заказчика, не оказывающее влияние на выполнение требований ТР ТС 018/2011;
для модификации 3163-015 (в исполнении для полиции, войск национальной гвардии Российской Федерации «ПОЛИЦИЯ», войск национальной гвардии Российской Федерации «РОСГВАРДИЯ», вооруженных сил Российской Федерации «ВОЕННАЯ ПОЛИЦИЯ») - металлическая перегородка за задним 3-х местным сиденьем с встроенным в нее аварийным выходом, отделяющая основной салон от специального отсека или без перегородки и специального отсека; заглушенные или тонированные задние окна в специальном отсеке; освещение внутри специального отсека; плафон освещения и электропроводка, защищенные от умышленного повреждения; другое оборудование, устанавливаемое по требованию заказчика, не оказывающее влияние на выполнение требований ТР ТС 018/2011;

ПЕРЕЧЕНЬ

документов, явившихся основанием для оформления заключения об оценке типа транспортного средства

Элементы объектов технического регулирования, в отношении которых установлены требования безопасности	Наименование и происхождение документа, подтверждающего соответствие	Номер документа и дата выпуска
1	2	3
Световозвращатели, Правила ООН № 3-02	Сообщение, Федеральное агентство по техническому регулированию и метрологии, Российская Федерация	E22 02 07523 Ext.1 от 16.01.2008
Устройства для освещения заднего регистрационного знака, Правила ООН № 4-00	Сообщение, Государственный комитет Российской Федерации по стандартизации и метрологии, Российская Федерация	E22 4-02 96518 от 21.11.1996
	Сообщение, Федеральное агентство по техническому регулированию и метрологии, Российская Федерация	E22 4R 00 11521 от 25.10.2011
Указатели поворота, Правила ООН № 6-01	Сообщение, Ministerio de Industria, Energía y Turismo, Королевство Испания	1-E9-01.11568 от 15.07.2014 2a-E9-01.11567 от 10.07.2014
	Сообщение, Федеральное агентство по техническому регулированию и метрологии, Российская Федерация	E22 6R 01 16506 от 31.08.2016
Габаритные огни, сигналы торможения, Правила ООН № 7-02	Сообщение, Государственный комитет Российской Федерации по стандартизации и метрологии, Российская Федерация	E22 7R-02 98515 Ext.1 от 18.10.2001
	Сообщение, Ministerio de Industria, Energía y Turismo, Королевство Испания	R1-E9-02.11567 от 10.07.2014 S1-E9-02.11567 Rev.01 от 19.08.2014 A-E9-02.11568 от 15.07.2014
	Сообщение, Федеральное агентство по техническому регулированию и метрологии, Российская Федерация	E22 7R 02 S3 13501 от 10.04.2013 E22 7R-02 S3 14506 от 25.08.2014 E22 7R-02 S3 14506 Ext.1 от 03.09.2014



1	2	3
Устойчивость к воздействию внешних источников электромагнитного излучения и электромагнитная совместимость, Правила ООН № 10-05	Сертификат соответствия, Орган по сертификации автотехники - механических транспортных средств, запасных частей и принадлежностей Автономной некоммерческой организации "Центр содействия сертификации автотехники", RA.RU.11MT25, Российская Федерация	EAЭС RU C- RU.MT25.B.00841/19 с 27.06.2019 по 26.06.2023 EAЭС RU C- RU.MT25.B.00856/19 с 28.06.2019 по 28.08.2023
	Сертификат соответствия, Орган по сертификации продукции машиностроения "АКАДЕМ-СЕРТ" Общества с ограниченной ответственностью "АКАДЕМ-СЕРТ", BY/112 117.01, Республика Беларусь	EAЭС BY/112 02.01. TP018 117.01 00313 с 07.06.2022 по 06.06.2026 EAЭС BY/112 02.01. TP018 117.01 00314 с 08.06.2022 по 07.06.2026
Замки и петли дверей, Правила ООН № 11-03	Сертификат соответствия, Орган по сертификации автотехники - механических транспортных средств, запасных частей и принадлежностей Автономной некоммерческой организации "Центр содействия сертификации автотехники", RA.RU.11MT25, Российская Федерация	EAЭС RU C- RU.MT25.B.04538/21 с 25.10.2021 по 24.10.2025
Травмобезопасность рулевого управления, Правила ООН № 12-03	Протокол, Научно-исследовательский центр по испытаниям и доводке автотехники (НИЦИАМТ) ФГУП "НАМИ", RA.RU.21MT02, Российская Федерация	29.0/RU/0/V/S/TCU018- A2P10/2022/339 от 10.06.2022
Травмобезопасность рулевого управления, Правила ООН № 12-04	Сертификат соответствия, Орган по сертификации автотехники - механических транспортных средств, запасных частей и принадлежностей Автономной некоммерческой организации "Центр содействия сертификации автотехники", RA.RU.11MT25, Российская Федерация	EAЭС RU C- RU.MT25.B.00857/19 с 28.06.2019 по 08.11.2022 EAЭС RU C- RU.MT25.B.04124/21 с 02.07.2021 по 01.07.2025
Эффективность тормозных систем, Правила ООН № 13Н-00	— " —	EAЭС RU C- RU.MT25.B.00842/19 с 27.06.2019 по 26.06.2023 EAЭС RU C- RU.MT25.B.00850/19 с 27.06.2019 по 26.06.2023 ТС RU C-RU.MT25.B.07759 с 06.12.2018 по 19.08.2023

1	2	3
Эффективность тормозных систем, Правила ООН № 13Н-00 (продолжение)	Протокол, Научно-исследовательский центр по испытаниям и доводке автотехники ФГУП "НАМИ" (НИЦИАМТ ФГУП "НАМИ"), Российская Федерация	29.0/EO/0/V/S/R855-10/2022/42 от 27.06.2022
	Сертификат соответствия, Орган по сертификации продукции машиностроения "АКАДЕМ-СЕРТ" Общества с ограниченной ответственностью "АКАДЕМ-СЕРТ", ВУ/112 117.01, Республика Беларусь	ЕАЭС ВУ/112 02.01. ТР018 117.01 00321 с 24.06.2022 по 23.06.2026 ЕАЭС ВУ/112 02.01. ТР018 117.01 00322 с 24.06.2022 по 23.06.2026
Места крепления ремней безопасности, Правила ООН № 14-07	Сертификат соответствия, Орган по сертификации автотехники - механических транспортных средств, запасных частей и принадлежностей Автономной некоммерческой организации "Центр содействия сертификации автотехники", РА.RU.11MT25, Российская Федерация	ЕАЭС RU C- RU.MT25.B.00540/19 с 22.04.2019 по 21.04.2023 ЕАЭС RU C- RU.MT25.B.05344/22 с 18.08.2022 по 17.08.2026
Оснащение транспортных средств удерживающими системами, Правила ООН № 16-04	Протокол, Научно-исследовательский центр по испытаниям и доводке автотехники (НИЦИАМТ) ФГУП "НАМИ", Российская Федерация	29.0/EO/0/V/EX/R855-12/2022/13 от 08.06.2022 29.0/EO/0/V/EX/R855-12/2022/14 от 08.06.2022
	Сообщение, Vehicle Certification Agency, Соединенное Королевство Великобритании и Северной Ирландии	E11 16R-066263 Ext.1 от 28.01.2014 E11 16R-06 7856 от 28.01.2014
	Сообщение, Kraftfahrt-Bundesamt, Федеративная Республика Германия	E1*16R06/10*1754*02, Korr.01 от 22.02.2021 E1*16R06/10*1755*02, Korr.01 от 22.02.2021 E1*16R06/11*1795* 02 от 05.11.2019
	Сообщение, Ministère du Développement durable et des Infrastructures, Великое Герцогство Люксембург	E13*16R07/00*9950*00 от 29.01.2018 E13*16R07/00*9951*00 от 29.01.2018



1	2	3
Оснащение транспортных средств удерживающими системами, Правила ООН № 16-06	Сертификат соответствия, Орган по сертификации автотехники - механических транспортных средств, запасных частей и принадлежностей Автономной некоммерческой организации "Центр содействия сертификации автотехники", RA.RU.11MT25, Российская Федерация	EAЭС RU C- RU.MT25.B.04847/21 с 29.12.2021 по 28.12.2025
	Сообщение, Vehicle Certification Agency, Соединенное Королевство Великобритании и Северной Ирландии	E11 16R-066263 Ext.1 от 28.01.2014 E11 16R-06 7856 от 28.01.2014
	Сообщение, Kraftfahrt-Bundesamt, Федеративная Республика Германия	E1*16R06/10*1754*02, Korr.01 от 22.02.2021 E1*16R06/10*1755*02, Korr.01 от 22.02.2021 E1*16R06/11*1795* 02 от 05.11.2019
	Сообщение, Ministère du Développement durable et des Infrastructures, Великое Герцогство Люксембург	E13*16R07/00*9950*00 от 29.01.2018 E13*16R07/00*9951*00 от 29.01.2018
Прочность сидений и их креплений, Правила ООН № 17-08	Сертификат соответствия, Орган по сертификации автотехники - механических транспортных средств, запасных частей и принадлежностей Автономной некоммерческой организации "Центр содействия сертификации автотехники", RA.RU.11MT25, Российская Федерация	EAЭС RU C- RU.MT25.B.00843/19 с 27.06.2019 по 26.06.2023
Защита транспортного средства от несанкционированного использования, Правила ООН № 18-02	— " —	EAЭС RU C- RU.MT25.B.04367/21 с 03.09.2021 по 02.09.2025 EAЭС RU C- RU.MT25.B.04621/21 с 18.11.2021 по 17.11.2025
Передние противотуманные фары, Правила ООН № 19-04	Сообщение, Государственный комитет по стандартизации Республики Беларусь, Республика Беларусь	E28 19R04 1144 от 12.08.2014
	Сообщение, Федеральное агентство по техническому регулированию и метрологии, Российская Федерация	E22*19R04/10*0548*00 от 15.11.2021
Фонари заднего хода, Правила ООН № 23-00	Сообщение, Ministerio de Industria, Energía y Turismo, Королевство Испания	AR-E9-00.11567 от 10.07.2014

1	2	3	
Подголовники сидений, Правила ООН № 25-04	Сертификат соответствия, Орган по сертификации автомототехники - механических транспортных средств, запасных частей и принадлежностей Автономной некоммерческой организации "Центр содействия сертификации автототехники", RA.RU.11MT25, Российская Федерация	ЕАЭС RU C- RU.MT25.B.00843/19 с 27.06.2019 по 26.06.2023	
Травмобезопасность наружных выступов, Правила ООН № 26-03	— " —	ЕАЭС RU C- RU.MT25.B.04848/21 с 29.12.2021 по 28.12.2025	
Оснащение звуковыми сигнальными приборами, Правила ООН № 28-00	— " —	ЕАЭС RU C- RU.MT25.B.03201/20 с 09.12.2020 по 08.12.2024 ЕАЭС RU C- RU.MT25.B.04105/21 с 25.06.2021 по 24.06.2025	
	Сообщение, Ministere de L'Equiptement, du Logement de L'Aménagement du Territoire et des Transports, Французская Республика	E2 01938 Ext.2 от 22.05.1987 E2 01940 Ext.2 от 22.05.1987	
Оснащение шинами, Правила ООН № 30-02*	Сообщение, RDW, Нидерланды	E4-30R-0247081 от 10.11.2009 E4-30R-0266810 от 11.06.2013 E4-30R-0268390 от 26.11.2013 E4-30R-0279525 от 07.10.2014 E4-30R-0283008 от 30.07.2015 E4-30R-0284609 от 11.08.2015 E4-30R-0285708 от 03.06.2015 E4-30R-0294286 от 06.07.2016 E4-30R-0294309 от 12.07.2016 E4-30R-0238197 от 15.11.2012	
		Сообщение, Федеральное агентство по техническому регулированию и метрологии, Российская Федерация	E22 020459 Ext.2 от 12.09.2017 E22 020536 Ext.2 от 12.09.2017
		Сообщение, Ministerstvo dopravy České republiky, Чешская Республика	E8 023616 Ext.1 от 21.08.2018
		Сообщение, Ministerstvo dopravy, výstavby a regionálneho rozvoja Slovenskej republiky, Словацкая Республика	E27*30R-02*9784*00 от 01.02.2012

1	2	3
Пожарная безопасность, Правила ООН № 34-02	Сертификат соответствия, Орган по сертификации автомотехники - механических транспортных средств, запасных частей и принадлежностей Автономной некоммерческой организации "Центр содействия сертификации автотехники", RA.RU.11MT25, Российская Федерация	EAЭС RU C- RU.MT25.B.00794/19 с 20.06.2019 по 12.08.2023
Задние противотуманные огни, Правила ООН № 38-00	Сообщение, Ministerio de Industria, Energía y Turismo, Королевство Испания	F1-E9-00.11567 от 10.07.2014
Механизмы измерения скорости, Правила ООН № 39-00	Сертификат соответствия, Орган по сертификации автомотехники - механических транспортных средств, запасных частей и принадлежностей Автономной некоммерческой организации "Центр содействия сертификации автотехники", RA.RU.11MT25, Российская Федерация	EAЭС RU C- RU.MT25.B.05251/22 с 06.07.2022 по 05.07.2026
Механизмы измерения скорости, Правила ООН № 39-01	— " —	EAЭС RU C- RU.MT25.B.04623/21 с 18.11.2021 по 17.11.2025
Оснащение безопасными стеклами, Правила ООН № 43-01	Сообщение, RDW, Нидерланды	E4-43R-010840 Ext. 1 от 19.08.2014 II E4-43R-010894 Ext. 7 Corr.1 от 13.01.2017 V-E4 43R-010858 Ext. 01 от 19.08.2014
	Сообщение, Ministere des Communications et de L Infrastructure, Королевство Бельгии	E6 43R-00048 Ext.15 от 27.10.2006 V-E6-43R-002092 Ext.14 от 10.02.2006 V-E6-43R-006723 Ext.15 от 12.03.2007
	Сообщение, Федеральное агентство по техническому регулированию и метрологии, Российская Федерация	II E22 43R 00 0108 Ext.2 от 01.08.2014
	Сообщение, Ministere des transports, Французская Республика	E2 001232 Ext.6 от 01.02.2006 E2 43R 00 0881 Ext.3 от 07.11.1996
	Сертификат соответствия, Орган по сертификации "ИНСАТ" Некоммерческого партнерства "Институт сертификации автомотехники", РОСС RU.0001.11MT35, Российская Федерация	EAЭС RU C- RU.MT35.B.02590/22 с 21.04.2022 по 20.04.2026

1	2	3
Оснащение устройствами непрямого обзора, Правила ООН № 46-04	Сертификат соответствия, Орган по сертификации "ИНСАТ" Некоммерческого партнерства "Институт сертификации автототехники", РОСС RU.0001.11MT35, Российская Федерация	ЕАЭС RU C- RU.MT35.B.02579/22 с 20.04.2022 по 19.04.2026
	Сообщение, Федеральное агентство по техническому регулированию и метрологии, Российская Федерация	E22 46R-04 15021 от 19.05.2015 E22 46R 04 15092 от 29.10.2015
Оснащение устройствами освещения и световой сигнализации, Правила ООН № 48-04	Сертификат соответствия, Орган по сертификации автототехники - механических транспортных средств, запасных частей и принадлежностей Автономной некоммерческой организации "Центр содействия сертификации автототехники", RA.RU.11MT25, Российская Федерация	ЕАЭС RU C- RU.MT25.B.02431/20 с 10.07.2020 по 09.07.2024
Внешний шум, Правила ООН № 51-02	Сертификат соответствия, Орган по сертификации продукции машиностроения "АКАДЕМ-СЕРТ" Общества с ограниченной ответственностью "АКАДЕМ-СЕРТ", ВУ/112 117.01, Республика Беларусь	ЕАЭС ВУ/112 02.01. 117 00415 с 14.12.2020 по 13.12.2024
	Сертификат соответствия, Орган по сертификации автототехники - механических транспортных средств, запасных частей и принадлежностей Автономной некоммерческой организации "Центр содействия сертификации автототехники", RA.RU.11MT25, Российская Федерация	ЕАЭС RU C- RU.MT25.B.04598/21 с 11.11.2021 по 10.11.2025 TC RU C-RU.MT25.B.00038/18 с 20.12.2018 по 01.08.2023 TC RU C-RU.MT25.B.00039/18 с 20.12.2018 по 01.08.2023 ЕАЭС RU C- RU.MT25.B.05240/22 с 21.06.2022 по 20.06.2026
	Сертификат соответствия, Орган по сертификации "ИНСАТ" Некоммерческого партнерства "Институт сертификации автототехники", РОСС RU.0001.11MT35, Российская Федерация	ЕАЭС RU C- RU.MT35.B.00503/19 с 15.07.2019 по 14.07.2023
	Протокол, Научно-исследовательский центр по испытаниям и доводке автототехники (НИЦИАМТ) ФГУП "НАМИ", RA.RU.21MT02, Российская Федерация	29.0/RU/0/V/S/TCU018-A2P41/2022/512 от 30.08.2022



1	2	3
Оснащение шинами, Правила ООН № 54-00*	Сообщение, RDW, Нидерланды	E4-54R-0027188 от 01.10.2014 E4-54R-0027198 от 05.02.2015
Оснащение сцепными устройствами, Правила ООН № 55-01	Сертификат соответствия, Орган по сертификации Общества с ограниченной ответственностью "СТАНДАРТМАШТЕСТ", RA.RU.10AD50, Российская Федерация	EAЭС RU C- RU.AД50.B.01674/19 с 12.12.2019 по 11.12.2023
	Сертификат соответствия, Орган по сертификации "ИНСАТ" Некоммерческого партнерства "Институт сертификации автомототехники", РОСС RU.0001.11MT35, Российская Федерация	EAЭС RU C- RU.MT35.B.02247/21 с 12.10.2021 по 11.10.2025
Специальные предупреждающие огни, Правила ООН № 65-00	Сообщение, Федеральное агентство по техническому регулированию и метрологии, Российская Федерация	E22 65R-00 10510 от 20.05.2010 E22 65R 00 13526 от 01.10.2013 E22 R65 00 14501 от 10.02.2014 E22 R65 00 14501 Ext.1 от 30.10.2015 E22 65R-00 09513 от 28.12.2009 E22 65R-00 10501 от 28.01.2010
	Сообщение, Государственный комитет Российской Федерации по стандартизации и метрологии, Российская Федерация	E22 65R-00 04513 от 03.06.2004
	Сертификат соответствия, Орган по сертификации Общества с ограниченной ответственностью "Независимая Сертификация Систем Менеджмента Качества", RA.RU.10HA72, Российская Федерация	EAЭС RU C- RU.HA72.B.00076/21 с 21.07.2021 по 20.07.2025
	Сертификат соответствия, Орган по сертификации "СЕРТЭТ" Общества с ограниченной ответственностью "Научно-технический центр "Автоэлектроника", RA.RU.11ИШ01, Российская Федерация	EAЭС RU C- RU.ИШ01.B.00065/19 с 02.12.2019 по 01.12.2023



1	2	3
Рулевое управление, Правила ООН № 79-01	Сертификат соответствия, Орган по сертификации автомоботехники - механических транспортных средств, запасных частей и принадлежностей Автономной некоммерческой организации "Центр содействия сертификации автомобилотехники", RA.RU.11MT25, Российская Федерация	EAЭС RU C- RU.MT25.B.00806/19 с 21.06.2019 по 12.08.2023 EAЭС RU C- RU.MT25.B.04368/21 с 03.09.2021 по 02.09.2025
Выбросы, Правила ООН № 83-06 (экологический класс 5)	— " —	TC RU C-RU.MT25.B.07694 с 30.11.2018 по 02.08.2023 EAЭС RU C- RU.MT25.B.00317/19 с 27.02.2019 по 26.02.2023 EAЭС RU C- RU.MT25.B.04845/21 с 29.12.2021 по 28.12.2025 EAЭС RU C- RU.MT25.B.05180/22 с 13.05.2022 по 12.05.2026
	Сертификат соответствия, Орган по сертификации продукции машиностроения "АКАДЕМ- СЕРТ" Общества с ограниченной ответственностью "АКАДЕМ-СЕРТ", ВУ/112 117.01, Республика Беларусь	EAЭС ВУ/112 02.01. 117 00281 с 01.04.2020 по 31.03.2024
	Протокол, Научно-исследовательский центр по испытаниям и доводке автомоботехники (НИЦИАМТ) ФГУП "НАМИ", техническая служба 22/В, Российская Федерация	29.0/TS/0/V/A/R83-06/2022/481 от 06.09.2022
Дневные ходовые огни, Правила ООН № 87-00	Сообщение, Ministerio de Industria, Energía y Turismo, Королевство Испания	RL-E9-00.11568 от 15.07.2014
Оснащение устройствами ограничения максимальной скорости, Правила ООН № 89-00	Сертификат соответствия, Орган по сертификации автомоботехники - механических транспортных средств, запасных частей и принадлежностей Автономной некоммерческой организации "Центр содействия сертификации автомобилотехники", RA.RU.11MT25, Российская Федерация	EAЭС RU C- RU.MT25.B.01157/19 с 05.09.2019 по 04.09.2023



1	2	3
Транспортные средства и системы питания на сжатом природном газе (КПГ), Правила ООН № 110-00	Сертификат соответствия, Орган по сертификации "ИНСАТ" Некоммерческого партнерства "Институт сертификации автотехники", РОСС RU.0001.11MT35, Российская Федерация	EAЭС RU C- RU.MT35.B.00784/19 с 18.11.2019 по 17.11.2023
Фары ближнего и дальнего света, Правила ООН № 112-00	Сообщение, Ministerio de Industria, Energía y Turismo, Королевство Испания	HCR-PL-E9-00.11568 от 15.07.2014
Обзорность с места водителя, Правила ООН № 125-00	Сертификат соответствия, Орган по сертификации автотехники - механических транспортных средств, запасных частей и принадлежностей Автономной некоммерческой организации "Центр содействия сертификации автотехники", RA.RU.11MT25, Российская Федерация	EAЭС RU C- RU.MT25.B.00861/19 с 28.06.2019 по 14.06.2023 EAЭС RU C- RU.MT25.B.05230/22 с 09.06.2022 по 08.06.2026
Внутренний шум, пункт 2 приложения № 3 к ТР ТС 018/2011	— " —	ТС RU C-RU.MT25.B.07686 с 30.11.2018 по 13.08.2023 EAЭС RU C- RU.MT25.B.04596/21 с 11.11.2021 по 10.11.2025 EAЭС RU C- RU.MT25.B.05241/22 с 22.06.2022 по 21.06.2026
	Сертификат соответствия, Орган по сертификации "ИНСАТ" Некоммерческого партнерства "Институт сертификации автотехники", РОСС RU.0001.11MT35, Российская Федерация	EAЭС RU C- RU.MT35.B.00496/19 с 12.07.2019 по 11.07.2023
	Сертификат соответствия, Орган по сертификации продукции машиностроения "АКАДЕМ-СЕРТ" Общества с ограниченной ответственностью "АКАДЕМ-СЕРТ", ВУ/112 117.01, Республика Беларусь	EAЭС ВУ/112 02.01. 117 00414 с 14.12.2020 по 13.12.2024
	Протокол, Научно-исследовательский центр по испытаниям и доводке автотехники (НИЦИАМТ) ФГУП "НАМИ", RA.RU.21MT02, Российская Федерация	29.0/RU/0/V/S/TCU018-A3P2/2022/513 от 30.08.2022



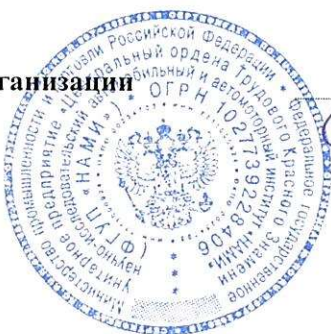
1	2	3
Содержание вредных (загрязняющих) веществ в воздухе обитаемого помещения транспортного средства, пункт 3 приложения № 3 к ТР ТС 018/2011	Сертификат соответствия, Орган по сертификации автототехники - механических транспортных средств, запасных частей и принадлежностей Автономной некоммерческой организации "Центр содействия сертификации автототехники", RA.RU.11MT25, Российская Федерация	EAЭС RU C- RU.MT25.B.00803/19 с 21.06.2019 по 14.08.2023 EAЭС RU C- RU.MT25.B.05242/22 с 22.06.2022 по 21.06.2026
	Сертификат соответствия, Орган по сертификации "ИНСАТ" Некоммерческого партнерства "Институт сертификации автототехники", РОСС RU.0001.11MT35, Российская Федерация	EAЭС RU C- RU.MT35.B.00497/19 с 12.07.2019 по 11.07.2023
Устойчивость, пункт 4 приложения № 3 к ТР ТС 018/2011	Сертификат соответствия, Орган по сертификации автототехники - механических транспортных средств, запасных частей и принадлежностей Автономной некоммерческой организации "Центр содействия сертификации автототехники", RA.RU.11MT25, Российская Федерация	EAЭС RU C- RU.MT25.B.00833/19 с 25.06.2019 по 14.08.2023
Вентиляция, отопление и кондиционирование, пункт 6 приложения № 3 к ТР ТС 018/2011	— " —	ТС RU C-RU.MT25.B.07643 с 22.11.2018 по 21.11.2022 EAЭС RU C- RU.MT25.B.03195/20 с 09.12.2020 по 01.08.2023
Оснащение устройством вызова экстренных оперативных служб, пункт 67 таблицы приложения № 1 к Правилам применения обязательных требований в отношении отдельных колесных транспортных средств и проведения оценки их соответствия	Протокол, Испытательный центр механических транспортных средств, запасных частей и принадлежностей НИЦИАМТ ФГУП «НАМИ», Российская Федерация	29.0/EO/0/V/EX/R855- 67/2022/62 от 12.07.2022



1	2	3
Требования к цветографическим схемам, опознавательным знакам, надписям, специальным световым и звуковым сигналам транспортных средств оперативных служб, пункт 2.4 приложения № 6 к ТР ТС 018/2011	Сертификат соответствия, Орган по сертификации автототехники - механических транспортных средств, запасных частей и принадлежностей Автономной некоммерческой организации "Центр содействия сертификации автототехники", RA.RU.11MT25, Российская Федерация	ТС RU C-RU.MT25.B.00122/18 с 25.12.2018 по 24.12.2022 ЕАЭС RU C-RU.MT25.B.02432/20 с 13.07.2020 по 12.07.2024
	Сертификат соответствия, Орган по сертификации "ИНСАТ" Некоммерческого партнерства "Институт сертификации автототехники", РОСС RU.0001.11MT35, Российская Федерация	ЕАЭС RU C-RU.MT35.B.02418/22 с 14.01.2022 по 13.01.2026
Маркировка и возможность идентификации, приложение № 7 к ТР ТС 018/2011	Декларация о соответствии, Общество с ограниченной ответственностью "Ульяновский автомобильный завод", Российская Федерация	ЕАЭС № RU Д-RU.MT02.B.00095/18 с 26.11.2018 по 25.11.2022

* Допускается установка шин, соответствующих критериям размерности, минимально допустимого индекса нагрузки и минимальной скоростной категории и имеющих иные подтверждающие соответствие документы (при наличии на шинах маркировки по Правилам ООН № 30 или 54, при условии представления в экспертную организацию информации об указанной маркировке).

Руководитель экспертной организации
(его заместитель)



(подпись)

С.А. Аникеев
(инициалы, фамилия)



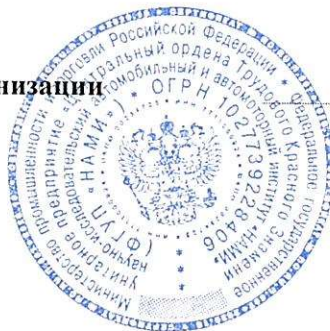
ОПИСАНИЕ МАРКИРОВКИ ТРАНСПОРТНОГО СРЕДСТВА

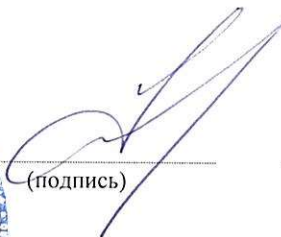
1. Место расположения таблички изготовителя:
На центральной стойке боковины кузова в проеме передней правой двери.
2. Место расположения идентификационного номера:
 - 2.1. На табличке изготовителя.
 - 2.2. На нижней панели ветрового окна справа по ходу движения.
3. Структура и содержание идентификационного номера (номеров) транспортных средств:

1	2	3	4	5	6	7	8	9	10	11	12	13	14	15	16	17
X	T	T	3	1	6	3	0	0	?	1	?	?	?	?	?	?

- поз. 1 - 3: Международный идентификационный код изготовителя (WMI):
ХТТ - Общество с ограниченной ответственностью "Ульяновский автомобильный завод", Российская Федерация.
- поз. 4 - 9: Обозначение модификаций транспортных средств:
316300 - 3163, 3163-015.
- поз. 10: Модельный год согласно таблице 1 приложения № 7 к техническому регламенту Таможенного союза "О безопасности колесных транспортных средств".
- поз. 11: Код сборочного завода:
1 - Общество с ограниченной ответственностью "Ульяновский автомобильный завод", Российская Федерация.
- поз. 12 - 17: Производственный номер транспортного средства.

Руководитель экспертной организации
(его заместитель)

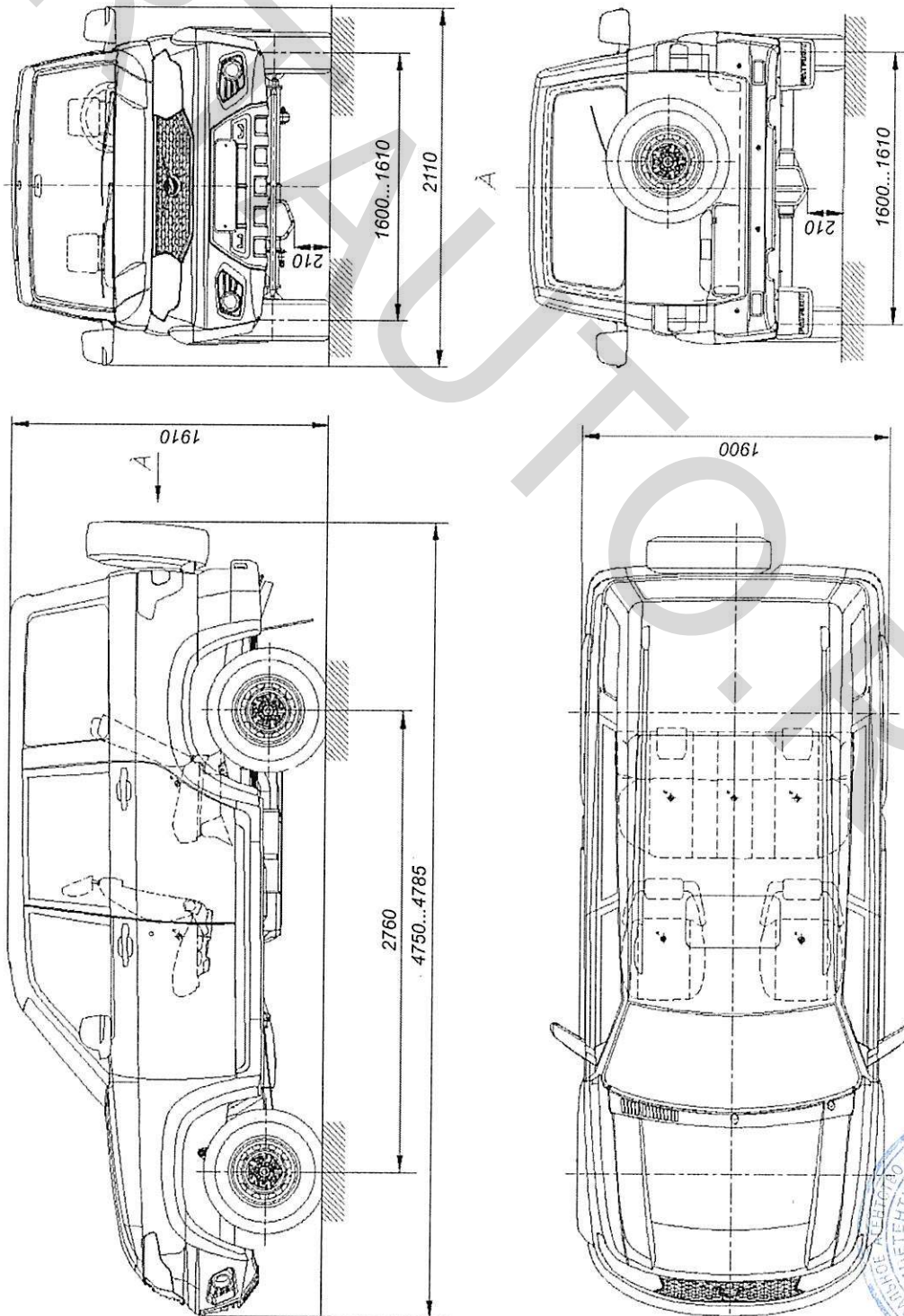



(подпись)

С.А. Аникеев
(инициалы, фамилия)

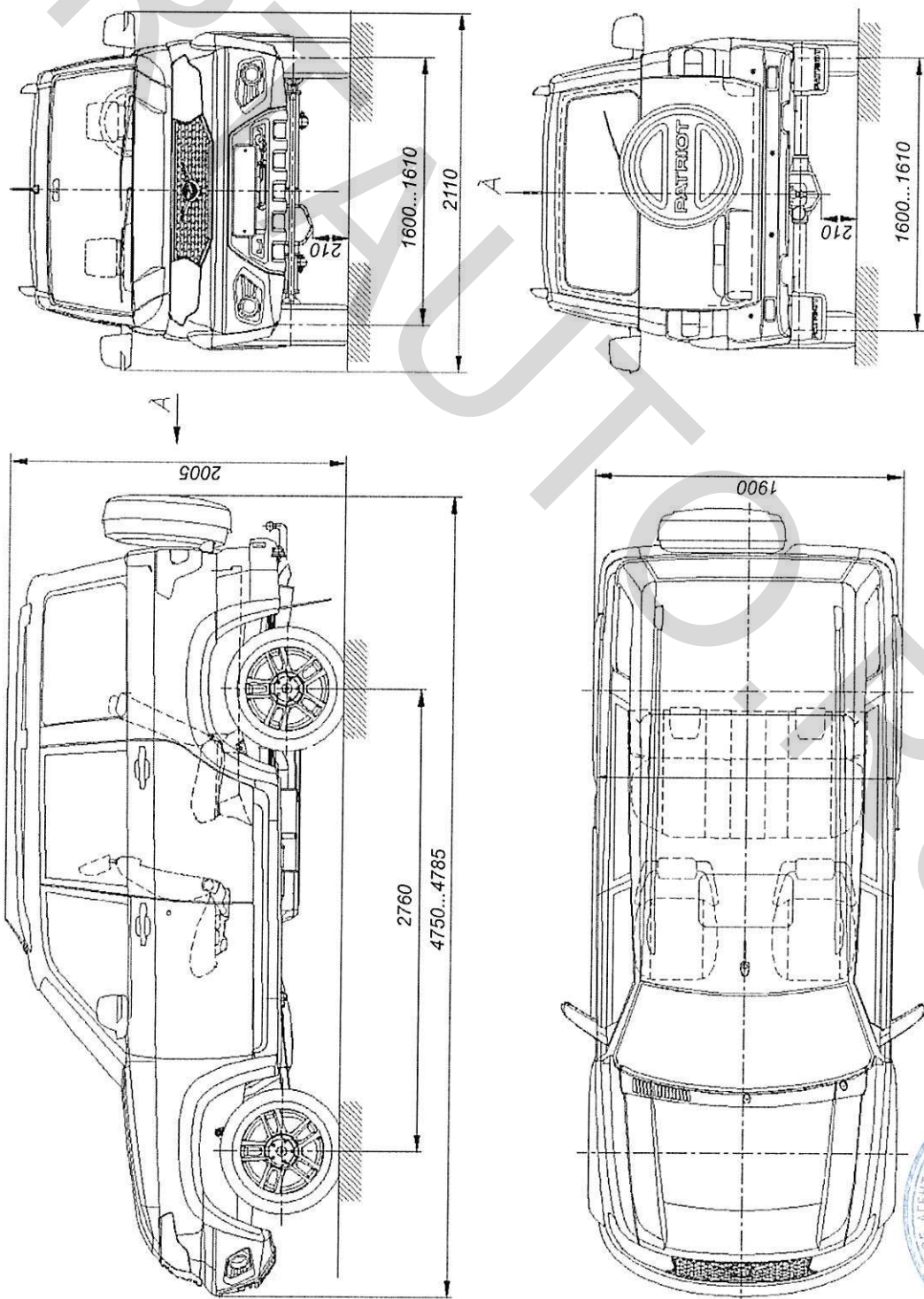


ОБЩИЙ ВИД ТРАНСПОРТНОГО СРЕДСТВА
марка УАЗ, тип 3163, модификация 3163,
коммерческое наименование УАЗ Патриот/UAZ Patriot



* - изображение отдельных элементов автомобиля (колесные диски, нижняя часть коробки передач и др.) может отличаться от показанных на чертеже.

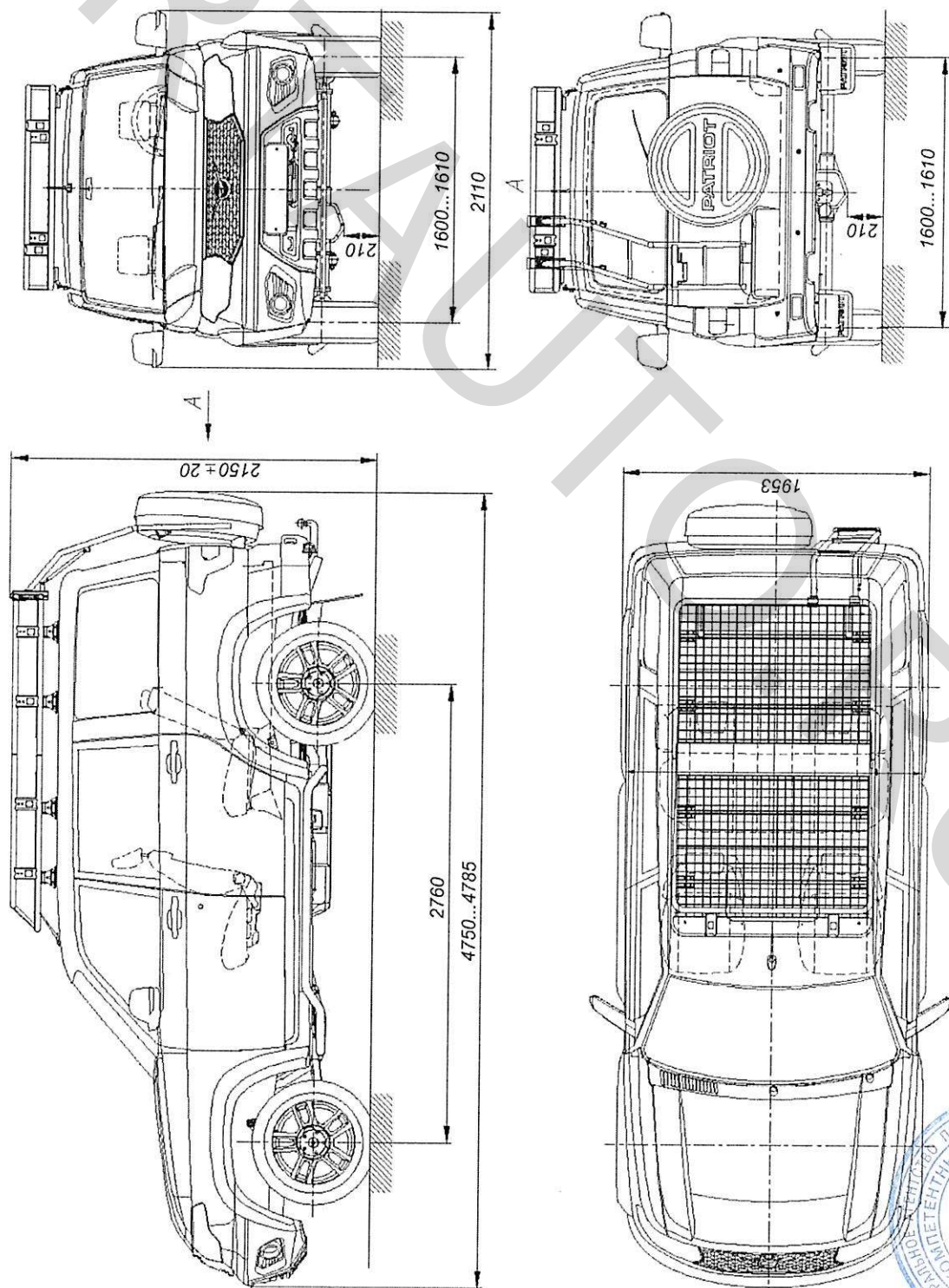
ОБЩИЙ ВИД ТРАНСПОРТНОГО СРЕДСТВА
марка УАЗ, тип 3163, модификация 3163 в комплектации с дополнительным оборудованием,
коммерческое наименование УАЗ Патриот/UAZ Patriot



* - изображение отдельных элементов автомобиля (колесные диски, рейлинги на крыше, нижняя часть коробки передач и др.) может отличаться от показанных на чертеже.

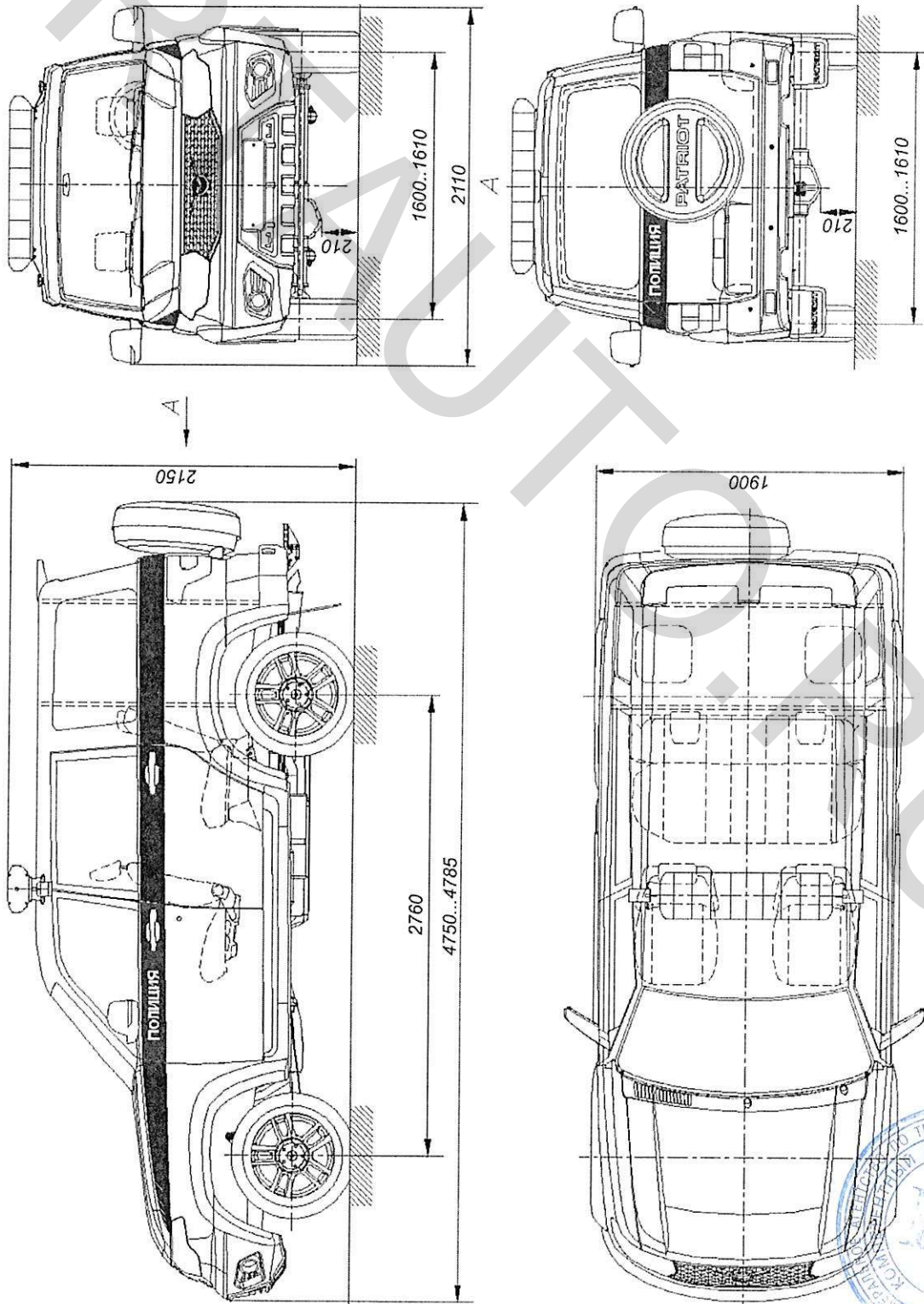


ОБЩИЙ ВИД ТРАНСПОРТНОГО СРЕДСТВА
марка УАЗ, тип 3163, модификация 3163 в комплектации с дополнительным оборудованием,
коммерческое наименование УАЗ Патриот/UAZ Patriot

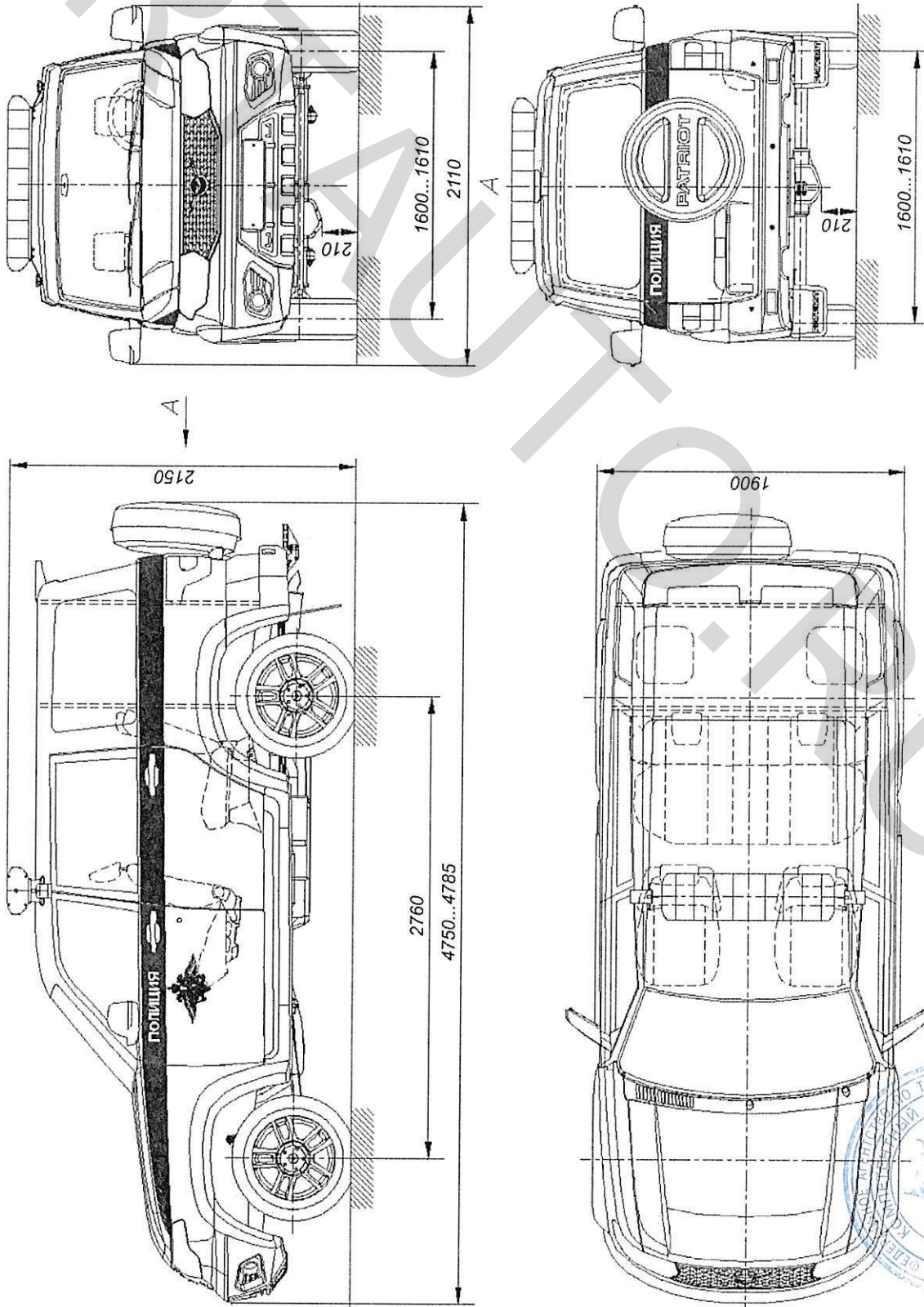


* - изображение отдельных элементов автомобиля (колесные диски, нижняя часть коробки передач и др.) может отличаться от показанных на чертеже.

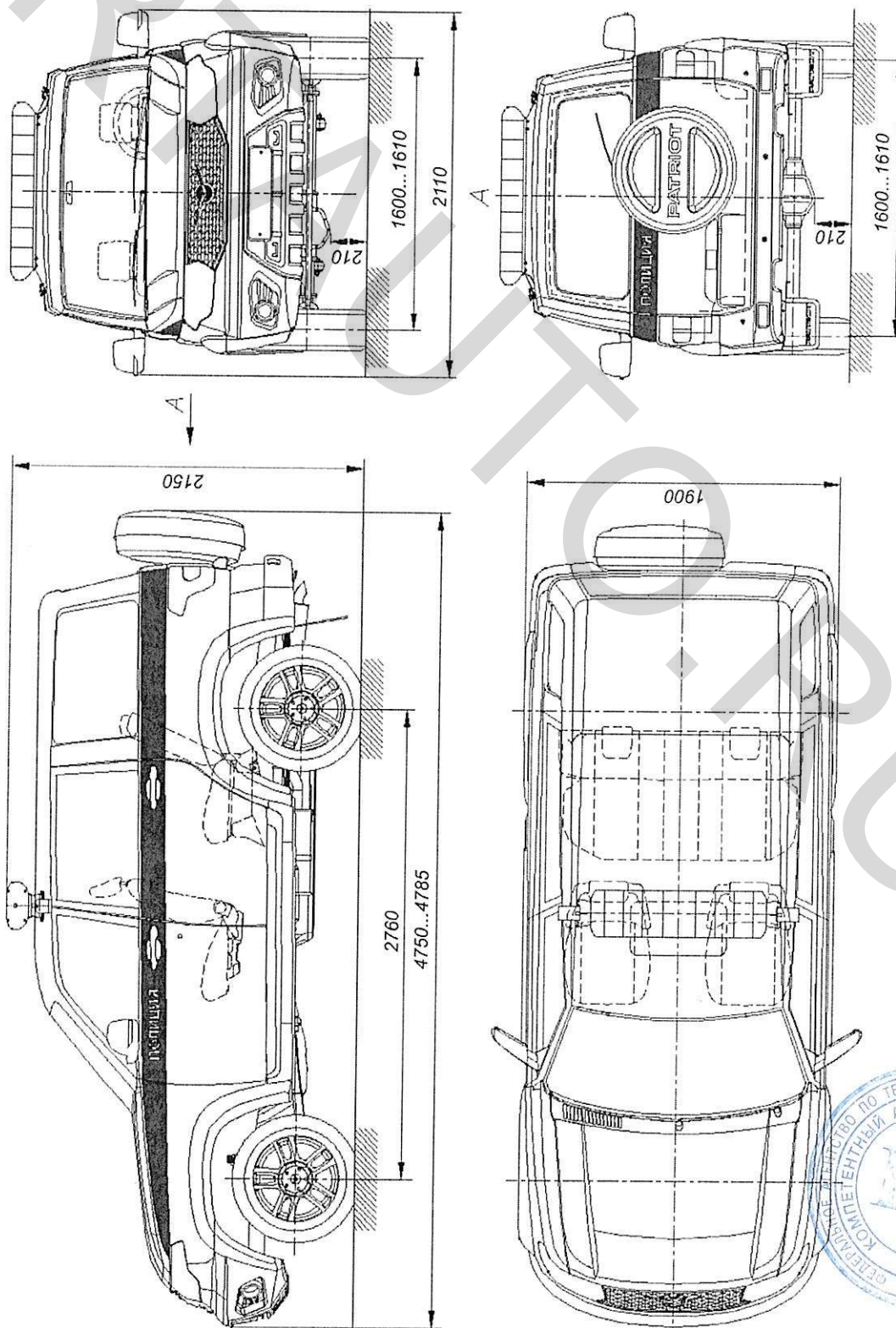
ОБЩИЙ ВИД ТРАНСПОРТНОГО СРЕДСТВА
марка УАЗ, тип 3163, модификация 3163-015 с перегородкой,
коммерческое наименование УАЗ Патриот/UAZ Patriot (исполнение 1)



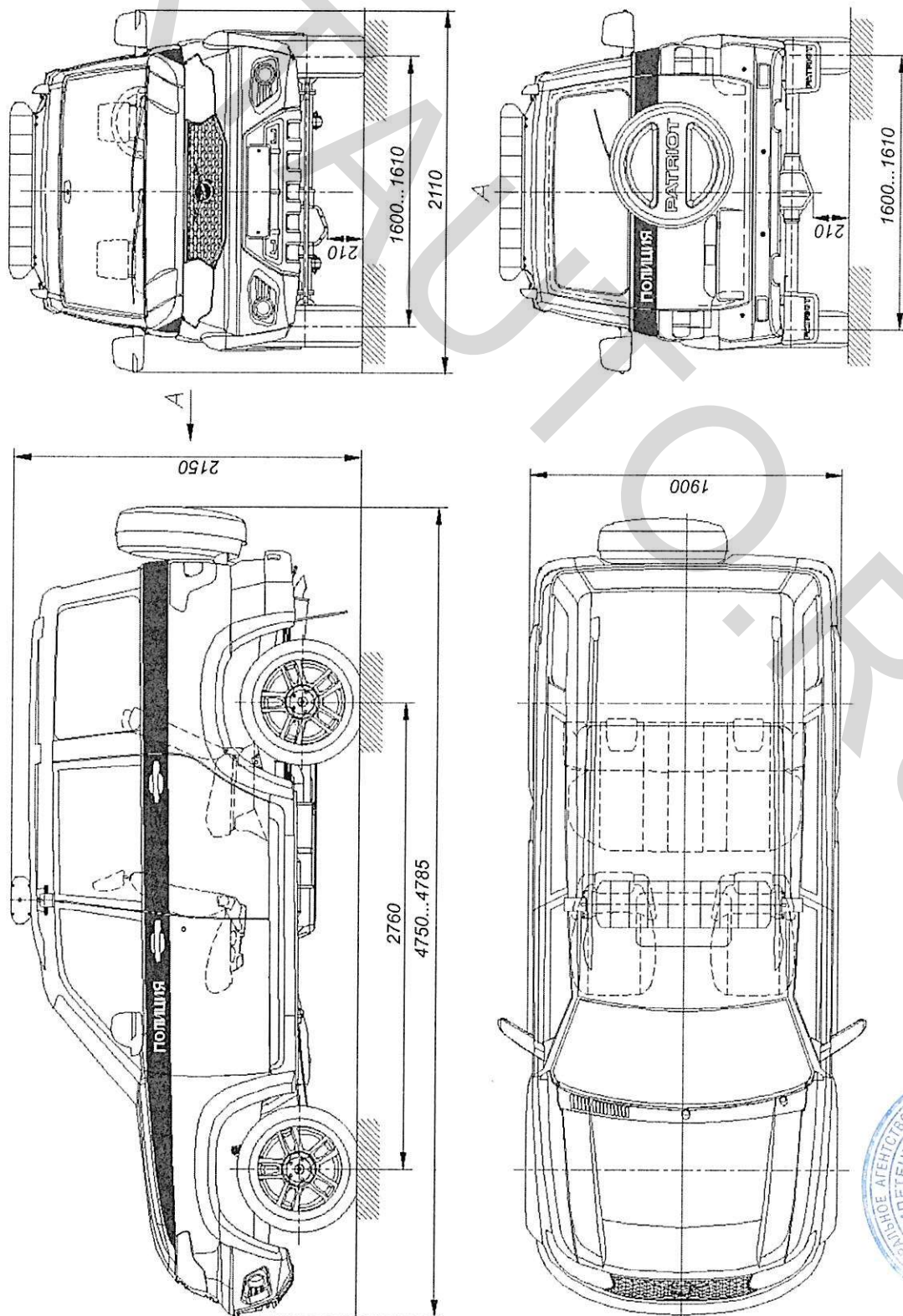
ОБЩИЙ ВИД ТРАНСПОРТНОГО СРЕДСТВА
марка УАЗ, тип 3163, модификация 3163-015 с перегородкой,
коммерческое наименование УАЗ Патриот/UAZ Patriot (исполнение 2)



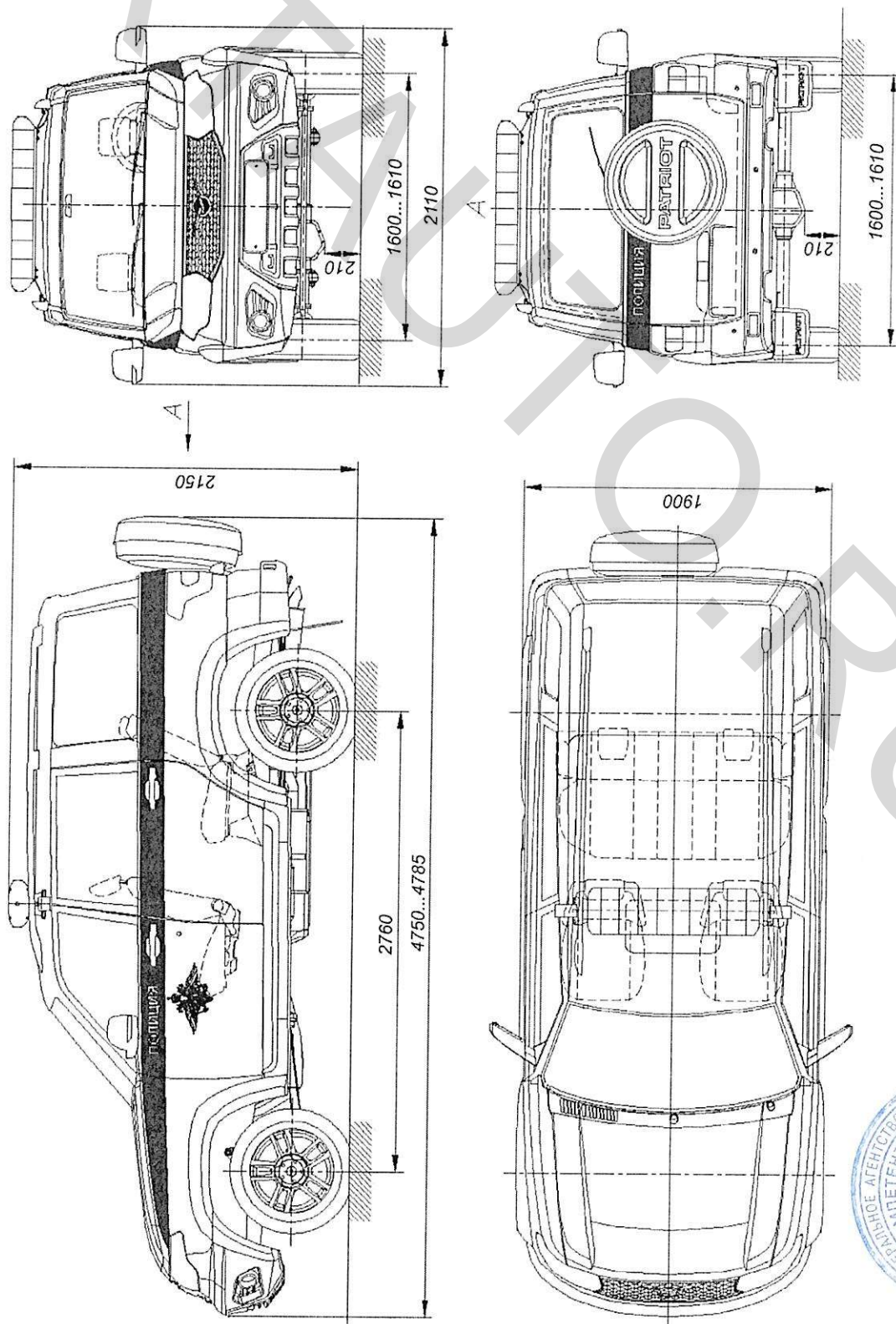
ОБЩИЙ ВИД ТРАНСПОРТНОГО СРЕДСТВА
марка УАЗ, тип 3163, модификация 3163-015 без перегородки,
коммерческое наименование УАЗ Патриот/UAZ Patriot (исполнение 1)



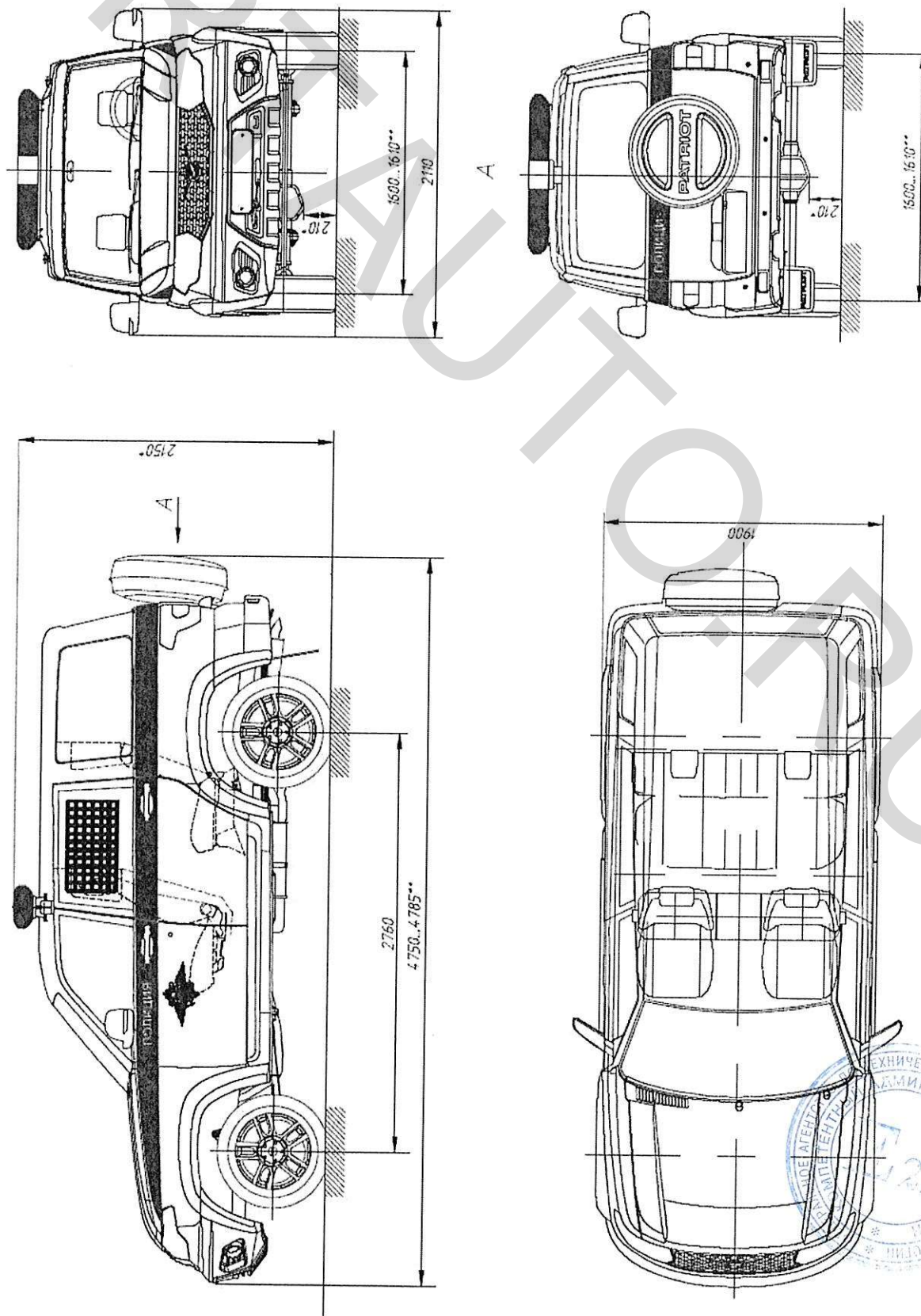
ОБЩИЙ ВИД ТРАНСПОРТНОГО СРЕДСТВА
марка УАЗ, тип 3163, модификация 3163-015 без перегородки,
в комплектации с дополнительным оборудованием,
коммерческое наименование УАЗ Патриот/UAZ Patriot (исполнение 1)



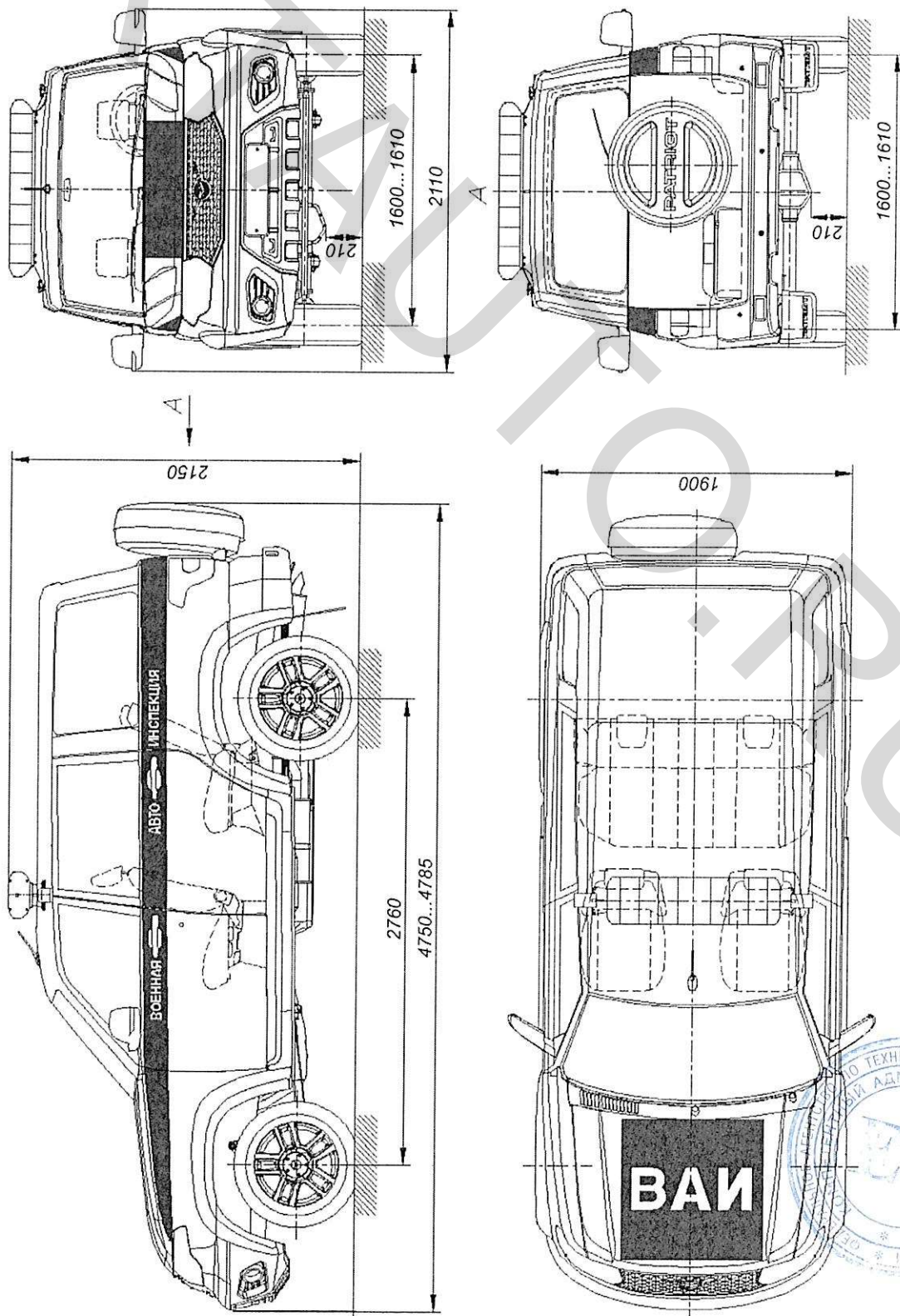
ОБЩИЙ ВИД ТРАНСПОРТНОГО СРЕДСТВА
марка УАЗ, тип 3163, модификация 3163-015 без перегородки,
в комплектации с дополнительным оборудованием,
коммерческое наименование УАЗ Патриот/UAZ Patriot (исполнение 2)



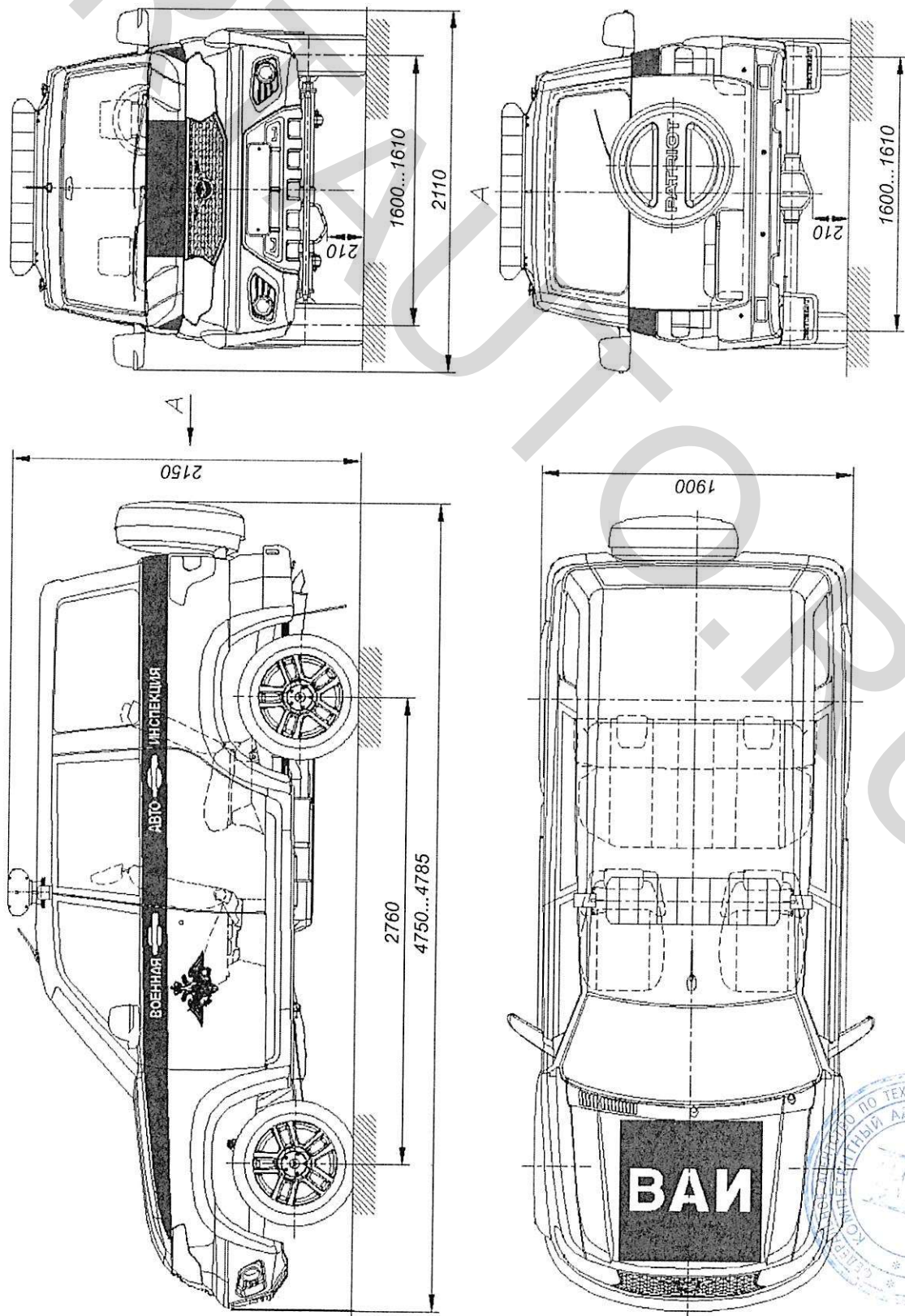
ОБЩИЙ ВИД ТРАНСПОРТНОГО СРЕДСТВА
марка УАЗ, тип 3163, модификация 3163-015 с перегородками,
в комплектации с дополнительным оборудованием,
коммерческое наименование УАЗ Патриот/UAZ Patriot (исполнение 3)



ОБЩИЙ ВИД ТРАНСПОРТНОГО СРЕДСТВА
марка УАЗ, тип 3163, модификация 3163-015,
коммерческое наименование УАЗ Патриот/UAZ Patriot (исполнение 1)

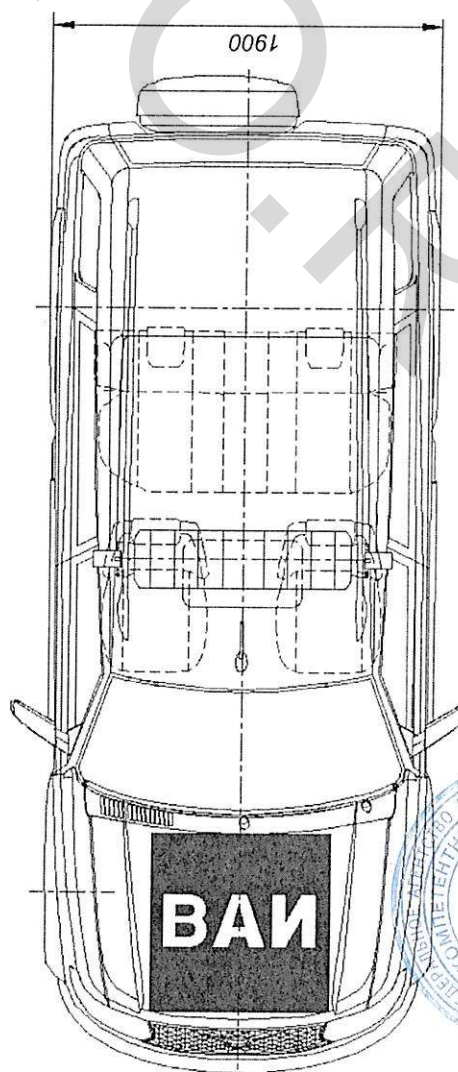
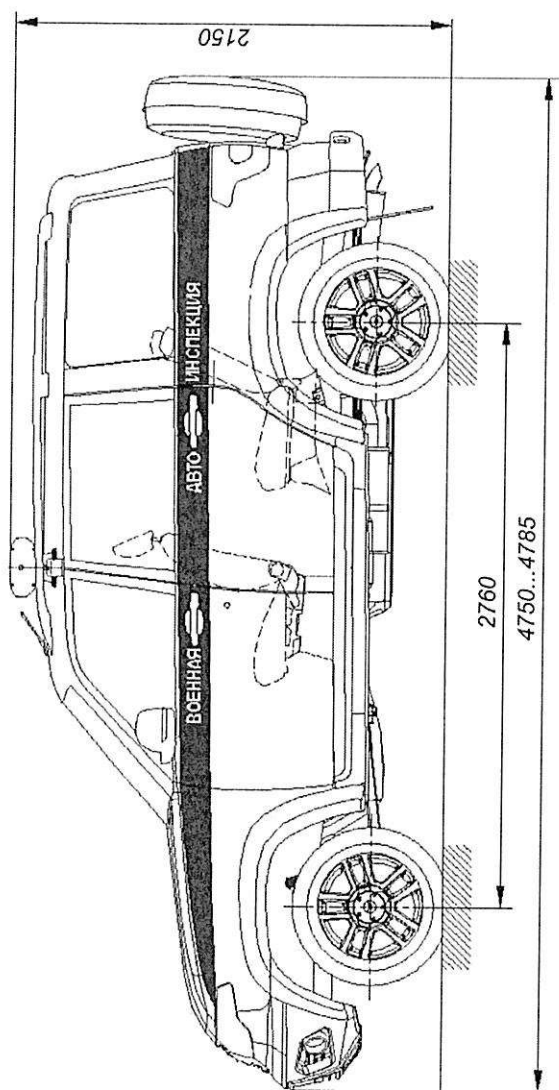
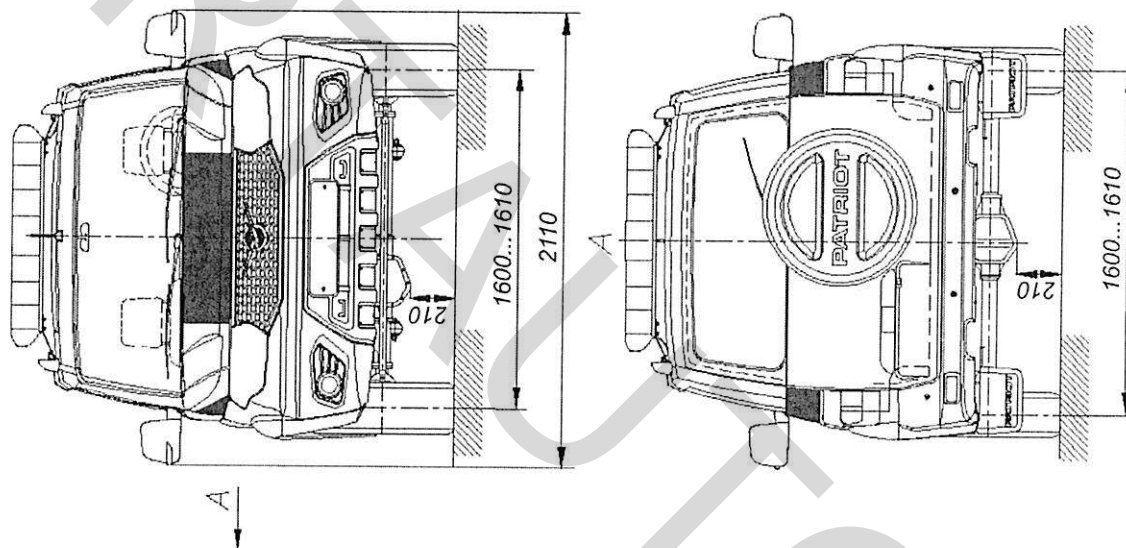


ОБЩИЙ ВИД ТРАНСПОРТНОГО СРЕДСТВА
марка УАЗ, тип 3163, модификация 3163-015,
коммерческое наименование УАЗ Патриот/UAZ Patriot (исполнение 2)



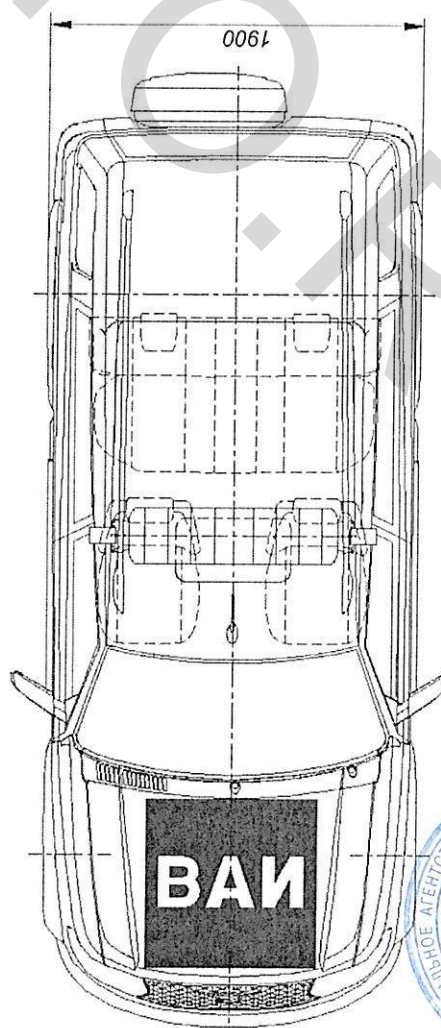
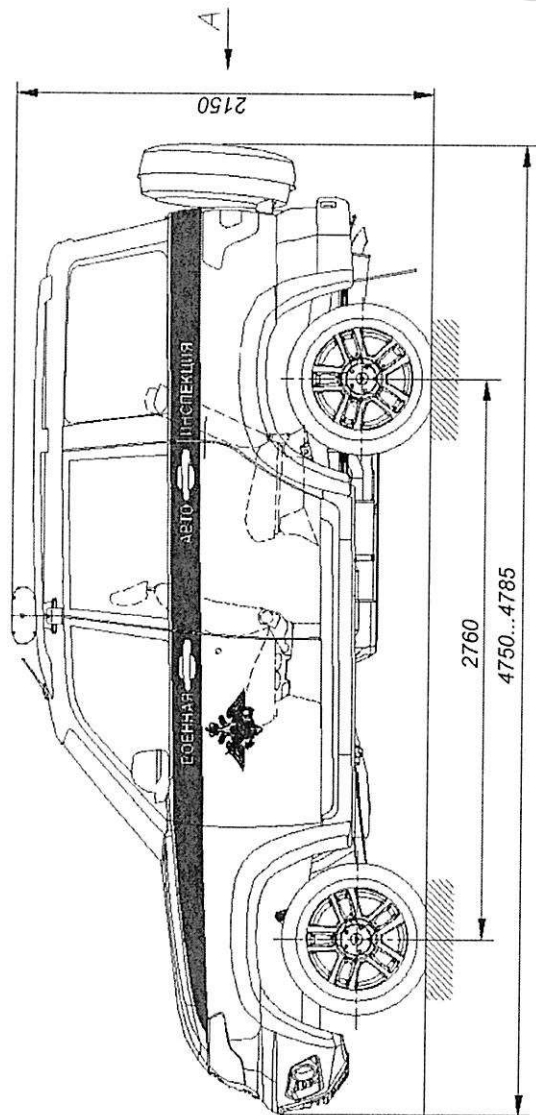
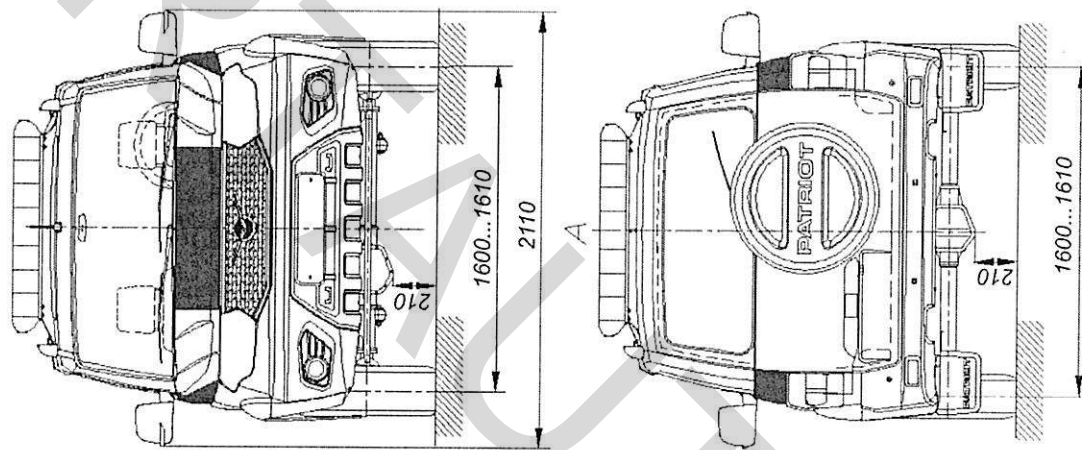
ОБЩИЙ ВИД ТРАНСПОРТНОГО СРЕДСТВА

марка УАЗ, тип 3163, модификация 3163-015, в комплектации с дополнительным оборудованием, коммерческое наименование УАЗ Патриот/UAZ Patriot (исполнение 1)

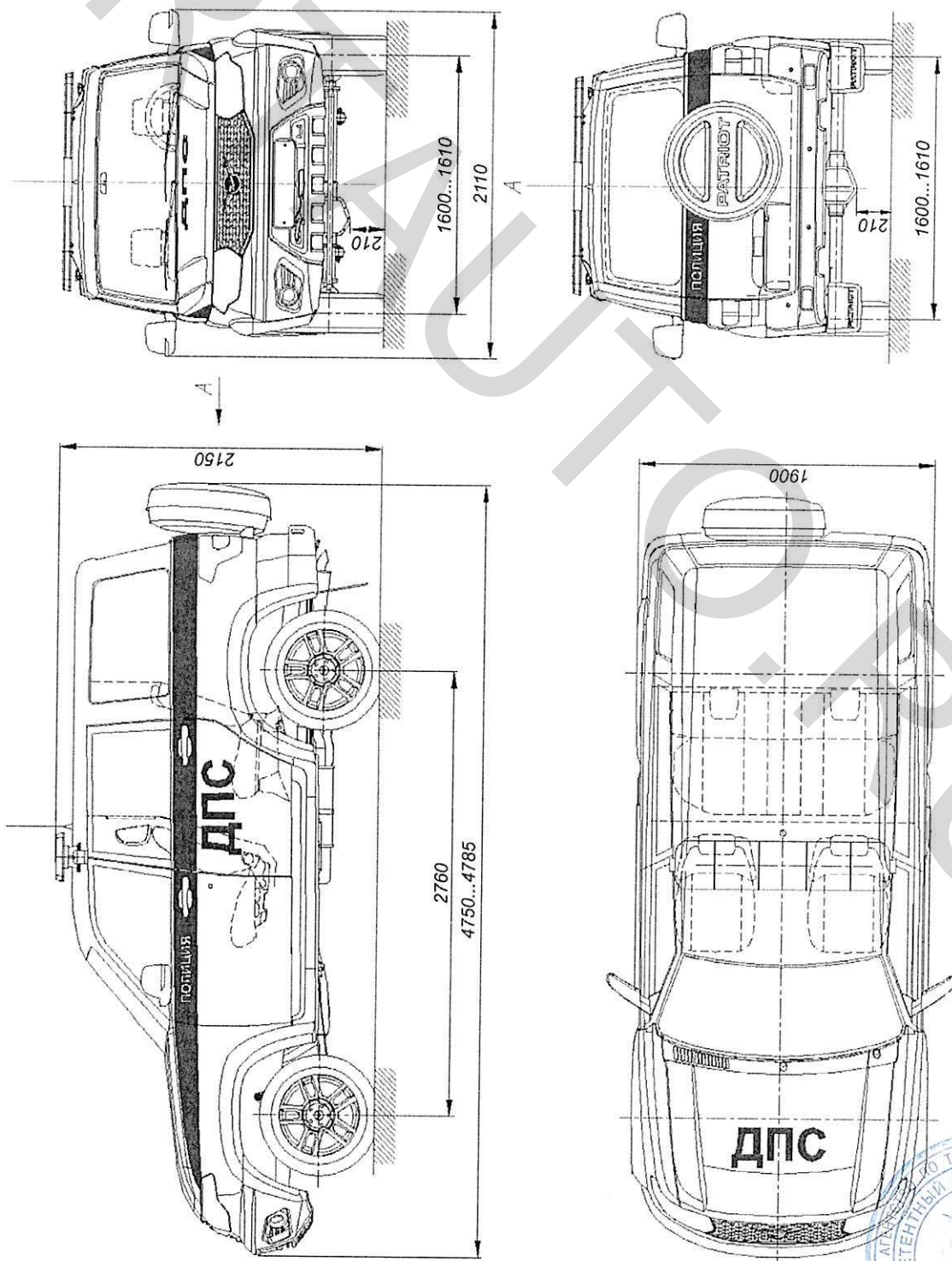


ОБЩИЙ ВИД ТРАНСПОРТНОГО СРЕДСТВА

марка УАЗ, тип 3163, модификация 3163-015, в комплектации с дополнительным оборудованием, коммерческое наименование УАЗ Патриот/UAZ Patriot (исполнение 2)



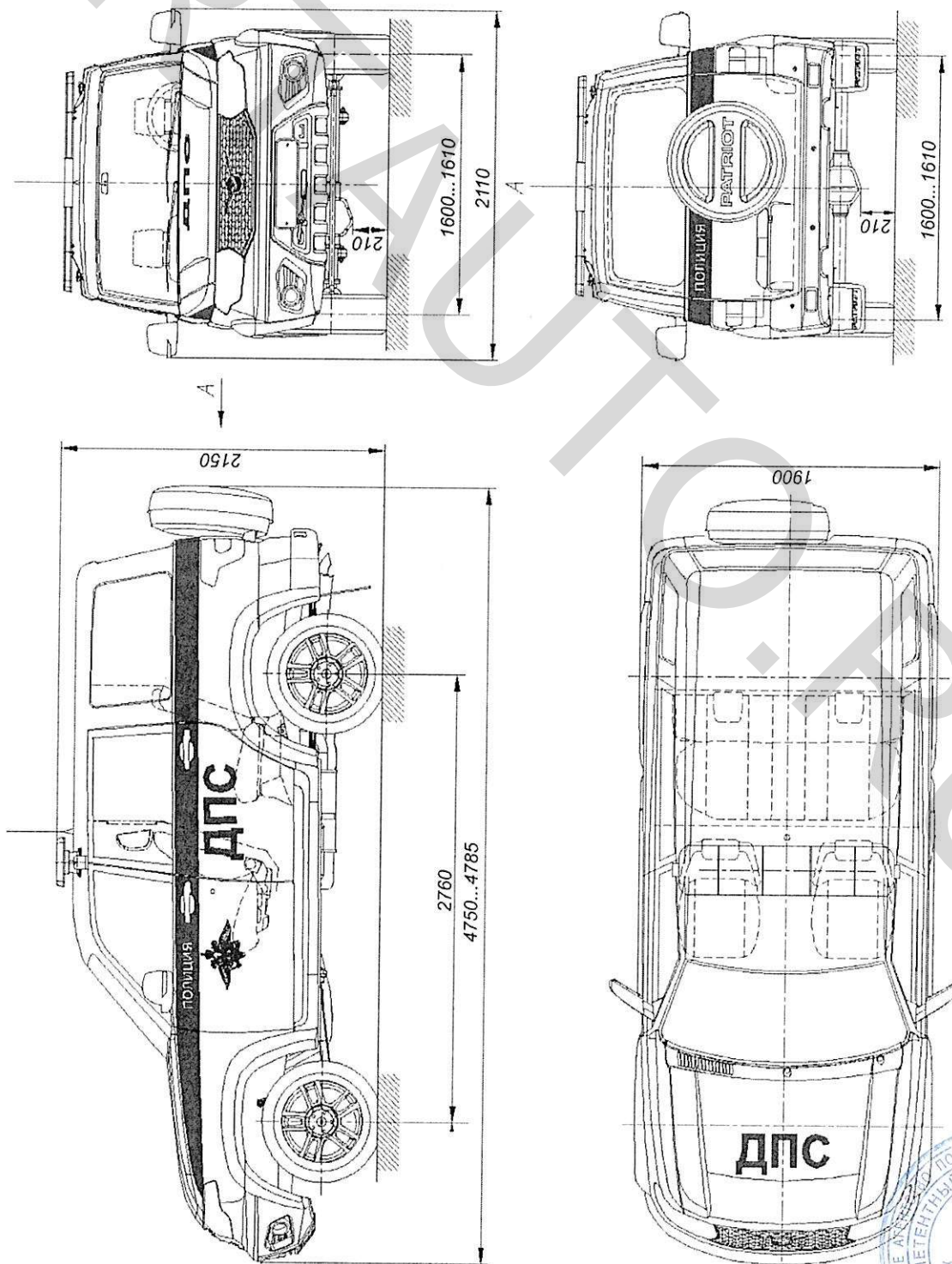
ОБЩИЙ ВИД ТРАНСПОРТНОГО СРЕДСТВА
марка УАЗ, тип 3163, модификация 3163-015,
коммерческое наименование УАЗ Патриот/UAZ Patriot (исполнение 1)



* - изображение отдельных элементов автомобиля (колесные диски, нижняя часть коробки передач и др. может отличаться от показанных на чертеже.



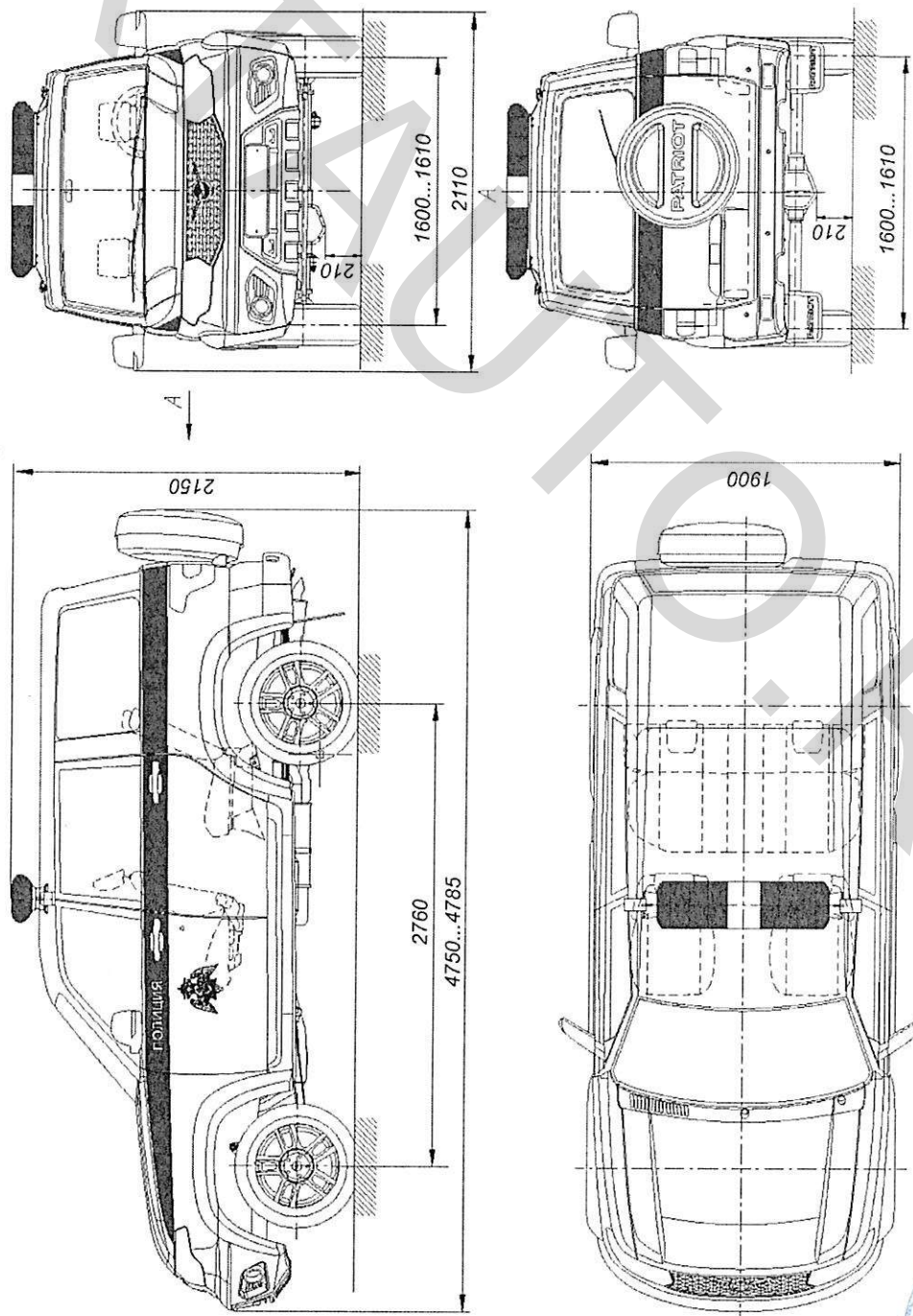
ОБЩИЙ ВИД ТРАНСПОРТНОГО СРЕДСТВА
марка УАЗ, тип 3163, модификация 3163-015,
коммерческое наименование УАЗ Патриот/UAZ Patriot (исполнение 2)



* - изображение отдельных элементов автомобиля (колесные диски, нижняя часть коробки передач и др. может отличаться от показанных на чертеже.



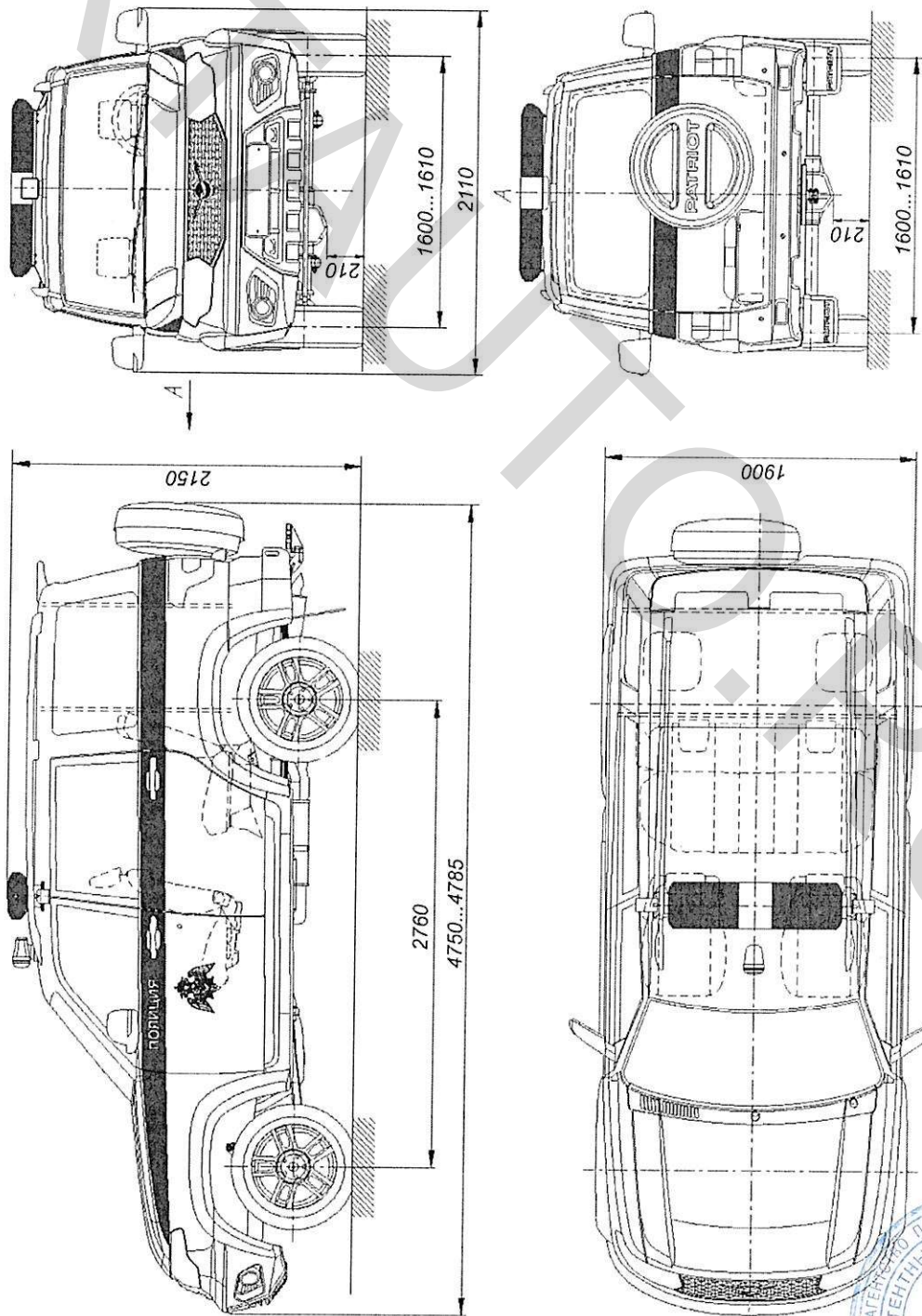
ОБЩИЙ ВИД ТРАНСПОРТНОГО СРЕДСТВА
марка УАЗ, тип 3163, модификация 3163-015,
в исполнении для Войск национальной гвардии Российской Федерации («ПОЛИЦИЯ»),
коммерческое наименование УАЗ Патриот/UAZ Patriot (исполнение 1)



* - изображение отдельных элементов автомобиля (колесные диски, нижняя часть коробки передач и др. может отличаться от показанных на чертеже.



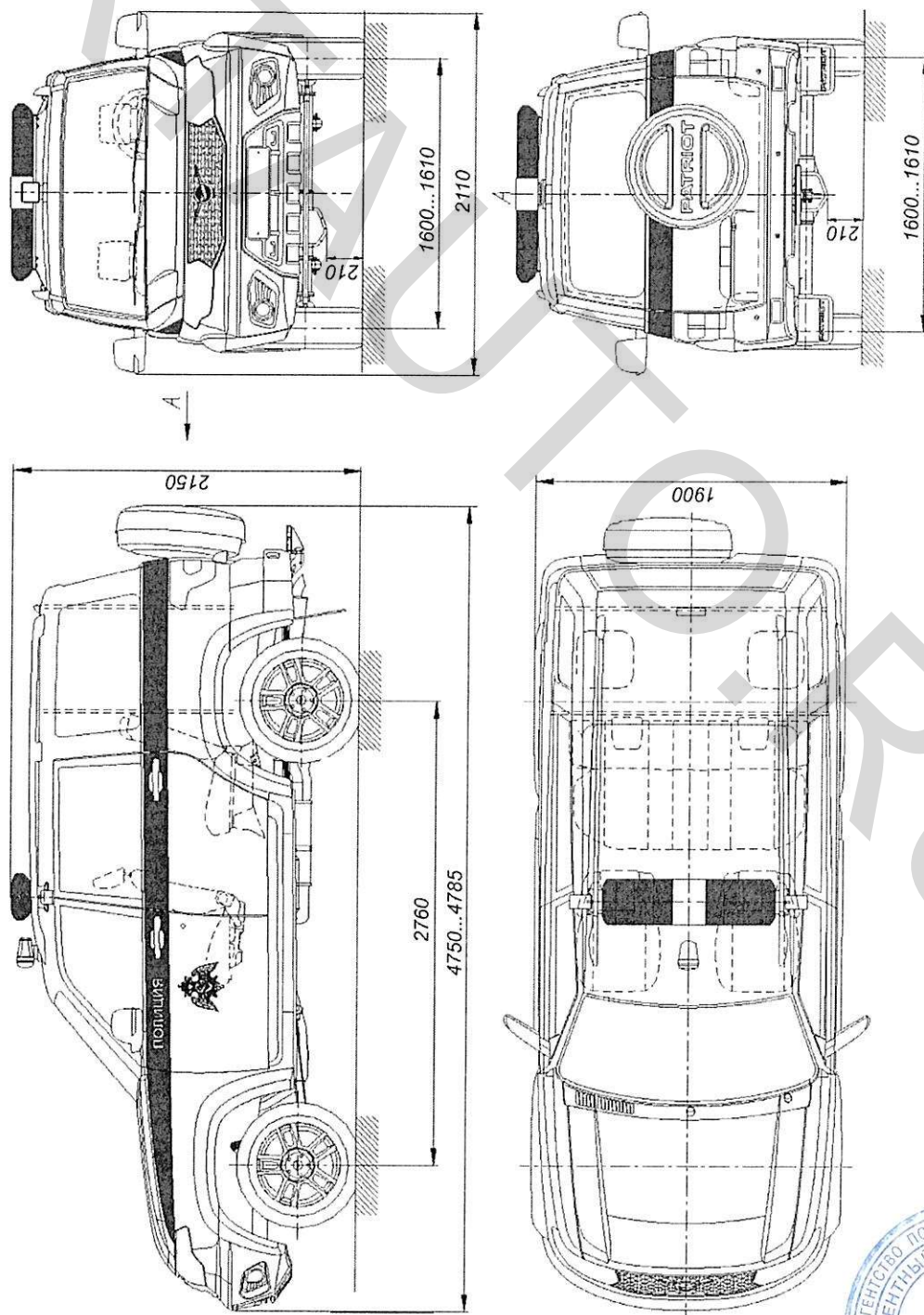
ОБЩИЙ ВИД ТРАНСПОРТНОГО СРЕДСТВА
марка УАЗ, тип 3163, модификация 3163-015,
в исполнении для Войск национальной гвардии Российской Федерации («ПОЛИЦИЯ»),
коммерческое наименование УАЗ Патриот/UAZ Patriot (исполнение 2)



* - изображение отдельных элементов автомобиля (колесные диски, нижняя часть коробки передач и др. может отличаться от показанных на чертеже.



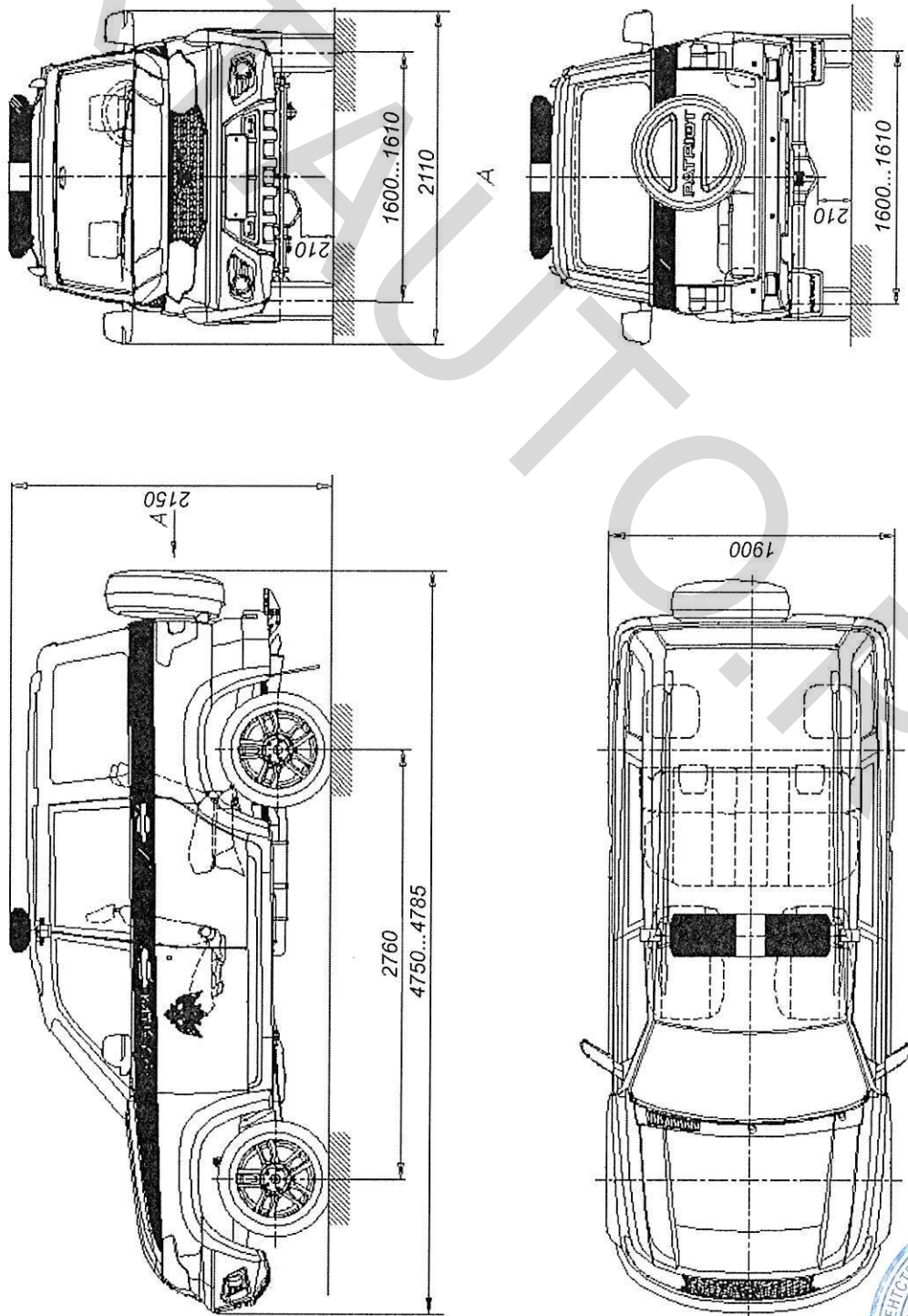
ОБЩИЙ ВИД ТРАНСПОРТНОГО СРЕДСТВА
марка УАЗ, тип 3163, модификация 3163-015,
в исполнении для Войск национальной гвардии Российской Федерации («ПОЛИЦИЯ»),
коммерческое наименование УАЗ Патриот/UAZ Patriot (исполнение 3)



* - изображение отдельных элементов автомобиля (колесные диски, нижняя часть коробки передач и др. может отличаться от показанных на чертеже.



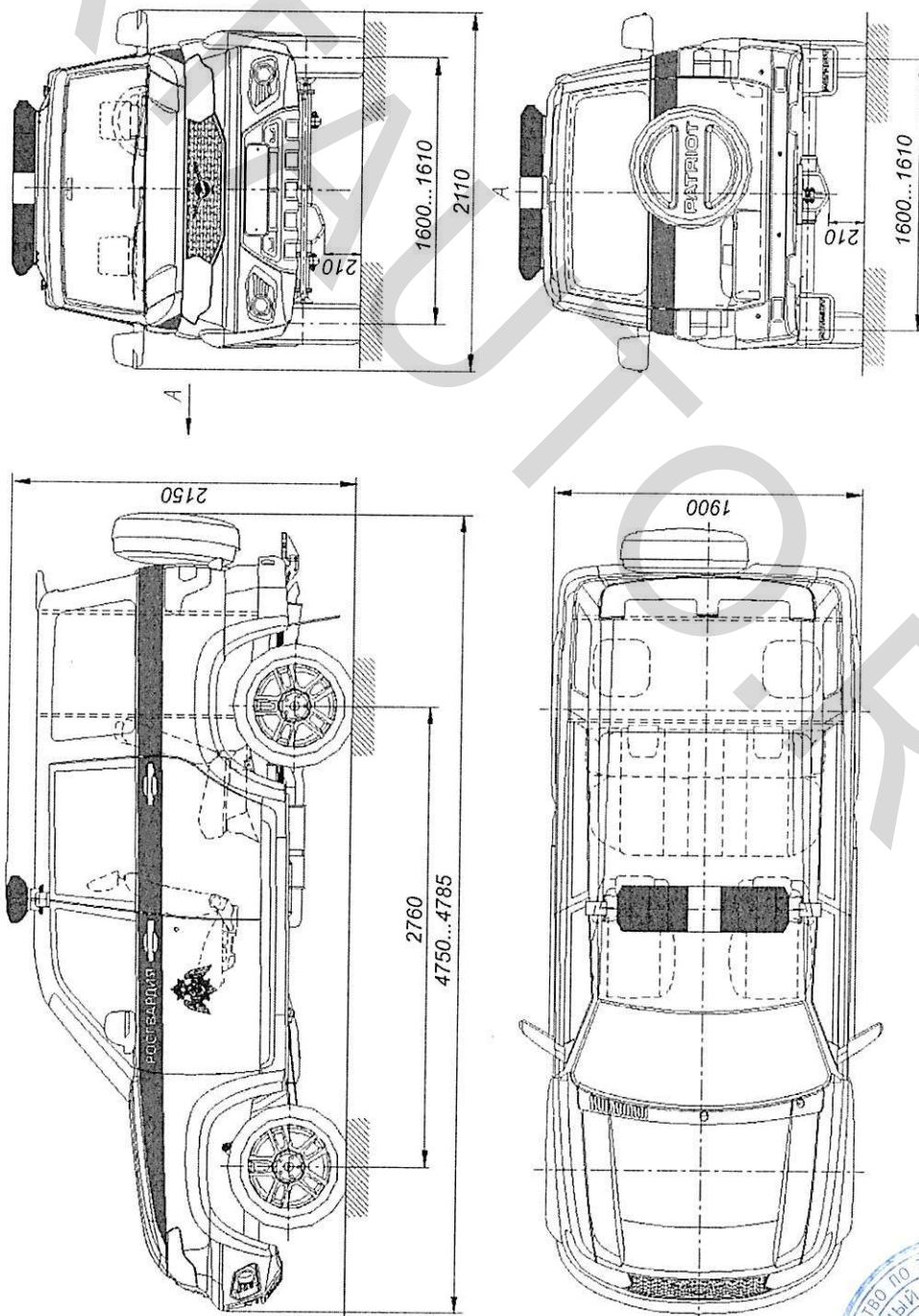
ОБЩИЙ ВИД ТРАНСПОРТНОГО СРЕДСТВА
марка УАЗ, тип 3163, модификация 3163-015,
в исполнении для Войск национальной гвардии Российской Федерации («РОСГВАРДИЯ»),
коммерческое наименование УАЗ Патриот/UAZ Patriot (исполнение 1)



* - изображение отдельных элементов автомобиля (колесные диски, нижняя часть коробки передач и др. может отличаться от показанных на чертеже.



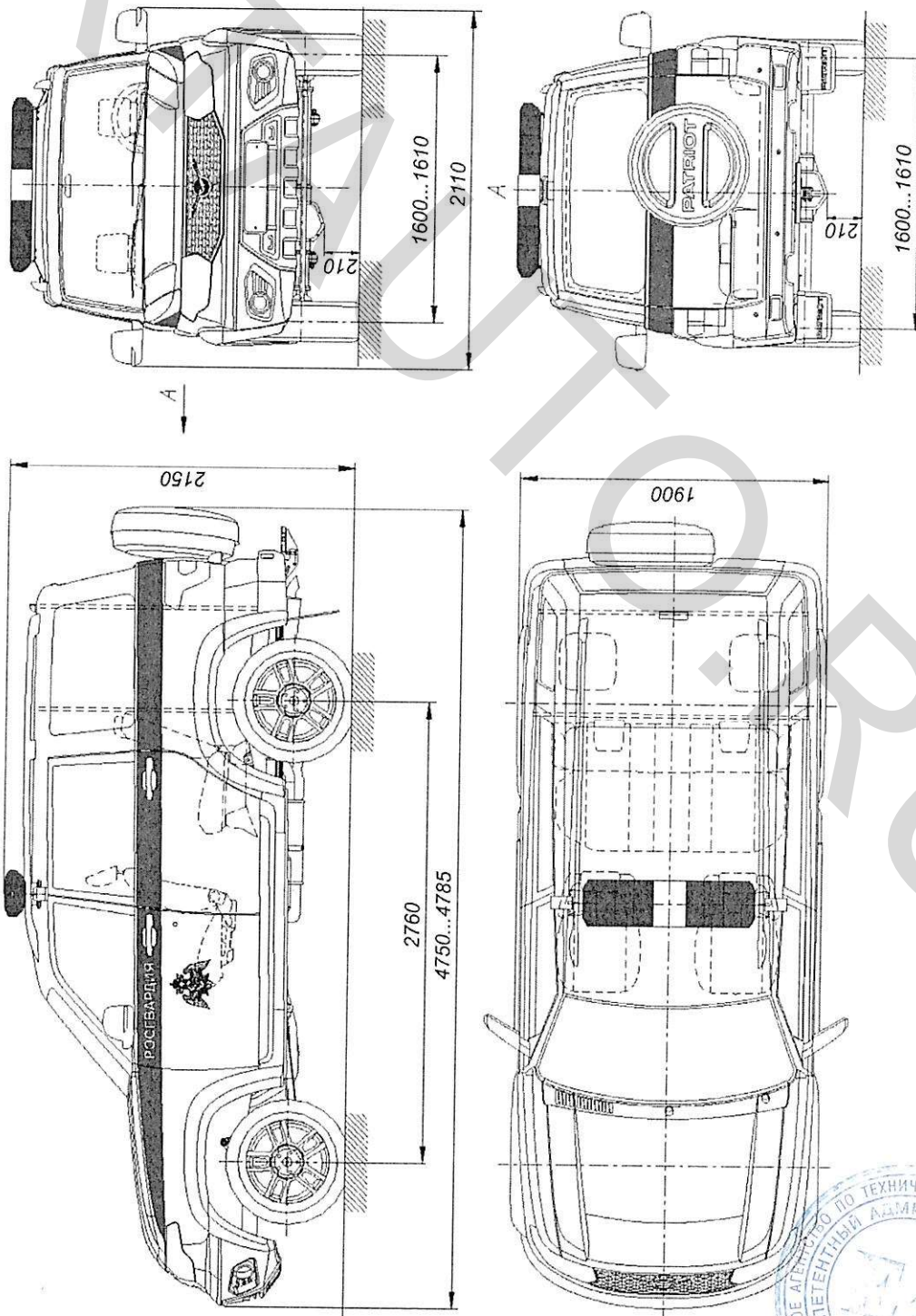
ОБЩИЙ ВИД ТРАНСПОРТНОГО СРЕДСТВА
марка УАЗ, тип 3163, модификация 3163-015,
в исполнении для Войск национальной гвардии Российской Федерации («РОСГВАРДИЯ»),
коммерческое наименование УАЗ Патриот/UAZ Patriot (исполнение 2)



* - изображение отдельных элементов автомобиля (колесные диски, нижняя часть коробки передач и др. может отличаться от показанных на чертеже.



ОБЩИЙ ВИД ТРАНСПОРТНОГО СРЕДСТВА
марка УАЗ, тип 3163, модификация 3163-015,
в исполнении для Войск национальной гвардии Российской Федерации («РОСГВАРДИЯ»),
коммерческое наименование УАЗ Патриот/UAZ Patriot (исполнение 3)



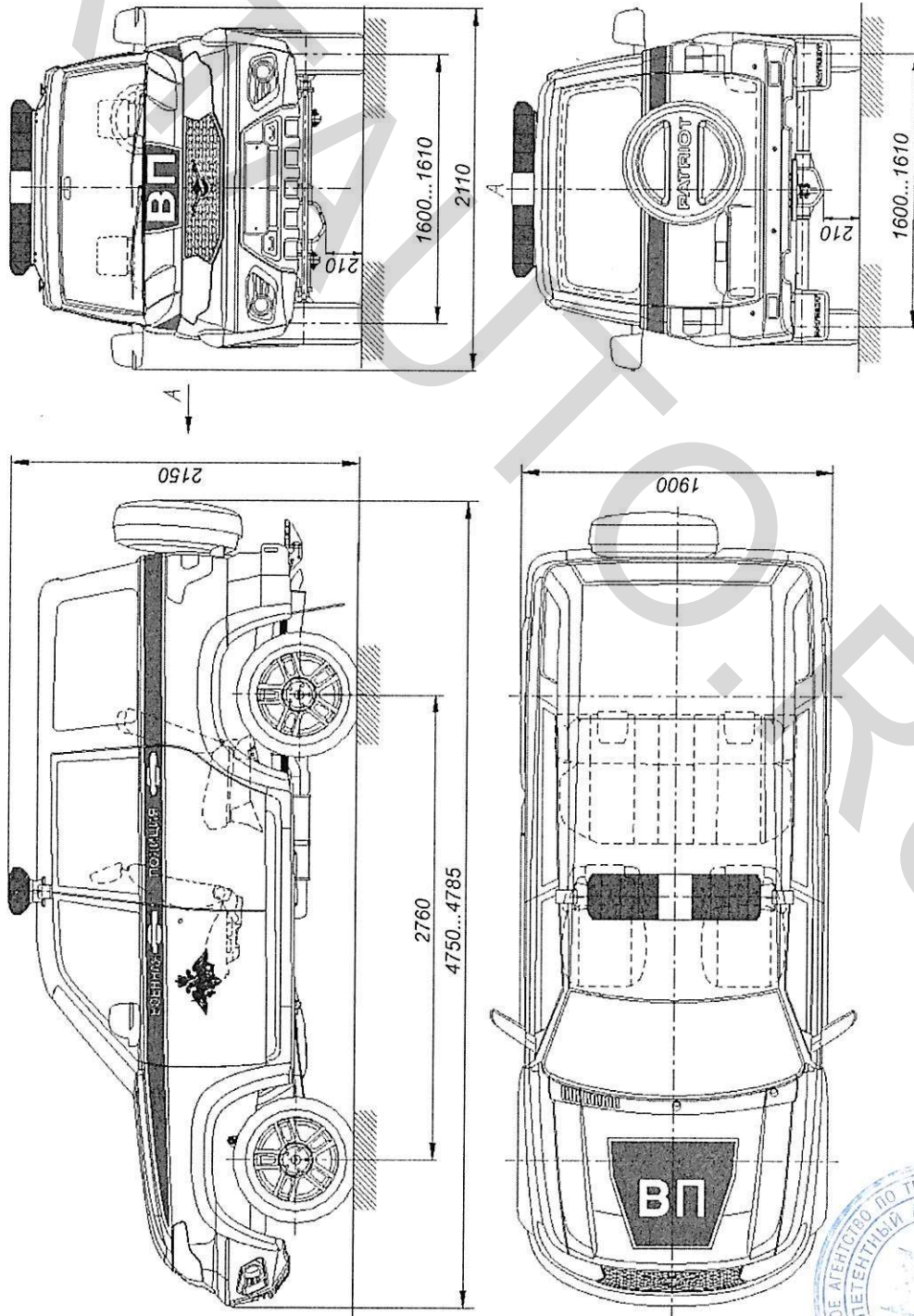
* - изображение отдельных элементов автомобиля (колесные диски, нижняя часть коробки передач и др. может отличаться от показанных на чертеже.



ОБЩИЙ ВИД ТРАНСПОРТНОГО СРЕДСТВА

марка УАЗ, тип 3163, модификация 3163-015,

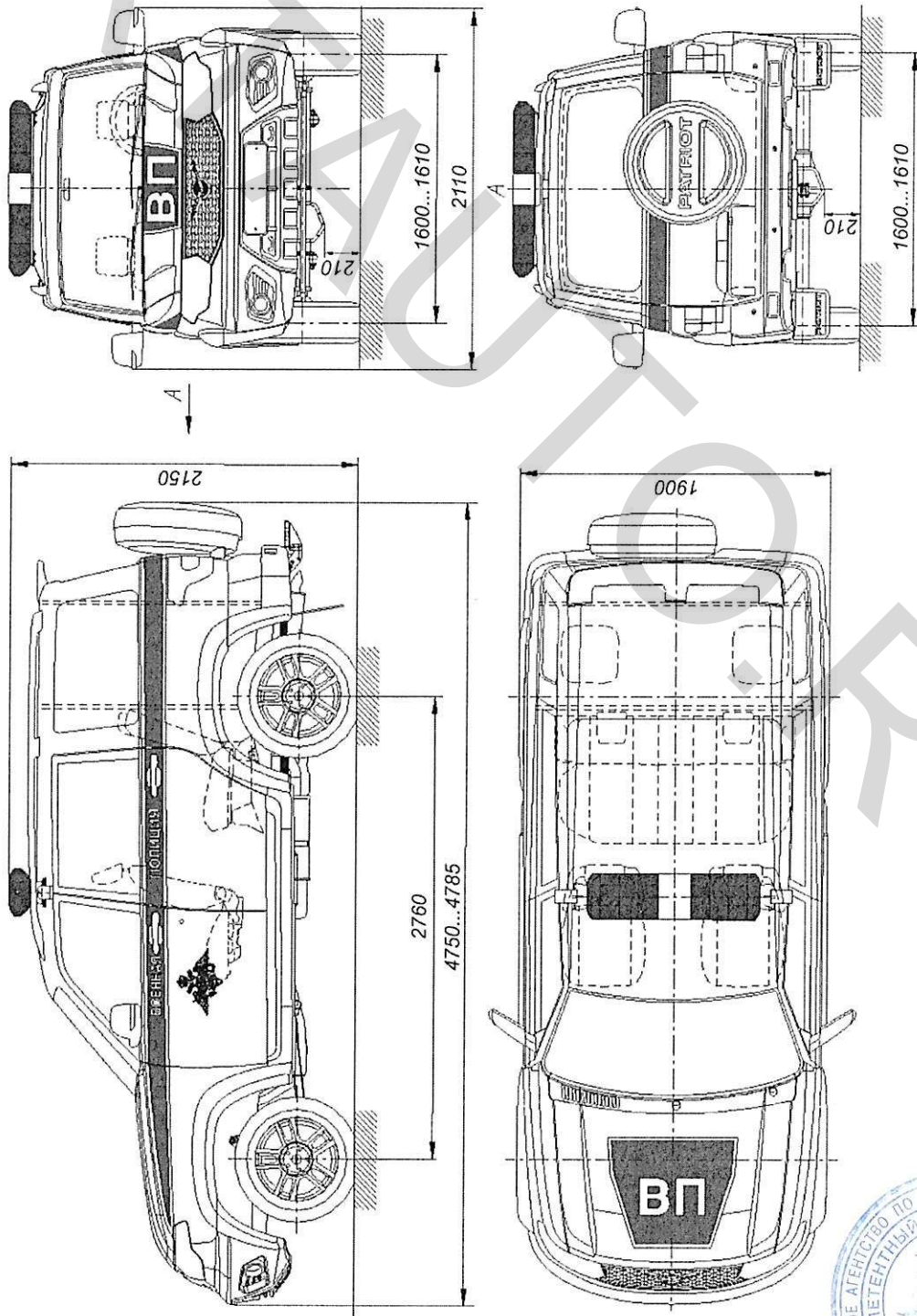
в исполнении для Войск национальной гвардии Российской Федерации («ВОЕННАЯ ПОЛИЦИЯ»), коммерческое наименование УАЗ Патриот/UAZ Patriot (исполнение 1)



* - изображение отдельных элементов автомобиля (колесные диски, нижняя часть коробки передач и др. может отличаться от показанных на чертеже.



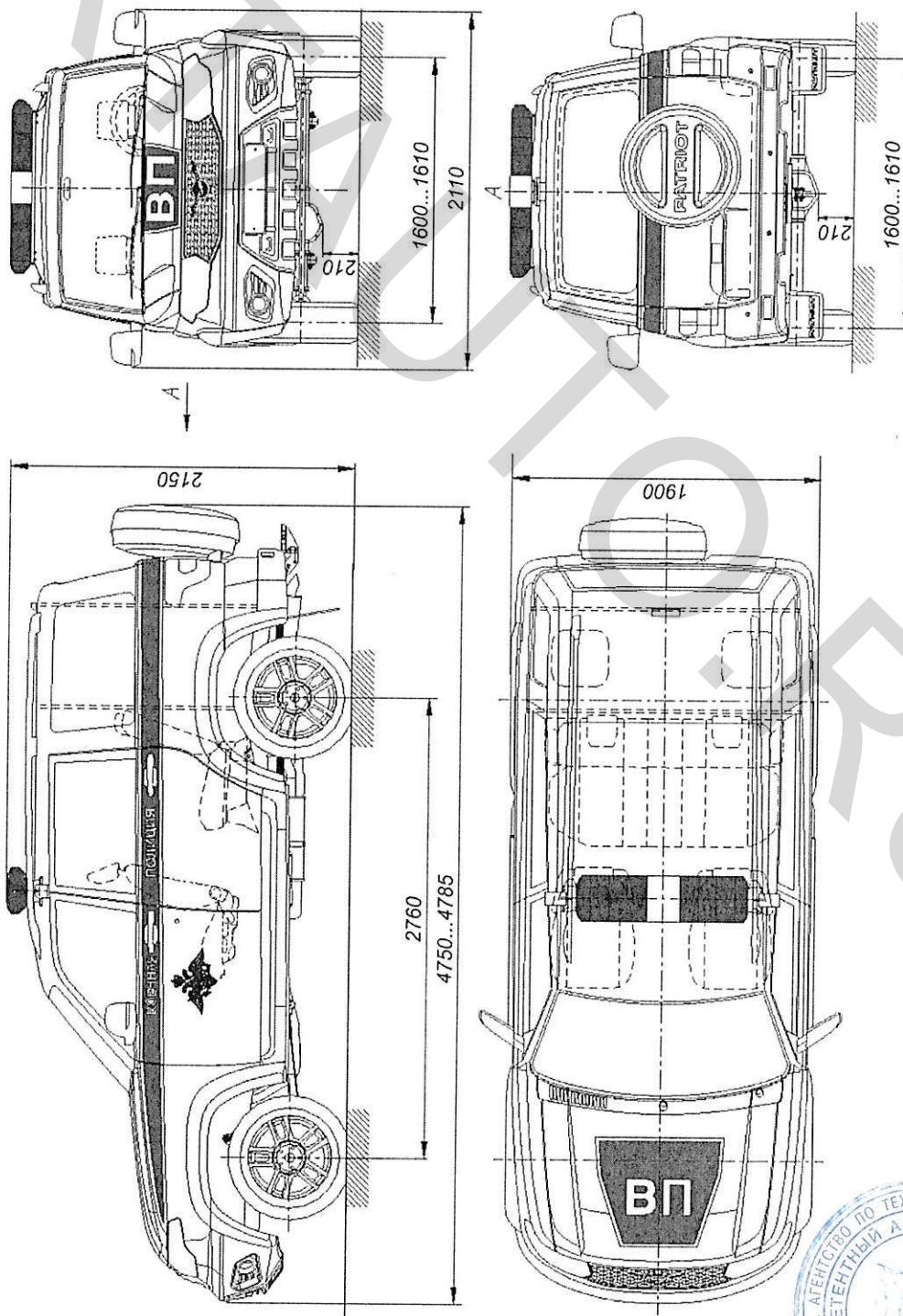
ОБЩИЙ ВИД ТРАНСПОРТНОГО СРЕДСТВА
марка УАЗ, тип 3163, модификация 3163-015,
в исполнении для Войск национальной гвардии Российской Федерации («ВОЕННАЯ
ПОЛИЦИЯ»), коммерческое наименование УАЗ Патриот (исполнение 2)



* - изображение отдельных элементов автомобиля (колесные диски, нижняя часть коробки передач и др. может отличаться от показанных на чертеже.



ОБЩИЙ ВИД ТРАНСПОРТНОГО СРЕДСТВА
марка УАЗ, тип 3163, модификация 3163-015,
в исполнении для Войск национальной гвардии Российской Федерации («ВОЕННАЯ
ПОЛИЦИЯ»), коммерческое наименование УАЗ Патриот (исполнение 3)

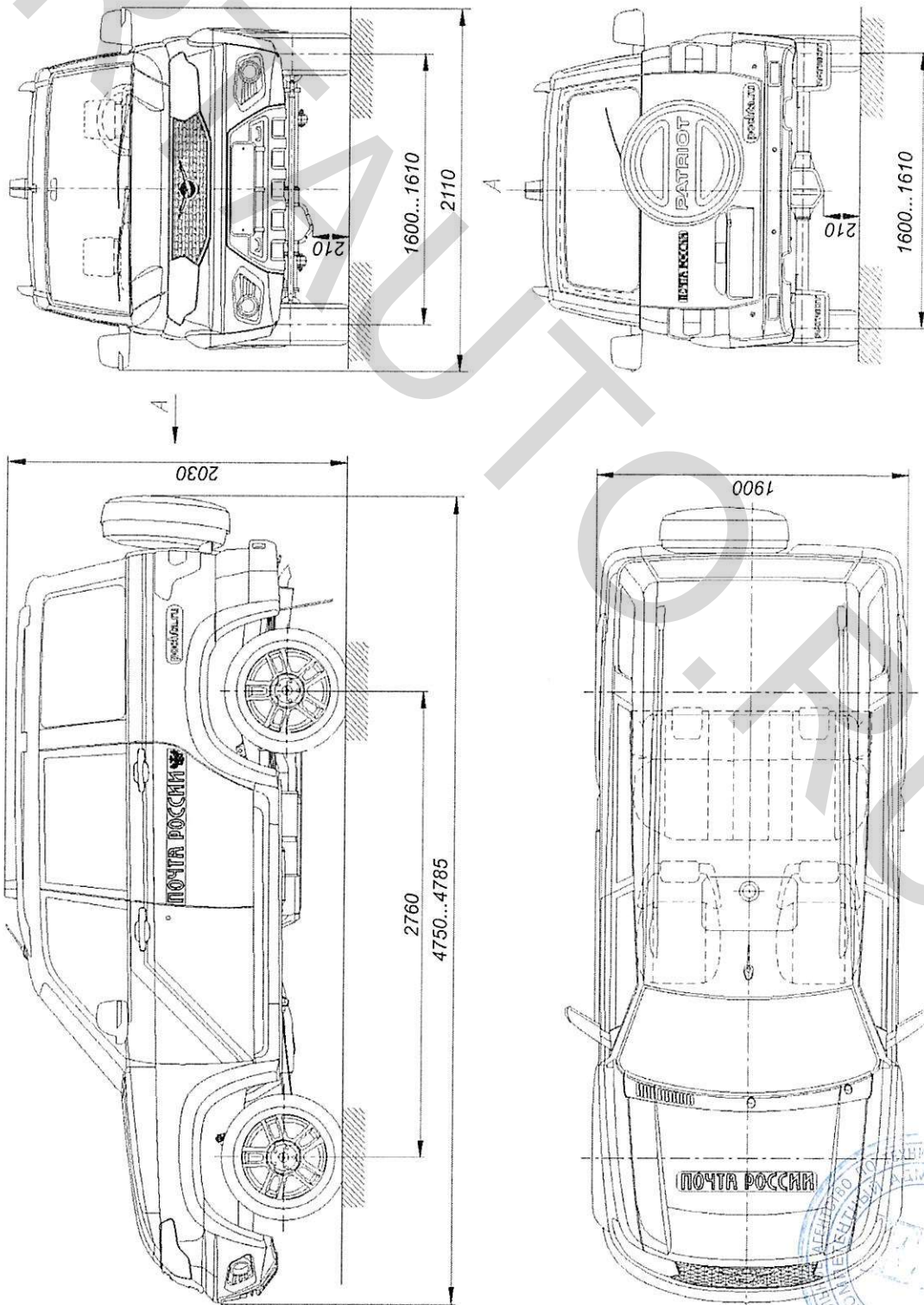


* - изображение отдельных элементов автомобиля (колесные диски, нижняя часть коробки передач и др.) может отличаться от показанных на чертеже.



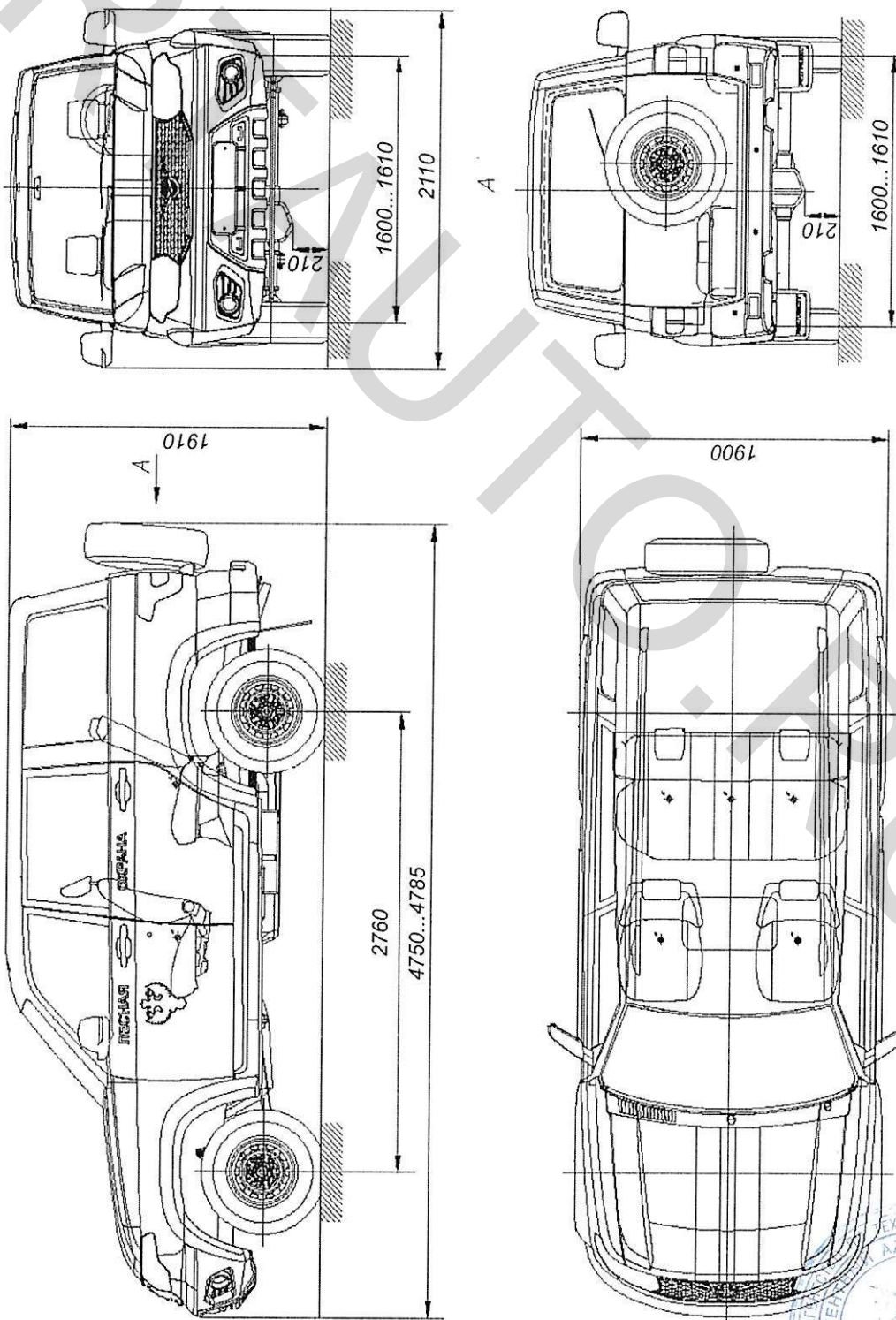
ОБЩИЙ ВИД ТРАНСПОРТНОГО СРЕДСТВА

марка УАЗ, тип 3163, модификация 3163 в исполнении Почта России,
 коммерческое наименование УАЗ Патриот/UAZ Patriot



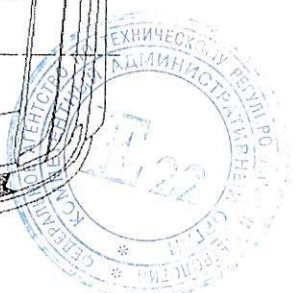
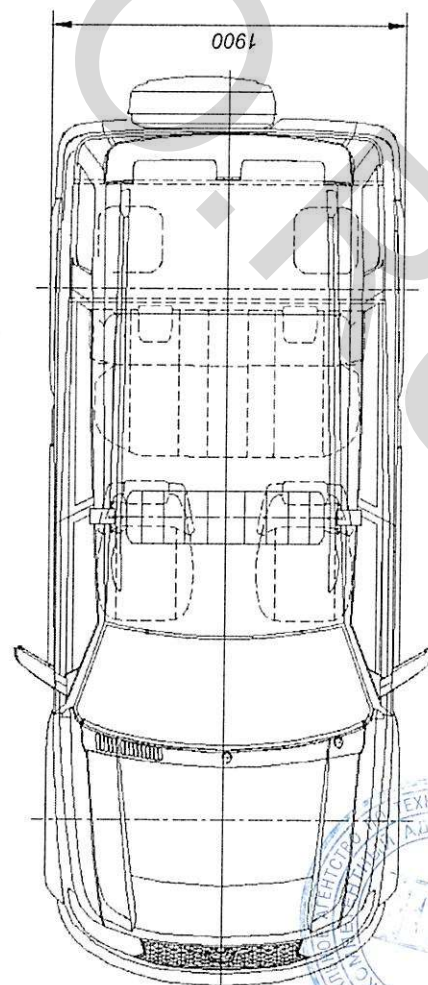
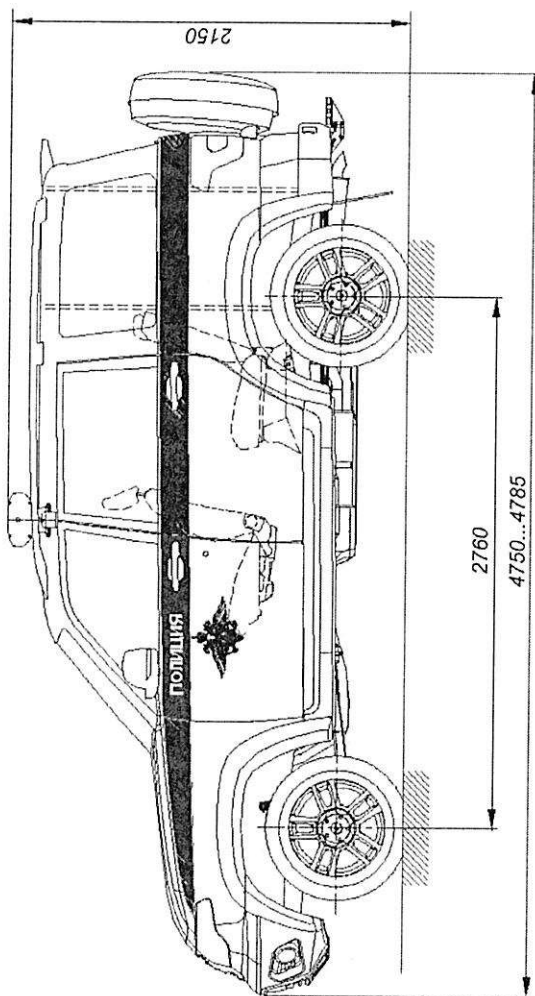
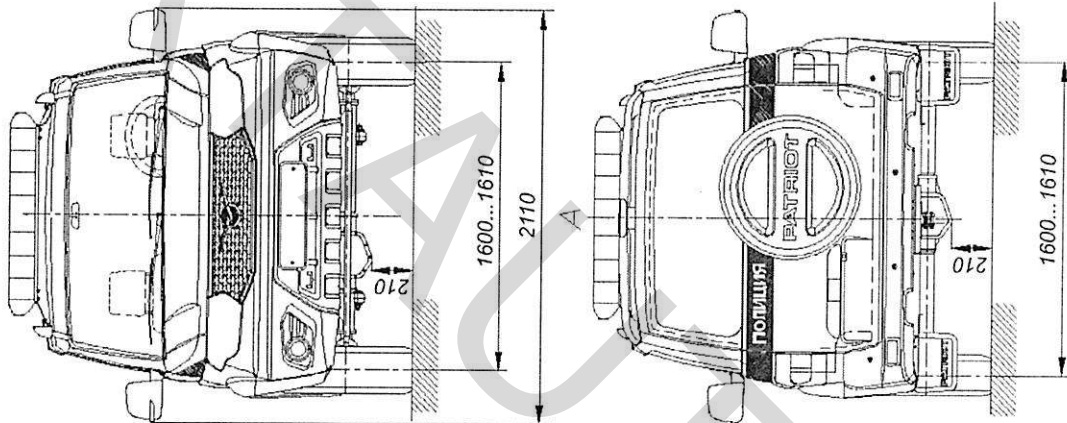
* - изображение специального предупреждающего огня белого цвета в случае установки.

ОБЩИЙ ВИД ТРАНСПОРТНОГО СРЕДСТВА
марка УАЗ, тип 3163, модификация 3163 в исполнении Лесная охрана,
коммерческое наименование УАЗ Патриот/UAZ Patriot

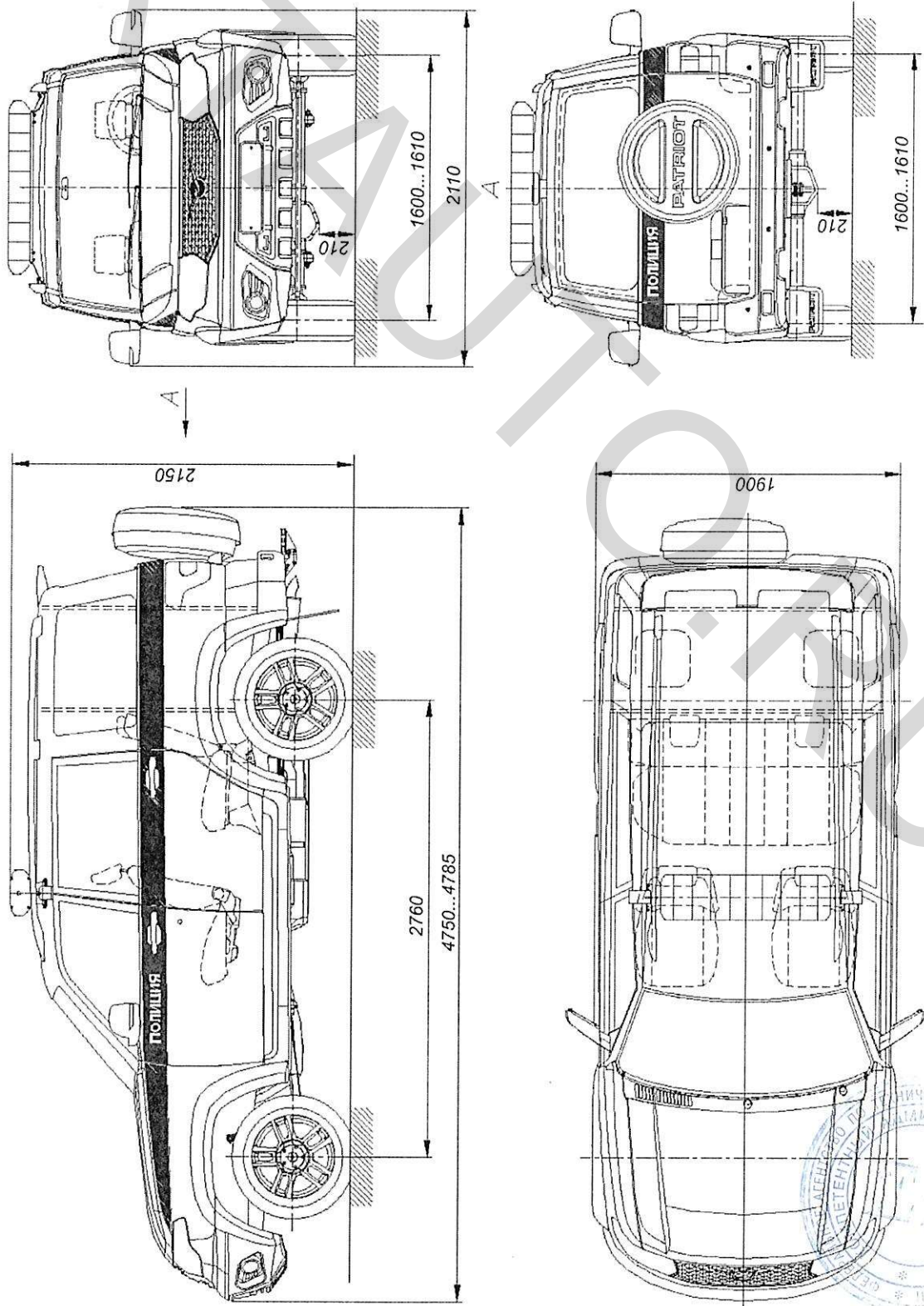


* - изображение отдельных элементов автомобиля (колесные диски, нижняя часть коробки передач и др.) может отличаться от показанных на чертеже.

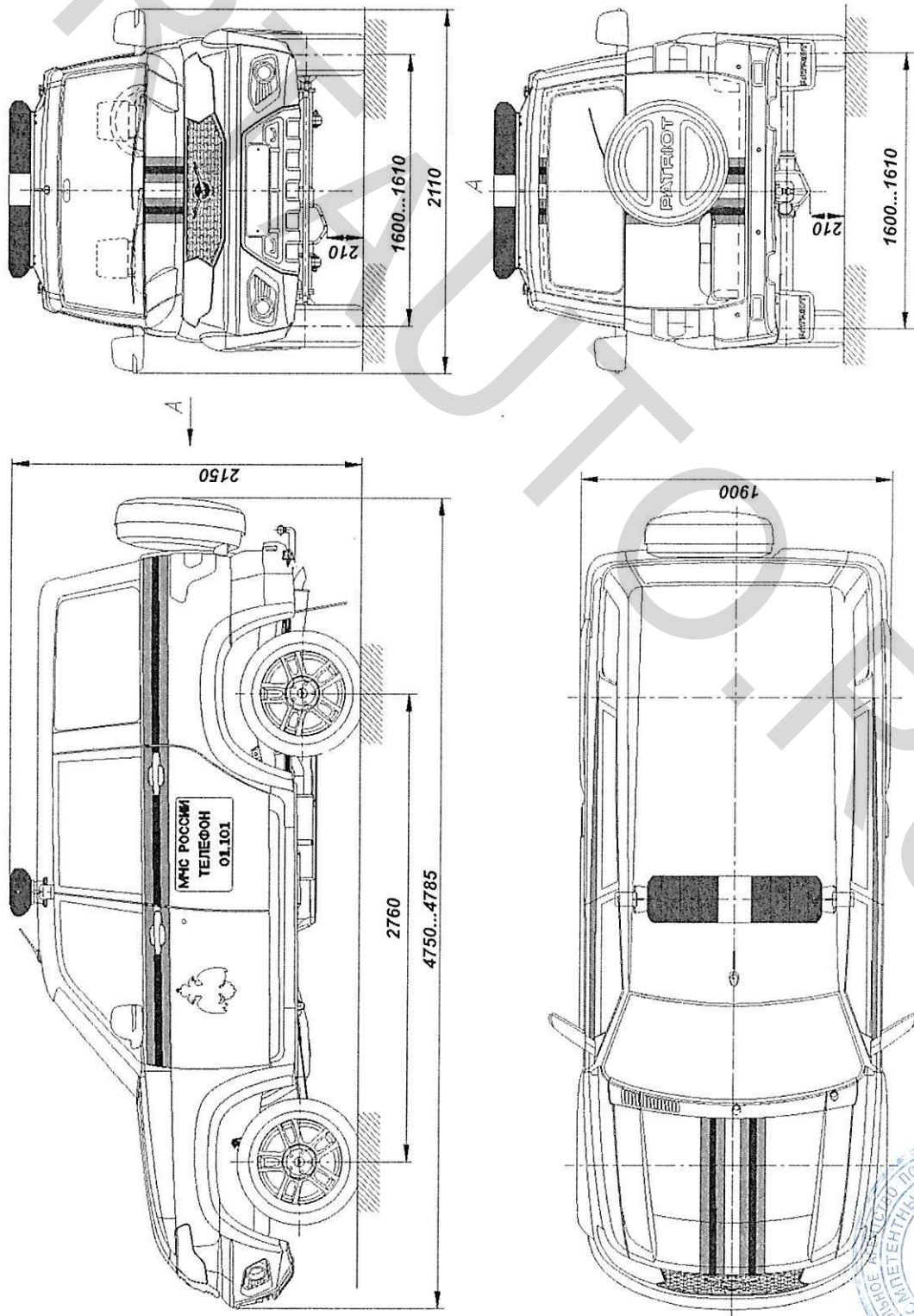
ОБЩИЙ ВИД ТРАНСПОРТНОГО СРЕДСТВА
марка УАЗ, тип 3163, модификация 3163-015 с перегородкой,
в комплектации с дополнительным оборудованием,
коммерческое наименование УАЗ Патриот/UAZ Patriot (исполнение 2)



ОБЩИЙ ВИД ТРАНСПОРТНОГО СРЕДСТВА
 марка УАЗ, тип 3163, модификация 3163-015 с перегородкой,
 в комплектации с дополнительным оборудованием,
 коммерческое наименование УАЗ Патриот/UAZ Patriot (исполнение 1)



ОБЩИЙ ВИД ТРАНСПОРТНОГО СРЕДСТВА
марка УАЗ, тип 3163, модификация 3163 в исполнении МЧС России,
коммерческое наименование УАЗ Патриот / UAZ Patriot



* - изображение отдельных элементов автомобиля (колесные диски, нижняя часть коробки передач и др.) может отличаться от показанных на чертеже.

