

E-RU.MT22.B.00083.P1

07 мая 2014 г.

07 мая 2017 г.

**СПЕЦИАЛЬНЫХ И СПЕЦИАЛИЗИРОВАННЫХ АВТОТРАНСПОРТНЫХ СРЕДСТВ И УСЛУГ НА АВТОМОБИЛЬНОМ ТРАНСПОРТЕ (ОС САТС) НЕКОММЕРЧЕСКОЙ ОРГАНИЗАЦИИ «ФОНД РАЗВИТИЯ СЕРТИФИКАЦИИ СПЕЦАВТОТРАНСПОРТА, СРЕДСТВ МЕХАНИЗАЦИИ И ТЕХНОЛОГИЙ ВЫПОЛНЕНИЯ РАБОТ В СТРОИТЕЛЬСТВЕ («САМТ-ФОНД»)**

РФ, 105062, г. Москва, Подсосенский пер., д. 21, стр. 3, ОГРН 1027700018796, № РОСС RU.0001.10MT22 от 08 июля 2013 г. до 03 июня 2014 г., тел./факс: +7 (495) 780-07-55, E-mail: griff@samt-fond.ru

МАРКА	–
КОММЕРЧЕСКОЕ НАИМЕНОВАНИЕ	–
ТИП	М3???, F3?L2
МОДИФИКАЦИИ	М30L2, М33L2, М35L2, М30В2, М33В2, М35В2, М35В3, М35В4, F33L2, F35L2,
КАТЕГОРИЯ	О <sub>1</sub>
ЭКОЛОГИЧЕСКИЙ КЛАСС	–
КОД ОКП / ТН ВЭД	45 2510 / 8716 39
ЗАЯВИТЕЛЬ И ЕГО АДРЕС	Общество с ограниченной ответственностью «РЕСПО» (ООО «РЕСПО») 188330, Ленинградская обл., Гатчинский район, г.п. Сиверский, ул. Мира, д.18, Российская Федерация ОГРН 1064705050816; тел./факс: 8(812) 448-13-17
ИЗГОТОВИТЕЛЬ И ЕГО АДРЕС	Общество с ограниченной ответственностью «РЕСПО» (ООО «РЕСПО») 188330, Ленинградская обл., Гатчинский район, г.п. Сиверский, ул. Мира, д.18, Российская Федерация ОГРН 1064705050816; тел./факс: 8(812) 448-13-17
ПРЕДСТАВИТЕЛЬ ИЗГОТОВИТЕЛЯ И ЕГО АДРЕС	–
СБОРОЧНЫЙ ЗАВОД И ЕГО АДРЕС	188330, Ленинградская обл., Гатчинский район, г.п. Сиверский, ул. Мира, д.18, Российская Федерация
ПОСТАВЩИК СБОРОЧНЫХ КОМПЛЕКТОВ И ЕГО АДРЕС	–

соответствуют установленным в Российской Федерации требованиям технического регламента о безопасности колесных транспортных средств.

Действие данного ОДОБРЕНИЯ ТИПА ТРАНСПОРТНОГО СРЕДСТВА распространяется на серийно выпускаемую продукцию.

Данное ОДОБРЕНИЕ ТИПА ТРАНСПОРТНОГО СРЕДСТВА без приложений не действительно.

Приложение № 1. Общие характеристики транспортного средства

Приложение № 2. Перечень документов, явившихся основанием для оформления ОДОБРЕНИЯ ТИПА ТРАНСПОРТНОГО СРЕДСТВА

Приложение № 3. Описание маркировки транспортного средства

Приложение № 4. Общий вид транспортного средства на одной странице.

### ДОПОЛНИТЕЛЬНАЯ ИНФОРМАЦИЯ

Назначение транспортного средства:

- для перевозки различных грузов.

Руководитель органа по сертификации

\_\_\_\_\_   
подпись

М.И. Грифф

инициалы, фамилия

**ОДОБРЕНИЕ ТИПА ТРАНСПОРТНОГО СРЕДСТВА УТВЕРЖДЕНО.**

Внесена запись в реестр за № E-RU.MT22.B.00083.P1 от 07 мая 2014 г.

Заместитель руководителя РОССТАНДАРТА

наименование федерального  
органа исполнительной власти,  
выполняющего функции компетентного  
административного органа Российской  
Федерации в соответствии с Женевским  
Соглашением 1958 года

\_\_\_\_\_   
подпись

А.В. Зажигалкин

инициалы, фамилия

## E-RU.MT22.B.00083.P1

## ОБЩИЕ ХАРАКТЕРИСТИКИ ТРАНСПОРТНОГО СРЕДСТВА

Количество осей / колес	2/4				
Исполнение грузозачного пространства	металлическая платформа с пластиковым или фанерным фургоном (F3?L2); бортовая металлическая платформа (M3???)				
для модификаций:	<b>F33L2</b>	<b>F35L2</b>	<b>M30L2</b>	<b>M30B2</b>	<b>M33L2</b>
Габаритные размеры, мм					
- длина	4870	5110	4620	4870	
- ширина				1920	
- высота	2340		910		
База, мм				630	
Колея передних/задних колес, мм				1730	
Масса транспортного средства в снаряженном состоянии, кг	370	380	315	310	335
Полная масса транспортного средства, кг - технически допустимая	750				
Максимальная осевая масса, кг - на переднюю ось (технически допустимая)	350				
- на заднюю ось (технически допустимая)	350				
Максимальная масса, приходящаяся на сцепное устройство, кг	50				
для модификаций:	<b>M33B2</b>	<b>M35L2</b>	<b>M35B2</b>	<b>M35B3</b>	<b>M35B4</b>
Габаритные размеры, мм					
- длина	4880	5110	5120	5120	5120
- ширина	1920		2210		2240
- высота	910				
База, мм				630	
Колея передних/задних колес, мм	1730		2030		2230
Масса транспортного средства в снаряженном состоянии, кг	330	345	340	360	380
Полная масса транспортного средства, кг - технически допустимая	750				
Максимальная осевая масса, кг - на переднюю ось (технически допустимая)	350				
- на заднюю ось (технически допустимая)	350				
Максимальная масса, приходящаяся на сцепное устройство, кг	50				
<b>Подвеска</b> (описание)	зависимая, рессорная с амортизаторами				

E-RU.MT22.B.00083.P1

<b>Шины</b>	
- размерность	155 R13
- минимально допустимый индекс нагрузки	84
- скоростная категория	N
- статический радиус, мм	259
<b>Оборудование транспортного средства</b>	домкрат подъема платформы , противооткатные упоры – 2 шт.

Руководитель органа по сертификации

---

подпись**М.И. Грифф**

---

инициалы, фамилия

E-RU.MT22.B.00083.P1

**ОПИСАНИЕ МАРКИРОВКИ ТРАНСПОРТНОГО СРЕДСТВА**

1. Место расположения и форма знака обращения на рынке:

На табличке изготовителя.

Знак обращения на рынке выполнен в соответствии с Постановлением Правительства Российской Федерации от 19 ноября 2003 г. № 696.

2. Место расположения таблички изготовителя:

В передней части рамы с правой стороны по ходу движения.

3. Место расположения идентификационного номера:

3.1. На табличке изготовителя.

3.2. В передней части рамы с правой стороны по ходу движения.

4. Структура и содержание идентификационных номеров транспортных средств:

<b>1</b>	<b>2</b>	<b>3</b>	<b>4</b>	<b>5</b>	<b>6</b>	<b>7</b>	<b>8</b>	<b>9</b>	<b>10</b>	<b>11</b>	<b>12</b>	<b>13</b>	<b>14</b>	<b>15</b>	<b>16</b>	<b>17</b>
X	W	P	8	1	?	?	7	?	?	?	?	?	?	?	?	?

поз. 1-3: Международный идентификационный код изготовителя (WMI):  
XWP - ООО «РЕСПО».

поз. 4-9: Обозначение модификаций транспортного средства:  
«81B175» - M30L2, «81B375» - M33L2, «81B575» - M35L2, «81B275» - M30B2,  
«81B475» - M33B2, «81B675» - M35B2, «81B775» - M35B3, «81B875» - M35B4,  
«81F370» - F33L2, «81F570» - F35L2.

поз. 10: Код года выпуска или модельный год согласно Пункта 1 Приложения 8 к техническому регламенту о безопасности колесных транспортных средств.

поз. 11-17: Производственный номер транспортного средства.

**Руководитель органа по сертификации**

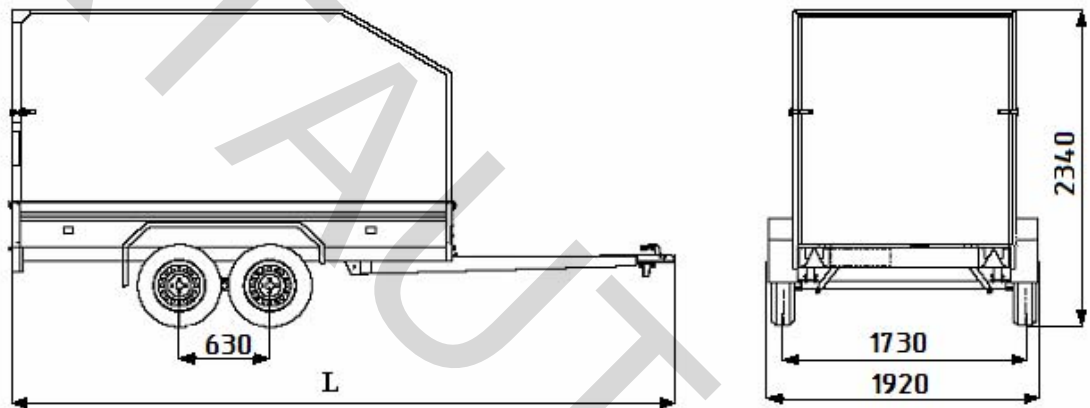
\_\_\_\_\_   
подпись

**М.И. Грифф**

\_\_\_\_\_   
инициалы, фамилия

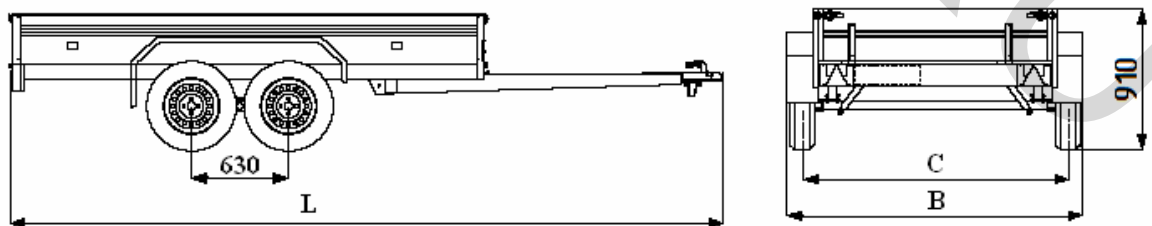
E-RU.MT22.B.00083.P1

**ОБЩИЙ ВИД ТРАНСПОРТНОГО СРЕДСТВА F3?L2**  
**модификации F33L2, F35L2**



Модификация	Размеры, мм
	L
F33L2	4870
F35L2	5110

**ОБЩИЙ ВИД ТРАНСПОРТНОГО СРЕДСТВА M3???**  
**модификации M30L2, M33L2, M35L2, M30B2, M33B2, M35B2, M35B3, M35B4**



Модификация	Размеры, мм		
	L	B	C
M30L2	4620	1920	1730
M30B2	4620	1920	1730
M33L2	4870	1920	1730
M33B2	4880	1920	1730
M35L2	5110	1920	1730
M35B2	5120	1920	1730
M35B3	5120	2210	2030
M35B4	5120	2240	2230