

**E-CN.MT25.B.00018.П1**

**18 февраля 2012**

**18 февраля 2015**

**автомототехники - механических транспортных средств, запасных частей и принадлежностей  
Автономной некоммерческой организации “Центр содействия сертификации автототехники”  
(ОС ЦСС АМТ)**

141800, Московская область, г. Дмитров-7, ОГРН: 1035001607013  
№ РОСС RU.0001.11MT25 от 17.12.2009 г. до 17.12.2014 г.  
тел.: (495) 994-99-05, факс: (495) 994-99-40, e-mail: autorc@autorc.ru

МАРКА	STELS
КОММЕРЧЕСКОЕ НАИМЕНОВАНИЕ	Alpha 50, Skif 50
ТИП	B4501, TAB20
МОДИФИКАЦИИ	—
КАТЕГОРИЯ	L1
ЭКОЛОГИЧЕСКИЙ КЛАСС	—
КОД ОКП/ТН ВЭД	45 2930 / 8711 10
ЗАЯВИТЕЛЬ И ЕГО АДРЕС	Общество с ограниченной ответственностью «Велотранс» (ООО «Велотранс»), 352080, Краснодарский край, Крыловский район, станция Крыловская, ул. Орджоникидзе, 161, Российская Федерация, ОГРН 1042325776525, тел.: 8-86161-30-200, факс: 8-86161-30-511
ИЗГОТОВИТЕЛЬ И ЕГО АДРЕС	Zhejiang Qianjiang Motorcycle Co., Ltd., No. 318, Wanchang Road, Taiping Street, Wenling City, Zhejiang, P.R. China тел.: 86-576-86139231, факс: 86-576-86138083
ПРЕДСТАВИТЕЛЬ ИЗГОТОВИТЕЛЯ И ЕГО АДРЕС	Общество с ограниченной ответственностью «Велотранс» (ООО «Велотранс»)*, 352080, Краснодарский край, Крыловский район, станция Крыловская, ул. Орджоникидзе, 161, Российская Федерация, ОГРН 1042325776525, тел.: 8-86161-30-200, факс: 8-86161-30-511
СБОРОЧНЫЙ ЗАВОД И ЕГО АДРЕС	No. 318, Wanchang Road, Taiping Street, Wenling City, Zhejiang, P.R. China

\* - На основании доверенностей ООО «Велотранс» № В-3 от 03.08.2011г. и В-4 от 03.08.2011г. представителями заявителями являются ООО «Орион» (141281, Московская обл., г. Ивантеевка, Санаторный проезд, дом 1, ОГРН: 1095038000177, тел. 8-985-970-61-42) и ООО «Дельта» (142100, Московская обл., г. Подольск, Домодедовское шоссе, дом 14, Российская Федерация, ОГРН: 1085074012528, тел. (916) 793 05 96)

ПОСТАВЩИК СБОРОЧНЫХ  
КОМПЛЕКТОВ И ЕГО АДРЕС

---

соответствуют установленным в Российской Федерации требованиям технического регламента о безопасности колесных транспортных средств.

Действие данного ОДОБРЕНИЯ ТИПА ТРАНСПОРТНОГО СРЕДСТВА распространяется на серийно выпускаемую продукцию.

Данное ОДОБРЕНИЕ ТИПА ТРАНСПОРТНОГО СРЕДСТВА без приложений недействительно.

Приложение № 1. Общие характеристики транспортного средства

Приложение № 2. Перечень документов, явившихся основанием для оформления ОДОБРЕНИЯ ТИПА ТРАНСПОРТНОГО СРЕДСТВА

Приложение № 3. Описание маркировки транспортного средства

Приложение № 4. Общий вид транспортного средства на двух страницах

#### ДОПОЛНИТЕЛЬНАЯ ИНФОРМАЦИЯ

отсутствует

Руководитель органа по сертификации

\_\_\_\_\_

подпись

**А.П. Гусаров**

\_\_\_\_\_

инициалы, фамилия

**ОДОБРЕНИЕ ТИПА ТРАНСПОРТНОГО СРЕДСТВА УТВЕРЖДЕНО.**

**Внесена запись в реестр за № E-CN.MT25.B.00018.П1 от 31 января 2012**

Заместитель руководителя

**РОССТАНДАРТА**

\_\_\_\_\_

наименование федерального органа  
исполнительной власти, выполняющего функции  
компетентного административного органа  
Российской Федерации в соответствии  
с Женевским Соглашением 1958 года

\_\_\_\_\_

подпись

**А.В. Зажигалкин**

\_\_\_\_\_

инициалы, фамилия

## E-CN.MT25.B.00018.П1

## ОБЩИЕ ХАРАКТЕРИСТИКИ ТРАНСПОРТНОГО СРЕДСТВА

для транспортных средств типа:	<b>B4501</b>	<b>TAB20</b>
Количество и расположение колес	2, в средней продольной плоскости	
Колесная формула / ведущие колеса	2 × 1 / заднее	
Схема компоновки транспортного средства	с приводом на заднее колесо	
Расположение двигателя	поперечное, в пределах базы	
Количество мест для сидения	2	
Рама	трубчатая, сварная	
Габаритные размеры, мм		
– длина	1875 (1925 - с задним кофром)	1740
– ширина	710	660
– высота	1020 (1600 - с ветровым щитком)	1130
База, мм	1285	1170
Масса транспортного средства в снаряженном состоянии, кг	92	84
Полная масса транспортного средства, кг (технически допустимая)	267	241
Максимальная осевая масса, кг (технически допустимая)		
– на переднюю ось	103	74
– на заднюю ось	164	167
Максимальная масса прицепа, кг	буксировка прицепа не предусмотрена	
<b>Двигатель</b> (марка, тип)	QJ1E40QMB-4 или 1E40QMB-4	QJ1E40QMB или 1E40QMB
	двухтактный, с принудительным зажиганием, воздушного охлаждения	
– количество и расположение цилиндров	1, горизонтальное	
– рабочий объем цилиндров, см <sup>3</sup>	49.8	
– степень сжатия	7.2	
Максимальная мощность, кВт (мин <sup>-1</sup> ) по Правилам ЕЭК ООН № 47	2.1 (5500)	1.3 (5300)
Максимальный крутящий момент, Нм (мин <sup>-1</sup> )	3.5 (3400)	2.4 (3750)
Топливо	бензин с октановым числом не менее 92	
<b>Система питания</b> (тип)	карбюраторная	
Карбюратор (тип, маркировка)	LEADER или QJ, или MIKUNI, JB2 или JA18	LEADER, JB-3 или JB01
Воздушный фильтр (тип, маркировка)	Benelli или QJ, e3 Benelli или e3 AF-B45, или e3 AS-20.003	KWAF02
	с пенополиуретановым элементом	

## E-CN.MT25.B.00018.П1

для транспортных средств типа:	<b>B4501</b>	<b>TAB20</b>
<b>Система зажигания</b> (тип)	бесконтактная, с электронной системой управления (CDI)	
Коммутатор (маркировка)	CPI или QJ, 4011 или QJ-90A-2235, или B08-2237	CPI или QJ, A3202 или B08-2237
	с электронным опережением зажигания	
Катушка (модуль) зажигания (маркировка)	QJ, B01 или 070610	QJ, QJ-2003.09 или 070329
	индуктивного типа	
Свечи (маркировка)	NGK, CR7HSA, BR7ES, R8HSA, BR8HSA; Champion, RL78C; Bosch, WR3AC; TORCH, E7RTC, A7RTC	
<b>Система выпуска и нейтрализации отработавших газов</b>	один глушитель, с одним или с двумя нейтрализаторами, встроенными в корпус глушителя	
Нейтрализатор (маркировка)	EX-B45	KWEX02-M1
	трехкомпонентный, каталитический	
Глушители (маркировка)	EX-B45	KWEX02-M1 или SILVER TONE ITALY
	резонаторного типа	
<b>Трансмиссия</b> (тип)	механическая	
Сцепление (марка, тип)	QJ, сухое, центробежного типа	
Коробка передач (марка, тип)	QJ, с автоматическим управлением, клиноременный вариатор	
– число передач	вперед – бесступенчатая передача, назад – нет	
– передаточные числа	0.83 – 2.65	
Главная передача (тип, маркировка)	QJ, двойная, цилиндрическая	
– передаточное число	15.00	13.54
<b>Подвеска</b>		
Передняя (описание)	телескопическая, с двумя пружинно-гидравлическими амортизаторами	
Задняя (описание)	рычажная, маятникового типа, с одним пружинно-гидравлическим амортизатором	
<b>Рулевое управление</b> (описание)	мотоциклетного типа	
<b>Тормозные системы</b>		
Рабочая (описание)	тормозной механизм переднего колеса – однодисковый, с гидравлическим ручным приводом (правый рычаг), тормозной механизм заднего колеса – барабанный, с механическим (тросовым), ручным приводом (рычаг на руле слева)	

## E-CN.MT25.B.00018.П1

Шины (переднее колесо)	размерность	минимально допустимый индекс нагрузки	скоростная категория	статический радиус, мм
для В4501	80/80-16	32	В	280
для ТАВ20	100/60-12	45	J	388

Шины (заднее колесо)	размерность	минимально допустимый индекс нагрузки	скоростная категория	статический радиус, мм
для В4501	90/80-16	46	В	270
для ТАВ20	100/60-12	45	J	388

Руководитель органа по сертификации

подпись

А.П. Гусаров

инициалы, фамилия

## ОПИСАНИЕ МАРКИРОВКИ ТРАНСПОРТНОГО СРЕДСТВА

1. Место расположения и форма знака обращения на рынке:

На табличке изготовителя.

Знак обращения на рынке выполнен в соответствии с Постановлением Правительства Российской Федерации от 19 ноября 2003 г. № 696.

2. Место расположения таблички изготовителя:

2.1. На раме, на усилителе задних труб, справа (для B4501).

2.2. На раме, в зоне боковой подставки, слева (для TAB20).

3. Место расположения идентификационного номера:

3.1. На раме, на передней трубе в нижней части

4. Структура и содержание идентификационного номера (номеров) транспортных средств:

1	2	3	4	5	6	7	8	9	10	11	12	13	14	15	16	17
L	B	B	?	?	?	?	?	?	?	?	?	?	?	?	?	?

поз. 1 - 3: **LBB** - международный идентификационный код изготовителя (WMI) - Zhejiang Qianjiang Motorcycle Co., Ltd., P.R.China.

поз. 4 - 8: Тип транспортного средства: **B4501, TAB20**.

поз. 9: Контрольный символ: цифры от **0** до **9** или любая буква, кроме **I, Q, O**.

поз. 10: Год выпуска согласно Таблице 1 Приложения 8 к техническому регламенту о безопасности колесных транспортных средств.

поз. 11 - 17: Производственный номер транспортного средства.

Руководитель органа по сертификации

\_\_\_\_\_

подпись

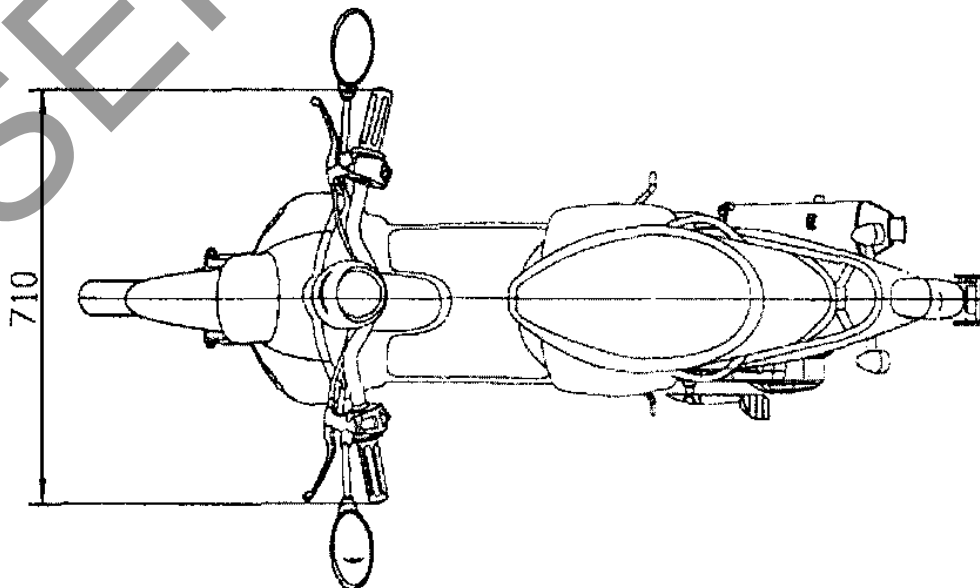
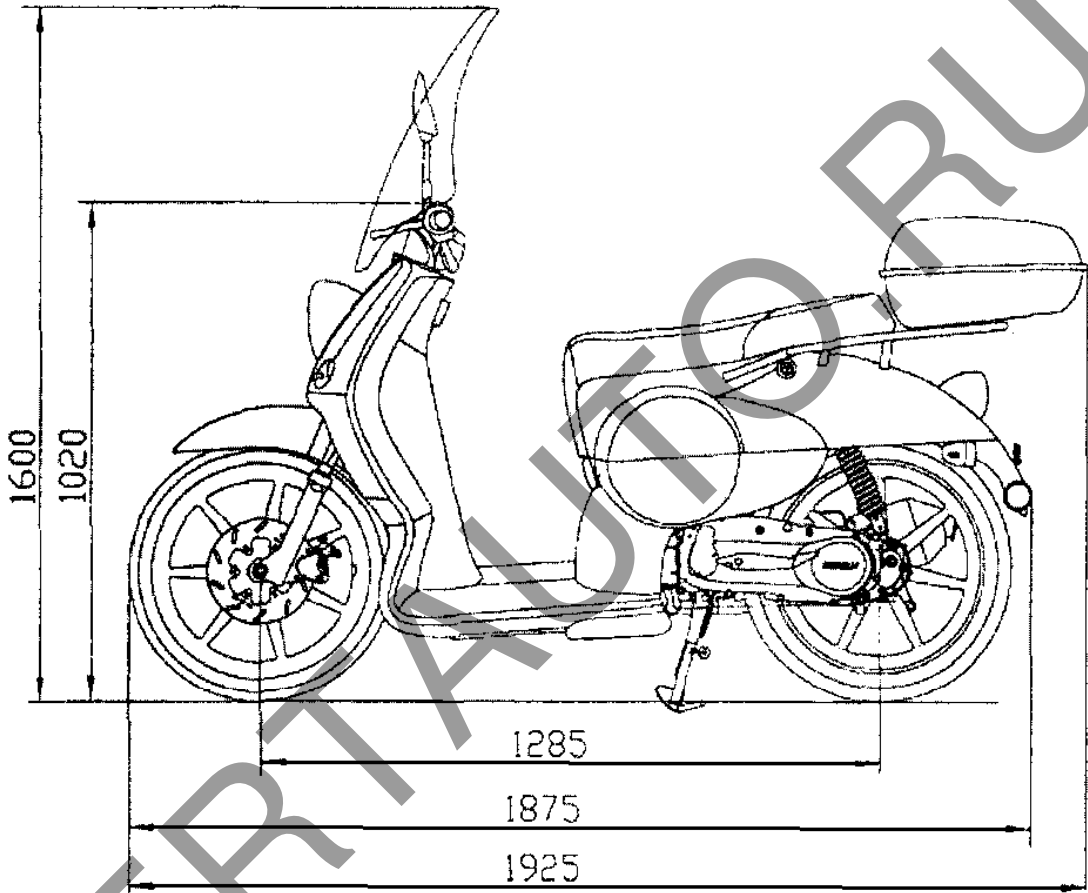
А.П. Гусаров

\_\_\_\_\_

инициалы, фамилия

E-CN.MT25.B.00018.П1

ОБЩИЙ ВИД ТРАНСПОРТНОГО СРЕДСТВА  
STELS тип В4501



E-CN.MT25.B.00018.П1

ОБЩИЙ ВИД ТРАНСПОРТНОГО СРЕДСТВА  
STELS тип TAB20