

E-CN.MT25.B.00021.П1

16 марта 2012

16 марта 2015

**автомототехники - механических транспортных средств, запасных частей и принадлежностей
Автономной некоммерческой организации “Центр содействия сертификации автототехники”
(ОС ЦСС АМТ)**

141800, Московская область, г. Дмитров-7, ОГРН: 1035001607013
№ РОСС RU.0001.11MT25 от 17.12.2009 г. до 17.12.2014 г.
тел.: (495) 994-99-05, факс: (495) 994-99-40, e-mail: autorc@autorc.ru

МАРКА	SONIK, EUROTEx
КОММЕРЧЕСКОЕ НАИМЕНОВАНИЕ	SKY, BRAVO
ТИП	УНХТЕ
МОДИФИКАЦИИ	3 (для SKY); 4 (для BRAVO)
КАТЕГОРИЯ	L1
ЭКОЛОГИЧЕСКИЙ КЛАСС	—
КОД ОКП/ТН ВЭД	45 2930 / 8711 10
ЗАЯВИТЕЛЬ И ЕГО АДРЕС	Общество с ограниченной ответственностью «ПИЛОТ» (ООО «ПИЛОТ»), 344010, Ростовская обл., г. Ростов-на-Дону, пер. Крепостной, дом 183, корп. ГЗ, офис 68, Российская Федерация, ОГРН: 1116195007356, тел.: (918) 599 94 56
ИЗГОТОВИТЕЛЬ И ЕГО АДРЕС	Jiangsu Sinski Sonik Motor Technology Co., Ltd., No. 513, East Jincheng Road, Meicun New Industry Zone, Wuxi City, Jiangsu Province, P.R. China, тел.: 86 510 82730718, факс: 86 510 82708852
ПРЕДСТАВИТЕЛЬ ИЗГОТОВИТЕЛЯ И ЕГО АДРЕС	Общество с ограниченной ответственностью «ПИЛОТ» (ООО «ПИЛОТ»), 344010, Ростовская обл., г. Ростов-на-Дону, пер. Крепостной, дом 183, корп. ГЗ, офис 68, Российская Федерация, ОГРН: 1116195007356, тел.: (918) 599 94 56
СБОРОЧНЫЙ ЗАВОД И ЕГО АДРЕС	No. 513, East Jincheng Road, Meicun New Industry Zone, Wuxi City, Jiangsu Province, P.R. China
ПОСТАВЩИК СБОРОЧНЫХ КОМПЛЕКТОВ И ЕГО АДРЕС	—

соответствуют установленным в Российской Федерации требованиям технического регламента о безопасности колесных транспортных средств.

Действие данного ОДОБРЕНИЯ ТИПА ТРАНСПОРТНОГО СРЕДСТВА распространяется на серийно выпускаемую продукцию.

Данное ОДОБРЕНИЕ ТИПА ТРАНСПОРТНОГО СРЕДСТВА без приложений недействительно.

Приложение № 1. Общие характеристики транспортного средства

Приложение № 2. Перечень документов, явившихся основанием для оформления ОДОБРЕНИЯ ТИПА ТРАНСПОРТНОГО СРЕДСТВА

Приложение № 3. Описание маркировки транспортного средства

Приложение № 4. Общий вид транспортного средства на двух страницах

ДОПОЛНИТЕЛЬНАЯ ИНФОРМАЦИЯ

отсутствует

Руководитель органа по сертификации

подпись

А.П. Гусаров

инициалы, фамилия

ОДОБРЕНИЕ ТИПА ТРАНСПОРТНОГО СРЕДСТВА УТВЕРЖДЕНО.

Внесена запись в реестр за № E-CN.MT25.B.00021.П1 от 16 марта 2012

Заместитель руководителя

РОССТАНДАРТА

наименование федерального органа
исполнительной власти, выполняющего функции
компетентного административного органа
Российской Федерации в соответствии
с Женевским Соглашением 1958 года

подпись

А.В. Зажигалкин

инициалы, фамилия

E-CN.MT25.B.00021.П1

ОБЩИЕ ХАРАКТЕРИСТИКИ ТРАНСПОРТНОГО СРЕДСТВА

Количество и расположение колес	2, в средней продольной плоскости
Колесная формула / ведущие колеса	2 × 1 / заднее
Схема компоновки транспортного средства	с приводом на заднее колесо
Расположение двигателя	поперечное, в пределах базы
Количество мест для сидения	2
Рама	трубчатая, сварная

Для модификаций:	3	4
Габаритные размеры, мм		
– длина	1665	1700
– ширина	610	640
– высота	1050	1100
База, мм	1230	1215

Масса транспортного средства в снаряженном состоянии, кг	71
Полная масса транспортного средства, кг (технически допустимая)	226
Максимальная осевая масса, кг (технически допустимая)	
– на переднюю ось	72
– на заднюю ось	154
Максимальная масса прицепа, кг	буксировка прицепа не предусмотрена

Двигатель (марка, тип)	SONIK, 139QMB, четырехтактный
– количество и расположение цилиндров	1, горизонтальное
– рабочий объем цилиндров, см ³	49.5
– степень сжатия	10.5
Максимальная мощность, кВт (мин ⁻¹) по Правилам ЕЭК ООН № 47	2.2 (8000)
Максимальный крутящий момент, Н·м (мин ⁻¹)	3.9 (4500)
Топливо	бензин с октановым числом не менее 92
Система питания (тип)	карбюраторная
Карбюратор (тип, маркировка)	YOUJI или DENI, PD18J; KEIHIN, CJ11031 или BJ91230
Воздушный фильтр (тип, маркировка)	e9 SONIK HB, с пенополиуретановым элементом
Система зажигания (тип)	бесконтактная, с электронным управлением
Коммутатор (маркировка)	YL0610, HR1011, с электронным опережением зажигания

E-CN.MT25.B.00021.II1

Катушка (модуль) зажигания (маркировка)	YL, индуктивного типа			
Свечи (маркировка)	TORCH, A7TC; NGK, CR7HSA			
Система выпуска и нейтрализации отработавших газов	один глушитель с встроенным трехкомпонентным нейтрализатором			
Нейтрализатор (маркировка)	e9 SONIK PAS			
Глушитель (маркировка)	e9 SONIK PAS, резонаторного типа			
Трансмиссия (тип)	механическая			
Сцепление (марка, тип)	SONIK, сухое, центробежного типа			
Коробка передач (марка, тип)	SONIK, с автоматическим управлением, клиноременный вариатор			
– число передач	вперед – бесступенчатая передача, назад - нет			
– передаточные числа	0.84 – 2.40			
Главная передача (тип, маркировка)	SONIK, двойная цилиндрическая			
– передаточное число	11.05			
Подвеска				
Передняя (описание)	зависимая, телескопическая, с двумя пружинно-гидравлическими амортизаторами			
Задняя (описание)	зависимая, рычажная, маятникового типа, с одним пружинно-гидравлическим амортизатором			
Рулевое управление (описание)	SONIK, мотоциклетного типа			
Тормозные системы				
Рабочая (описание)	тормозной механизм переднего колеса – однодисковый, с гидравлическим ручным приводом или барабанный, с механическим (тросовым) ручным приводом (правый рычаг), тормозной механизм заднего колеса – барабанный, с механическим (тросовым) ручным приводом (левый рычаг)			
Шины	размерность	минимально допустимый индекс нагрузки	скоростная категория	статический радиус, мм
переднее колесо	3.50-10	17	B	218
	3.00-10			212
заднее колесо	3.50-10	42	B	218
	3.00-10			212

Руководитель органа по сертификации

подпись

А.П. Гусаров

инициалы, фамилия

ОПИСАНИЕ МАРКИРОВКИ ТРАНСПОРТНОГО СРЕДСТВА

1. Место расположения и форма знака обращения на рынке:

На табличке изготовителя.

Знак обращения на рынке выполнен в соответствии с Постановлением Правительства Российской Федерации от 19 ноября 2003 г. № 696.

2. Место расположения таблички изготовителя:

На раме, на нижней трубе в зоне подставки, справа.

3. Место расположения идентификационного номера:

3.1. На табличке изготовителя.

3.2. На раме, на трубе рулевого вала, справа.

4. Структура и содержание идентификационного номера (номеров) транспортных средств:

1	2	3	4	5	6	7	8	9	10	11	12	13	14	15	16	17
L	Y	X	T	C	B	P	?	?	?	?	?	?	?	?	?	?

поз. 1 - 3: **LYX** - международный идентификационный код изготовителя (WMI) - Jiangsu Sinski Sonik Motor Technology Co., Ltd., P.R. China.

поз. 4 - 7 Код типа транспортного средства:
ТСВР – УНХТЕ.

поз. 8: Код модификации транспортного средства:
3,
4.

поз. 9: Контрольный символ: цифры от **0** до **9** или любая буква, кроме **I, Q, O.**

поз. 10: Год выпуска согласно Таблице 1 Приложения 8 к техническому регламенту о безопасности колесных транспортных средств.

поз. 11- 17: Производственный номер транспортного средства.

Руководитель органа по сертификации

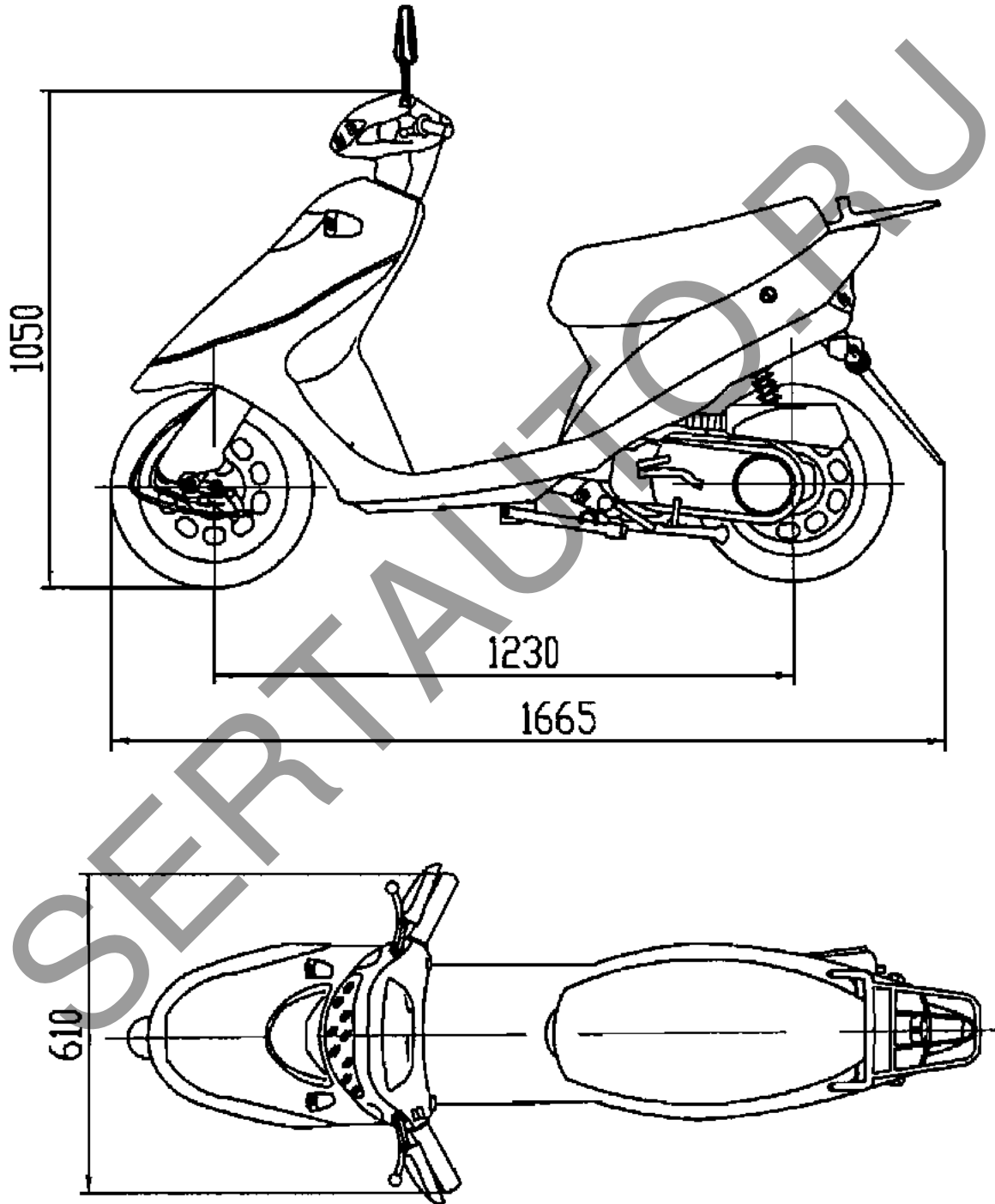
подпись

А.П. Гусаров

инициалы, фамилия

E-CN.MT25.B.00021.П1

ОБЩИЙ ВИД ТРАНСПОРТНОГО СРЕДСТВА
SONIK, EUROTEX УНХТЕ модификация 3



E-CN.MT25.B.00021.П1

ОБЩИЙ ВИД ТРАНСПОРТНОГО СРЕДСТВА
SONIK, EUROTEX УНХТЕ модификация 4

