

E-CN.MT25.B.00023.П1

22 марта 2012

22 марта 2015

**автомототехники - механических транспортных средств, запасных частей и принадлежностей
Автономной некоммерческой организации “Центр содействия сертификации автототехники”
(ОС ЦСС АМТ)**

141800, Московская область, г. Дмитров-7, ОГРН: 1035001607013
№ РОСС RU.0001.11MT25 от 17.12.2009 г. до 17.12.2014 г.
тел.: (495) 994-99-05, факс: (495) 994-99-40, e-mail: autorc@autorc.ru

МАРКА	STELS
КОММЕРЧЕСКОЕ НАИМЕНОВАНИЕ	Tactic 50, Vortex 50, Arrow 50
ТИП	TABM, 01BN
МОДИФИКАЦИИ	TABMB, TABMM, 01BN0
КАТЕГОРИЯ	L₁
ЭКОЛОГИЧЕСКИЙ КЛАСС	—
КОД ОКП/ТН ВЭД	45 2930 / 8711 10
ЗАЯВИТЕЛЬ И ЕГО АДРЕС	Общество с ограниченной ответственностью «Велотранс» (ООО «Велотранс»), 352080, Краснодарский край, Крыловский район, станция Крыловская, ул. Орджоникидзе, 161, Российская Федерация, ОГРН 1042325776525, тел.: 8-86161-30-200, факс: 8-86161-30-511
ИЗГОТОВИТЕЛЬ И ЕГО АДРЕС	Zhejiang Qianjiang Motorcycle Co., Ltd., No. 318, Wanchang Road, Taiping Street, Wenling City, Zhejiang, P.R. China тел.: 86-576-86139231, факс: 86-576-86138083
ПРЕДСТАВИТЕЛЬ ИЗГОТОВИТЕЛЯ И ЕГО АДРЕС	Общество с ограниченной ответственностью «Велотранс» (ООО «Велотранс»)*, 352080, Краснодарский край, Крыловский район, станция Крыловская, ул. Орджоникидзе, 161, Российская Федерация, ОГРН 1042325776525, тел.: 8-86161-30-200, факс: 8-86161-30-511
СБОРОЧНЫЙ ЗАВОД И ЕГО АДРЕС	No. 318, Wanchang Road, Taiping Street, Wenling City, Zhejiang, P.R. China

* - На основании доверенностей ООО «Велотранс» № В-5 от 23.08.2011 г. и В-6 от 23.08.2011 г. представителями заявителями являются ООО «Орион» (141281, Московская обл., г. Ивантеевка, Санаторный проезд, дом 1, ОГРН: 1095038000177, тел. 8-985-970-61-42) и ООО «Дельта» (142100, Московская обл., г. Подольск, Домодедовское шоссе, дом 14, Российская Федерация, ОГРН: 1085074012528, тел. (916) 793 05 96)

ПОСТАВЩИК СБОРОЧНЫХ
КОМПЛЕКТОВ И ЕГО АДРЕС

соответствуют установленным в Российской Федерации требованиям технического регламента о безопасности колесных транспортных средств.

Действие данного ОДОБРЕНИЯ ТИПА ТРАНСПОРТНОГО СРЕДСТВА распространяется на серийно выпускаемую продукцию.

Данное ОДОБРЕНИЕ ТИПА ТРАНСПОРТНОГО СРЕДСТВА без приложений недействительно.

Приложение № 1. Общие характеристики транспортного средства

Приложение № 2. Перечень документов, явившихся основанием для оформления ОДОБРЕНИЯ ТИПА ТРАНСПОРТНОГО СРЕДСТВА

Приложение № 3. Описание маркировки транспортного средства

Приложение № 4. Общий вид транспортных средств на трех страницах

ДОПОЛНИТЕЛЬНАЯ ИНФОРМАЦИЯ

отсутствует

Руководитель органа по сертификации

подпись

А.П. Гусаров

инициалы, фамилия

ОДОБРЕНИЕ ТИПА ТРАНСПОРТНОГО СРЕДСТВА УТВЕРЖДЕНО.

Внесена запись в реестр за № E-CN.MT25.B.00023.П1 от 22 марта 2012

Заместитель руководителя

РОССТАНДАРТА

наименование федерального органа
исполнительной власти, выполняющего функции
компетентного административного органа
Российской Федерации в соответствии
с Женевским Соглашением 1958 года

подпись

А.В. Зажигалкин

инициалы, фамилия

E-CN.MT25.B.00023.II

ОБЩИЕ ХАРАКТЕРИСТИКИ ТРАНСПОРТНОГО СРЕДСТВА

для модификаций:	ТАВМВ	ТАВММ	01ВN0
Количество и расположение колес	2, в средней продольной плоскости		
Колесная формула / ведущие колеса	2 × 1 / заднее		
Схема компоновки транспортного средства	с приводом на заднее колесо		
Расположение двигателя	поперечное, в пределах базы		
Количество мест для сидения	2		
Рама	трубчатая, сварная		
Габаритные размеры, мм			
– длина	1800	1830	1770
– ширина	700	690	702
– высота	1100 (1150 - с багажным кофром)	1145	1085
База, мм	1270		1275
Масса транспортного средства в снаряженном состоянии, кг	92	96	100
Полная масса транспортного средства, кг (технически допустимая)	256	261	250
Максимальная осевая масса, кг (технически допустимая)			
– на переднюю ось	110	90	90
– на заднюю ось	146	171	160
Максимальная масса прицепа, кг	буксировка прицепа не предусмотрена		
Двигатель (марка, тип)	QJ1E40QMB-4		
	двухтактный, с принудительным зажиганием, воздушного охлаждения		
– количество и расположение цилиндров	1, горизонтальное		
– рабочий объем цилиндров, см ³	49.8		
– степень сжатия	7.2		
Максимальная мощность, кВт (мин ⁻¹) по Правилам ЕЭК ООН № 47	2.1 (5500)		
Максимальный крутящий момент, Нм (мин ⁻¹)	3.5 (3400)		
Топливо	бензин с октановым числом не менее 92		
Система питания (тип)	карбюраторная		
Карбюратор (тип, маркировка)	MIKUNI, 16-5681 или IIF-45 или LEADER, JB01 или IIF-45	MIKUNI, 16-5681 или 16-5684, LEADER, JB2	MIKUNI или LEADER или QJ, JB3 или JA18
Воздушный фильтр (тип, маркировка)	QJ, 3XG	KEEWAY, 3XG	QJ, 3XG или e3 Benelli
	с пенополиуретановым элементом		

E-CN.MT25.B.00023.П1

для модификаций:	ТАВМВ	ТАВММ	01ВN0
Система зажигания (тип)	бесконтактная, с электронной системой управления (CDI)		
Коммутатор (маркировка)	QJ, 61A или CPI, B08-2237	QJ, 61A или QJ-90A-2235	QJ, 61A
	с электронным опережением зажигания		
Катушка (модуль) зажигания (маркировка)	QJ, B01-2345	QJ, 96200 BNT000	QJ, B01-2345
	индуктивного типа		
Свечи (маркировка)	NGK, CR7HSA, BR7ES, R8HSA, BR8HSA; Champion, RL78C; Bosch, WR3AC; TORCH, E7RTC, A7RTC		
Система выпуска и нейтрализации отработавших газов	один глушитель, с одним или с двумя нейтрализаторами, встроенными в корпус глушителя		
Нейтрализатор (маркировка)	QJ или KEEWAY, CPI		QJ, B41 или e4 CP1 или e9 EX- M2
	трехкомпонентный, каталитический		
Глушители (маркировка)	QJ, CPI	KEEWAY, CPI	QJ, B41 или e4 CP1 или e9 EX-M2
	резонаторного типа		
Трансмиссия (тип)	механическая		
Сцепление (марка, тип)	QJ, сухое, центробежного типа		
Коробка передач (марка, тип)	QJ, с автоматическим управлением, клиноременный вариатор		
– число передач	вперед – бесступенчатая передача, назад – нет		
– передаточные числа	0.83 – 2.65		
Главная передача (тип, маркировка)	QJ, двойная, цилиндрическая		
– передаточное число	13.54		
Подвеска			
Передняя (описание)	телескопическая, с двумя пружинно-гидравлическими амортизаторами		
Задняя (описание)	рычажная, маятникового типа, с одним пружинно-гидравлическим амортизатором		
Рулевое управление (описание)	мотоциклетного типа		
Тормозные системы			
Рабочая (описание)	тормозной механизм переднего колеса – однодисковый, с гидравлическим ручным приводом (правый рычаг), тормозной механизм заднего колеса – барабанный, с механическим (тросовым) ручным приводом (левый рычаг) или однодисковый, с гидравлическим ручным приводом (левый рычаг) – для 01ВN0		

E-CN.MT25.B.00023.П1

Шины (переднее колесо)	размерность	минимально допустимый индекс нагрузки	скоростная категория	статический радиус, мм
для TABMB	120/70-12	32	B	237
для TABMM	120/70-12	28	B	237
для 01BN0	120/70-12	26	B	237

Шины (заднее колесо)	размерность	минимально допустимый индекс нагрузки	скоростная категория	статический радиус, мм
для TABMB	130/70-12	42	B	245
для TABMM	130/70-12	47	B	245
для 01BN0	130/70-12	41	B	245

Руководитель органа по сертификации

подпись

А.П. Гусаров

инициалы, фамилия

ОПИСАНИЕ МАРКИРОВКИ ТРАНСПОРТНОГО СРЕДСТВА

1. Место расположения и форма знака обращения на рынке:

На табличке изготовителя.

Знак обращения на рынке выполнен в соответствии с Постановлением Правительства Российской Федерации от 19 ноября 2003 г. № 696.

2. Место расположения таблички изготовителя:

На раме, на усилителе задних труб.

3. Место расположения идентификационного номера:

3.1. На табличке изготовителя.

3.2. На раме, на передней трубе в нижней части.

4. Структура и содержание идентификационного номера (номеров) транспортных средств:

1	2	3	4	5	6	7	8	9	10	11	12	13	14	15	16	17
L	B	B	?	?	B	?	?	?	?	?	?	?	?	?	?	?

поз. 1 - 3: **LBB** - международный идентификационный код изготовителя (WMI) - Zhejiang Qianjiang Motorcycle Co., Ltd., P.R.China.

поз. 4 - 8: Модификация транспортного средства: **TABMB, TABMM, 01BN0**.

поз. 9: Контрольный символ: цифра от **0** до **9** или любая буква, кроме **I, Q, O**.

поз. 10: Год выпуска согласно Таблице 1 Приложения 8 к техническому регламенту о безопасности колесных транспортных средств.

поз. 11 - 17: Производственный номер транспортного средства.

Руководитель органа по сертификации

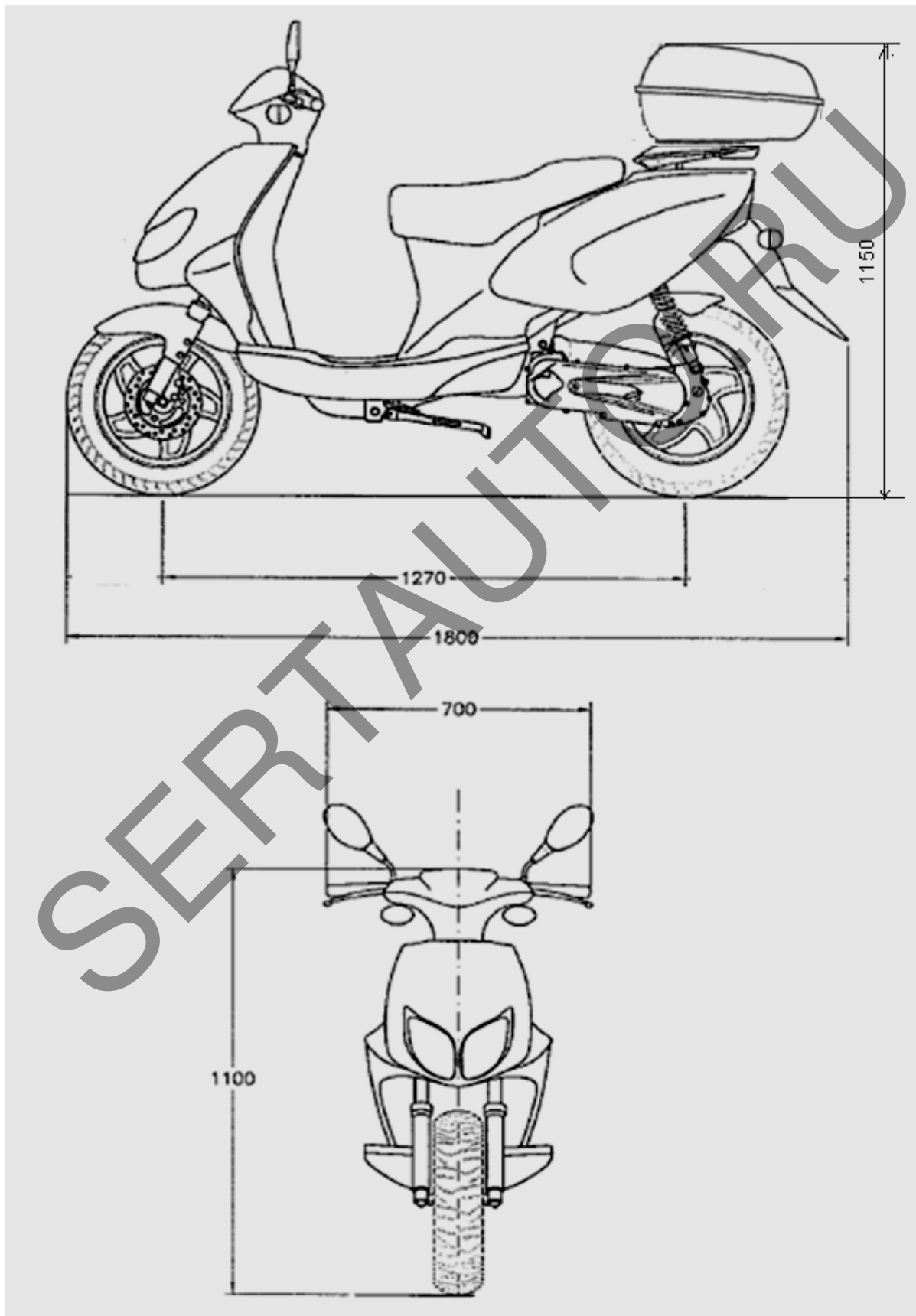
подпись

А.П. Гусаров

инициалы, фамилия

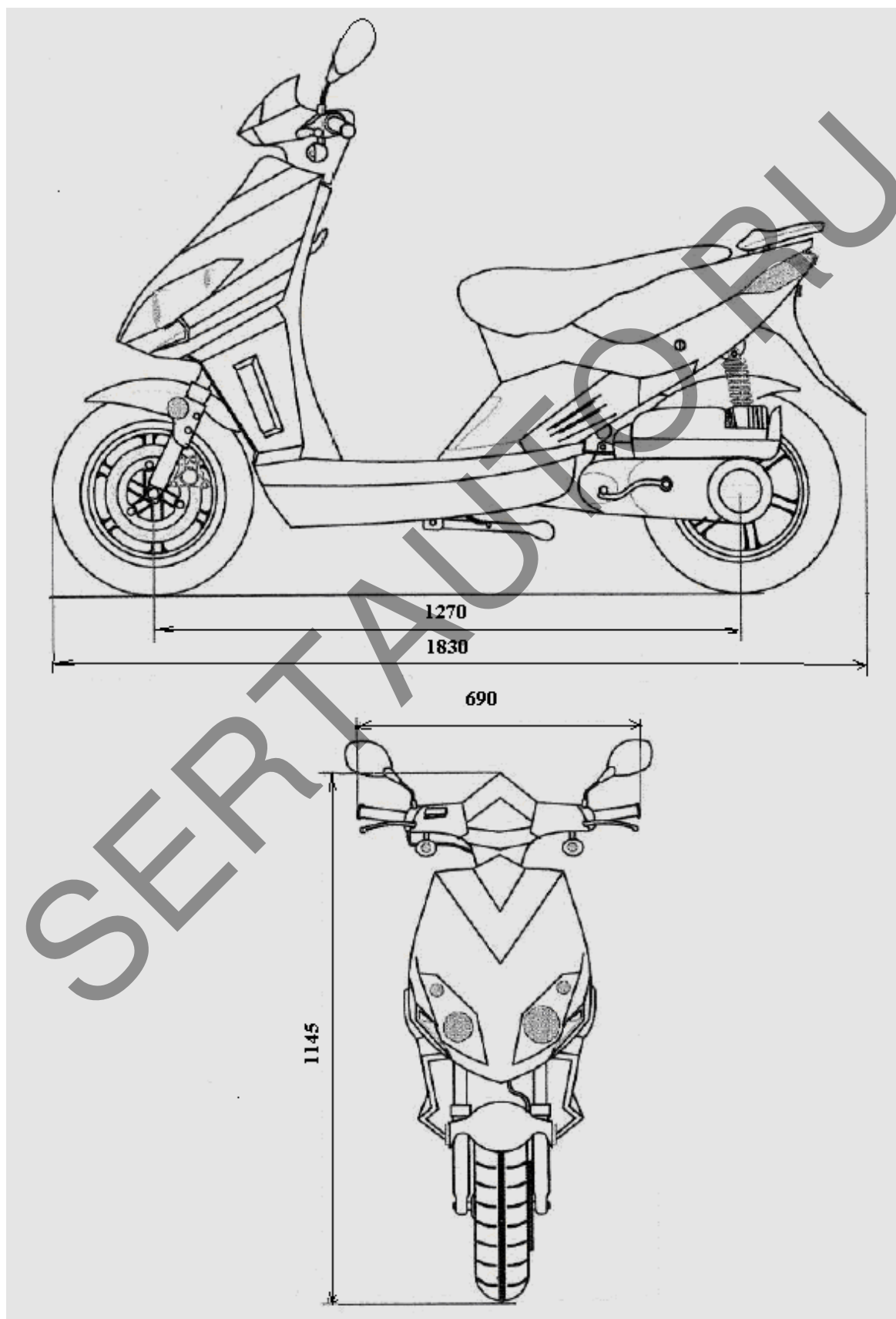
E-CN.MT25.B.00023.II1

ОБЩИЙ ВИД ТРАНСПОРТНОГО СРЕДСТВА
STELS тип ТАВМ модификация ТАВМВ



E-CN.MT25.B.00023.II1

ОБЩИЙ ВИД ТРАНСПОРТНОГО СРЕДСТВА
STELS тип ТАВМ модификация ТАВММ



E-CN.MT25.B.00023.II1

ОБЩИЙ ВИД ТРАНСПОРТНОГО СРЕДСТВА
STELS тип 01BN модификация 01BN0

