

**E-CN.MT25.B.00026.П1**

**14 апреля 2012**

**14 апреля 2015**

**автомототехники - механических транспортных средств, запасных частей и принадлежностей  
Автономной некоммерческой организации “Центр содействия сертификации автототехники”  
(ОС ЦСС АМТ)**

141800, Московская область, г. Дмитров-7, ОГРН: 1035001607013  
№ РОСС RU.0001.11MT25 от 17.12.2009 г. до 17.12.2014 г.  
тел.: (495) 994-99-05, факс: (495) 994-99-40, e-mail: autorc@autorc.ru

МАРКА	<b>SONIK, EUROTEx</b>
КОММЕРЧЕСКОЕ НАИМЕНОВАНИЕ	<b>X-TREME 50, URBAN RACER</b>
ТИП	<b>KG (для X-TREME 50); SG (для URBAN RACER)</b>
МОДИФИКАЦИИ	<b>00A</b>
КАТЕГОРИЯ	<b>L1</b>
ЭКОЛОГИЧЕСКИЙ КЛАСС	—
КОД ОКП/ТН ВЭД	<b>45 2930 / 8711 10</b>
ЗАЯВИТЕЛЬ И ЕГО АДРЕС	<b>Общество с ограниченной ответственностью «ПИЛОТ» (ООО «ПИЛОТ»), 344010, Ростовская обл., г. Ростов-на-Дону, пер. Крепостной, дом 183, корп. ГЗ, офис 68, Российская Федерация, ОГРН: 1116195007356, тел.: (918) 599 94 56</b>
ИЗГОТОВИТЕЛЬ И ЕГО АДРЕС	<b>Jiangsu Sinski Sonik Motor Technology Co., Ltd., No. 513, East Jincheng Road, Meicun New Industry Zone, Wuxi City, Jiangsu Province, P.R. China, тел.: 86 510 82730718, факс: 86 510 82708852</b>
ПРЕДСТАВИТЕЛЬ ИЗГОТОВИТЕЛЯ И ЕГО АДРЕС	<b>Общество с ограниченной ответственностью «ПИЛОТ» (ООО «ПИЛОТ»), 344010, Ростовская обл., г. Ростов-на-Дону, пер. Крепостной, дом 183, корп. ГЗ, офис 68, Российская Федерация, ОГРН: 1116195007356, тел.: (918) 599 94 56</b>
СБОРОЧНЫЙ ЗАВОД И ЕГО АДРЕС	<b>No. 513, East Jincheng Road, Meicun New Industry Zone, Wuxi City, Jiangsu Province, P.R. China</b>
ПОСТАВЩИК СБОРОЧНЫХ КОМПЛЕКТОВ И ЕГО АДРЕС	—

соответствуют установленным в Российской Федерации требованиям технического регламента о безопасности колесных транспортных средств.

Действие данного ОДОБРЕНИЯ ТИПА ТРАНСПОРТНОГО СРЕДСТВА распространяется на серийно выпускаемую продукцию.

Данное ОДОБРЕНИЕ ТИПА ТРАНСПОРТНОГО СРЕДСТВА без приложений недействительно.

Приложение № 1. Общие характеристики транспортного средства

Приложение № 2. Перечень документов, явившихся основанием для оформления ОДОБРЕНИЯ ТИПА ТРАНСПОРТНОГО СРЕДСТВА

Приложение № 3. Описание маркировки транспортного средства

Приложение № 4. Общий вид транспортного средства на двух страницах

#### ДОПОЛНИТЕЛЬНАЯ ИНФОРМАЦИЯ

отсутствует

Руководитель органа по сертификации

подпись

А.П. Гусаров

инициалы, фамилия

**ОДОБРЕНИЕ ТИПА ТРАНСПОРТНОГО СРЕДСТВА УТВЕРЖДЕНО.**

**Внесена запись в реестр за № E-CN.MT25.B.00026.П1 от 14 апреля 2012**

Заместитель руководителя

**РОССТАНДАРТА**

наименование федерального органа  
исполнительной власти, выполняющего функции  
компетентного административного органа  
Российской Федерации в соответствии  
с Женевским Соглашением 1958 года

подпись

А.В. Зажигалкин

инициалы, фамилия

## E-CN.MT25.B.00026.II

## ОБЩИЕ ХАРАКТЕРИСТИКИ ТРАНСПОРТНОГО СРЕДСТВА

Количество и расположение колес	2, в средней продольной плоскости
Колесная формула / ведущие колеса	2 × 1 / заднее
Схема компоновки транспортного средства	с приводом на заднее колесо
Расположение двигателя	поперечное, в пределах базы
Количество мест для сидения	2
Рама	трубчатая, сварная

Для транспортных средств:	KG	SG
Габаритные размеры, мм		
– длина	1900	1830
– ширина	700	690
– высота	1120	1015
База, мм	1265	1300
Масса транспортного средства в снаряженном состоянии, кг	103	86
Полная масса транспортного средства, кг (технически допустимая)	258	241
Максимальная осевая масса, кг (технически допустимая)		
– на переднюю ось	83	82
– на заднюю ось	175	159
Максимальная масса прицепа, кг	буксировка прицепа не предусмотрена	
<b>Двигатель</b> (марка, тип)	SONIK, 139QMB	SONIK, 1P39QMB
– количество и расположение цилиндров	четырехтактный 1, горизонтальное	
– рабочий объем цилиндров, см <sup>3</sup>	49.0	49.5
– степень сжатия	7.5	10.5
Максимальная мощность, кВт (мин <sup>-1</sup> ) по Правилам ЕЭК ООН № 47	3.1 (8000)	3.21 (7750)
Максимальный крутящий момент, Н·м (мин <sup>-1</sup> )	4.9 (4750)	4.5 (4750)
Топливо	бензин с октановым числом не менее 92	
<b>Система питания</b> (тип)	карбюраторная	
Карбюратор (тип, маркировка)	DENI или KEIHIN, PD18J	
Воздушный фильтр (тип, маркировка)	e9 SONIK HB, с пенополиуретановым элементом	
<b>Система зажигания</b> (тип)	бесконтактная, с электронным управлением	
Коммутатор (маркировка)	PM50-1, с электронным опережением зажигания	

## E-CN.MT25.B.00026.II

Для транспортных средств:	KG	SG		
Катушка (модуль) зажигания (маркировка)	XD50, индуктивного типа			
Свечи (маркировка)	NST или TORCH, A7RTC; NGK, CR7HSA			
<b>Система выпуска и нейтрализации отработавших газов</b>	один глушитель с встроенным трехкомпонентным нейтрализатором			
Нейтрализатор (маркировка)	e9 SONIK KG	e9 SONIK PAS		
Глушитель (маркировка)	e9 SONIK KG	e9 SONIK PAS		
	резонаторного типа			
<b>Трансмиссия (тип)</b>	механическая			
<b>Сцепление (марка, тип)</b>	SONIK, сухое, центробежного типа			
<b>Коробка передач (марка, тип)</b>	SONIK, с автоматическим управлением, клиноременный вариатор			
– число передач	вперед – бесступенчатая передача, назад - нет			
– передаточные числа	0.84 – 2.40	0.80 – 2.40		
<b>Главная передача (тип, маркировка)</b>	SONIK, двойная, цилиндрическая			
– передаточное число	11.05			
<b>Подвеска</b>				
Передняя (описание)	зависимая, телескопическая, с двумя пружинно-гидравлическими амортизаторами			
Задняя (описание)	зависимая, рычажная, маятникового типа, с двумя пружинно-гидравлическими амортизаторами			
<b>Рулевое управление (описание)</b>				
	SONIK, мотоциклетного типа			
<b>Тормозные системы</b>				
Рабочая (описание)	независимые тормозные системы переднего и заднего колес тормозной механизм переднего колеса – однодисковый, с гидравлическим ручным приводом (правый рычаг), тормозной механизм заднего колеса – барабанный, с механическим (тросовым) ручным приводом (левый рычаг)			
<b>Шины (переднее колесо)</b>				
транспортные средства	размерность	минимально допустимый индекс нагрузки	скоростная категория	статический радиус, мм
<b>KG</b>	120/90-10	22	B	226
<b>SG</b>	3.50-10	21	B	208

## E-CN.MT25.B.00026.П1

**Шины** (заднее колесо)

транспортные средства	размерность	минимально допустимый индекс нагрузки	скоростная категория	статический радиус, мм
<b>KG</b>	120/90-10	47	B	226
<b>SG</b>	3.50-10	44	B	208

Руководитель органа по сертификации

А.П. Гусаров

подпись

инициалы, фамилия

SERTAUTO.RU

## ОПИСАНИЕ МАРКИРОВКИ ТРАНСПОРТНОГО СРЕДСТВА

1. Место расположения и форма знака обращения на рынке:

На табличке изготовителя.

Знак обращения на рынке выполнен в соответствии с Постановлением Правительства Российской Федерации от 19 ноября 2003 г. № 696.

2. Место расположения таблички изготовителя:

На раме, на кронштейне подставки, справа.

3. Место расположения идентификационного номера:

3.1. На табличке изготовителя.

3.2. На раме, на передней трубе, внизу.

4. Структура и содержание идентификационного номера (номеров) транспортных средств:

1	2	3	4	5	6	7	8	9	10	11	12	13	14	15	16	17
L	Y	X	?	G	0	0	A	?	?	?	?	?	?	?	?	?

поз. 1 - 3: **LYX** - международный идентификационный код изготовителя (WMI) - Jiangsu Sinski Sonik Motor Technology Co., Ltd., P.R. China.

поз. 4 - 5 Код типа транспортного средства:

**KG;**

**SG.**

поз. 6 - 8: Код модификации транспортного средства:

**00A.**

поз. 9: Контрольный символ: цифры от **0** до **9** или любая буква, кроме **I, Q, O**.

поз. 10: Год выпуска согласно Таблице 1 Приложения 8 к техническому регламенту о безопасности колесных транспортных средств.

поз. 11- 17: Производственный номер транспортного средства.

Руководитель органа по сертификации

\_\_\_\_\_

подпись

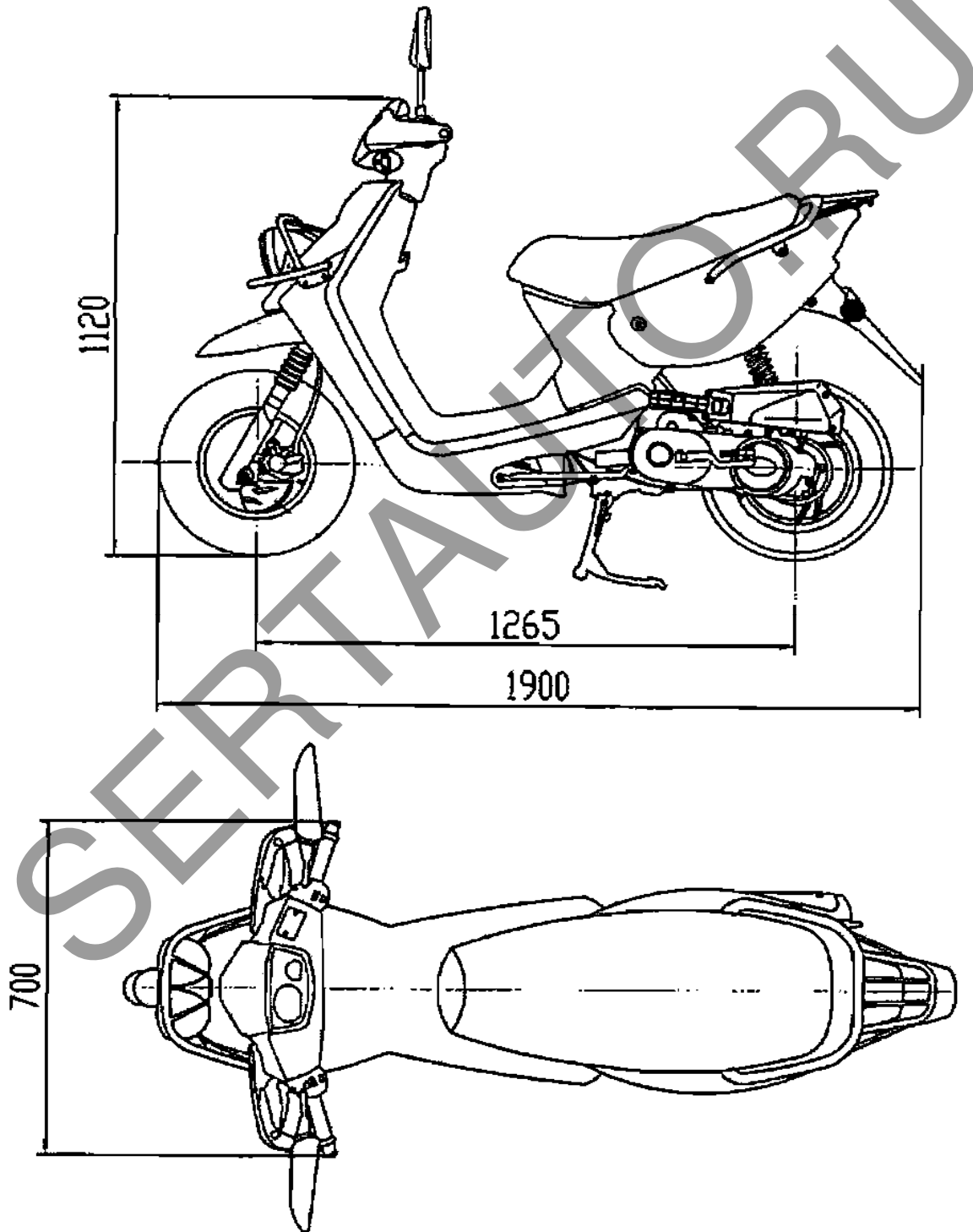
А.П. Гусаров

\_\_\_\_\_

инициалы, фамилия

E-CN.MT25.B.00026.II1

ОБЩИЙ ВИД ТРАНСПОРТНОГО СРЕДСТВА  
SONIK, EUROTEx KG модификация 00A



E-CN.MT25.B.00026.П1

ОБЩИЙ ВИД ТРАНСПОРТНОГО СРЕДСТВА  
SONIK, EUROTEx SG модификация 00А

