

РОССИЙСКАЯ ФЕДЕРАЦИЯ

ОДОБРЕНИЕ ТИПА ТРАНСПОРТНОГО СРЕДСТВА

0005626

№ E-DE.MT02.B.00402*

Срок действия с 10 февраля 2012 по 31 декабря 2012

ОРГАН ПО СЕРТИФИКАЦИИ

механических транспортных средств и прицепов, их составных частей и предметов оборудования
"САТР-ФОНД" Межотраслевого Фонда "Сертификация автотранспорта САТР" (ОС "САТР-ФОНД")
125480, г. Москва, ул. Героев Панфиловцев, 24, ОГРН: 1027739132530
№ РОСС RU.0001.11MT02 от 04.06.2009 г. до 04.06.2014 г.
тел.: (495) 454-42-27, факс: (495) 454-72-12, e-mail: mail@satrfond.ru

ТРАНСПОРТНЫЕ СРЕДСТВА

МАРКА	MAN
КОММЕРЧЕСКОЕ НАИМЕНОВАНИЕ	TGL (7/8/10/12.150/180/210/240 4x2 BB, BL)
ТИП	N02, N03, N04, N05, N12, N13, N14, N15
МОДИФИКАЦИИ	TGL (7/8/10/12.150/180/210/240 4x2 BB, BL)
КАТЕГОРИЯ	N ₂
ЭКОЛОГИЧЕСКИЙ КЛАСС	3
КОД ОКП/ТН ВЭД	45 1122, 45 1159, 45 2110, 45 2330 / 8704 22, 8704 23, 8705 90
ЗАЯВИТЕЛЬ И ЕГО АДРЕС	Общество с ограниченной ответственностью «МАН Трак энд Бас РУС» (ООО «МАН Трак энд Бас РУС»), 117535, г. Москва, ул. Дорожная, д. 29, Российская Федерация, ОГРН: 1027700498726, тел.: (495) 988-3300, факс: (495) 775-3218
ИЗГОТОВИТЕЛЬ И ЕГО АДРЕС	MAN Truck & Bus AG, Dachauer Straße 667, D-80995 München, Germany, тел.: 49 (0) 89 15 80-0
ПРЕДСТАВИТЕЛЬ ИЗГОТОВИТЕЛЯ И ЕГО АДРЕС	Общество с ограниченной ответственностью «МАН Трак энд Бас РУС» (ООО «МАН Трак энд Бас РУС»), 117535, г. Москва, ул. Дорожная, д. 29, Российская Федерация, ОГРН: 1027700498726, тел.: (495) 988-3300, факс: (495) 775-3218
СБОРОЧНЫЕ ЗАВОДЫ И ИХ АДРЕСА	MAN Truck & Bus AG, Dachauer Straße 667, D-80995 München, Germany; MAN Truck & Bus AG, Heinrich-Büssing-Straße 1, D-38239 Salzgitter, Germany; Rheinmetall MAN Military Vehicles Österreich GesmbH, Brunnerstraße 44-50, A-1231, Wien, Austria; MAN Truck & Bus Österreich AG, Schönauer Straße 5, A-4400 Steyr, Austria; MAN Trucks Sp.z.o.o., Ul. Rudolfa Diesela, PL-32-005 Niepolomice, Poland

* является продолжением "Одобрения типа транспортного средства" № РОСС DE.MT02.E06004ППР1,
выданного со сроком действия до 31 декабря 2011 г. на транспортные средства экологического класса 3.



**ПОСТАВЩИК СБОРОЧНЫХ
КОМПЛЕКТОВ И ЕГО АДРЕС**

соответствуют установленным в Российской Федерации требованиям технического регламента о безопасности колесных транспортных средств.

Действие данного ОДОБРЕНИЯ ТИПА ТРАНСПОРТНОГО СРЕДСТВА распространяется на серийно выпускаемую продукцию.

Данное ОДОБРЕНИЕ ТИПА ТРАНСПОРТНОГО СРЕДСТВА без приложений недействительно.

Приложение № 1. Общие характеристики транспортного средства

Приложение № 2. Перечень документов, явившихся основанием для оформления ОДОБРЕНИЯ ТИПА ТРАНСПОРТНОГО СРЕДСТВА

Приложение № 3. Описание маркировки транспортного средства

Приложение № 4. Общий вид транспортного средства на восьми страницах

ДОПОЛНИТЕЛЬНАЯ ИНФОРМАЦИЯ

Назначение специализированных транспортных средств:

- перевозка продуктов питания;
- перевозка сыпучих и навалочных грузов;
- погрузка, перевозка и разгрузка автомобилей;
- санитарная очистка и обработка объектов коммунального хозяйства.

Руководитель органа по сертификации



подпись

Б.В. Кисуленко

инициалы, фамилия

ОДОБРЕНИЕ ТИПА ТРАНСПОРТНОГО СРЕДСТВА УТВЕРЖДЕНО.

Внесена запись в реестр за № E-DE.MT02.B.00402 от 10 февраля 2012

Заместитель руководителя

РОССТАНДАРТА

наименование федерального органа исполнительной власти, выполняющего функции компетентного административного органа Российской Федерации в соответствии с Женевским Соглашением 1958 года



подпись

А.В. Зажигалкин

инициалы, фамилия

ОБЩИЕ ХАРАКТЕРИСТИКИ ТРАНСПОРТНОГО СРЕДСТВА

Колесная формула / ведущие колеса	4×2 / задние
Схема компоновки транспортного средства	кабина над двигателем
Расположение двигателя	переднее, продольное
Исполнение грузочного пространства	самосвальная платформа; бортовая платформа с краноманипуляторной установкой или без нее, с тентом или без тента; фургон общего назначения; изотермический фургон; рефрижератор; одноярусная платформа с краном-манипулятором для перевозки автомобилей; двухъярусная платформа для перевозки автомобилей; вакуумная, илососная или каналопромывочная установка
Кабина	цельнометаллическая, откидывающаяся вперед, с одним или двумя спальными местами или без них, одинарная двухдверная двух- или трехместная, или сдвоенная четырехдверная шести- или семиместная, с одним или двумя спальными местами или без них

Габаритные размеры, мм	
– длина	5400...12000
– ширина	2550 / 2600 (для изотермического фургона, рефрижератора)
– высота	2450...4000
База, мм	3050...6700
Колея колес первой / второй осей, мм	1917...1965 / 1702...1753
Масса транспортного средства в снаряженном состоянии, кг	3100...9300
Полная масса транспортного средства, кг (технически допустимая)	5990...12000
Максимальная осевая масса, кг (технически допустимая)	
– на первую ось, кг	2570...4800
– на вторую ось, кг	4500...8700
Максимальная масса прицепа/полуприцепа, кг (технически допустимая)	12760...14700
Максимальная масса автопоезда, кг (технически допустимая)	18750...24000

Двигатель (марка, тип)	MAN, D0834LFL40	MAN, D0834LFL41	MAN, D0834LFL42	MAN, D0836LFL40
		четырёхтактный дизель		
– количество и расположение цилиндров	4, рядное			6, рядное
– рабочий объем цилиндров, см ³	4580			6871
– степень сжатия	18.0			
Максимальная мощность, кВт (мин ⁻¹) по Директиве ЕС № 80/1269	110 (2400)	132 (2400)	151 (2400)	176 (2400)
Максимальный крутящий момент, Нм (мин ⁻¹)	570 (1400)	700 (1400)	830 (1400)	925 (1200...1800)

к Одобрению типа транспортного средства № E-DE.MT02.B.00402

для двигателей:	MAN, D0834LFL40	MAN, D0834LFL41	MAN, D0834LFL42	MAN, D0836LFL40	
Топливо	дизельное				
Система питания (тип)	впрыск топлива под давлением				
Блок управления (маркировка)	Bosch EDC				
ТНВД (тип, маркировка)	Bosch, 51.11103-7716/7763				
Форсунки (тип, маркировка)	Bosch, DLLA 154 PV3 196 021 DLLA 154 PV3 195 932 DLLA 154 PV 1418 DLLA 154 P 1418				
Нагнетатель воздуха (тип, маркировка)	3K Warner K16-2465 0XBAA 7.12 GAAQD	3K Warner K16-2465 0XBAA 7.82 GAAQD	3K Warner K14-2471 0YCAA 7.12 GAACD 3K Warner K26-2871 0XAAB 12.81 GAAQD	Holset HX40 L8264Y/ H16UE8B	
Воздушный фильтр (тип, маркировка)	Mann & Hummel, 81.08400-6028/6029; Mahle, 81.08400-6019				
Система выпуска и нейтрализации отработавших газов	глушитель с интегрированным нейтрализатором отработавших газов				
Глушитель (маркировка)	Roth, 81.15101-0362/0392/2270				
Трансмиссия (тип)	механическая				
Сцепление (марка, тип)	MFZ 362, MFZ 395, одно- или двухдисковое, сухое				
Коробка передач (марка, тип)	ZF, 6 S800*TO 6 AS800*TO	ZF, 9 S 1110* TD	ZF, 9 S 1310* TO	ZF, 12 AS 1210* TO	Eaton, FS 8309 A Eaton, FSO 8309 A
	с ручным управлением				
– число передач	вперед – 6, назад – 1	вперед – 9, назад – 1	вперед – 12, назад – 2	вперед – 9, назад – 1	
– передаточные числа дополнительная понижающая передача –	—	—	—	—	12.57 9.40
I –	6.58	12.73	9.48	10.37	8.76 6.55
II –	3.60	8.83	6.58	8.43	6.52 4.87
III –	2.13	6.28	4.68	6.49	4.74 3.53
IV –	1.39	4.64	3.48	5.27	3.53 2.66
V –	1.00	3.48	2.62	4.18	2.48 1.86
VI –	0.78	2.54	1.89	3.40	1.85 1.38
VII –	—	1.81	1.35	2.48	1.34 1.00
VIII –	—	1.34	1.00	2.02	1.00 0.75
IX –	—	1.00	0.75	1.55	— —
X –	—	—	—	1.26	— —
XI –	—	—	—	1.00	— —
XII –	—	—	—	0.81	— —
3.X.I –	6.06	12.04	8.97	10.56	13.14 9.83
3.X.II –	—	—	—	8.58	— —



к Одобрению типа транспортного средства № E-DE.MT02.B.00402

Коробка передач (марка, тип)	ZF, 6 S 850* TD, 6 AS 800* / 850* TD	ZF, 6 S 850* TO,	ZF, 6 AS 850* TO	ZF, S 5-42/2
	с ручным или автоматическим управлением			
– число передач	вперед – 6, назад – 1			вперед – 5, назад – 1
– передаточные числа				
I –	8.51	6.72	6.72	4.65
II –	4.66	3.66	3.68	2.60
III –	2.73	2.18	2.15	1.53
IV –	1.78	1.41	1.41	1.00
V –	1.27	1.00	1.00	0.77
VI –	1.00	0.79	0.79	–
3.X. –	7.64	6.03	6.03	4.35

Коробка передач (марка, тип)	ZF, 6 S 700* TO, 6 AS 700* TO	ZF, 6 AS 1000* TO	ZF, 6 S 1200* BD
	с ручным или автоматическим управлением		
– число передач	вперед – 6, назад – 1		
– передаточные числа			
I –	6.02	6.75	7.72
II –	3.32	3.60	4.42
III –	2.07	2.13	2.86
IV –	1.40	1.39	1.92
V –	1.00	1.00	1.30
VI –	0.79	0.78	1.00
3.X. –	5.58	6.06	7.10

* – в обозначении типа коробки передач последние цифры от 0 до 9.

Главная передача (марка, тип)	MAN, HY-0512/0718/0925
– передаточное число	3.08, 3.36, 3.42, 3.70, 3.73, 4.10, 4.11, 4.63, 5.29

Для модификаций:	BB	BL
Подвеска	рессорная, с гидравлическими амортизаторами и стабилизатором поперечной устойчивости	
Передняя (описание)	рессорная	
Задняя (описание)	пневматическая	
	с гидравлическими амортизаторами и стабилизатором поперечной устойчивости	
Рулевое управление (описание)	с гидроусилителем,	
– рулевой механизм (тип; маркировка)	ZF, 8090/8095/8098; RBL, C500/C700; “винт-шариковая гайка-рейка-сектор”	



к Одобрению типа транспортного средства № E-DE.MT02.B.00402

Тормозные системы:	
Рабочая (описание)	пневматический двухконтурный привод с разделением на контуры по осям, с антиблокировочной системой (ABS) и противобуксовочной системой (ASR); тормозные механизмы всех колес дисковые или барабанные
Запасная (описание)	каждый контур рабочей тормозной системы или стояночная тормозная система
Стояночная (описание)	привод от пружинных энергоаккумуляторов к тормозным механизмам колес задней оси
Вспомогательная (износостойкая) (описание)	моторный тормоз-замедлитель, трансмиссионный тормоз-замедлитель
- компрессор (маркировка)	51.54100-7070, 51.54100-7071
- тормозные камеры (маркировка)	Wabco, Knorr

Шины	размерность	минимально допустимый индекс нагрузки	скоростная категория	статический радиус, мм
	8,5 R17,5	121 / 120	G, J, K, L, M	371...381
	9,5 R17,5	129 / 127	G, J, K, L, M	387...397
	10 R17,5	134 / 131...132	G, J, K, L, M	397...404
	205/75 R17,5	121...124 / 120...122	G, J, K, L, M	346...360
	215/75 R17,5	124...126 / 123...124	G, J, K, L, M	357...366
	225/75 R17,5	126...129 / 125...127	G, J, K, L, M	363...374
	235/75 R17,5	130...132 / 128...130	G, J, K, L, M	363...376
	245/70 R17,5	134...136 / 132...134	G, J, K, L, M	360...389
	245/75 R17,5	134...136 / 132...134	G, J, K, L, M	379
	265/70 R17,5	138...139 / 136	G, J, K, L, M	376...380

Оборудование транспортного средства	по заказу: кондиционер (хладагент R134A), холодильник (хладагент R134A), холодильная установка (хладагент R404A или R134A), грузоподъемный борт, краноманипуляторная установка «НИАВ» или «Palfinger», компрессор, аудио-, видеотехника, навигационная система, подушка безопасности, лебедка, дополнительный отопитель, один или два проблесковых маячка желтого цвета
-------------------------------------	---

Руководитель органа по сертификации



подпись

Б.В. Кисуленко

инициалы, фамилия



ОПИСАНИЕ МАРКИРОВКИ ТРАНСПОРТНОГО СРЕДСТВА

1. Место расположения и форма знака обращения на рынке:

Рядом с табличкой изготовителя.

Знак обращения на рынке выполнен в соответствии с Постановлением Правительства Российской Федерации от 19 ноября 2003 г. № 696.

2. Место расположения таблички изготовителя:

На правой стойке кабины.

3. Место расположения идентификационного номера:

3.1. На табличке изготовителя.

3.2. На раме спереди справа.

4. Структура и содержание идентификационного номера (номеров) транспортных средств:

1	2	3	4	5	6	7	8	9	10	11	12	13	14	15	16	17
W	M	A	N	?	?	Z	Z	?	?	?	?	?	?	?	?	?

поз. 1 – 3: международный идентификационный код изготовителя (WMI):

WMA – MAN Truck & Bus AG, Germany;

поз. 4 – 6: Код типа транспортного средства: N02, N03, N04, N05, N12, N13, N14, N15.

поз. 7 – 8: Резервные знаки: ZZ.

поз. 9: Контрольный знак: цифры от 0 до 9 или буква X.

поз. 10: Код года выпуска согласно Таблице 1 Приложения № 8 к техническому регламенту о безопасности колесных транспортных средств.

поз. 11: Код места сборки: K, M – München, L – Wien, Y – Steyr, G, W – Salzgitter, P – Niepolomice.

поз. 12 – 17: Производственный номер транспортного средства.

Руководитель органа по сертификации



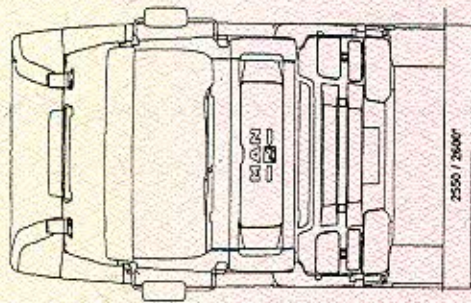
подпись

Б.В. Кисуленко

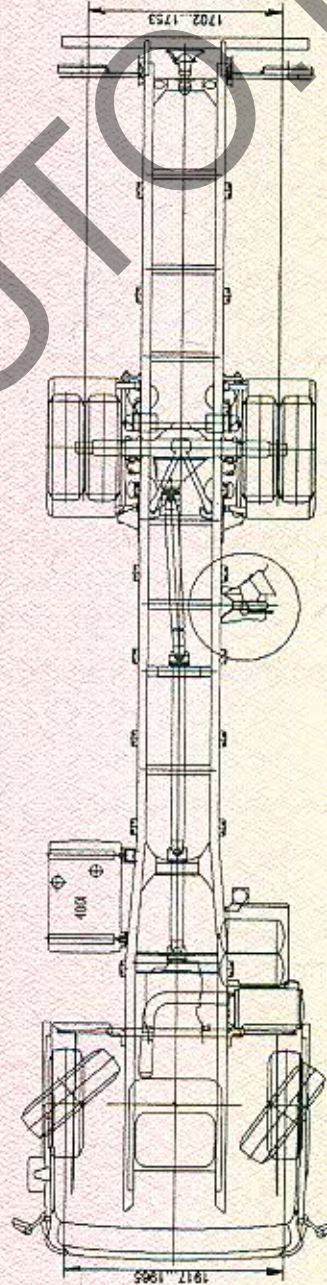
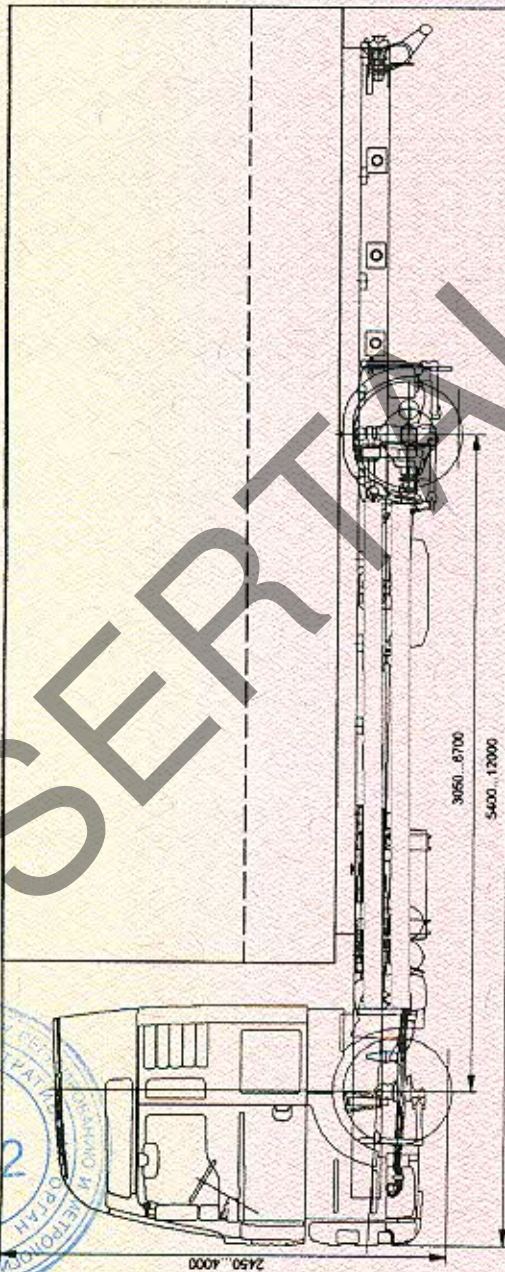
инициалы, фамилия



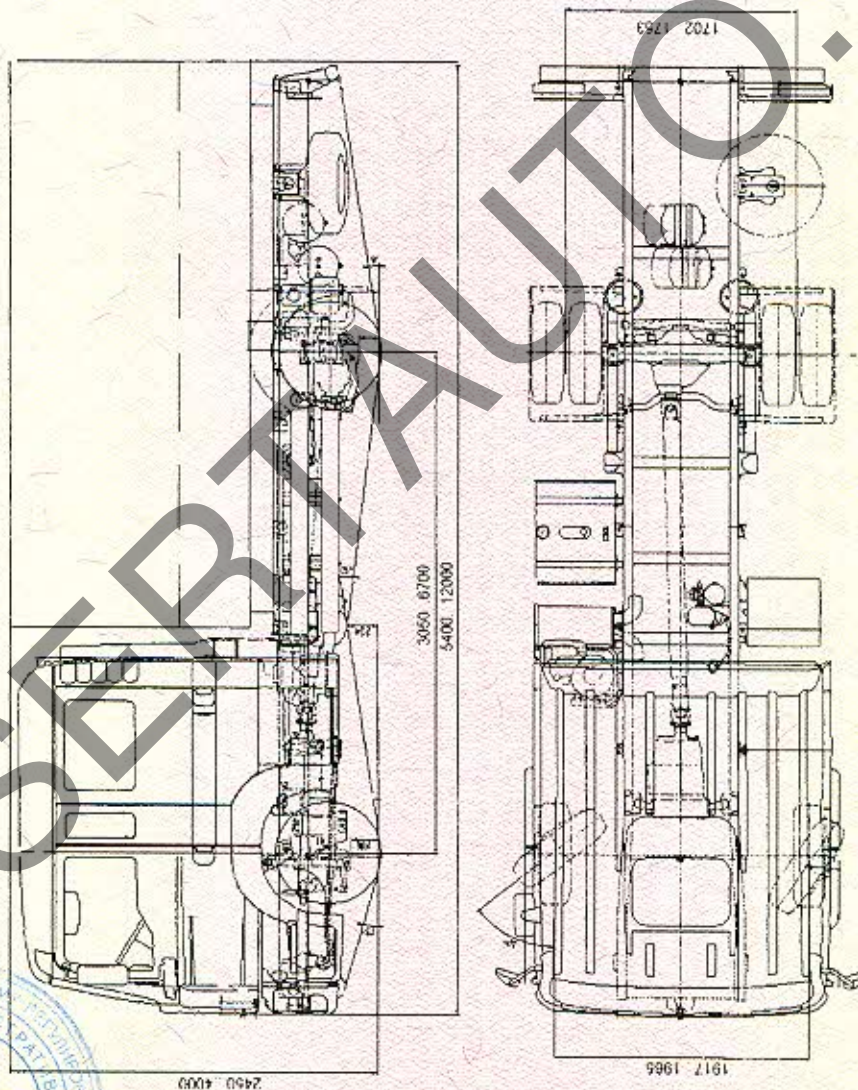
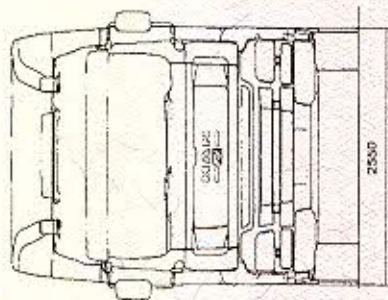
ОБЩИЙ ВИД ТРАНСПОРТНОГО СРЕДСТВА
MAN N02, N03, N04, N05, N12, N13, N14, N15 (TGL)



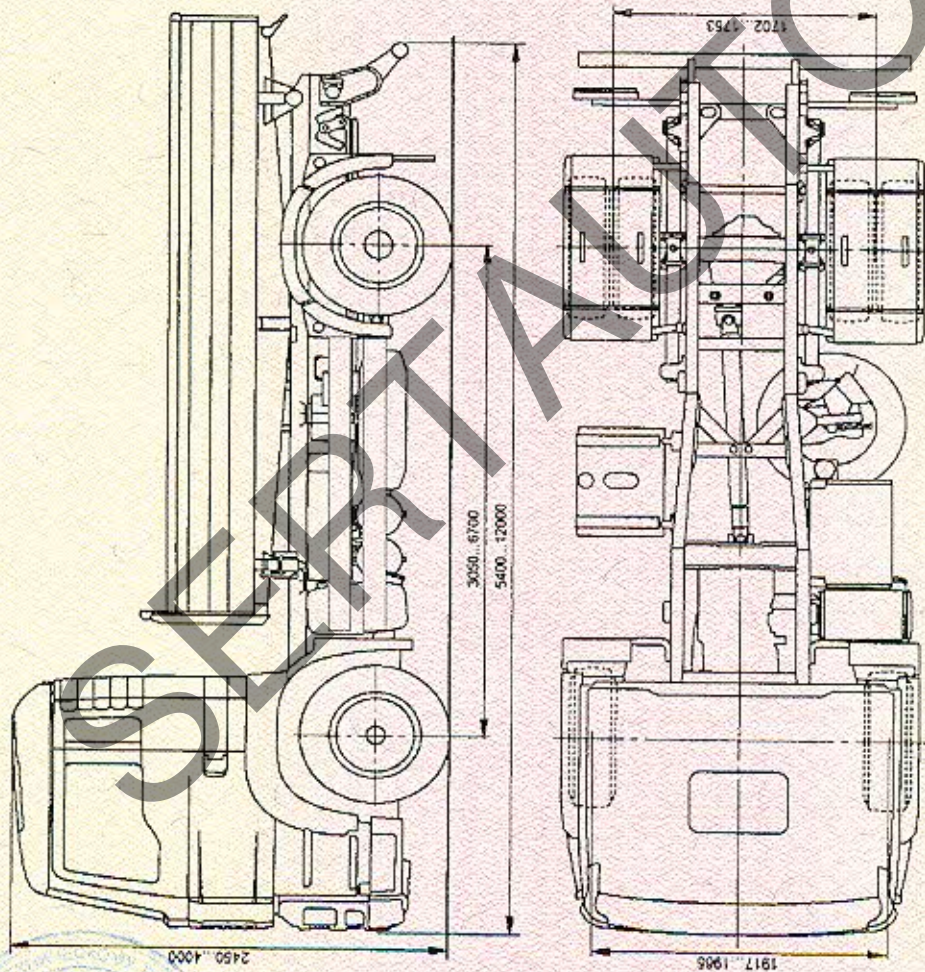
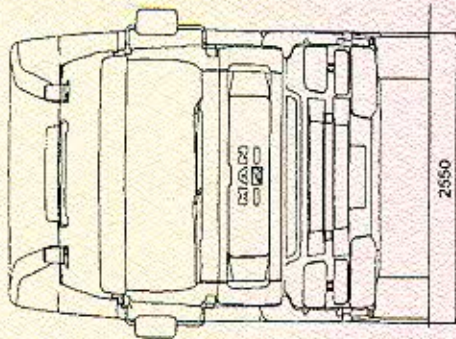
* изотермический фургон,
рефрижератор



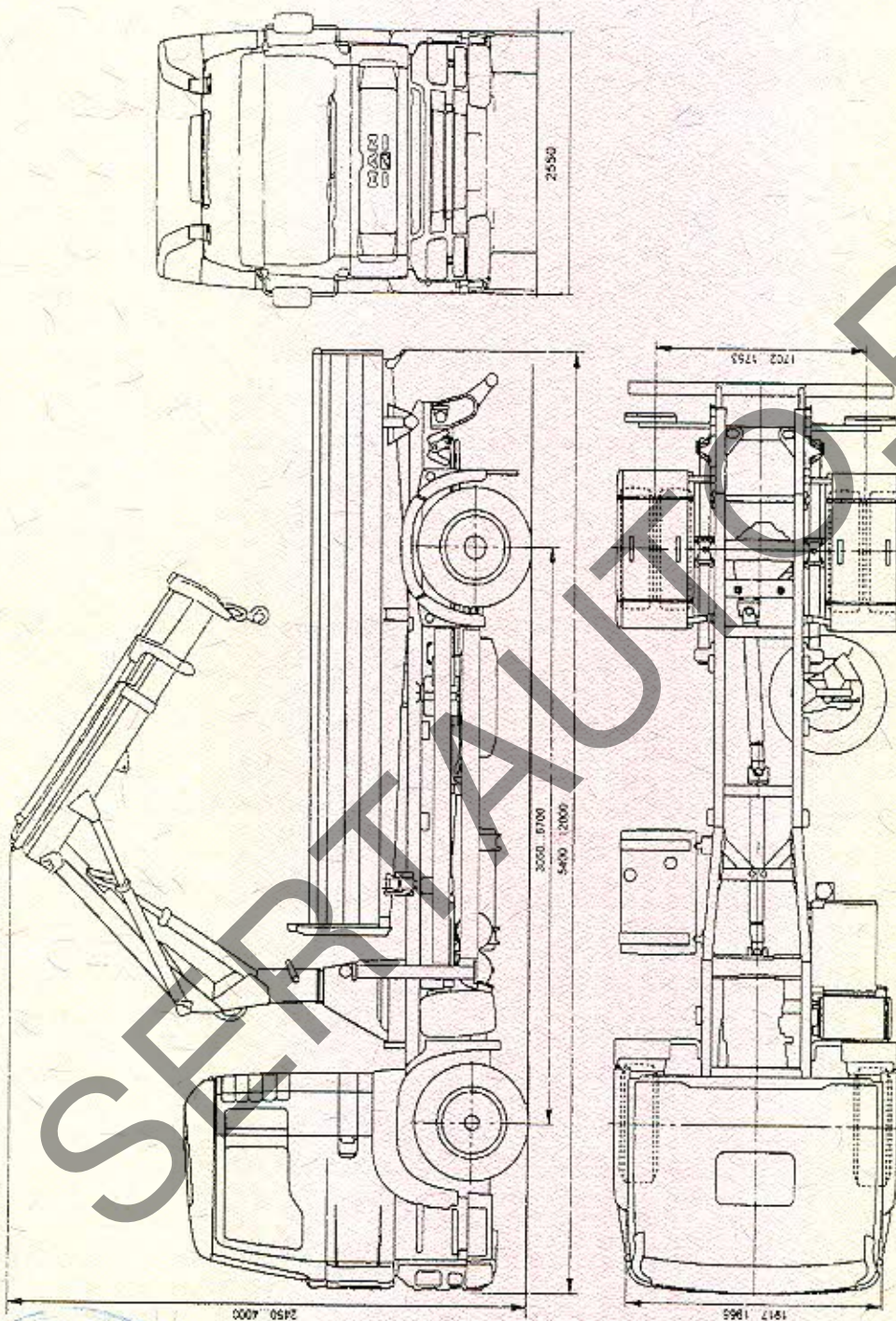
ОБЩИЙ ВИД ТРАНСПОРТНОГО СРЕДСТВА
MAN N02, N03, N04, N05, N12, N13, N14, N15 (TGL)



ОБЩИЙ ВИД ТРАНСПОРТНОГО СРЕДСТВА
MAN N02, N03, N04, N05, N12, N13, N14, N15 (TGL)

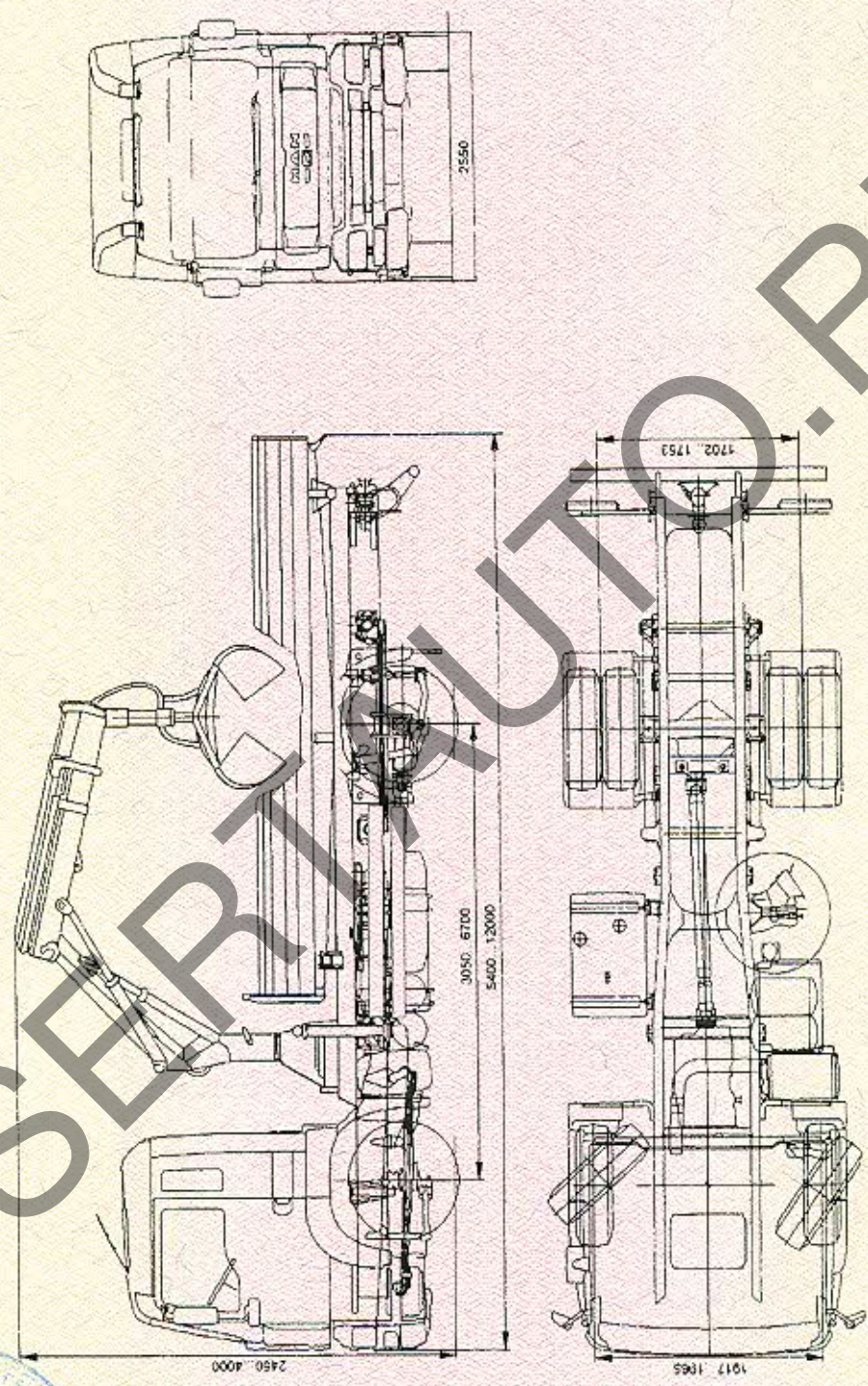


ОБЩИЙ ВИД ТРАНСПОРТНОГО СРЕДСТВА
MAN N02, N03, N04, N05, N12, N13, N14, N15 (TGL)

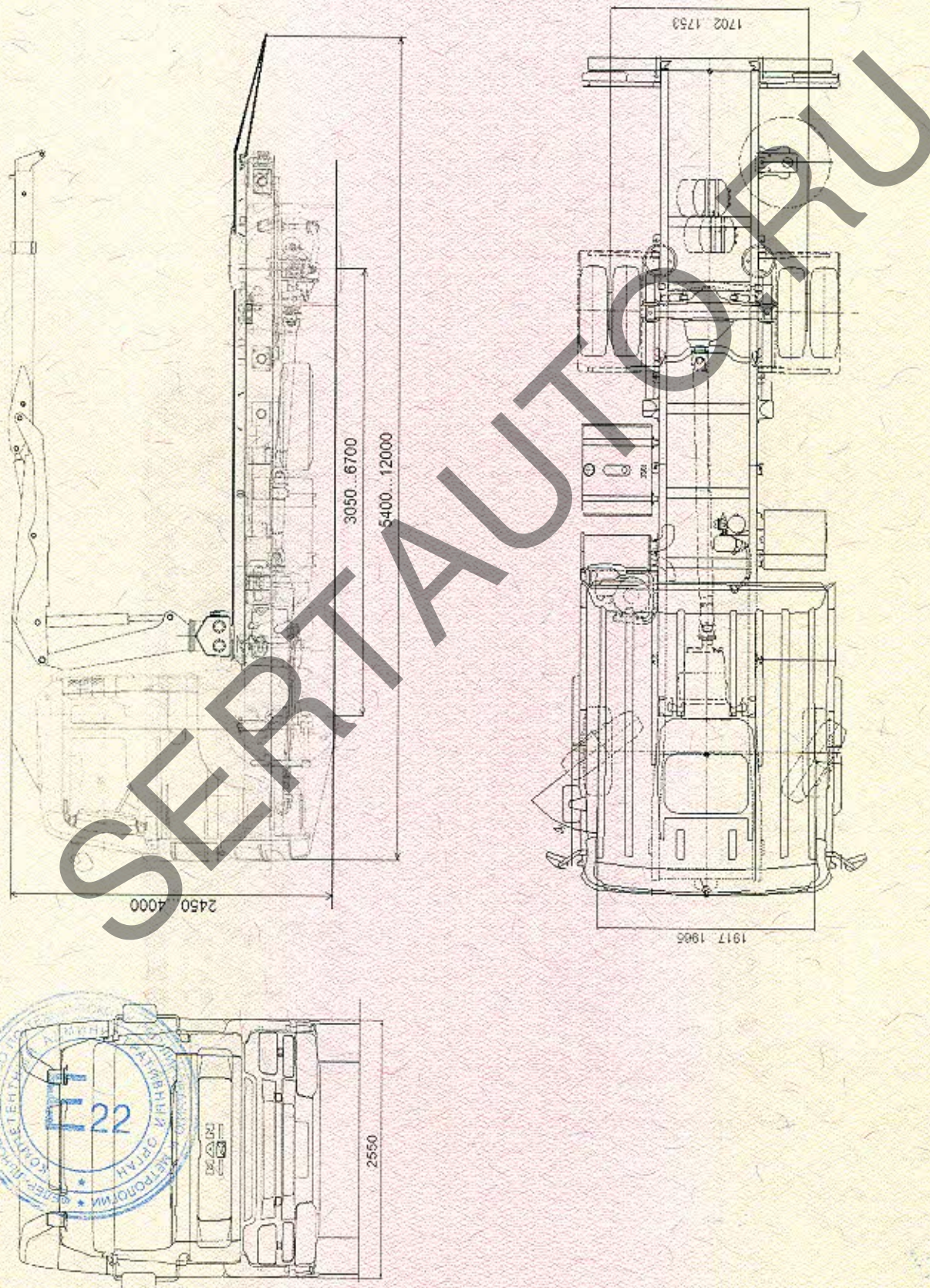


к Одобрению типа транспортного средства № E-DE.MT02.B.00402

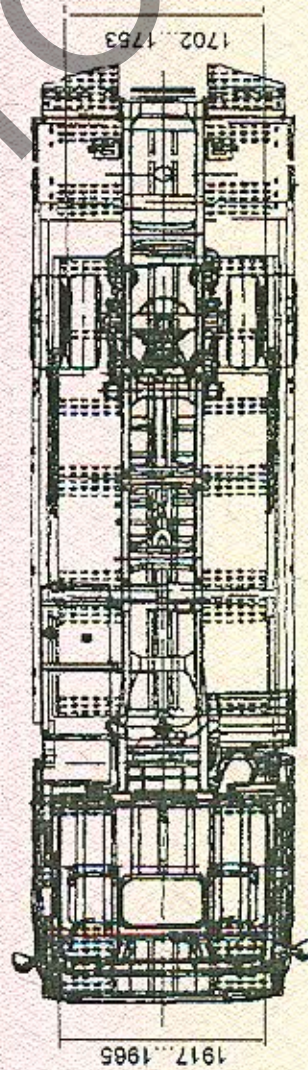
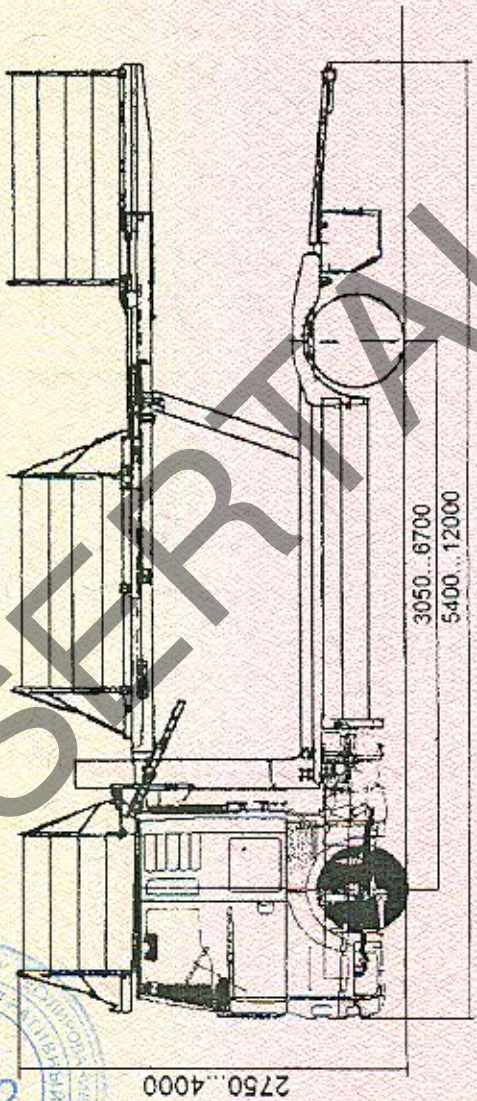
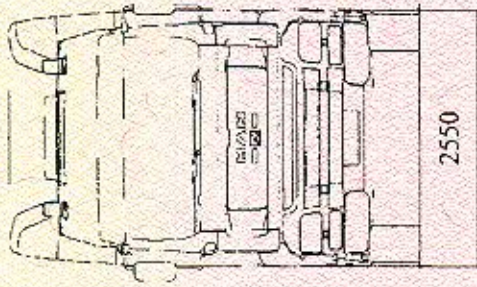
ОБЩИЙ ВИД ТРАНСПОРТНОГО СРЕДСТВА
MAN N02, N03, N04, N05, N12, N13, N14, N15 (TGL)



ОБЩИЙ ВИД ТРАНСПОРТНОГО СРЕДСТВА
MAN N02, N03, N04, N05, N12, N13, N14, N15 (TGL)

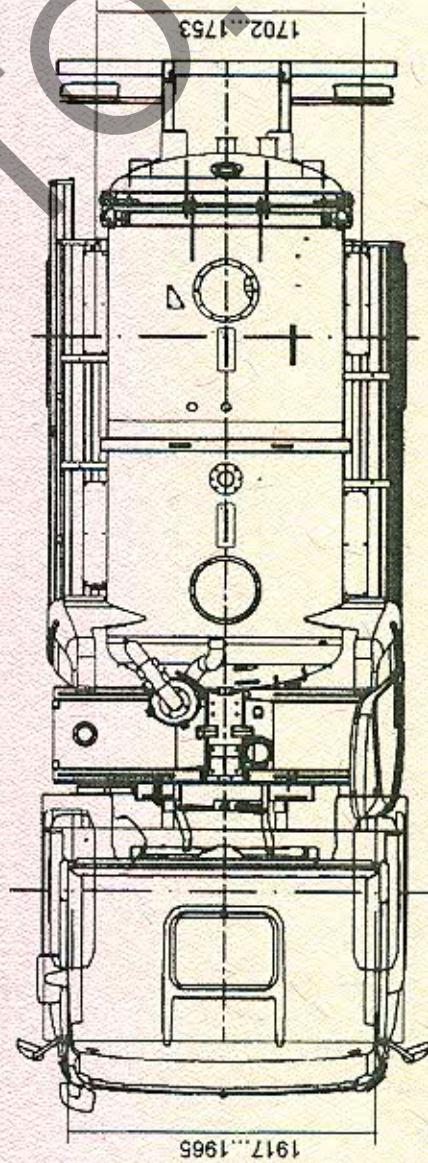
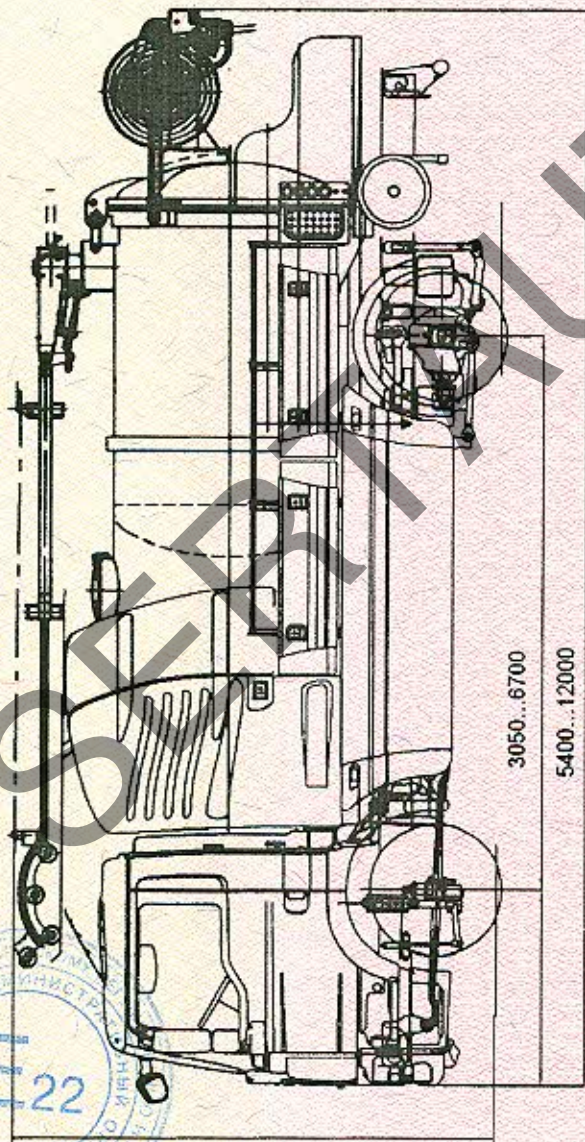
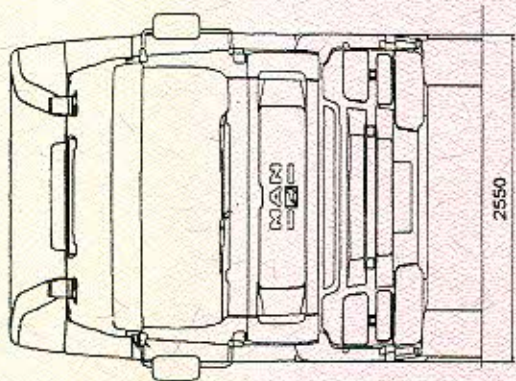


ОБЩИЙ ВИД ТРАНСПОРТНОГО СРЕДСТВА
MAN N02, N03, N04, N05, N12, N13, N14, N15 (TGL)



к Одобрению типа транспортного средства № E-DE.MT02.B.00402

ОБЩИЙ ВИД ТРАНСПОРТНОГО СРЕДСТВА
MAN N02, N03, N04, N05, N12, N13, N14, N15 (TGL)



Приложение № _____

Стр. _____

к Одобрению типа транспортного средства № _____

SERTAUTO.RU