

РОССИЙСКАЯ ФЕДЕРАЦИЯ

ОДОБРЕНИЕ ТИПА ТРАНСПОРТНОГО СРЕДСТВА

0002948

№ E-RU.MT02.B.00404

Срок действия с 14 февраля 2012 по 14 февраля 2015

ОРГАН ПО СЕРТИФИКАЦИИ

механических транспортных средств и прицепов, их составных частей и предметов оборудования
“САТР-ФОНД” Межотраслевого Фонда “Сертификация автотранспорта САТР” (ОС “САТР-ФОНД”)
125480, г. Москва, ул. Героев Панфиловцев, 24, ОГРН: 1027739132530
№ РОСС RU.0001.11MT02 от 04.06.2009 г. до 04.06.2014 г.
тел.: (495) 454-42-27, факс: (495) 454-72-12, e-mail: mail@satrfond.ru

ТРАНСПОРТНЫЕ СРЕДСТВА

МАРКА	—
КОММЕРЧЕСКОЕ НАИМЕНОВАНИЕ	—
ТИП	8438M
МОДИФИКАЦИИ	8438M0, 8438M1, 8438M2, 8438M3, 8438M4, 8438M5, 8438M6, 8438M7, 8438M8, 8438M9
КАТЕГОРИЯ	O1
ЭКОЛОГИЧЕСКИЙ КЛАСС	—
КОД ОКП / ТН ВЭД	45 2510 / 8716 39, 8716 40, 8716 31 (для мод. 8438M1)
ЗАЯВИТЕЛЬ И ЕГО АДРЕС	Общество с ограниченной ответственностью АЗК «ТОР» (ООО АЗК «ТОР»), 603057, г. Нижний Новгород, проспект Гагарина, д. 50, Российская Федерация, ОГРН 105524817451, тел.: (831) 410-64-49, факс: (831) 412-44-60
ИЗГОТОВИТЕЛЬ И ЕГО АДРЕС	Общество с ограниченной ответственностью АЗК «ТОР» (ООО АЗК «ТОР»), 603057, г. Нижний Новгород, проспект Гагарина, д. 50, Российская Федерация, ОГРН 105524817451, тел.: (831) 410-64-49, факс: (831) 412-44-60
ПРЕДСТАВИТЕЛЬ ИЗГОТОВИТЕЛЯ И ЕГО АДРЕС	—
СБОРОЧНЫЙ ЗАВОД И ЕГО АДРЕС	—
ПОСТАВЩИК СБОРОЧНЫХ КОМПЛЕКТОВ И ЕГО АДРЕС	—

соответствуют установленным в Российской Федерации требованиям технического регламента о безопасности колесных транспортных средств.

к Одобрению типа транспортного средства № _____

ОБЩИЕ ХАРАКТЕРИСТИКИ ТРАНСПОРТНОГО СРЕДСТВА

Количество осей / колес

1 / 2

Исполнение загрузочного пространства

фургон закрытого типа, с задней двустворчатой дверью – для модификаций **8438M4, 8438M5, 8438M6** или без нее – для модификаций **8438M3, 8438M9**;
 платформа бортовая, с тентом или без него, с задними распашными воротами или без них – для модификации **8438M2**;
 платформа с контейнером или без него – для модификации **8438M0**;
 цистерна некалиброванная цилиндрической формы – для модификации **8438M1**;
 платформа специальная – для модификации **8438M7, 8438M8**

Для модификаций:	8438M0	8438M1	8438M2	8438M3	8438M4
Габаритные размеры, мм					
– длина	3200...3600	3600...4300	3100...4100	3200...3600	3100...4100
– ширина	1750	1700...1750	1750	1700...2000	1650...1950
– высота	1400...1900	1900	1400...2000	2100	2000
База, мм	2100...2300	2100...2300	2100...2300	2100	2100...2300
Колея колес, мм	1550...1700	1500...1700	1550...1700	1550...1700	1550...1700
Масса транспортного средства в снаряженном состоянии, кг	220...250	240...260	230...260	230...260	260
Полная масса транспортного средства (технически допустимая), кг	750				
Максимальная осевая масса транспортного средства (технически допустимая), кг	700				
Максимальная масса, приходящаяся на сцепное устройство, кг	50				

Для модификаций:	8438M5	8438M6	8438M7	8438M8	8438M9
Габаритные размеры, мм					
– длина	3600...4500	3600...4500	3000...4500	3000...4500	3200...3600
– ширина	1700...2000	1700...2000	1700...2000	1700...2000	1700...2000
– высота	2000	2000	600...850	600...850	2000
База, мм	2100...2300	2100...2300	2100...2500	2100...2500	2100
Колея колес, мм	1550...1700	1550...1700	1550...1700	1550...1700	1550...1700
Масса транспортного средства в снаряженном состоянии, кг	300	350	220	220	350
Полная масса транспортного средства (технически допустимая), кг	750				
Максимальная осевая масса транспортного средства (технически допустимая), кг	700				
Максимальная масса, приходящаяся на сцепное устройство, кг	50				

Подвеска

независимая, рычажная резино-жгутовая, без амортизаторов или зависимая рессорная с гидравлическими телескопическими амортизаторами, без стабилизатора поперечной устойчивости

Шины

– размерность	165 / 70 R13
– минимально допустимый индекс нагрузки	79
– скоростная категория	N
– статический радиус, мм	265

Оборудование транспортного средства

в зависимости от назначения: стеллажи, полки, столы, верстаки, санитарно-техническое оборудование

Руководитель органа по сертификации



Подпись

Б.В. Кисуленко

инициалы, фамилия



ОПИСАНИЕ МАРКИРОВКИ ТРАНСПОРТНОГО СРЕДСТВА

1. Место расположения и форма знака обращения на рынке:
Рядом с табличкой изготовителя или на табличке изготовителя.
Знак обращения на рынке выполнен в соответствии с Постановлением Правительства Российской Федерации от 19 ноября 2003 г. № 696.
2. Место расположения таблички изготовителя:
На правом лонжероне рамы, в передней части.
3. Место расположения идентификационного номера:
 - 3.1. На табличке изготовителя.
 - 3.2. На правом лонжероне рамы, в передней части, рядом с табличкой изготовителя
4. Структура и содержание идентификационного номера (номеров) транспортных средств:

1	2	3	4	5	6	7	8	9	10	11	12	13	14	15	16	17
X	W	M	8	4	3	8	M	?	?	?	?	?	?	?	?	?

поз. 1 - 3: Международный идентификационный код изготовителя (WMI):
XWM – ООО АЗК «ТОР», Российская Федерация.

поз. 4 - 9: Обозначение модификаций транспортного средства:
8438M0 – для модификации 8438M0;
8438M1 – для модификации 8438M1;
8438M2 – для модификации 8438M2;
8438M3 – для модификации 8438M3;
8438M4 – для модификации 8438M4;
8438M5 – для модификации 8438M5;
8438M6 – для модификации 8438M6;
8438M7 – для модификации 8438M7;
8438M8 – для модификации 8438M8;
8438M9 – для модификации 8438M9.

поз. 10: Обозначение модельного года согласно Таблице 1 Приложения N 8 к техническому регламенту о безопасности колесных транспортных средств.

поз. 11 - 17: Производственный номер транспортного средства.

Руководитель органа по сертификации

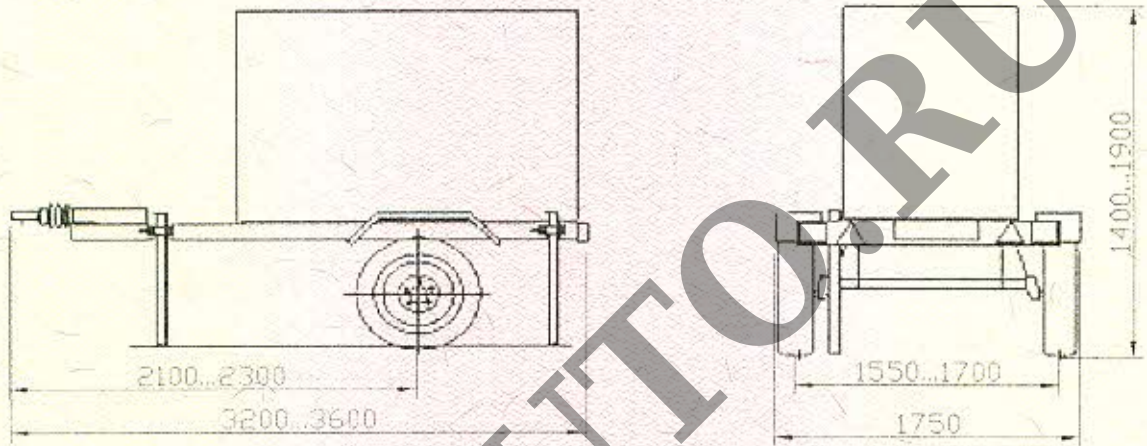


подпись

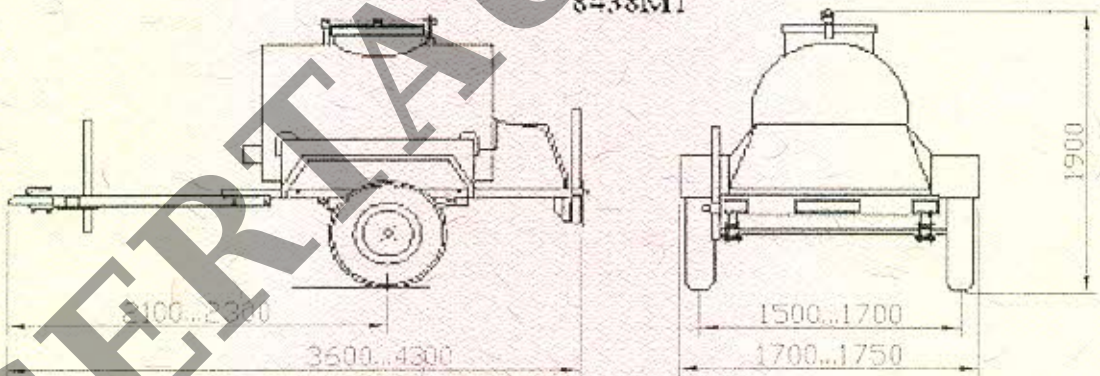
Б.В. Кисуленко
инициалы, фамилия

ОБЩИЙ ВИД ТРАНСПОРТНОГО СРЕДСТВА
8438М модификаций 8438М0, 8438М1, 8438М2

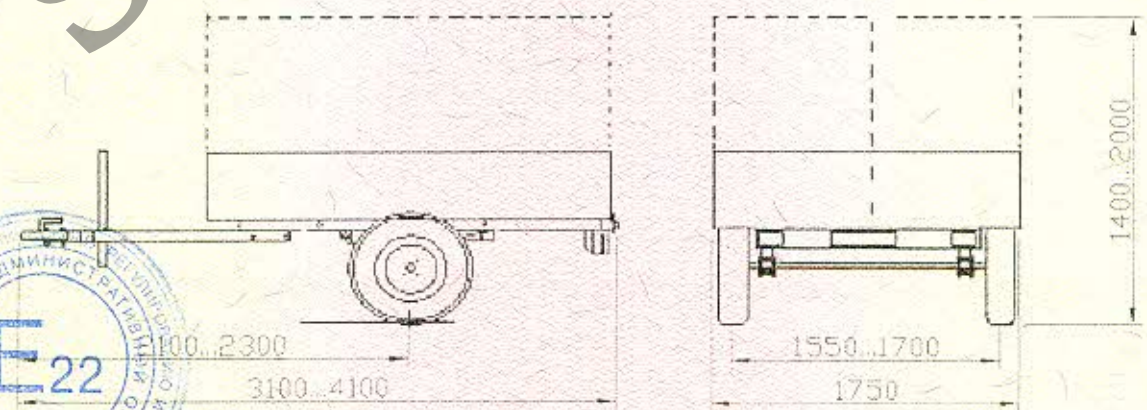
8438М0



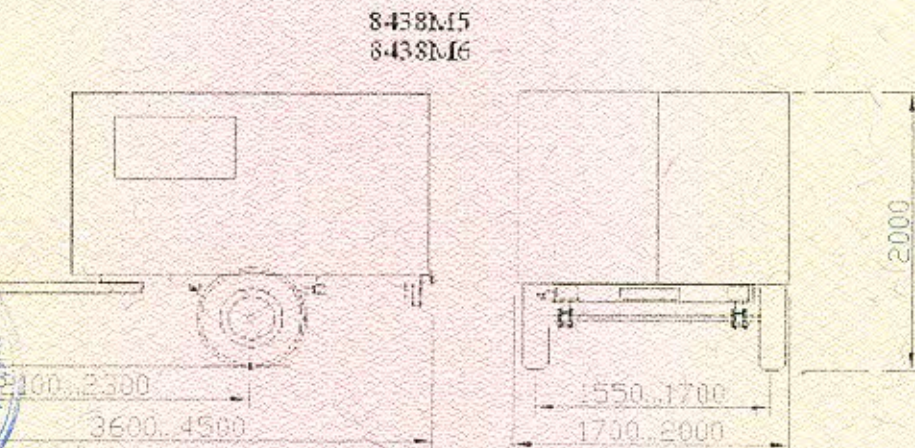
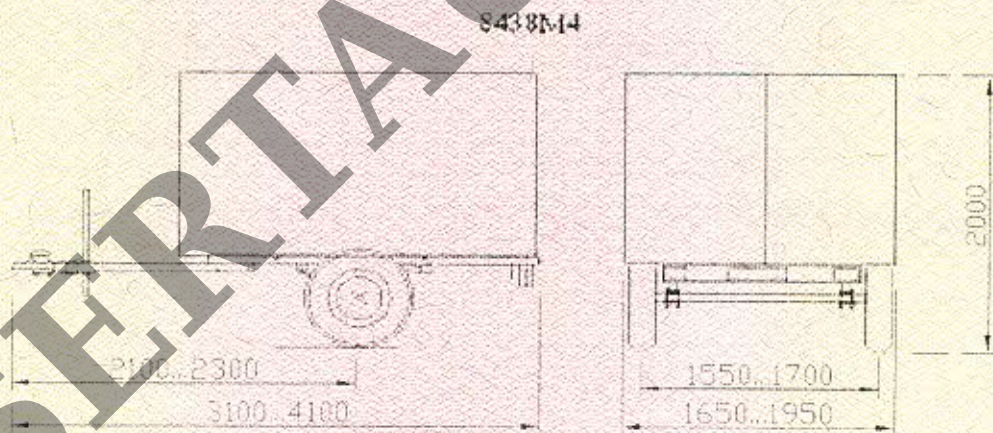
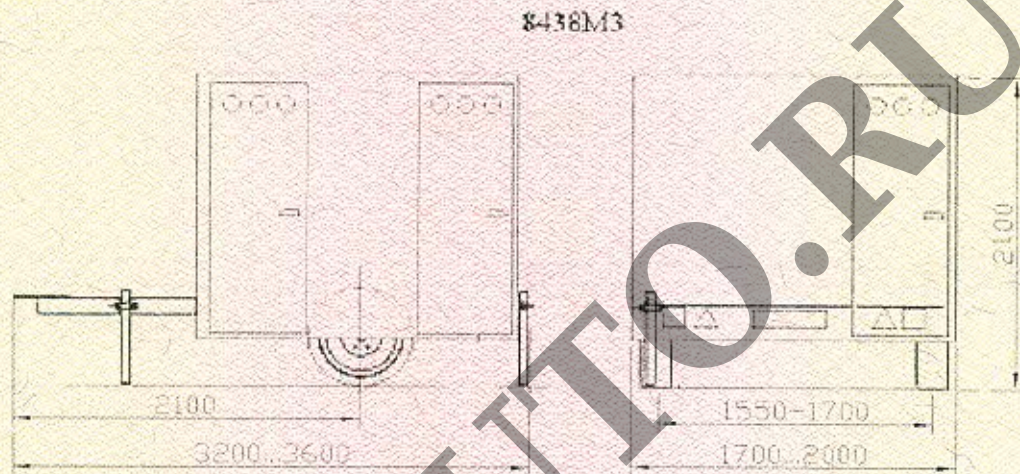
8438М1



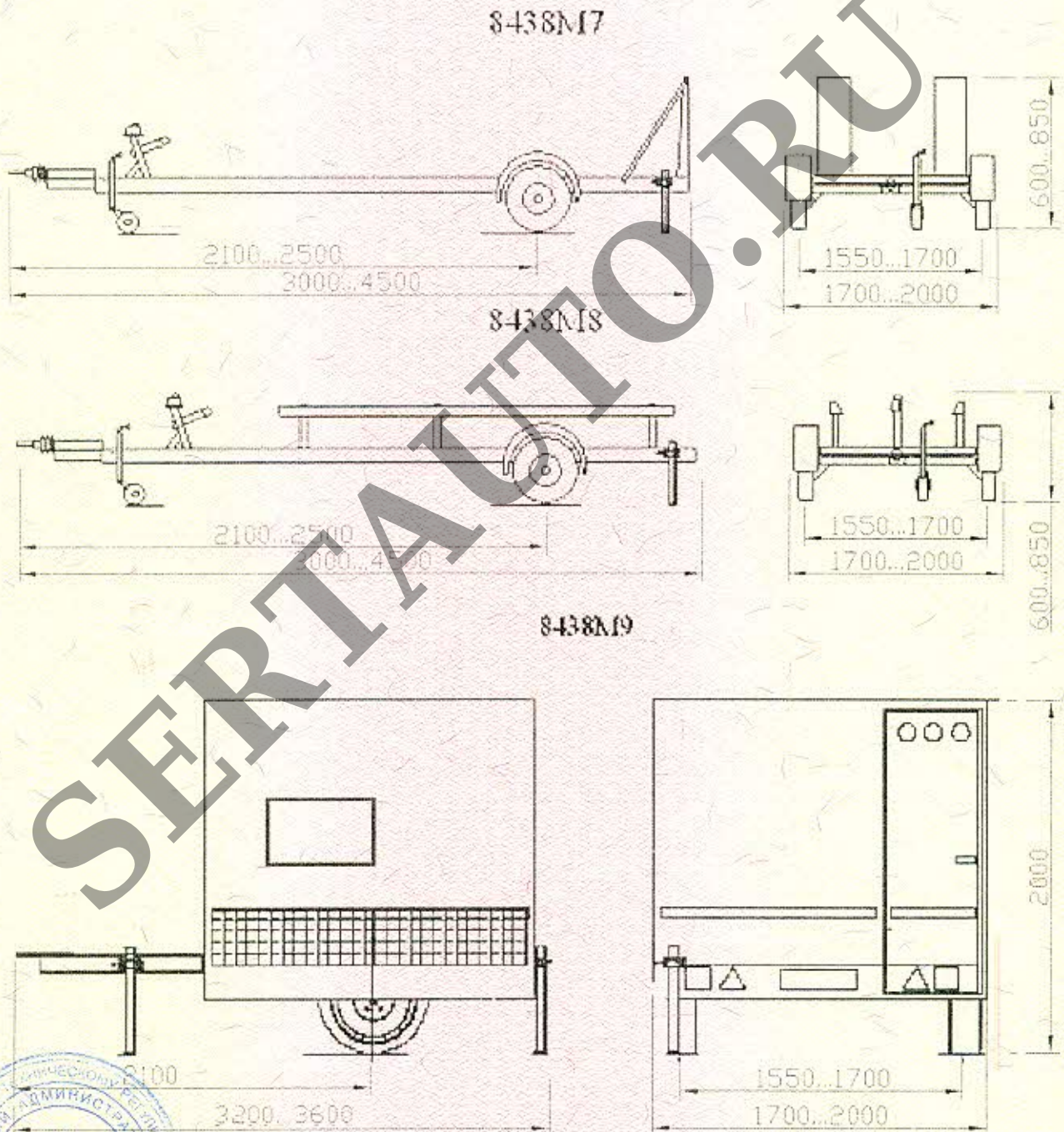
8438М2



ОБЩИЙ ВИД ТРАНСПОРТНОГО СРЕДСТВА
8438М модификаций 8438М3, 8438М4, 8438М5, 8438М6



**ОБЩИЙ ВИД ТРАНСПОРТНОГО СРЕДСТВА
8438М модификаций 8438М7, 8438М8, 8438М9**



Приложение № _____

к Одобрению типа транспортного средства № _____

Стр. _____

SERTAUTO.RU