

РОССИЙСКАЯ ФЕДЕРАЦИЯ

ОДОБРЕНИЕ ТИПА ТРАНСПОРТНОГО СРЕДСТВА

0002959

№ Е-CN.MT02.B.00410*

Срок действия с 17 февраля 2012 по 31 декабря 2012

ОРГАН ПО СЕРТИФИКАЦИИ

механических транспортных средств и прицепов, их составных частей и предметов оборудования
"САТР-ФОНД" Межотраслевого Фонда "Сертификация автотранспорта САТР" (ОС "САТР-ФОНД")
125480, г. Москва, ул. Героев Панфиловцев, 24, ОГРН: 1027739132530
№ РОСС RU.0001.11MT02 от 04.06.2009 г. до 04.06.2014 г.
тел.: (495) 454-42-27, факс: (495) 454-72-12, e-mail: mail@satrfond.ru

ТРАНСПОРТНЫЕ СРЕДСТВА

МАРКА	FAW
КОММЕРЧЕСКОЕ НАИМЕНОВАНИЕ	—
ТИП	CA3312
МОДИФИКАЦИИ	CA3312P2K2LT4E, CA3312P2K2LT4E1, CA3312P2K2LT4ER, CA3312P2K2LT4E1R
КАТЕГОРИЯ	№3
ЭКОЛОГИЧЕСКИЙ КЛАСС	3
КОД ОКП/ТН ВЭД	45 1159 / 8704 23
ЗАЯВИТЕЛЬ И ЕГО АДРЕС	Общество с ограниченной ответственностью "ФАВ – Восточная Европа" (ООО "ФАВ – Восточная Европа"), 117519, г. Москва, Варшавское шоссе, 138, Российская Федерация, ОГРН 1077757771838, тел./факс +7-495-685-9281 (доб. 119)
ИЗГОТОВИТЕЛЬ И ЕГО АДРЕС	China First Automobile Group Company, No. 2259, Dongfeng Street, Changchun City, Jilin Province, P.R. China, тел. +86-431-573-6114, факс +86-431-761-4780
ПРЕДСТАВИТЕЛЬ ИЗГОТОВИТЕЛЯ И ЕГО АДРЕС	Общество с ограниченной ответственностью "ФАВ – Восточная Европа" (ООО "ФАВ – Восточная Европа"), 117519, г. Москва, Варшавское шоссе, 138, Российская Федерация, ОГРН 1077757771838, тел./факс +7-495-685-9281 (доб. 119)
СБОРОЧНЫЙ ЗАВОД И ЕГО АДРЕС	FAW Jiefang Automobile Co., Ltd., No.76, Dongfeng Street, Changchun City, Jilin Province, P.R. China
ПОСТАВЩИК СБОРОЧНЫХ КОМПЛЕКТОВ И ЕГО АДРЕС	—

* – является продлением "Одобрения типа транспортного средства" № РОСС CN.MT02.E06211П2,
выданного со сроком действия до 31.12.2011 г. на транспортные средства экологического класса 3.

соответствуют установленным в Российской Федерации требованиям технического регламента о безопасности колесных транспортных средств.

Действие данного ОДОБРЕНИЯ ТИПА ТРАНСПОРТНОГО СРЕДСТВА распространяется на серийно выпускаемую продукцию.

Данное ОДОБРЕНИЕ ТИПА ТРАНСПОРТНОГО СРЕДСТВА без приложений недействительно.

Приложение № 1. Общие характеристики транспортного средства

Приложение № 2. Перечень документов, явившихся основанием для оформления ОДОБРЕНИЯ ТИПА ТРАНСПОРТНОГО СРЕДСТВА

Приложение № 3. Описание маркировки транспортного средства

Приложение № 4. Общий вид транспортного средства на двух страницах

ДОПОЛНИТЕЛЬНАЯ ИНФОРМАЦИЯ

В случае несоответствия параметров транспортных средств значениям, установленным в п.п. 3.1 и 3.2 Приложения № 4 к техническому регламенту о безопасности колесных транспортных средств, для передвижения транспортных средств по территории Российской Федерации необходимо оформление специального разрешения

Руководитель органа по сертификации



подпись

Б.В. Кисуленко

инициалы, фамилия

ОДОБРЕНИЕ ТИПА ТРАНСПОРТНОГО СРЕДСТВА УТВЕРЖДЕНО.

Внесена запись в реестр за № Е-CN.MT02.B.00410 от 17 февраля 2012

Заместитель руководителя

РОССТАНДАРТА

наименование федерального органа исполнительной власти, выполняющего функции компетентного административного органа Российской Федерации в соответствии с Женевским Соглашением 1958 года



подпись

А.В. Зажигалкин

инициалы, фамилия

ОБЩИЕ ХАРАКТЕРИСТИКИ ТРАНСПОРТНОГО СРЕДСТВА

Колесная формула / ведущие колеса	8 x 4 / задней тележки
Схема компоновки транспортного средства	кабина над двигателем
Расположение двигателя	переднее продольное
Исполнение грузочного пространства	самосвальный кузов, откидывающийся назад
Кабина	цельнометаллическая, двухдверная, двухместная, откидывающаяся вперед, со спальным местом
Габаритные размеры, мм	
- длина	9260...10060
- ширина	2490
- высота	3200
База, мм	2000 + 3100...3500 + 1350
Колея колес первой и второй осей / задней тележки, мм	2020 / 1830
Масса транспортного средства в снаряженном состоянии, кг	17060...18060

для модификаций:		CA3312P2K2LT4E, CA3312P2K2LT4E1	CA3312P2K2LT4ER, CA3312P2K2LT4E1R
Полная масса транспортного средства, кг	- технически допустимая	46060...47060	42060...42560
	- разрешенная	31000	31000
Максимальная осевая масса, кг	- на первую ось (технически допустимая)	7740...7940	7440...7690
	- на вторую ось (технически допустимая)	7540...7740	7190...7490
- на заднюю тележку	- технически допустимая	30780...31380	27380...27430
	- разрешенная	18000	18000
Максимальная масса прицепа, кг	- прицеп с тормозной системой	27000	27000
Максимальная масса автопоезда, кг	- технически допустимая	73060...74060	69060...69560
	- разрешенная	40000	40000



Двигатель (марка, тип)	FAWDE, CA6DL2-35E3		FAWDE, CA6DL1-32E3
	четырёхтактный дизель		
– количество и расположение цилиндров	6, рядное		6, рядное
– рабочий объем цилиндров, см ³	8600		7700
– степень сжатия	17.5		17.5
Максимальная мощность, кВт (мин ⁻¹) по Правилам ЕЭК ООН № 85	258 (2100)		235 (2300)
Максимальный крутящий момент, Н·м (мин ⁻¹)	1500 (1300...1500)		1250 (1200...1500)
Топливо	дизельное		
Система питания (тип)	впрыск топлива под давлением		
ТНВД (тип, маркировка)	Bosch, CPN2.2-6DL2		Denso, HP-0
Форсунки (тип, маркировка)	Bosch, CRIN2-6DL2		Denso, G2
Нагнетатель воздуха (тип, маркировка)	HOLSET, HX40W		HOLSET, HX40W
Воздушный фильтр (тип, маркировка)	MANN-HUMMEL, 1109010-435, 1109510-367		MANN-HUMMEL, 1109010-435, 1109510-367
Система выпуска и нейтрализации отработавших газов	один глушитель; система нейтрализации отсутствует		
Глушитель (маркировка)	FAW, 1201010-447		
Трансмиссия (тип)	механическая		
Сцепление (марка, тип)	YIDONG, DSP430, сухое, однодисковое		
Коробка передач (марка, тип)	FAST, RT-11509C	FAST, 12JS160	FAW, CA9T160
с ручным управлением			
– число передач	вперед - 9, назад - 1	вперед - 12, назад - 2	вперед - 9, назад - 1
– передаточные числа			
I -	12.42	15.53	14.34
II -	8.29	12.08	10.04
III -	6.08	9.39	7.10
IV -	4.53	7.33	5.05
V -	3.36	5.73	3.71
VI -	2.47	4.46	2.70
VII -	1.81	3.48	1.92
VIII -	1.35	2.71	1.36
IX -	1.00	2.10	1.00
X -	—	1.64	—
XI -	—	1.28	—
XII -	—	1.00	—
3.X.I -	12.99	14.86	14.36
3.X.II -	—	3.33	—



ОПИСАНИЕ МАРКИРОВКИ ТРАНСПОРТНОГО СРЕДСТВА

1. Место расположения и форма знака обращения на рынке:

На табличке изготовителя.

Знак обращения на рынке выполнен в соответствии с Постановлением Правительства Российской Федерации от 19 ноября 2003 г. № 696.

2. Место расположения таблички изготовителя:

В проеме правой двери над ступеньками.

3. Место расположения идентификационного номера:

3.1. На табличке изготовителя.

3.2. На правом лонжероне рамы, в передней части за колесом передней оси.

4. Структура и содержание идентификационного номера (номеров) транспортных средств:

1	2	3	4	5	6	7	8	9	10	11	12	13	14	15	16	17
L	F	W	M	X	X	?	?	?	?	1	?	?	?	?	?	?

поз. 1 - 3: Международный идентификационный код изготовителя (WMI):
LFW - China First Automobile Group Company, P.R. China.

поз. 4: Тип кузова транспортного средства и колесная формула:
M – самосвал с колесной формулой 8x4.

поз. 5: Максимально допустимая масса транспортного средства:
X – более 40500 кг.

поз. 6: Тип кабины:
X – бескапотная, со спальным местом, ширина – 2400...2500 мм.

поз. 7: Тип двигателя, мощность: N – дизель, 220...250 кВт.,
P – дизель, 250...280 кВт.

поз. 8: Колесная база:
U – 6400...6600 мм;
W – 6800...7000 мм.

поз. 9: Контрольный символ: цифра от 0 до 9 или X.

поз. 10: Код года выпуска транспортного средства согласно Таблице 1 Приложения № 8 к техническому регламенту о безопасности колесных транспортных средств.

поз. 11: Код сборочного завода: 1 - FAW Jiefang Automobile Co., Ltd., P.R. China.

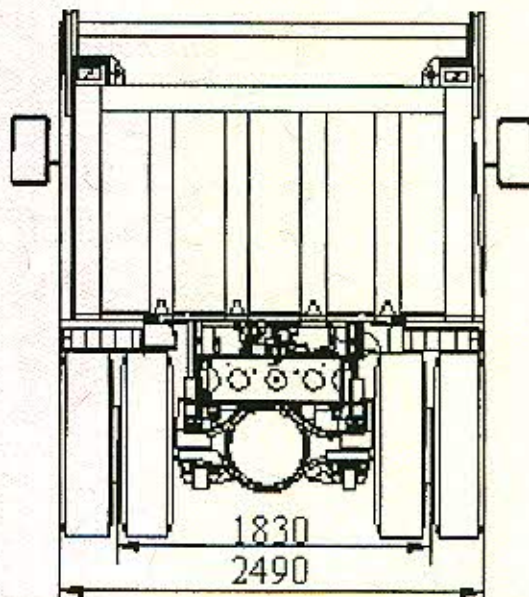
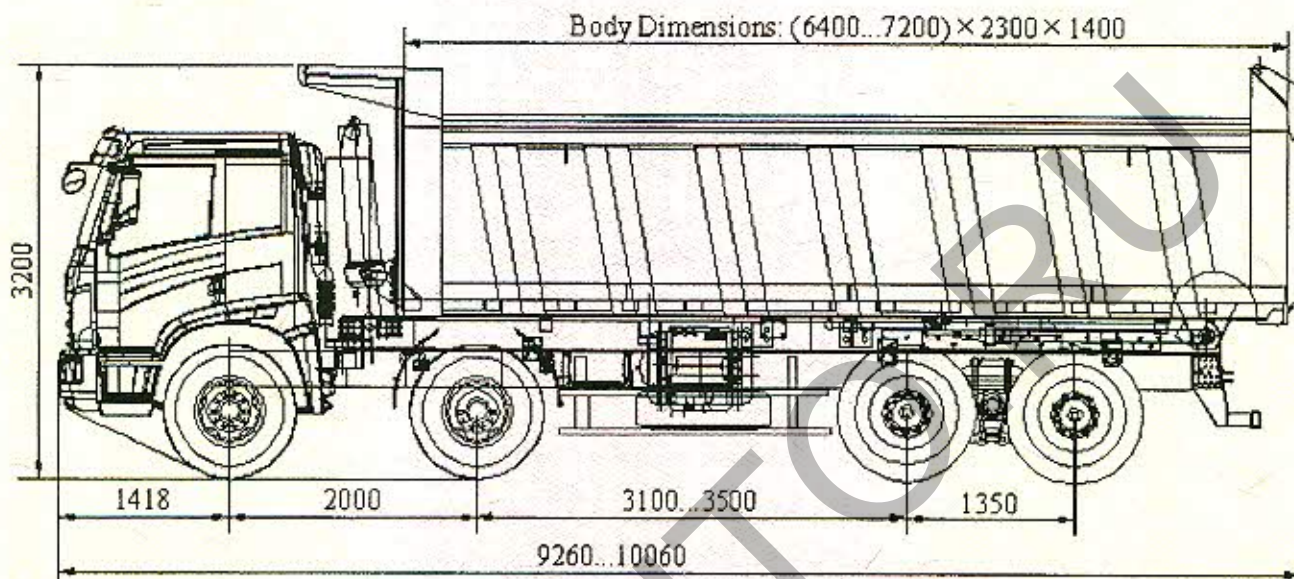
поз. 12: Код сборочного цеха: E или F.

поз. 13 - 17: Производственный номер транспортного средства.

Руководитель органа по сертификации

Б.В. Кисуленко
инициалы, фамилия

ОБЩИЙ ВИД ТРАНСПОРТНОГО СРЕДСТВА
FAW CA3312 (CA3312P2K2LT4E, CA3312P2K2LT4ER)



ОБЩИЙ ВИД ТРАНСПОРТНОГО СРЕДСТВА
FAW CA3312 (CA3312P2K2LT4E1, CA3312P2K2LT4E1R)

Body Dimensions: (6400..7200) × 2300 × 1400

