

**ОРГАН ПО СЕРТИФИКАЦИИ**  
**Межотраслевой фонд "Сертификация автотранспорта САТР" ("САТР-ФОНД")**  
№ РОСС RU.0001.11MT02 от 06.06.2006 г.  
125480, г. Москва, ул. Героев Панфиловцев, 24 (тел. 454-42-27)

**РОСС IT.MT02.E05655**

**24 января 9**

Марка транспортного средства	<b>LAMBORGHINI</b>
Тип транспортного средства	<b>140 (Gallardo)</b>
Категория транспортного средства	<b>M<sub>1</sub></b>
Код ТН ВЭД	<b>8703 24</b>
Код VIN	<b>ZHWG?????...</b>
Экологический класс	<b>4</b>
Заявитель и его адрес	<b>ООО "НЬЮТРЕЙД", 121059, г. Москва, пл. Европы, д. 2, Российская Федерация</b>
Изготовитель и его адрес	<b>Automobili Lamborghini S.p.A., Via Modena, 12, 40019 Sant'Agata Bolognese (Bologna), Italy</b>

**ОБЩИЕ ХАРАКТЕРИСТИКИ ТРАНСПОРТНОГО СРЕДСТВА**

Колесная формула / ведущие колеса	4 x 4 / все
Схема компоновки транспортного средства	расположение двигателя - продольное, перед задней осью
Тип кузова / количество дверей	купе или кабриолет / 2
Количество мест спереди / сзади	2 / 0
Габаритные размеры, мм	
– длина	4300
– ширина	1900
– высота	1165 (купе) или 1184 (кабриолет)
База, мм	2560
Колея передних / задних колес, мм	1622 / 1592

## РОСС IT.MT02.E05655

Для модификаций с кузовом:	купе	кабриолет	
Масса снаряженного транспортного средства, кг (по ГОСТ Р 52051-2003)	1495...1595	1735	
Полная масса транспортного средства, кг	1800	1900	
Максимальная допустимая масса			
– на переднюю ось, кг		1000	
– на заднюю ось, кг		1200	
Допустимая полная масса прицепа, кг	буксировка прицепа не предусмотрена		
<b>Двигатель</b> (марка, тип)	07L	07L1	07L2
	Automobili Lamborghini, четырехтактный, бензиновый		
	10, V-образное		
– количество и расположение цилиндров			
– рабочий объем, см <sup>3</sup>	4961		
– степень сжатия	11.0		
Максимальная мощность, кВт (мин <sup>-1</sup> )	368 (7800)	382 (8000)	390 (8000)
Максимальный крутящий момент, Нм (мин <sup>-1</sup> )	510 (4500)	510 (4250)	510 (4250)
Топливо	бензин с октановым числом не менее 95		
<b>Система питания</b>	распределенный впрыск топлива с электронным управлением		
Блок управления впрыском (марка, тип)	Lamborghini, LIE		
Воздушный фильтр (марка, тип)	UFI, с сухим элементом		
<b>Система зажигания</b>	электронная, бесконтактная		
Блок управления зажиганием (марка, тип)	совмещен с блоком управления впрыском топлива		
Катушка зажигания (марка, тип)	Eldor		
Свечи зажигания (марка, тип)	Champion, QC59YC; NGK, PFR7G		
<b>Система выпуска и нейтрализации отработавших газов</b>	один или два глушителя; два нейтрализатора отработавших газов		
Глушители (марка, тип)	Arvin, 99012071 или 012098 или 99012004 и 99012006		
Нейтрализаторы (марка, тип)	Arvin, 99012003 и 99012008		

**POCC IT.MT02.E05655**

<b><u>Трансмиссия</u></b>	механическая	
<b>Сцепление</b> (марка, тип)	Valeo, сухое, двухдисковое	
<b>Коробка передач</b> (марка, тип)	Graziano Trasmissioni, с ручным управлением, с механическим или электрическим приводом	
– число передач	вперед - 6, назад - 1	
– передаточные числа		
I -	3.313	2.563
II -	2.053	1.850
III -	1.458	1.423
IV -	1.138	1.138
V -	0.939	0.939
VI -	0.784	0.806
3.X. -	2.813	2.813
<b>Раздаточная коробка</b> (марка, тип)	Graziano Trasmissioni	
– число передач	1	
– передаточное число	1.320	1.240
<b>Главная передача</b> (марка, тип)	Graziano Trasmissioni	
– передаточное число	3.077	

**Подвеска**

- передняя независимая, пружинная, рычажная, с гидравлическими телескопическими амортизаторами, со стабилизатором поперечной устойчивости
- задняя независимая, пружинная, рычажная, с гидравлическими телескопическими амортизаторами, со стабилизатором поперечной устойчивости

**Рулевое управление** (марка, тип)

TRW, рулевой механизм типа “шестерня - рейка”, рулевой привод с гидроусилителем

**Тормозные системы**

- рабочая (марка, тип) Brembo, гидравлический двухконтурный привод с диагональным разделением на контуры, с вакуумным усилителем, с АБС; тормозные механизмы всех колес - дисковые
- запасная (марка, тип) Brembo, каждый контур рабочей тормозной системы
- стояночная (марка, тип) Brembo, механический привод к тормозным механизмам задних колес

РОСС IT.MT02.E05655

	для передних колес	для задних колес
<b>Шины</b>	Pirelli	
– марка	Pirelli	
– размер	235/35 ZR19	295/30 ZR19
– индекс несущей способности	91	100
– категория скорости	Y	Y

**Дополнительное оборудование транспортного средства** подушки безопасности, климатическая система (хладагент R134A)

Действие данного “одобрения типа транспортного средства” распространяется на партию транспортных средств в количестве 150 (ста пятидесяти) шт.

Декларации о ввозимых на территорию Российской Федерации транспортных средствах данного типа (размер и отличительные признаки отдельных партий) передаются изготовителем или его официальным дилером ежемесячно (вне зависимости от факта поставки) в Орган по сертификации, на основании чего выдаются заверенные копии “одобрения типа транспортного средства”.

### LAMBORGHINI 140 (Gallardo)

Описание маркировки транспортного средства приведено в приложении № 2.  
Общие виды транспортных средств на 2 листах приведены в приложении № 3.

**Б.В. Кисуленко**

**С.В. Пугачев**

Действует с "24" января 2008 г.

**РОСС IT.MT02.E05655**

Приложение № 2 к "одобрению типа транспортного средства"

**ОПИСАНИЕ МАРКИРОВКИ ТРАНСПОРТНОГО СРЕДСТВА**

## 1. Место расположения и форма знака соответствия:

В нижней левой части проема двери водителя.

Знак соответствия выполнен по ГОСТ Р 50460-92 с указанием номера данного "одобрения типа транспортного средства".

## 2. Место расположения таблички изготовителя:

В моторном отсеке, справа.

## 3. Место расположения идентификационного номера (VIN):

3.1. На табличке изготовителя.

3.2. В салоне, перед правым сиденьем.

3.3. На панели приборов, под ветровым стеклом, слева.

## 4. Структура и содержание идентификационного номера (номеров) транспортных средств:

1	2	3	4	5	6	7	8	9	10	11	12	13	14	15	16	17
Z	H	W	G	?	?	?	?	?	?	L	?	?	?	?	?	?

поз. 1 - 3: **ZHW** - WMI (международный код изготовителя) - Automobili Lamborghini S.p.A.

поз. 4: **G** - обозначение типа транспортного средства.

поз. 5: Код серии.

поз. 6: **1** или **2** или **3** или **4** - обозначение кузова - купе или кабриолет.

поз. 7: **1** или **2** или **3** - обозначение типа двигателя - 07L или 07L1 или 07L2.

поз. 8: **M, S, N** или **T** - обозначение типа коробки передач.

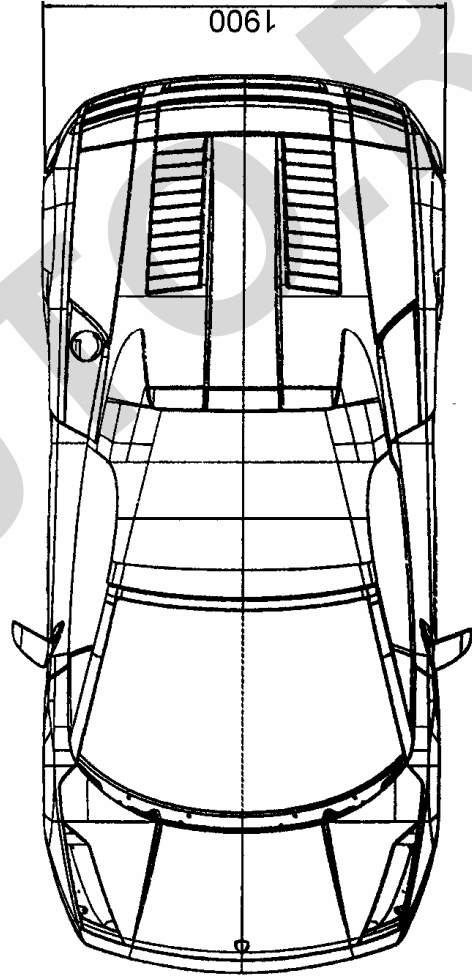
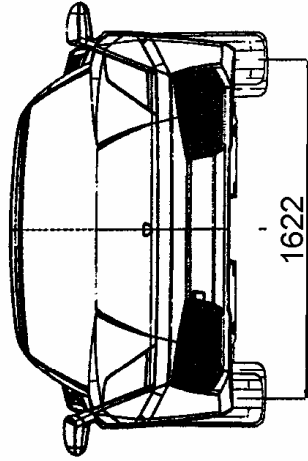
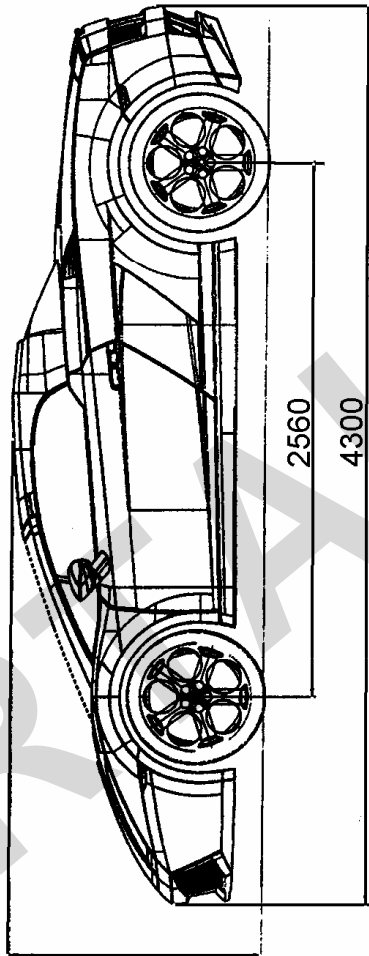
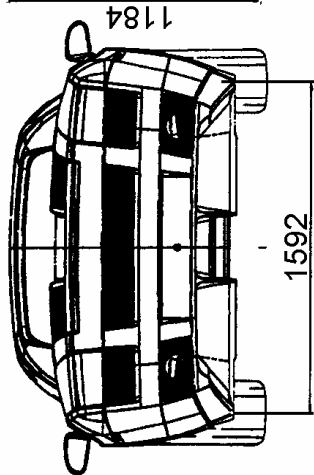
поз. 9: Контрольный символ.

поз. 10: Модельный год согласно ISO 3779-83.

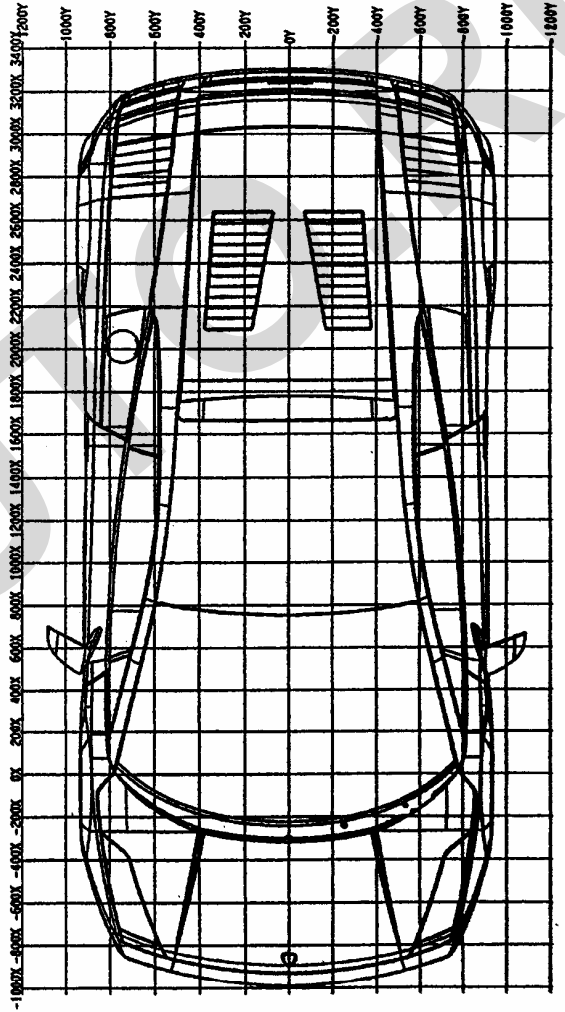
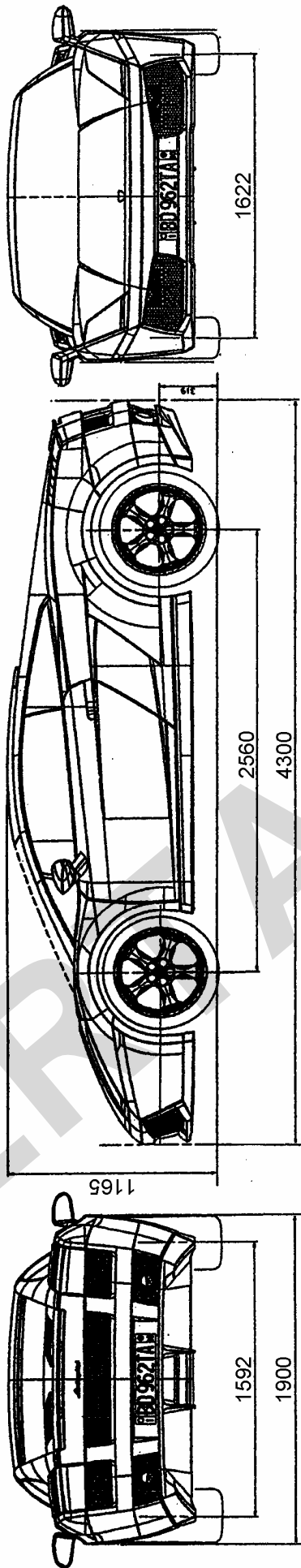
поз. 11: **L** - код сборочного завода - Lamborghini (Италия).

поз. 12 - 17: Производственный номер транспортного средства.

# LAMBORGHINI 140



# LAMBORGHINI 140



Страница для заполнения полей данных:

ОТТС № **РОСС ИТ.МТ02.Е05655**

Бланк № 0029102

SERTAUTO.RU