

РОССИЙСКАЯ ФЕДЕРАЦИЯ
ОДОБРЕНИЕ ТИПА ТРАНСПОРТНОГО СРЕДСТВА

0002960

№ E-CN.MT02.B.00411*

Срок действия с 17 февраля 2012 по 31 декабря 2012

ОРГАН ПО СЕРТИФИКАЦИИ

механических транспортных средств и прицепов, их составных частей и предметов оборудования
“САТР-ФОНД” Межотраслевого Фонда “Сертификация автотранспорта САТР” (ОС “САТР-ФОНД”)
125480, г. Москва, ул. Героев Панфиловцев, 24, ОГРН: 1027739132530
№ РОСС RU.0001.11MT02 от 04.06.2009 г. до 04.06.2014 г.
тел.: (495) 454-42-27, факс: (495) 454-72-12, e-mail: mail@satrfond.ru

ТРАНСПОРТНЫЕ СРЕДСТВА

МАРКА	FAW	
КОММЕРЧЕСКОЕ НАИМЕНОВАНИЕ	—	
ТИП	CA3252	CA5252
МОДИФИКАЦИИ	CA3252P2K2T1A CA3252P2K2T1A1 CA3252P2K2T1AR CA3252P2K2T1A1R	CA5252GJBP2K2T1E
КАТЕГОРИЯ	N ₃	
ЭКОЛОГИЧЕСКИЙ КЛАСС	3	
КОД ОКП/ТН ВЭД	45 1159 / 8704 23	45 1122 / 8705 40
ЗАЯВИТЕЛЬ И ЕГО АДРЕС	Общество с ограниченной ответственностью “ФАВ – Восточная Европа” (ООО “ФАВ – Восточная Европа”), 117519, г. Москва, Варшавское шоссе, 138, Российская Федерация, ОГРН 1077757771838, тел./факс +7-495-685-9281 (доб. 119)	
ИЗГОТОВИТЕЛЬ И ЕГО АДРЕС	China First Automobile Group Company, No. 2259, Dongfeng Street, Changchun City, Jilin Province, P.R. China, тел. +86-431-573-6114, факс +86-431-761-4780	
ПРЕДСТАВИТЕЛЬ ИЗГОТОВИТЕЛЯ И ЕГО АДРЕС	Общество с ограниченной ответственностью “ФАВ – Восточная Европа” (ООО “ФАВ – Восточная Европа”), 117519, г. Москва, Варшавское шоссе, 138, Российская Федерация, ОГРН 1077757771838, тел./факс +7-495-685-9281 (доб. 119)	
СБОРОЧНЫЙ ЗАВОД И ЕГО АДРЕС	FAW Jiefang Automobile Co., Ltd., No.76, Dongfeng Street, Changchun City, Jilin Province, P.R. China	
ПОСТАВЩИК СБОРОЧНЫХ КОМПЛЕКТОВ И ЕГО АДРЕС	—	

* – является продлением “Одобрения типа транспортного средства” № РОСС CN.MT02.E06210П1,
выданного со сроком действия до 31.12.2011 г. на транспортные средства экологического класса 3.

Одобрение типа транспортного средства № _____

соответствуют установленным в Российской Федерации требованиям технического регламента о безопасности колесных транспортных средств.

Действие данного ОДОБРЕНИЯ ТИПА ТРАНСПОРТНОГО СРЕДСТВА распространяется на серийно выпускаемую продукцию.

Данное ОДОБРЕНИЕ ТИПА ТРАНСПОРТНОГО СРЕДСТВА без приложений недействительно.

Приложение № 1. Общие характеристики транспортного средства

Приложение № 2. Перечень документов, явившихся основанием для оформления ОДОБРЕНИЯ ТИПА ТРАНСПОРТНОГО СРЕДСТВА

Приложение № 3. Описание маркировки транспортного средства

Приложение № 4. Общий вид транспортного средства на трех страницах

ДОПОЛНИТЕЛЬНАЯ ИНФОРМАЦИЯ

В случае несоответствия параметров транспортных средств значениям, установленным в п.п. 3.1 и 3.2 Приложения № 4 к техническому регламенту о безопасности колесных транспортных средств, для передвижения транспортных средств по территории Российской Федерации необходимо оформление специального разрешения

Руководитель органа по сертификации



[Handwritten signature]
подпись

Б.В. Кисуленко
инициалы, фамилия

ОДОБРЕНИЕ ТИПА ТРАНСПОРТНОГО СРЕДСТВА УТВЕРЖДЕНО.

Внесена запись в реестр за № E-CN.MT02.B.00411 от 17 февраля 2012

Заместитель руководителя

РОССТАНДАРТА

наименование федерального органа исполнительной власти, выполняющего функции компетентного административного органа Российской Федерации в соответствии с Женевским Соглашением 1958 года



[Handwritten signature]
подпись

А.В. Зажигалкин
инициалы, фамилия

ОБЩИЕ ХАРАКТЕРИСТИКИ ТРАНСПОРТНОГО СРЕДСТВА

для модификаций:		CA3252P2K2T1A, CA3252P2K2T1A1 CA3252P2K2T1AR, CA3252P2K2T1AIR			CA5252GJBP2K2T1E		
Колесная формула / ведущие колеса		6 x 4 / задней тележки					
Схема компоновки транспортного средства		кабина над двигателем					
Расположение двигателя		переднее продольное					
Исполнение грузочного пространства		самосвальный кузов, откидывающийся назад			бетоносмеситель		
Кабина		цельнометаллическая, двухдверная, двухместная, откидывающаяся вперед, со спальным местом					
Габаритные размеры, мм							
– длина		7800	8200	8800	8500	8900	
– ширина		2490	2490	2490	2490	2490	
– высота		3200	3200	3200	3800	3800	
База, мм		3600+1350	3900+1350	4200+1350	3600+1350	3900+1350	
Колея передних / средних / задних колес, мм		2020 / 1830 / 1830					
Масса транспортного средства в снаряженном состоянии, кг		14110	14810	15510	14110	14810	
для модификаций:		CA3252P2K2T1A CA3252P2K2T1A1			CA3252P2K2T1AR CA3252P2K2T1AIR		
Полная масса транспортного средства, кг	– технически допустимая	36110	36810	37510	34110	34810	35010
	– разрешенная	25000	25000	25000	25000	25000	25000
Максимальная осевая масса, кг							
– на переднюю ось (технически допустимая)		7190	7490	7790	6990	7290	7590
– на заднюю тележку	– технически допустимая	28920	29320	29720	27120	27420	27520
	– разрешенная	18000	18000	18000	18000	18000	18000
Максимальная масса прицепа, кг							
– прицеп с тормозной системой		27000	27000	27000	27000	27000	27000
Максимальная масса автопоезда, кг	– технически допустимая	63110	63810	64510	61110	61810	62010
	– разрешенная	40000	40000	40000	40000	40000	40000



для модификации:	CA5252GJBP2K2T1E	
Полная масса транспортного средства, кг		
– технически допустимая	34110	34810
– разрешенная	25000	25000
Максимальная осевая масса, кг		
– на переднюю ось (технически допустимая)	6990	7290
– на заднюю тележку		
– технически допустимая	27120	27520
– разрешенная	18000	18000
Максимальная масса прицепа, кг	буксировка прицепа не предусмотрена	
Двигатель (марка, тип)	FAWDE, CA6DL2-35E3	FAWDE, CA6DL1-32E3
	четырёхтактный дизель	
– количество и расположение цилиндров	6, рядное	6, рядное
– рабочий объём цилиндров, см ³	8600	7700
– степень сжатия	17.5	17.5
Максимальная мощность, кВт (мин ⁻¹) по Правилам ЕЭК ООН № 85	258 (2100)	235 (2300)
Максимальный крутящий момент, Н·м (мин ⁻¹)	1500 (1300...1500)	1250 (1200...1500)
Топливо	дизельное	
Система питания (тип)	впрыск топлива под давлением	
ТНВД (тип, маркировка)	Bosch, CPN2.2-6DL2	Denso, HP-0
Форсунки (тип, маркировка)	Bosch, CRIN2-6DL2	Denso, G2
Нагнетатель воздуха (тип, маркировка)	HOLSET, HX40W	HOLSET, HX40W
Воздушный фильтр (тип, маркировка)	MANN-HUMMEL, 1109010-435, 1109510-367	MANN-HUMMEL, 1109010-435, 1109510-367
Система выпуска и нейтрализации отработавших газов	один глушитель; система нейтрализации отсутствует	
Глушитель (маркировка)	FAW, 1201010-447	



к Одобрению типа транспортного средства № E-CN.MT02.B.00411

Трансмиссия (тип)	механическая		
Сцепление (марка, тип)	YIDONG, DSP430, сухое, однодисковое		
Коробка передач (марка, тип)	FAST, RT-11509C	FAST, 12JS160	FAW, CA9T160
	с ручным управлением		
– число передач	вперед - 9, назад - 1	вперед - 12, назад - 2	вперед - 9, назад - 1
– передаточные числа			
I -	12.42	15.53	14.34
II -	8.29	12.08	10.04
III -	6.08	9.39	7.10
IV -	4.53	7.33	5.05
V -	3.36	5.73	3.71
VI -	2.47	4.46	2.70
VII -	1.81	3.48	1.92
VIII -	1.35	2.71	1.36
IX -	1.00	2.10	1.00
X -	—	1.64	—
XI -	—	1.28	—
XII -	—	1.00	—
3.X.I -	12.99	14.86	14.36
3.X.II -	—	3.33	—
для модификаций с двигателем:	CA6DL1-32E3		CA6DL2-35E3
Главная передача (тип, маркировка)	FAW, двойная, разнесенная		Maikе (только с коробкой передач FAST, RT-11509C), двойная, разнесенная
– передаточное число	5.730	5.769	5.128
			5.933

Подвеска

Передняя (описание)	зависимая, на двух полуэллиптических рессорах, с гидравлическими телескопическими амортизаторами
Задняя (описание)	зависимая, балансирная, с реактивными штангами, на двух полуэллиптических рессорах

Рулевое управление (описание)	с гидроусилителем
– рулевой механизм (тип, маркировка)	"винт-шариковая гайка-рейка-сектор", TRW FAWER, 3411010-50A

Тормозные системы

Рабочая (описание)	пневматический двухконтурный привод с разделением на контуры передней оси и задней тележки, с АБС, тормозные механизмы всех колес - барабанного типа
Запасная (описание)	каждый контур рабочей тормозной системы
Стояночная (описание)	привод от пружинных энергоаккумуляторов к тормозным механизмам колес задней тележки
Вспомогательная (износостойкая) (описание)	моторный тормоз-замедлитель



Шины для модификаций:	CA3252P2K2T1A CA3252P2K2T1A1 CA3252P2K2T1AR CA3252P2K2T1A1R CA5252GJBP2K2T1E	CA3252P2K2T1AR CA3252P2K2T1A1R CA5252GJBP2K2T1E	
– размерность	315/80 R22.5	12.00 R20	12.00 R20
– минимально допустимый индекс нагрузки	157 / 154	154 / 151	154 / 150
– скоростная категория	J или L	J или K	J

Оборудование транспортного средства

по заказу: кондиционер (хладагент R-134a)

Руководитель органа по сертификации



подпись

Б.В. Кисуленко

инициалы, фамилия



ОПИСАНИЕ МАРКИРОВКИ ТРАНСПОРТНОГО СРЕДСТВА

1. Место расположения и форма знака обращения на рынке:

На табличке изготовителя.

Знак обращения на рынке выполнен в соответствии с Постановлением Правительства Российской Федерации от 19 ноября 2003 г. № 696.

2. Место расположения таблички изготовителя:

В проеме правой двери над ступеньками.

3. Место расположения идентификационного номера:

3.1. На табличке изготовителя.

3.2. На правом лонжероне рамы, в передней части за колесом передней оси.

4. Структура и содержание идентификационного номера (номеров) транспортных средств:

1	2	3	4	5	6	7	8	9	10	11	12	13	14	15	16	17
L	F	W	?	?	X	?	?	?	?	1	?	?	?	?	?	?

поз. 1 - 3: Международный идентификационный код изготовителя (WMI):

LFW - China First Automobile Group Company, P.R. China.

поз. 4: Обозначение загрузочного пространства и колесной формулы:

K – самосвал с колесной формулой 6x4;
2 – автобетоносмеситель с колесной формулой 6x4.

поз. 5: Максимально допустимая масса транспортного средства:

W – 35500...40500 кг;
V – 30500...35500 кг.

поз. 6: Тип кабины: **X** – бескапотная, со спальным местом, ширина – 2400...2500 мм.

поз. 7: Тип двигателя, мощность: **N** – дизель, 220...250 кВт.,
P – дизель, 250...280 кВт.

поз. 8: Колесная база: **K** – 4800 - 5000 мм;
M – 5200 - 5400 мм;
N – 5400 - 5600 мм.

поз. 9: Контрольный код: цифра от 0 до 9 или X.

поз. 10: Код года выпуска транспортного средства согласно Таблице 1 Приложения № 8 к техническому регламенту о безопасности колесных транспортных средств.

поз. 11: Код сборочного завода: **1** - FAW Jiefang Automobile Co., Ltd., P.R. China.

поз. 12: Код сборочного цеха: **E** или **F**.

поз. 13 - 17: Производственный номер транспортного средства.



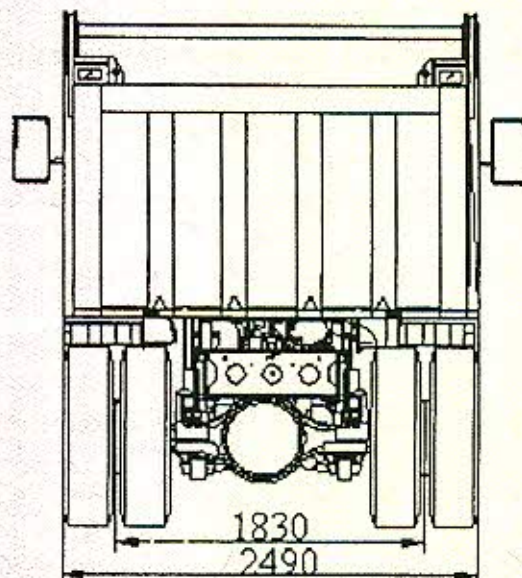
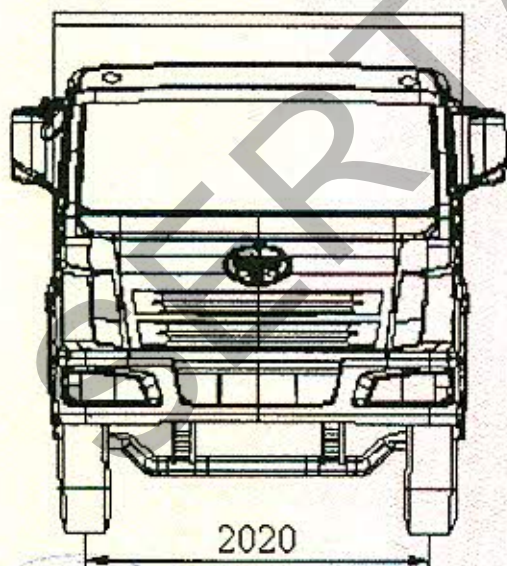
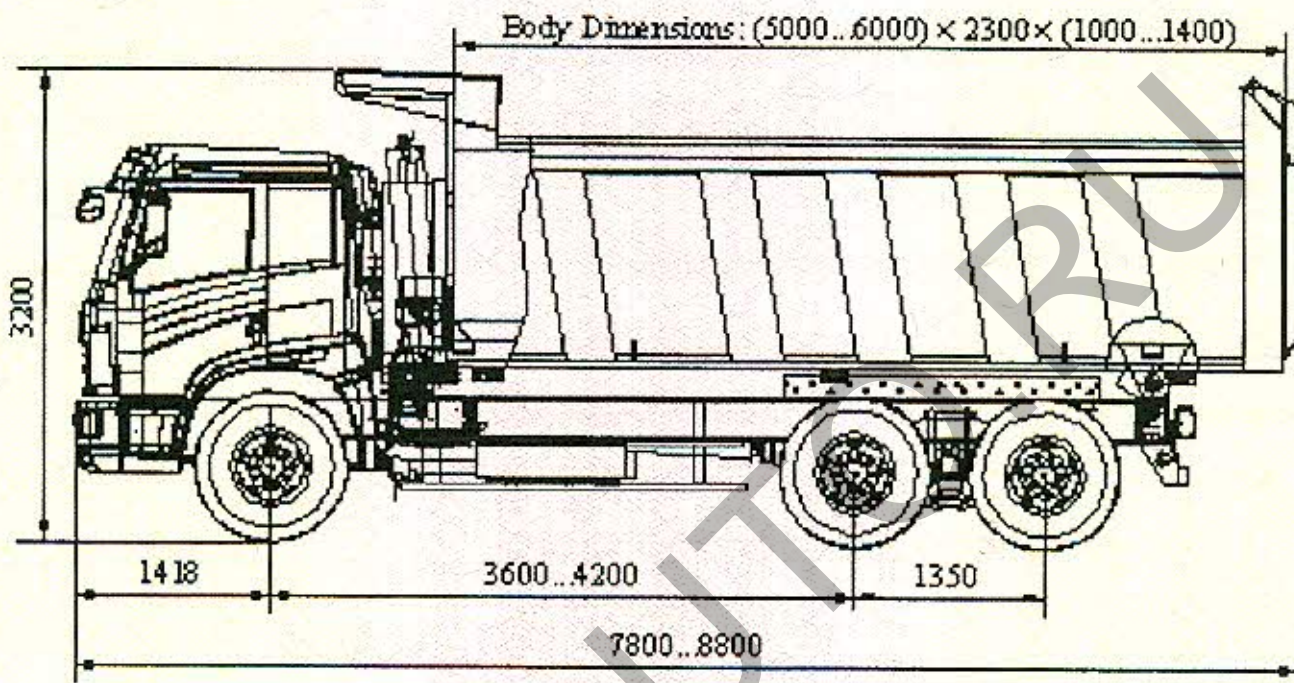
Руководитель органа по сертификации



подпись

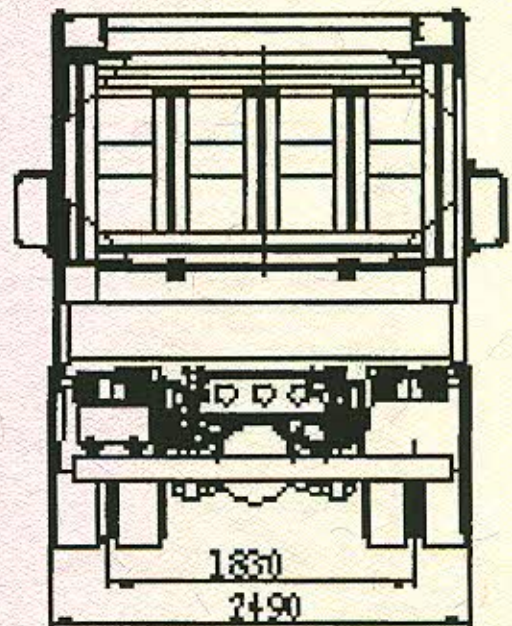
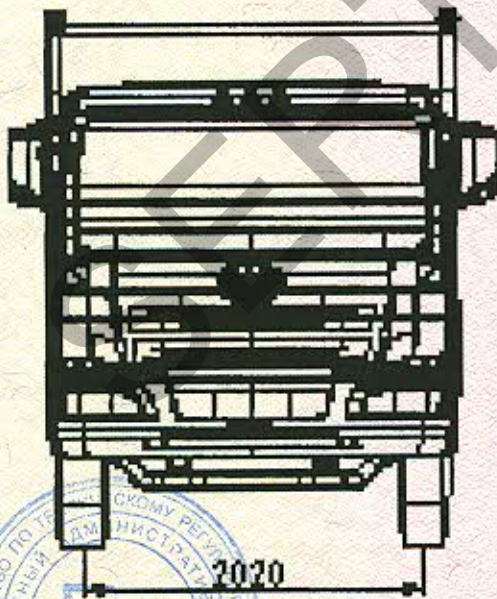
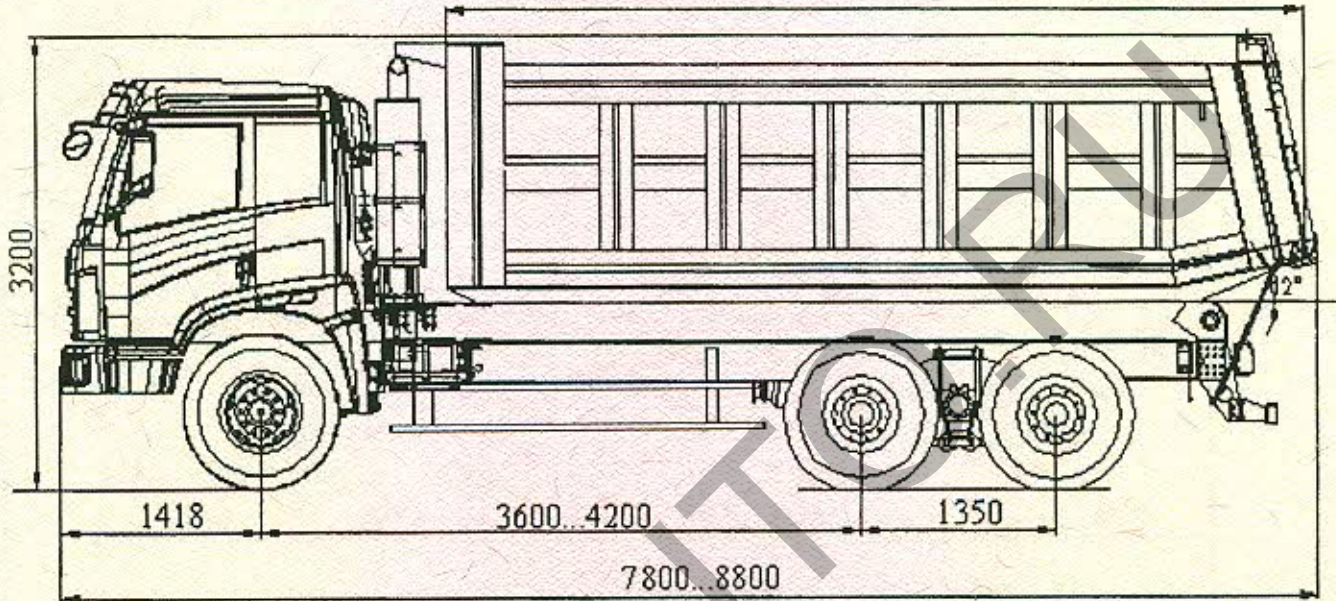
Б.В. Кисуленко
 инициалы, фамилия

ОБЩИЙ ВИД ТРАНСПОРТНОГО СРЕДСТВА
FAW CA3252 (CA3252P2K2T1A, CA3252P2K2T1AR)



ОБЩИЙ ВИД ТРАНСПОРТНОГО СРЕДСТВА
FAW CA3252 (CA3252P2K2T1A1, CA3252P2K2T1A1R)

Body Dimensions: (5000...6000) × 2300 × (1000...1400)



**ОБЩИЙ ВИД ТРАНСПОРТНОГО СРЕДСТВА
FAW CA5252 (CA5252GJBP2K2T1E)**

