

РОССИЙСКАЯ ФЕДЕРАЦИЯ
ОДОБРЕНИЕ ТИПА ТРАНСПОРТНОГО СРЕДСТВА

0005750

№ E-DE.MT02.B.00499

Срок действия с 18 апреля 2012 по 18 апреля 2015

ОРГАН ПО СЕРТИФИКАЦИИ

механических транспортных средств и прицепов, их составных частей и предметов оборудования
"САТР-ФОНД" Межотраслевого Фонда "Сертификация автотранспорта САТР" (ОС "САТР-ФОНД")
125480, г. Москва, ул. Героев Панфиловцев, 24, ОГРН: 1027739132530
№ РОСС RU.0001.11MT02 от 04.06.2009 г. до 04.06.2014 г.
тел.: (495) 454-42-27, факс: (495) 454-72-12, e-mail: mail@satrfond.ru

ТРАНСПОРТНЫЕ СРЕДСТВА

МАРКА	smart								
КОММЕРЧЕСКОЕ НАИМЕНОВАНИЕ	smart fortwo								
ТИП	45								
МОДИФИКАЦИИ	<table border="0"> <tr> <td>fortwo coupe mhd</td> <td>VIN: WME451380...</td> </tr> <tr> <td>fortwo cabrio mhd</td> <td>WME451480...</td> </tr> <tr> <td>fortwo coupe</td> <td>WME451332...</td> </tr> <tr> <td>fortwo cabrio</td> <td>WME451432...</td> </tr> </table>	fortwo coupe mhd	VIN: WME451380...	fortwo cabrio mhd	WME451480...	fortwo coupe	WME451332...	fortwo cabrio	WME451432...
fortwo coupe mhd	VIN: WME451380...								
fortwo cabrio mhd	WME451480...								
fortwo coupe	WME451332...								
fortwo cabrio	WME451432...								
КАТЕГОРИЯ	M ₁								
ЭКОЛОГИЧЕСКИЙ КЛАСС	4								
КОД ОКП / ТН ВЭД	45 1481 / 8703 21								
ЗАЯВИТЕЛЬ И ЕГО АДРЕС	Закрытое акционерное общество "Мерседес-Бенц РУС", (ЗАО "Мерседес-Бенц РУС"), 125167, г. Москва, Ленинградский проспект, 39А, Российская Федерация, ОГРН 1027700258530 тел.: (495) 745 26 00; факс: (495) 258 41 52								
ИЗГОТОВИТЕЛЬ И ЕГО АДРЕС	Daimler AG, DE-70546, Stuttgart, Germany. тел.: + 49 7031 90-82964; факс: + 49 7031-90 79633								
ПРЕДСТАВИТЕЛЬ ИЗГОТОВИТЕЛЯ И ЕГО АДРЕС	Закрытое акционерное общество "Мерседес-Бенц РУС", (ЗАО "Мерседес-Бенц РУС"), 125167, г. Москва, Ленинградский проспект, 39А, Российская Федерация, ОГРН 1027700258530 тел.: (495) 745 26 00; факс: (495) 258 41 52								
СБОРОЧНЫЙ ЗАВОД И ЕГО АДРЕС	smart France S.A.S, F-57913, Hambach, France								
ПОСТАВЩИК СБОРОЧНЫХ КОМПЛЕКТОВ И ЕГО АДРЕС	—								

соответствуют установленным в Российской Федерации требованиям технического регламента о безопасности колесных транспортных средств.



Действие данного ОДОБРЕНИЯ ТИПА ТРАНСПОРТНОГО СРЕДСТВА распространяется на серийно выпускаемую продукцию.

Данное ОДОБРЕНИЕ ТИПА ТРАНСПОРТНОГО СРЕДСТВА без приложений недействительно.

Приложение № 1. Общие характеристики транспортного средства

Приложение № 2. Перечень документов, явившихся основанием для оформления ОДОБРЕНИЯ ТИПА ТРАНСПОРТНОГО СРЕДСТВА

Приложение № 3. Описание маркировки транспортного средства

Приложение № 4. Общий вид транспортного средства на одной странице

ДОПОЛНИТЕЛЬНАЯ ИНФОРМАЦИЯ

Отсутствует

Руководитель органа по сертификации



Б.В. Кисуленко

инициалы, фамилия

ОДОБРЕНИЕ ТИПА ТРАНСПОРТНОГО СРЕДСТВА УТВЕРЖДЕНО.

Внесена запись в реестр за № E-DE.MT02.V.00499 от 18 апреля 2012

Заместитель руководителя

РОССТАНДАРТА

наименование федерального органа исполнительной власти, выполняющего функции компетентного административного органа Российской Федерации в соответствии с Женевским Соглашением 1958 года.



А.В. Зажигалкин

инициалы, фамилия

ОБЩИЕ ХАРАКТЕРИСТИКИ ТРАНСПОРТНОГО СРЕДСТВА

Колесная формула / ведущие колеса 4 × 2 / задние

Схема компоновки транспортного средства заднемоторная

Расположение двигателя поперечное

Для модификаций:	fortwo coupe mhd	fortwo coupe	fortwo cabrio mhd	fortwo cabrio
Тип кузова/количество дверей	купе / 2		кабриолет / 2	
Количество мест для сидения	2			
Габаритные размеры, мм				
– длина	2695			
– ширина	1559			
– высота	1558...1565			
База, мм	1867			
Колея передних / задних колес, мм	1262...1283 / 1360...1385			
Масса транспортного средства в снаряженном состоянии, кг	825	845	855	875
Полная масса транспортного средства, кг (технически допустимая)	1020	1050	1020	1050
Максимальная осевая масса, кг (технически допустимая)				
– на переднюю ось	360...440	390...440	360...440	390...440
– на заднюю ось	580...660	610...660	580...660	610...660
Максимальная масса прицепа, кг	буксировка прицепа не предусмотрена			

Для модификаций:	fortwo coupe mhd, fortwo cabrio mhd	fortwo coupe, fortwo cabrio
Двигатель (марка, тип)	Mitsubishi Motors Corporation (MMC) 3B21	
	четырёхтактный с искровым зажиганием	
– количество и расположение цилиндров	3, рядное	
– рабочий объем цилиндров, см ³	999	
– степень сжатия	11.5	
Максимальная мощность, кВт (мин ⁻¹) по Директивам ЕС 80/1269	52 (5800)	62 (5250)
Максимальный крутящий момент, Н·м (мин ⁻¹)	92 (2800)	120 (2000...4750)
Топливо	бензин с октановым числом не менее 95	
Система питания (тип)	впрыскивание топлива с электронным управлением	
Блок управления (маркировка)	MMC, МК 0032	MMC, МК 0033
Форсунки (тип, маркировка)	132 078 03 23 (x3) или 1465A337	
Нагнетатель воздуха (тип, маркировка)	– MHI, 15 15 A 099	
Воздушный фильтр (тип, маркировка)	Montaplast, FP 0118	
Система зажигания (тип)	электронная	
Катушка зажигания (маркировка)	DIAMOND, FK0319	
Свечи (маркировка)	DENSO, FXU22HR8	
	и другие, рекомендованные Daimler AG	

Для модификаций:	fortwo coupe mhd, fortwo cabrio mhd	fortwo coupe, fortwo cabrio
Система выпуска и нейтрализации отработавших газов	один глушитель и один нейтрализатор отработавших газов	
Нейтрализаторы (маркировка) - 1 ступень	KT 0330 или KT0332	KT 0331 или KT0333
Глушители (маркировка) - 1 ступень	SN0644	SN0633

Трансмиссия (тип)	механическая автоматизированная	
Сцепление (марка, тип)	фрикционное, сухое, однодисковое	
Коробка передач (марка, тип)	Mercedes-Benz	
	с автоматическим управлением	
- число передач	вперед - 5, назад - 1	
- передаточные числа		
	I -	3.071
	II -	1.913
	III -	1.258
	IV -	0.943
	V -	0.707
	3.X.I -	3.231
Главная передача (тип, маркировка)	Mercedes-Benz, цилиндрическая	
- передаточное число	4.53	

Подвеска		
Передняя (описание)	независимая, пружинная, типа McPherson, с телескопическими амортизаторами и стабилизатором поперечной устойчивости	
Задняя (описание)	пружинная, типа DeDion, с телескопическими амортизаторами	
Рулевое управление (описание)	с электроусилителем	
- рулевой механизм (тип, маркировка)	"шестерня - рейка"	

Тормозные системы		
Рабочая (описание)	с гидравлическим приводом, с вакуумным усилителем, двухконтурная (с разделением по осям), с АБС; тормозные механизмы передних колес дисковые, задних - барабанные	
Запасная (описание)	каждый контур рабочей тормозной системы	
Стояночная (описание)	механический привод к тормозным механизмам задних колес	

Шины	размерность	минимально допустимый индекс нагрузки	скоростная категория	статический радиус, мм
модификации	передние			
	155/60 R15	74	T	284...287
175/55 R15	77	T		
все	задние			
	175/55 R15	77	T	281...289
195/50 R15	82	T		



к Одобрению типа транспортного средства № E-DE.MT02.B.00499

Оборудование транспортного средства электронная система поддержания курсовой устойчивости (ESP), электронная система помощи при экстренном торможении (BAS), адаптивные стоп-сигналы торможения, климат-контроль или кондиционер, иммобилайзер, противобуксочная система (ASR), электронная система распределения тормозных усилий (EBD), подушки безопасности, противоугонная система с защитой от буксировки (ATA)
 по заказу:
 электронный автомобильный информационный центр, система автоматического поддержания постоянной скорости, навигационная система, система старт-стоп, подготовка под установку телефона и телефонная гарнитура для громкой связи включая Bluetooth.

Руководитель органа по сертификации



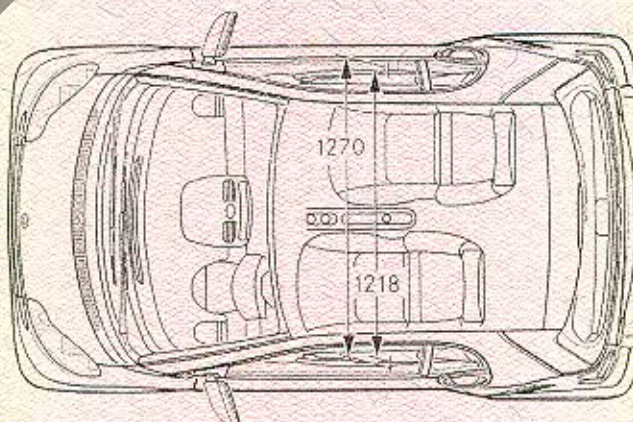
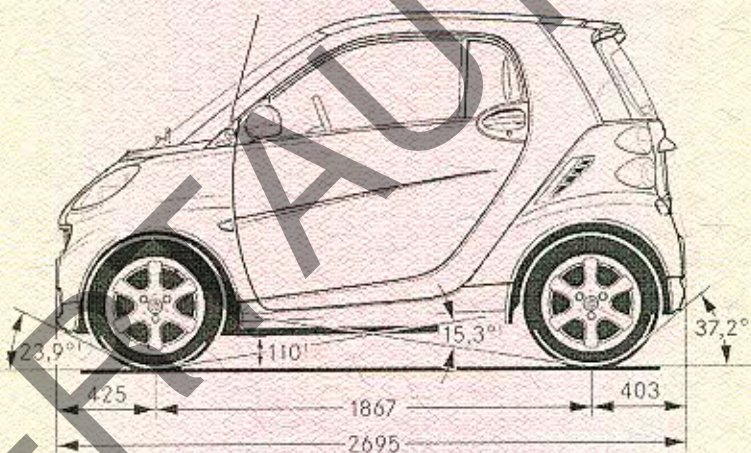
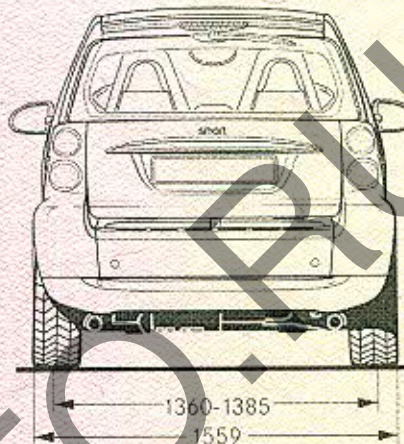
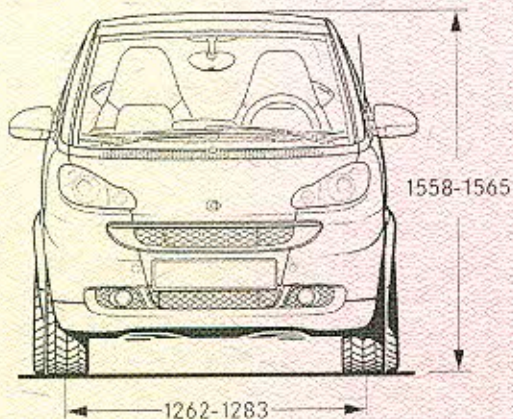
[Handwritten signature]
 Подпись

Б.В. Кисуленко
 инициалы, фамилия



ОБЩИЙ ВИД ТРАНСПОРТНОГО СРЕДСТВА

smart типа 45



ОПИСАНИЕ МАРКИРОВКИ ТРАНСПОРТНОГО СРЕДСТВА

1. Место расположения и форма знака обращения на рынке:
Рядом с табличкой изготовителя.
Знак обращения на рынке выполнен в соответствии с Постановлением Правительства Российской Федерации от 19 ноября 2003 г. № 696.
2. Место расположения таблички изготовителя:
На передней поверхности средней стойки кузова, в дверном проеме, с левой стороны.
3. Место расположения идентификационного номера:
 - 3.1. На табличке изготовителя.
 - 3.2. На полу багажного отделения перед крышкой моторного отсека
 - 3.3. На табличке, видимой снаружи в правом нижнем углу лобового стекла (по заказу).
4. Структура и содержание идентификационного номера (номеров) транспортных средств:

1	2	3	4	5	6	7	8	9	10	11	12	13	14	15	16	17
W	M	E	4	5	1	?	?	?	1	?	?	?	?	?	?	?

поз. 1 - 3: Международный идентификационный код изготовителя (WMI):
WME – Daimler AG, Германия.

поз. 4 - 6: Обозначение семейства транспортных средств:
451 – smart fortwo

поз. 7: Обозначение типа кузова:
3 – купе;
4 – кабриолет

поз. 8 - 9: Обозначение двигателя:
32 – бензиновый, R3, 3B21, 62 кВт;
80 – бензиновый, R3, 3B21, 52 кВт

поз. 10: Обозначение типа рулевого управления:
1 – левостороннее.

поз. 11: Обозначение сборочного завода.

поз. 12 - 17: Производственный номер транспортного средства.

Руководитель органа по сертификации



подпись

Б.В. Кисуленко

инициалы, фамилия

