

РОССИЙСКАЯ ФЕДЕРАЦИЯ
ОДОБРЕНИЕ ТИПА ТРАНСПОРТНОГО СРЕДСТВА

0002974

№ E-SE.MT02.B.00414 *

Срок действия с 20 февраля 2012 по 31 декабря 2012

ОРГАН ПО СЕРТИФИКАЦИИ

механических транспортных средств и прицепов, их составных частей и предметов оборудования
"САТР-ФОНД" Межотраслевого Фонда "Сертификация автотранспорта САТР" (ОС "САТР-ФОНД")
125480, г. Москва, ул. Героев Панфиловцев, 24, ОГРН: 1027739132530
№ РОСС RU.0001.11MT02 от 04.06.2009 г. до 04.06.2014 г.
тел.: (495) 454-42-27, факс: (495) 454-72-12, e-mail: mail@satrfond.ru

ТРАНСПОРТНЫЕ СРЕДСТВА

МАРКА	SCANIA
КОММЕРЧЕСКОЕ НАИМЕНОВАНИЕ	—
ТИП	P4X200 (P230..., P270..., P310..., P340..., P380..., P420..., P440..., P470...) R4X200 (R230..., R270..., R310..., R340..., R380..., R420..., R440..., R470..., R500..., R580...) G4X200 (G230..., G270..., G310..., G340..., G380..., G420..., G440..., G470...) P4X400 (P340..., P380..., P420..., P440..., P470...) R4X400 (R340..., R380..., R420..., R440..., R470...) G4X400 (G340..., G380..., G420..., G440..., G470...)
МОДИФИКАЦИИ	—
КАТЕГОРИЯ	N ₃ , N ₃ G
ЭКОЛОГИЧЕСКИЙ КЛАСС	3
КОД ОКП / ТН ВЭД	45 1122, 45 1129, 45 1139, 45 2330, 48 3510 / 8701 20, 8704 22, 8704 23, 8705 90
ЗАЯВИТЕЛЬ И ЕГО АДРЕС	Общество с ограниченной ответственностью "Скания-Русь" (ООО "Скания-Русь"), 143040, Московская область, Одинцовский район, г. Голицыно, 43-й км Минского шоссе, владение № 1, Российская Федерация, ОГРН 1025004070079, тел.: (495) 787-5000, факс: (495) 787-5002
ИЗГОТОВИТЕЛЬ И ЕГО АДРЕС	SCANIA CV AB, SE-151 87 Sodertalje, Sweden
ПРЕДСТАВИТЕЛЬ ИЗГОТОВИТЕЛЯ И ЕГО АДРЕС	ООО "Скания-Русь", 143040, Московская область, Одинцовский район, г. Голицыно, 43-й км Минского шоссе, владение № 1, Российская Федерация, ОГРН 1025004070079, тел.: (495) 787-5000, факс: (495) 787-5002

* является продлением "Одобрения типа транспортного средства" № РОСС SE.MT02.E01965П4, выданного со сроком действия до 31.12.2011 г.

СБОРОЧНЫЕ ЗАВОДЫ И ИХ АДРЕСА	SCANIA CV AB, SE-151 87 Sodertalje, Sweden SCANIA Production Zwolle B.V., Russenweg 5, 8041 AL Zwolle, The Netherlands SCANIA Production Angers SAS, 2, Boulevard de l'Industrie, Z.I. d'Ecouflant, B.P. 846, 49008 Angers Cedex 01, France SCANIA Latin America Ltda, Avenida Jose Odorizzi, 151, CEP 09810-902 Sao Bernardo do Campo, S. P., Brazil
ПОСТАВЩИК СБОРОЧНЫХ КОМПЛЕКТОВ И ЕГО АДРЕС	—

соответствуют установленным в Российской Федерации требованиям технического регламента о безопасности колесных транспортных средств.

Действие данного ОДОБРЕНИЯ ТИПА ТРАНСПОРТНОГО СРЕДСТВА распространяется на серийно выпускаемую продукцию.

Данное ОДОБРЕНИЕ ТИПА ТРАНСПОРТНОГО СРЕДСТВА без приложений недействительно.

Приложение № 1. Общие характеристики транспортного средства

Приложение № 2. Перечень документов, явившихся основанием для оформления ОДОБРЕНИЯ ТИПА ТРАНСПОРТНОГО СРЕДСТВА

Приложение № 3. Описание маркировки транспортного средства

Приложение № 4. Общий вид транспортного средства на четырех страницах
ДОПОЛНИТЕЛЬНАЯ ИНФОРМАЦИЯ

Транспортные средства не предназначены для перевозки опасных грузов.

В случае превышения параметров, указанных в пунктах 3.1 и 3.2 Приложения № 4 к техническому регламенту о безопасности колесных транспортных средств, для передвижения транспортных средств по территории Российской Федерации необходимо оформление специального разрешения.

Руководитель органа по сертификации



подпись

Б.В. Кисуленко
инициалы, фамилия

ОДОБРЕНИЕ ТИПА ТРАНСПОРТНОГО СРЕДСТВА УТВЕРЖДЕНО.

Внесена запись в реестр за № E-SE.MT02.B.00414 от 20 февраля 2012

Заместитель руководителя

РОССТАНДАРТА

наименование федерального органа
исполнительной власти, выполняющего функции
компетентного административного органа
Российской Федерации в соответствии
с Женевским Соглашением 1958 года

подпись

А.В. Зажигалкин
инициалы, фамилия

ОБЩИЕ ХАРАКТЕРИСТИКИ ТРАНСПОРТНОГО СРЕДСТВА

Колесная формула / ведущие колеса	4 x 2 / задние или 4 x 4 / все
Схема компоновки транспортного средства	кабина над двигателем
Расположение двигателя	переднее продольное
Исполнение грузозачного пространства	сидельно-цепное устройство, фургон, бортовая платформа с тентом или без него и с краноманипуляторной установкой или без нее, платформа для транспортирования автомобилей
Кабина	цельнометаллическая, двухдверная, опрокидывающаяся вперед: вида P (низкая) или R, G (высокая); двух- или трехместная, с одним или двумя спальными местами или без них
Габаритные размеры, мм	
- длина	5540...12000
- ширина, мм	2500...2550
- высота, мм	2700...4000
База, мм	3300...6300
Колея передних / задних колес, мм	2030...2154 / 1793 - 2096
Масса снаряженного транспортного средства, кг	5400...16000

	технически допустимая	разрешенная
Полная масса транспортного средства, кг	18200...24000	25000 (26000 ¹)
Максимальная осевая масса, кг		
- на переднюю ось, кг	6700...9000	10000 (11500 ²)
- на заднюю ось, кг	11500...15000	19000
Допустимая полная масса прицепа		
- прицеп без тормозов	750	750
- прицеп с тормозами	51000	18000 ³ ; 24000 ⁴
- полуприцеп с тормозами	68000	18000 ³ ; 24000 ⁴
Максимальная масса автопоезда, кг	75000	40000 (44000 ⁵)

¹ для модификаций с пневматической подвеской или с двумя ведущими осями, состоящими из двух пар колес и максимальной осевой массой на каждую ось, не превышающей 9,5 тонн

² для ведущей оси

³ для двухосного (полу)прицепа

⁴ для трехосного (полу)прицепа

⁵ для автопоезда с двух- или трехосным полуприцепом, перевозящим 40-футовый контейнер ISO



к Одобрению типа транспортного средства № E-SE.MT02.B.00414

Двигатель (марка, тип)	Scania			
	DC9 11	DC9 12	DC9 13	DC11 08
	четырёхтактный дизель			
- количество и расположение цилиндров	5, рядное			6, рядное
- рабочий объем цилиндров, см ³	8867			10640
- степень сжатия	18.0			
Максимальная мощность, кВт (мин ⁻¹) по Правилам ЕЭК ООН № 85	228 (1900)	198 (1900)	169 (1900)	250 (1900)
Максимальный крутящий момент, Н·м (мин ⁻¹)	1550 (1100...1300)	1250 (1100...1400)	1050 (1100...1400)	1600 (1100...1300)
Топливо	дизельное			
Система питания	непосредственный впрыск топлива			
Насос-форсунки (тип, маркировка*)	Bosch			
	1497365, 1730888	1497365, 1730888	1497365, 1730888	1440579
Нагнетатель воздуха (тип, маркировка*)	Garrett			
	1479244	1479244	1479246	1449888

Двигатель (марка, тип)	Scania			
	DC11 09	DC12 06	DC12 14	DC12 17
	четырёхтактный дизель			
- количество и расположение цилиндров	6, рядное			
- рабочий объем цилиндров, см ³	10640	11705		
- степень сжатия	18.0			
Максимальная мощность, кВт (мин ⁻¹) по Правилам ЕЭК ООН № 85	280 (1900)	309 (1900)	309 (1900)	279 (1900)
Максимальный крутящий момент, Н·м (мин ⁻¹)	1800 (1100...1300)	2000 (1100...1300)	2100 (1100...1300)	1900 (1100...1300)
Топливо	дизельное			
Система питания	непосредственный впрыск топлива			
Насос-форсунки (тип, маркировка*)	Bosch		Cummins	Bosch
	1440579	1440580, 1805344, 574394	1481827	1440580, 1805344, 574394
Нагнетатель воздуха (тип, маркировка*)	Holset			
	1441526	1378395, 1441521; Garrett, 1354276	1441521	1378395, 1441521; Garrett, 1354276



Двигатель (марка, тип)	Scania			
	DC16 03	DC16 04	DT12 06	DT12 18
	четырёхтактный дизель			
- количество и расположение цилиндров	8, V-образное		6, рядное	
- рабочий объем цилиндров, см ³	15607		11705	
- степень сжатия	18.0			
Максимальная мощность, кВт (мин ⁻¹) по Правилам ЕЭК ООН № 85	426 (1900)	368 (1900)	345 (1900)	324 (1900)
Максимальный крутящий момент, Н·м (мин ⁻¹)	2700 (1100...1300)	2400 (1100...1300)	2200 (1050...1350)	2100 (1100...1400)
Топливо	дизельное			
Система питания	непосредственный впрыск топлива			
Насос-форсунки (тип, маркировка*)	Bosch		Cummins	
	1440580	1440580	1481827, 1464994	1464994, 1481827, 1846348
Нагнетатель воздуха (тип, маркировка*)	Holset, 1422954, Garrett, 1522528	Garrett, 1522530	Holset, 1408540	Holset, 1408540

Воздушный фильтр (тип, маркировка*) Scania, 162248, 169420, 212981, 213739, 213740, 230715, 240360, 250829, 250876, 275112, 275113, 275114, 287377, 310812, 368007, 370749, 370753, 395771, 395772, 395774, 492784, 1335673, 1335674, 1347071, 1347072, 1377091, 1377093, 1377092, 1377094, 1386230, 1387541, 1387542, 1423412, 1423416, 1446480, 1464828, 1478910, 1484425, 1485591, 1506545, 1506546, 1506547, 1509665, 1510941, 1538008, 1545055, 1729156, 1729157, 1734321, 1734322, 1734323, 1775868, 1801772, 1801773, 1869998, 1869999, 1870000, 1870001, 1870002, 1881942, 1881943

Система выпуска и нейтрализации отработавших газов

один или два глушителя, система нейтрализации отсутствует

Глушители (маркировка)

- 1 ступень

Scania, 1387823, 1393617, 1420278, 1448427, 1484094, 1497013, 1500455, 1538681, 1548340, 1548344, 1779044, 1800871, 1848014, 1841422, 1854056, 1856151, 1865785, 1865786, 1868354, 1869142, 1914724

- 2 ступень

Scania, 1483231, 1483278, 1483279, 1483280, 1483281, 1510575, 1548560, 1548561, 1549217, 1760777, 1780120, 1782504, 1852049, 1853376

* обозначения по спецификации Scania

Трансмиссия (тип)

механическая

Сцепление (марка, тип)

Fichtel & Sachs / Valeo, K432 или K442, сухое, однодисковое, привод гидравлический с пневмоусилителем



к Одобрению типа транспортного средства № E-SE.MT02.B.00414

Коробка передач (марка, тип)	Scania, с ручным, преселекторным или автоматическим управлением				
	GRS890(R)	GRS895(R)	GRS900(R) GRS920(R)	GRS905(R)	GRS900(R)
- число передач	вперед - 12, назад - 2		вперед - 12 + 2, назад - 2		
- передаточные числа					
пониженная I -	—	—	16.38	16.41	13.28
пониженная II -	—	—	13.28	13.28	10.76
I -	11.38	11.32	11.38	11.32	9.23
II -	9.23	9.13	9.23	9.16	7.48
III -	7.17	7.21	7.17	7.19	5.81
IV -	5.81	5.81	5.81	5.82	4.71
V -	4.62	4.65	4.62	4.63	3.75
VI -	3.75	3.75	3.75	3.75	3.04
VII -	3.03	3.02	3.03	3.02	2.46
VIII -	2.46	2.44	2.46	2.44	1.99
IX -	1.91	1.92	1.91	1.92	1.55
X -	1.55	1.55	1.55	1.55	1.26
XI -	1.23	1.24	1.23	1.23	1.00
XII -	1.00	1.00	1.00	1.00	0.81
3.X.I -	14.75	11.00	14.74	14.77	11.95
3.X.II -	11.95	8.87	11.95	11.95	9.69

Коробка передач (марка, тип)	Scania, с ручным, преселекторным или автоматическим управлением				
	G670	GR801(R)	GR875(R)	GR900(R)	GR905(R)
- число передач	вперед - 6, назад - 1	вперед - 8, назад - 1		вперед - 8 + 1, назад - 1	
- передаточные числа					
пониженная -	—	—	—	16.81	16.46
I -	7.72	9.15	9.17	10.10	10.34
II -	4.42	6.32	6.26	7.10	7.19
III -	2.86	4.69	4.65	5.09	5.08
IV -	1.92	3.75	3.75	3.75	3.75
V -	1.30	2.44	2.45	2.69	2.76
VI -	1.00	1.68	1.67	1.89	1.92
VII -	—	1.25	1.24	1.36	1.25
VIII -	—	1.00	1.00	1.00	1.00
3.X. -	7.10	8.21	14.77	16.42	14.77



к Одобрению типа транспортного средства № E-SE.MT02.B.00414

Коробка передач (марка, тип)	Scania, с ручным, преселекторным или автоматическим управлением		
	GRSO905(R)	GRSH900(R)	GRSON901(R) ZF Transmatic
– число передач	вперед - 12 + 2, назад - 2	вперед - 9, назад - 1	вперед - 16, назад - 2
– передаточные числа			
пониженная I -	13.28	—	—
пониженная II -	10.63	—	—
I -	9.16	9.14	13.80
II -	7.33	5.81	11.54
III -	5.82	3.75	9.49
IV -	4.66	3.01	7.93
V -	3.75	2.44	6.53
VI -	3.00	1.91	5.46
VII -	2.44	1.55	4.57
VIII -	1.96	1.23	3.82
IX -	1.55	1.00	3.02
X -	1.24	—	2.53
XI -	1.00	—	2.08
XII -	0.80	—	1.74
XIII -	—	—	1.43
XIV -	—	—	1.20
XV -	—	—	1.00
XVI -	—	—	0.84
3.X.I -	11.95	11.92	12.92
3.X.II -	9.56	—	10.80
Раздаточная коробка (тип, маркировка)	Scania, GT800, GTD800, GT900, GTD900 (для 4x4)		
– число передач	2		
– передаточные числа			
низшее -	1.536		
высшее -	0.890		
Главная передача (марка, тип)	Scania, центральная, одинарная или разнесенная, двойная		
– передаточные числа	2.71...5.57		
Подвеска			
Передняя (описание)	пневматическая, или на параболических рессорах, или на полуэллиптических многолистных рессорах; с гидравлическими телескопическими амортизаторами стабилизатором поперечной устойчивости или без него		
Задняя (описание)	пневматическая, или на параболических рессорах, или на полуэллиптических многолистных рессорах; с гидравлическими телескопическими амортизаторами или без них и стабилизатором поперечной устойчивости или без него		
Рулевое управление (описание)	с гидроусилителем		
– рулевой механизм (тип, маркировка)	"винт-гайка-рейка-сектор". ZF, 8097, 8098; TRW, TAS85, TAS86		

Тормозные системы

Рабочая (описание)

пневматическая двухконтурная с разделением на контуры по осям; тормозные механизмы колес барабанные или дисковые; антиблокировочная система (ABS) или электронно-пневматическая система (EBS)

Запасная (описание)

каждый контур рабочей тормозной системы и/или стояночная тормозная система

Стояночная (описание)

тормозные механизмы второй оси или первой и второй оси, с приводом от пружинных энергоаккумуляторов

Вспомогательная (износостойкая) (описание)

моторный и/или трансмиссионный тормоз-замедлитель

Шины	марка	размер	индекс несущей способности	категория скорости
- передних колес		295/60 R22,5	149, 150	L, L/K
		315/60 R22,5	152	L
		275/70 R22,5	148, 152	M/L/J, L/E
		305/70 R22,5	150, 152	M, M/L
		315/80 R22,5	152, 154	M/L, L/K
		385/55 R22,5	158, 160	M/L, L/K
		— 11 R22,5	148	L/K
		10.00 R20	146, 152	K, M
		295/80 R22,5	152, 154	M/L/K/J, E
		315/70 R22,5	150, 154, 156	M, M/L/K, M/L/K
		11.00 R20	150	K
		12 R22,5	150, 152	L/K, M/L/K
		385/55 R22,5	152, 158, 160	L, L/K, K/J
		12.00 R20	154, 156	K, G
		13 R22,5	154, 156	K, G
		12.00 R24	158, 160	K, K
	- задних колес		295/60 R22,5	146, 147
		315/60 R22,5	148	L
		275/70 R22,5	145, 148	M/L/J, L/E
		305/70 R22,5	147, 148	M, M/L
		315/70 R22,5	148, 150	M/L, L/K
		11 R22,5	145	L/K
		— 10.00 R20	143, 148	K, M
		295/80 R22,5	148, 149, 150	M/L/K/J, L, E
		315/80 R22,5	149, 150, 153	M, M/L/K, L
		11.00 R20	146	K
		12 R22,5	145, 147, 148	L, K, M/L/K
		385/65 R22,5	148	L
		12.00 R20	149, 150	K, K/G
		13 R22,5	150	M/L/K/G
		12.00 R24	153, 156	K, K



Оборудование транспортного средства

по заказу: верхний и боковые обтекатели кабины, противосолнечный козырек лобового стекла, автономный отопитель, автомагнитола, кондиционер (хладагент R134A), центральный замок с дистанционным управлением, дополнительные топливные баки

Руководитель органа по сертификации



Подпись

Б.В. Кисуленко
инициалы, фамилия

SERTAUTO.RU



ОПИСАНИЕ МАРКИРОВКИ ТРАНСПОРТНОГО СРЕДСТВА

1. Место расположения и форма знака обращения на рынке:
Рядом с табличкой изготовителя.
Знак обращения на рынке выполнен в соответствии с Постановлением Правительства Российской Федерации от 19 ноября 2003 г. № 696.
2. Место расположения таблички изготовителя:
На пороге, в нижней части правого дверного проема кабины.
3. Место расположения идентификационного номера (VIN):
 - 3.1. На табличке изготовителя.
 - 3.2. На правом лонжероне рамы шасси в районе передней оси.
4. Структура и содержание идентификационного номера (номеров) транспортных средств:

1	2	3	4	5	6	7	8	9	10	11	12	13	14	15	16	17
?	?	?	?	4	X	?	0	0	?	?	?	?	?	?	?	?

- поз. 1 - 3: Международный код изготовителя (WMI):
YS2 - SCANIA CV AB, Швеция;
XLE - SCANIA Production Zwolle B.V., Нидерланды;
VLU - SCANIA Production Angers SAS, Франция;
9BS - SCANIA Latin America Ltda, Бразилия.
- поз. 4: Тип кабины:
P – низкая;
R, G – высокая.
- поз. 5 - 7: Колесная формула: **4X2, 4X4**.
- поз. 8 - 9: Резервные цифры: **00**.
- поз. 10 - 17: Производственный номер транспортного средства.

Руководитель органа по сертификации

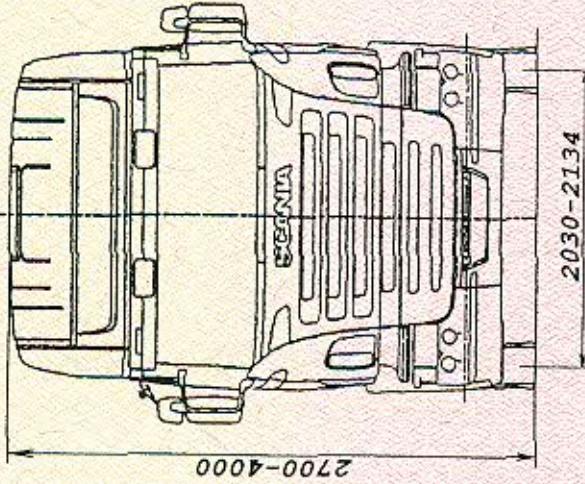


подпись

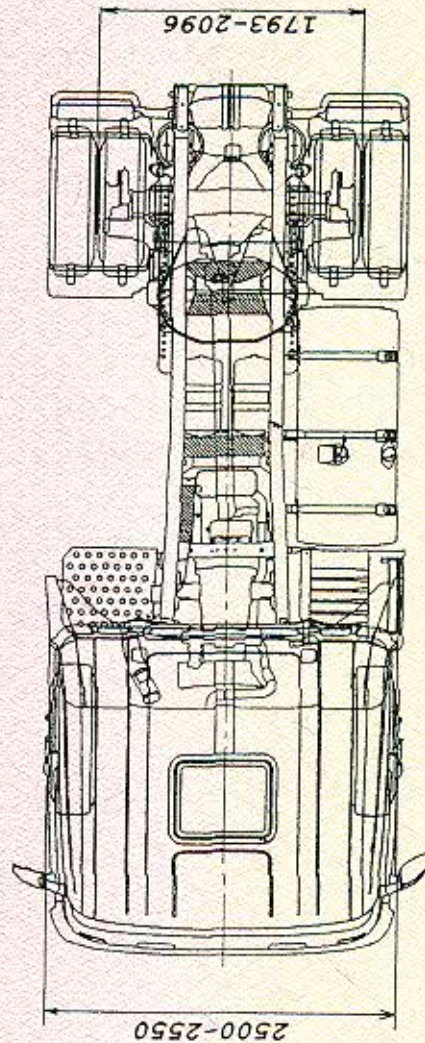
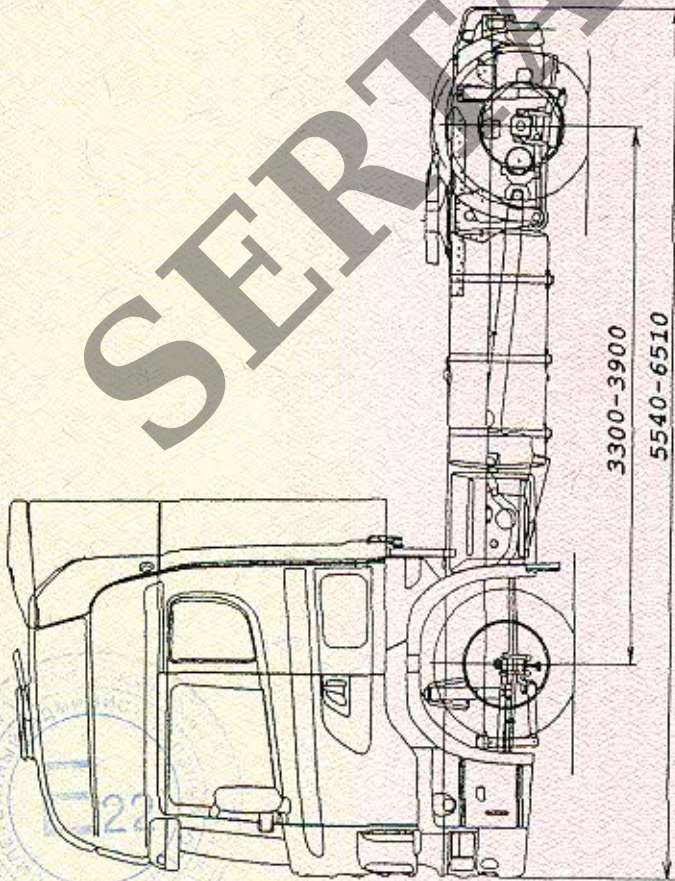
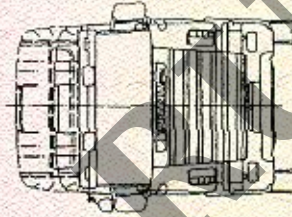
Б.В. Киеуленко
инициалы, фамилия



ОБЩИЙ ВИД ТРАНСПОРТНОГО СРЕДСТВА

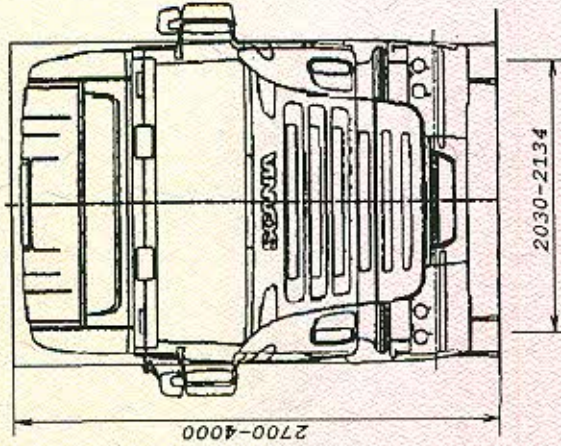


Вариант исполнения

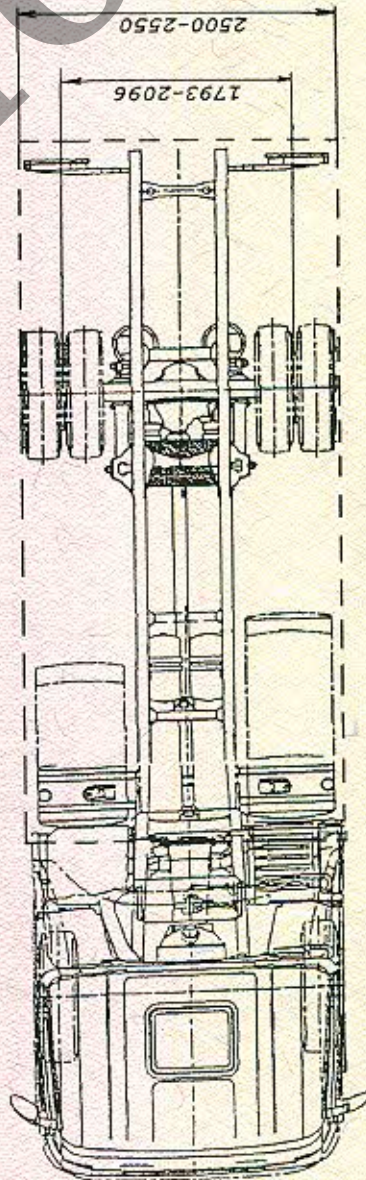
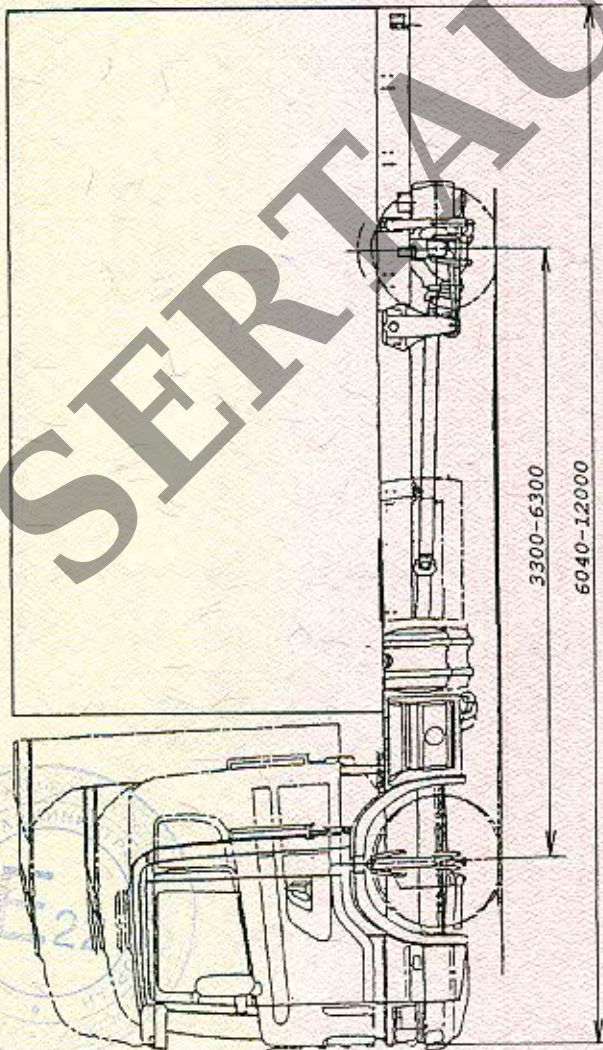
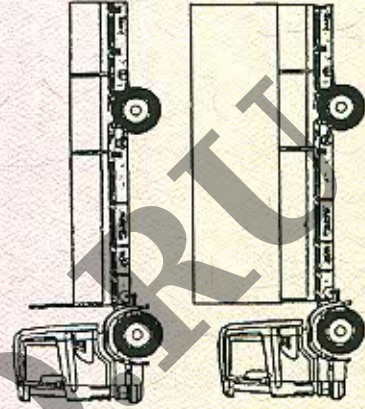


Седельные тягачи SCANIA P/R/G4X200, P/R/G4X400

ОБЩИЙ ВИД ТРАНСПОРТНОГО СРЕДСТВА

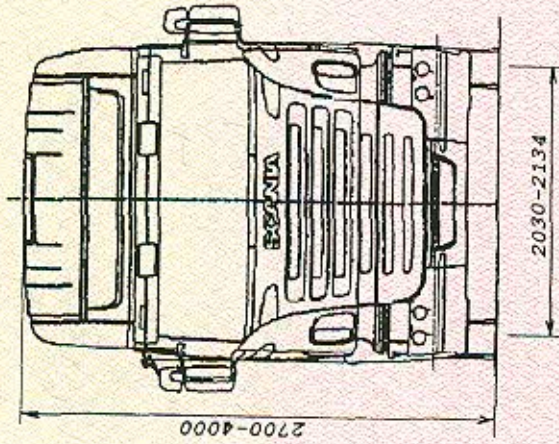


Варианты исполнения
загрузочного пространства

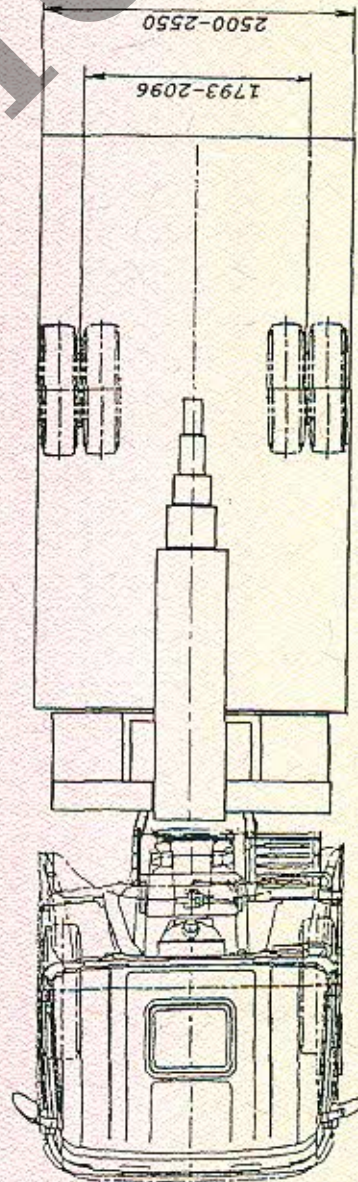
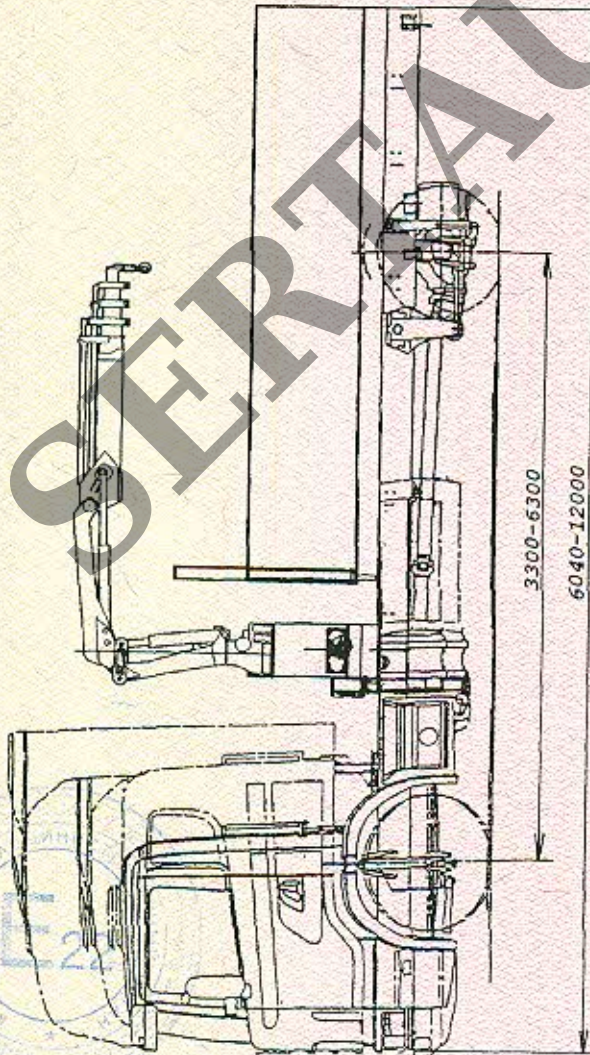
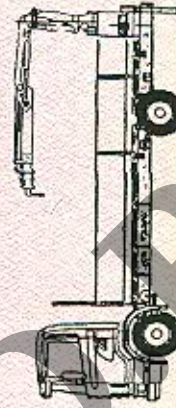


Автомобили SCANIA P/R/G4X200, P/R/G4X400

ОБЩИЙ ВИД ТРАНСПОРТНОГО СРЕДСТВА

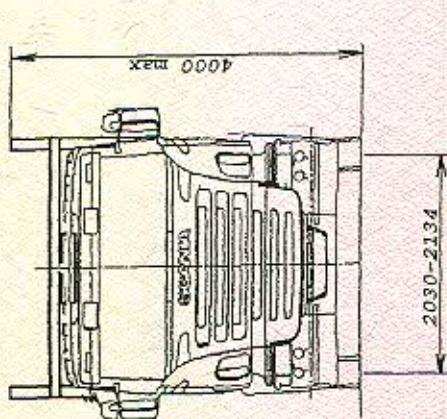


Варианты исполнения
загрузочного пространства

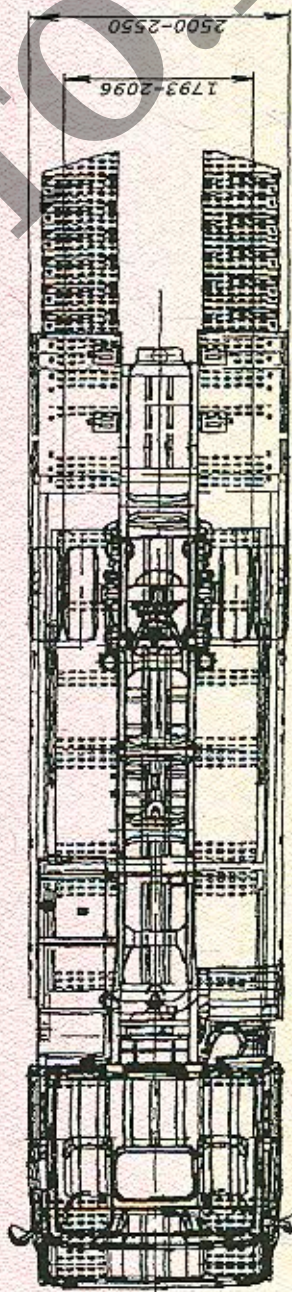
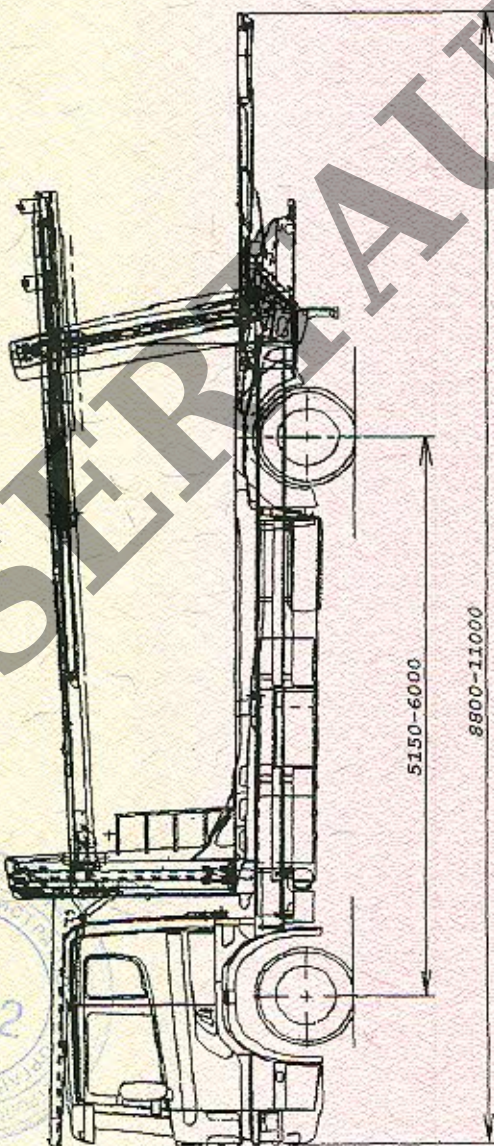
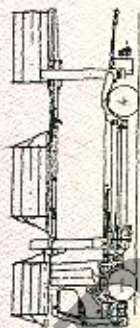


Автомобили SCANIA P/R/G4X200, P/R/G4X400

ОБЩИЙ ВИД ТРАНСПОРТНОГО СРЕДСТВА



Вариант исполнения



Автомобили - автобусы SCANIA P4X200



Приложение № _____

Стр. _____

к Одобрению типа транспортного средства № _____

SERTAUTO.RU