

РОССИЙСКАЯ ФЕДЕРАЦИЯ

ОДОБРЕНИЕ ТИПА ТРАНСПОРТНОГО СРЕДСТВА

0005803

№ E-RU.MT02.B.00522

Срок действия с 17 мая 2012 по 17 мая 2015

ОРГАН ПО СЕРТИФИКАЦИИ

механических транспортных средств и прицепов, их составных частей и предметов оборудования
 «САТР-ФОНД» Межотраслевого Фонда «Сертификация автотранспорта САТР» (ОС «САТР-ФОНД»)
 125480, г. Москва, ул. Героев Панфиловцев, 24, ОГРН: 1027739132530
 № РОСС RU.0001.11MT02 от 04.06.2009 г. до 04.06.2014 г.
 тел.: (495) 454-42-27, факс: (495) 454-72-12, e-mail: mail@satrfond.ru

ТРАНСПОРТНЫЕ СРЕДСТВА

МАРКА	РИДА
КОММЕРЧЕСКОЕ НАИМЕНОВАНИЕ	—
ТИП	397920, 396930
ШАССИ	базовые транспортные средства: Toyota Land Cruiser 200 (для 397920), Lexus LX570 (для 396930)
МОДИФИКАЦИИ	—
КАТЕГОРИЯ	M ₁
ЭКОЛОГИЧЕСКИЙ КЛАСС	4
КОД ОКП/ТН ВЭД	45 1441 / 8703 24
ЗАЯВИТЕЛЬ И ЕГО АДРЕС	Общество с ограниченной ответственностью Завод «РИДА» (ООО Завод «РИДА»), 603127, г. Нижний Новгород, ул. Коновалова, дом 21, Российская Федерация, ОГРН: 1095263003307, тел.: (831) 222 46 00, факс: (831) 227 18 98
ИЗГОТОВИТЕЛЬ И ЕГО АДРЕС	Общество с ограниченной ответственностью Завод «РИДА» (ООО Завод «РИДА»), 603127, г. Нижний Новгород, ул. Коновалова, дом 21, Российская Федерация, ОГРН: 1095263003307, тел.: (831) 222 46 00, факс: (831) 227 18 98
ПРЕДСТАВИТЕЛЬ ИЗГОТОВИТЕЛЯ И ЕГО АДРЕС	—
СБОРОЧНЫЙ ЗАВОД И ЕГО АДРЕС	603127, г. Нижний Новгород, ул. Коновалова, дом 21, Российская Федерация
ПОСТАВЩИК СБОРОЧНЫХ КОМПЛЕКТОВ И ЕГО АДРЕС	—

соответствуют установленным в Российской Федерации требованиям технического регламента о безопасности колесных транспортных средств.

Действие данного ОДОБРЕНИЯ ТИПА ТРАНСПОРТНОГО СРЕДСТВА распространяется на серийно выпускаемую продукцию.

Данное ОДОБРЕНИЕ ТИПА ТРАНСПОРТНОГО СРЕДСТВА без приложений недействительно.

Приложение № 1. Общие характеристики транспортного средства

Приложение № 2. Перечень документов, явившихся основанием для оформления ОДОБРЕНИЯ ТИПА ТРАНСПОРТНОГО СРЕДСТВА

Приложение № 3. Описание маркировки транспортного средства

Приложение № 4. Общий вид транспортного средства на одной странице

ДОПОЛНИТЕЛЬНАЯ ИНФОРМАЦИЯ

Транспортные средства оснащены бронезащитой

Руководитель органа по сертификации



Б.В. Кисуленко

инициалы, фамилия

ОДОБРЕНИЕ ТИПА ТРАНСПОРТНОГО СРЕДСТВА УТВЕРЖДЕНО.

Внесена запись в реестр за № E-RU.MT02.B.00522 от 17 мая 2012

Заместитель руководителя

РОССТАНДАРТА

наименование федерального органа исполнительной власти, выполняющего функции компетентного административного органа Российской Федерации в соответствии с Женевским Соглашением 1958 года



А.В. Зажигалкин

инициалы, фамилия

ОБЩИЕ ХАРАКТЕРИСТИКИ ТРАНСПОРТНОГО СРЕДСТВА

Колесная формула / ведущие колеса	4 x 4 / все
Схема компоновки транспортного средства	полноприводная
Расположение двигателя	переднее продольное
Тип кузова/количество дверей	несущий, универсал, бронированный (3-й или 5-й класс защиты) / 5
Количество мест для сидения	5 (первый ряд – 2, второй ряд – 3) или 7 (первый ряд – 2, второй ряд – 3, третий ряд – 2)
Габаритные размеры, мм	
– длина	4950 (для 397920) 4990 (для 396930)
– ширина	1970
– высота	1920
База, мм	2850
Колея передних / задних колес, мм	1640 / 1635
Масса транспортного средства в снаряженном состоянии, кг	2950...3100 (для 397920) 3055...3150 (для 396930)
Полная масса транспортного средства (технически допустимая), кг	3500
Максимальная осевая масса (технически допустимая), кг	
– на переднюю ось	1650
– на заднюю ось	1850
Максимальная масса прицепа, кг	буксировка прицепа не предусмотрена

Для транспортных средств:	397920		396930
Двигатель (марка, тип)	Toyota, 2UZ-FE	Toyota, 1UR-FE	Toyota, 3UR-FE
	четырёхтактный, с искровым зажиганием		
	8, V-образное		
– количество и расположение цилиндров			
– рабочий объем цилиндров, см ³	4664	4608	5663
– степень сжатия	10.0	10.2	
Максимальная мощность, кВт (мин ⁻¹) по Правилам ЕЭК ООН № 85	212 (5400)	227 (5500)	270 (5600)
Максимальный крутящий момент, Н·м (мин ⁻¹)	445 (3400)	439 (3400)	530 (3200)
Топливо	бензин с октановым числом не менее 95		
Система питания (тип)	Toyota, L-Jetronic, распределенный впрыск топлива с электронным управлением		
Блок управления (маркировка)	Denso, 89661-60J10, 89661-60J40	Denso, 89661-60Q70	Denso, 89661-60R20, 89661-60G70
Воздушный фильтр (тип, маркировка)	Toyota, 3817		

Для транспортных средств:	397920	396930
Система зажигания (тип)	электронная, бесконтактная	
Катушка зажигания (маркировка)	Denso, 90919-02249, 90919-02259	Denso, 90919-02256, 90919-A2005
Свечи (маркировка)	Denso, SK20R11; NGK, IFR6A11	Denso, SK20HR11
Система выпуска и нейтрализации отработавших газов	основной и дополнительный глушители; нейтрализаторы отработавших газов	
Нейтрализаторы (маркировка)		
– 1 ступень	Toyota, T77 (x2)	Toyota, X71 (x2)
– 2 ступень	Toyota, T89 (x2)	Toyota, X32 (x2)
Глушители (маркировка)		
– 1 ступень	Futaba, 15024	Futaba, 13826
– 2 ступень	Futaba, 35013	Futaba, 33810
Трансмиссия (тип)	гидромеханическая	
Коробка передач (марка, тип)	A750F	AB60F
	с автоматическим управлением	
– число передач	вперед - 5, назад - 1	вперед - 6, назад - 1
– передаточные числа		
I -	3.520	3.333
II -	2.042	1.960
III -	1.400	1.353
IV -	1.000	1.000
V -	0.716	0.728
VI -	—	0.588
3.X. -	3.224	3.061
Раздаточная коробка (тип, маркировка)	Aisin, механическая	
– число передач	2	
– передаточные числа		
высшее	1.000	
низшее	2.618	
Главная передача (тип, маркировка)	Toyota, гипоидная	
– передаточное число	4.100	3.909



Подвеска

Передняя (описание) независимая, пружинная, рычажная, со стабилизатором поперечной устойчивости и гидравлическими телескопическими амортизаторами (для 397920) или независимая, гидропневматическая, со стабилизатором поперечной устойчивости (для 396930)

Задняя (описание) зависимая, пружинная, с гидравлическими телескопическими амортизаторами (для 397920) или зависимая, гидропневматическая, со стабилизатором поперечной устойчивости (для 396930)

Рулевое управление (описание)

с гидроусилителем
 – рулевой механизм (тип, маркировка) ЛТЕКТ, "шестерня-рейка"

Тормозные системы

Рабочая (описание) гидравлический двухконтурный привод с диагональным разделением на контуры, с усилителем, с АБС; тормозные механизмы всех колес - дисковые

Запасная (описание) каждый контур рабочей тормозной системы

Стояночная (описание) механический (тросовый) привод к тормозным механизмам задних колес

– усилитель (маркировка) ADVICS, Toyota, 47070-60450

– тормозные цилиндры (маркировка) ADVICS, Toyota, 47025-60330

Шины	размерность	минимально допустимый индекс нагрузки	скоростная категория	статический радиус, мм
	285/65 R17	116	H	361
	285/60 R18	116	V	359
	285/50 R20	112	V	363

Оборудование транспортного средства

по заказу: бронезащита аккумулятора, бензобака, моторного отсека, радиатора; телевизор; датчик автоматического включения наружного освещения; шторка заднего стекла; перегородка с опускающимся стеклом; кожаная обивка салона; антенна с электроприводом

Руководитель органа по сертификации



Подпись

Б.В. Кисуленко
 инициалы, фамилия

ОПИСАНИЕ МАРКИРОВКИ ТРАНСПОРТНОГО СРЕДСТВА

1. Место расположения и форма знака обращения на рынке:
 На табличке изготовителя.
 Знак обращения на рынке выполнен в соответствии с Постановлением Правительства Российской Федерации от 19 ноября 2003 г. № 696.
2. Место расположения таблички изготовителя:
 В дверном проеме правой передней двери, в нижней части средней стойки кузова.
3. Место расположения идентификационного номера:
 - 3.1. На табличке изготовителя.
 - 3.2. На раме за задним правым колесом.
4. Структура и содержание идентификационного номера (номеров) транспортных средств:

1	2	3	4	5	6	7	8	9	10	11	12	13	14	15	16	17
X	8	9	3	9	?	9	?	0	?	0	C	V	6	?	?	?

- поз. 1 - 3: Международный идентификационный код изготовителя (WMI):
 X89 – код изготовителя (см. также поз. 12-14), указывающий на то, что объем производства не превышает 500 ед. в год.
- поз. 4 - 9: Код типа транспортного средства:
 397920,
 396930.
- поз. 10: Год выпуска согласно Таблице 1 Приложения 8 к техническому регламенту о безопасности колесных транспортных средств.
- поз. 11: Запасная свободная позиция: 0.
- поз. 12 - 14: CV6 - код изготовителя (совместно с WMI) - ООО Завод «РИДА», Российская Федерация.
- поз. 15 - 17: Производственный номер транспортного средства.

Руководитель органа по сертификации



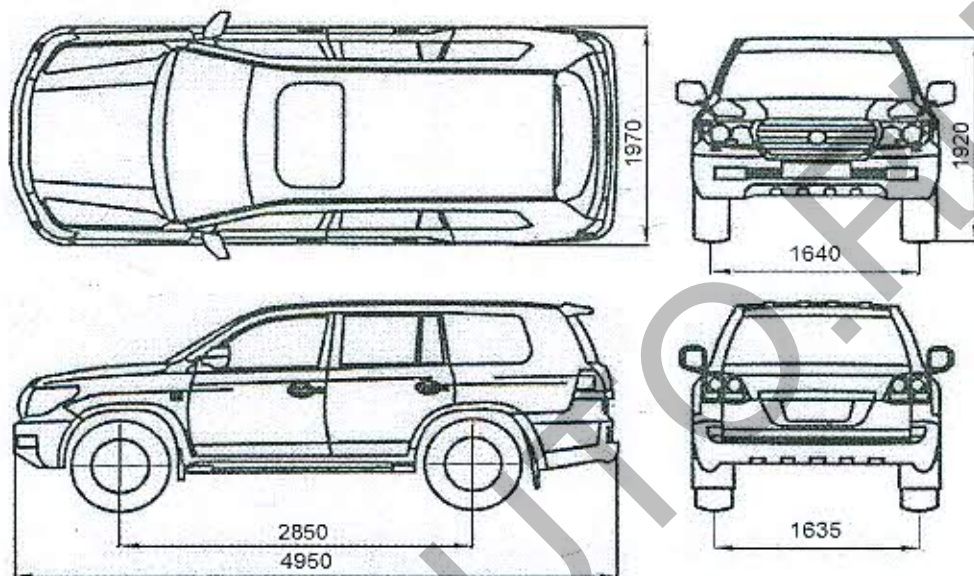
подпись

Б.В. Кисуленко

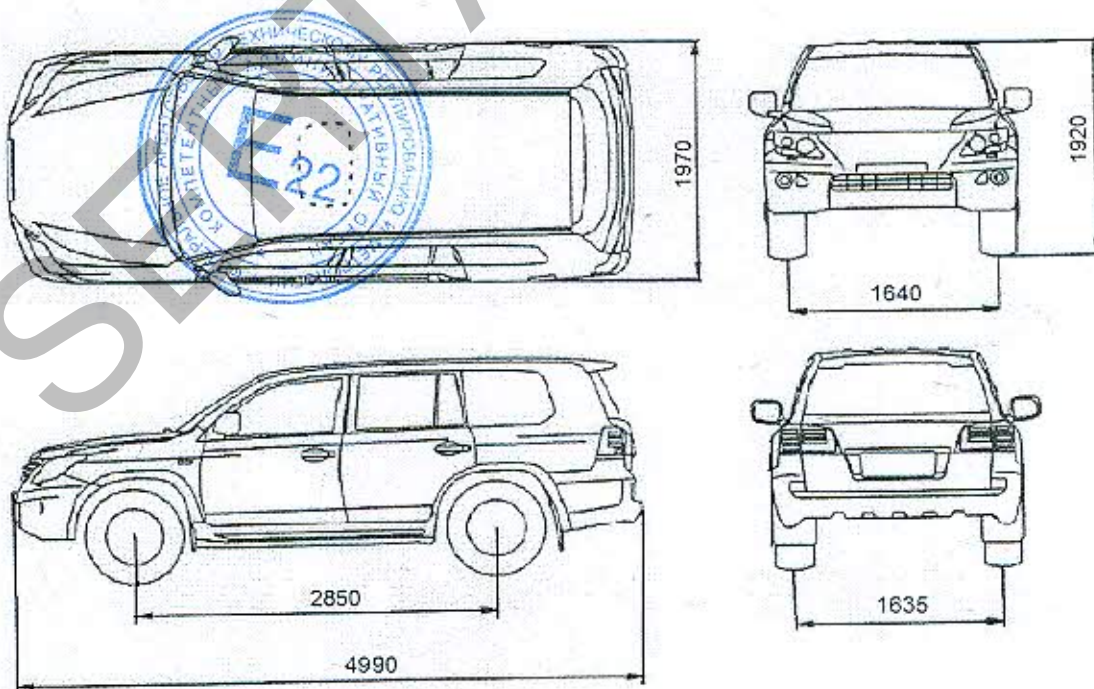
инициалы, фамилия

ОБЩИЙ ВИД ТРАНСПОРТНОГО СРЕДСТВА

РИДА-397920



РИДА-396930



Приложение №

к Одобрению типа транспортного средства №

Стр.

SERTAUTO.RU